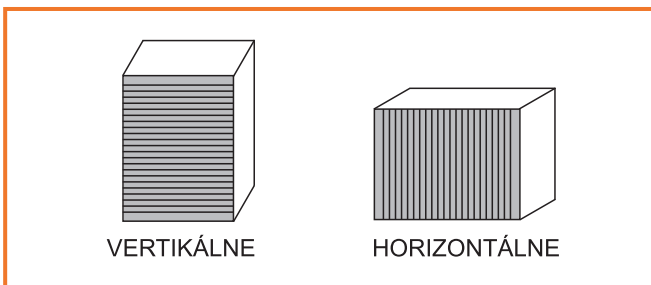


## PLASTOVÉ ROLETY NA OBJEDNÁVKU

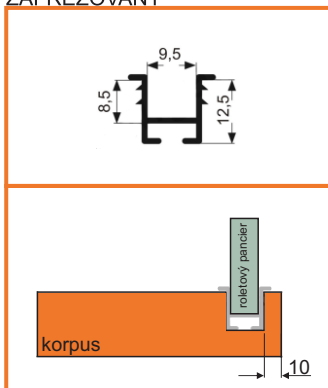
6 krokov ku objednaniu posúvnej rolety

### 1 MOŽNOSTI OTVÁRANIA

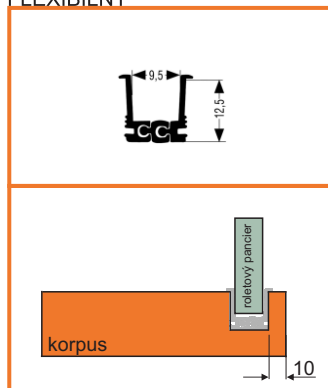


### 2 SYSTÉM VEDENIA

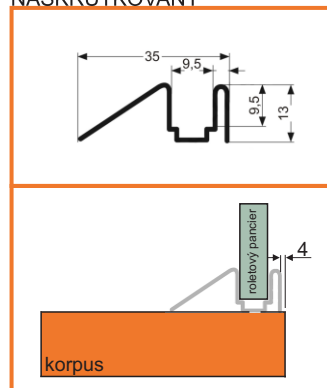
ZAFRÉZOVANÝ



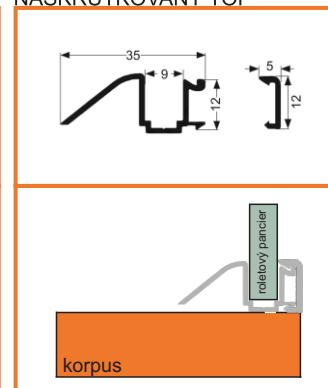
FLEXIBILNÝ



NASKRUTKOVANÝ



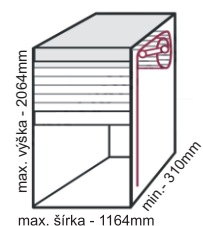
NASKRUTKOVANÝ TOP



### 3 SYSTÉM NAVÍJANIA

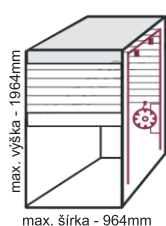
Navíjanie s vyvažovacou mechanikou C3

Roleta je navíjaná pod stropom skrinky na pružinový vyvažovací hriadeľ, ktorý zaisťuje ľahký chod a možnosť zastavenia rolety v ľubovoľnej výške.



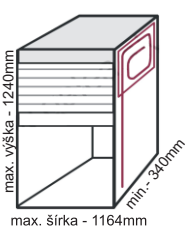
Navíjanie s vyvažovacou mechanikou C8

Roleta je navíjaná pod stropom skrinky a ďalej za chrbát skrinky. Mechanika zaisťuje ľahký chod a zastavenie rol. v ľubovoľnej výške.



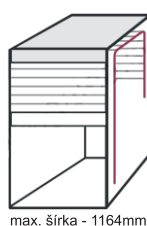
Vedenie do SLIMÁKA

Roleta je vedená pod stropom skrinky v plastovom vedení vodiaceho slimáka.



Vedenie DOZADU

Roleta je vedená pod stropom skrinky a ďalej za chrbát skrinky. Doporučenie: použiť falošný chrbát.



### 4 DEKORY - FAREBNÉ PREVEDENIE

TRANSPARENTNÁ	
BIELA	
ŠEDÁ	
HLINÍK	
NEREZ	
CHRÓM	

### 5 FORMA DODANIA

Roletový FIX set

Balenie :

Obsahuje všetky roletové komponenty pripravené na mieru podľa konkrétnych požiadaviek vrátane zafixovania roletového panciera a skrutiek.



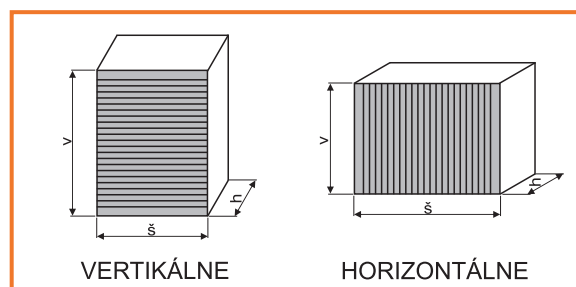
Roletový FLEXI set

Balenie :

Obsahuje všetky roletové komponenty pripravené na mieru podľa konkrétnych požiadaviek vrátane skrutiek.



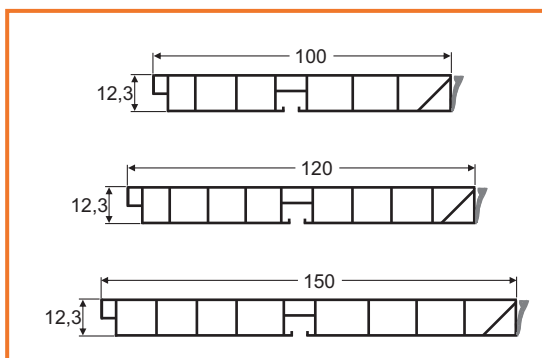
### 6 ZADANIE VNÚTORNÝCH ROZMEROV



### PLASTOVÝ SOKEL

obj. číslo	úprava	výška
<b>33870-1</b>	hliník brúsený	100mm
<b>33870-2</b>	nerez brúsený	100mm
<b>33870-4</b>	biela lesk 9016	100mm
<b>33870-5</b>	čierna mat 9005	100mm
<b>33871-1</b>	hliník brúsený	120mm
<b>33871-2</b>	nerez brúsený	120mm
<b>33872-1</b>	hliník brúsený	150mm
<b>33872-2</b>	nerez brúsený	150mm

Dĺžka sokla : 4M



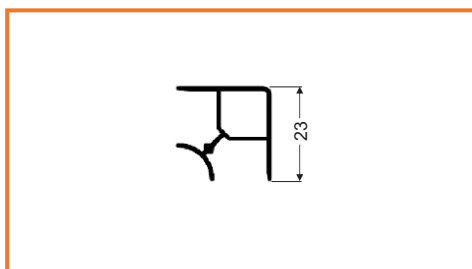
### KONCOVKA

obj. číslo	úprava	výška
<b>33873-1</b>	šedá	100mm
<b>33873-0</b>	biela lesk	100mm
<b>33873-2</b>	čierna mat	100mm
<b>33873-4</b>	šedá	120mm
<b>33873-7</b>	šedá	150mm



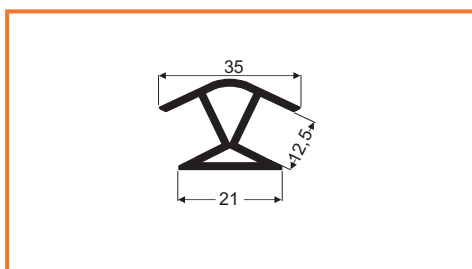
### VNÚTORNÝ A VONKAJŠÍ ROH 90°

obj. číslo	úprava	výška
<b>33874-1</b>	hliník brúsený	100mm
<b>33874-2</b>	nerez brúsený	100mm
<b>33874-0</b>	biela lesk	100mm
<b>33874-3</b>	čierna mat	100mm
<b>33874-4</b>	hliník brúsený	120mm
<b>33874-5</b>	nerez brúsený	120mm
<b>33874-7</b>	hliník brúsený	150mm
<b>33874-8</b>	nerez brúsený	150mm



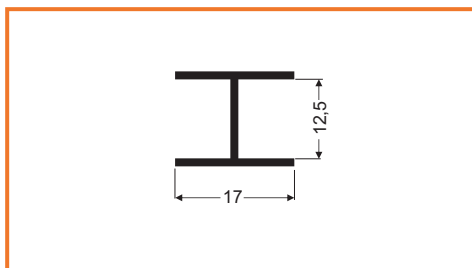
### VNÚTORNÝ A VONKAJŠÍ ROH 135°

obj. číslo	úprava	výška
<b>33875-1</b>	hliník brúsený	100mm
<b>33875-2</b>	nerez brúsený	100mm
<b>33875-0</b>	biela lesk	100mm
<b>33875-3</b>	čierna mat	100mm
<b>33875-4</b>	hliník brúsený	120mm
<b>33875-5</b>	nerez brúsený	120mm
<b>33875-7</b>	hliník brúsený	150mm
<b>33875-8</b>	nerez brúsený	150mm



### SPOJKA SOKLA

obj. číslo	úprava	výška
<b>33876-1</b>	hliník brúsený	100mm
<b>33876-2</b>	nerez brúsený	100mm
<b>33876-0</b>	biela lesk	100mm
<b>33876-3</b>	čierna mat	100mm
<b>33876-4</b>	hliník brúsený	120mm
<b>33876-5</b>	nerez brúsený	120mm
<b>33876-7</b>	hliník brúsený	150mm
<b>33876-8</b>	nerez brúsený	150mm



### KLIP

obj. číslo	špecifikácia
<b>33879-5</b>	clip na sokel

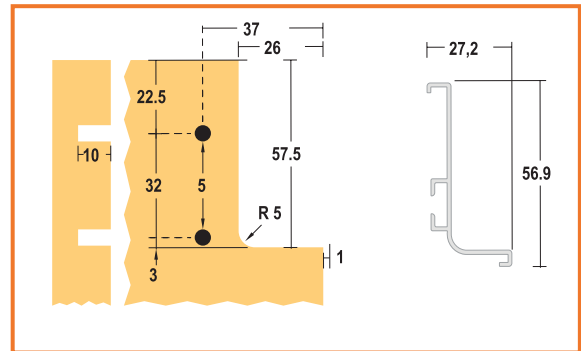




## ÚCHYTOVÝ PROFIL „J“

obj. číslo	úprava	dĺžka
<b>33810-1</b>	hliník naturál	2,9M
<b>33810-2</b>	nerez brúsený	2,9M

obj. číslo	špecifikácia	úprava
<b>33814-1</b>	uchyt. profilu	zinok



obj. číslo	špecifikácia	úprava
<b>33810-5</b>	záslepka P + L	hliník
<b>33810-6</b>	vonkajší roh	hliník
<b>33810-7</b>	vnútorný roh	hliník

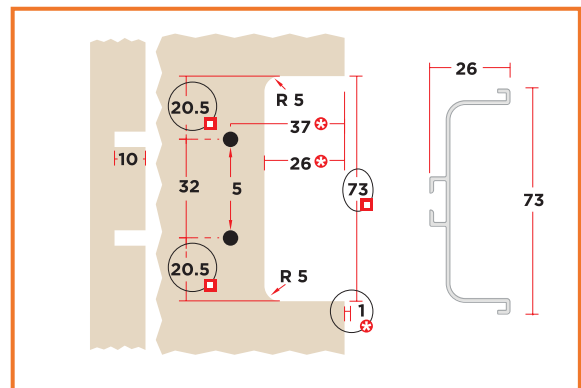


## ÚCHYTOVÝ PROFIL „C“

obj. číslo	úprava	dĺžka
<b>33811-1</b>	hliník naturál	2,9M
<b>33811-2</b>	nerez brúsený	2,9M

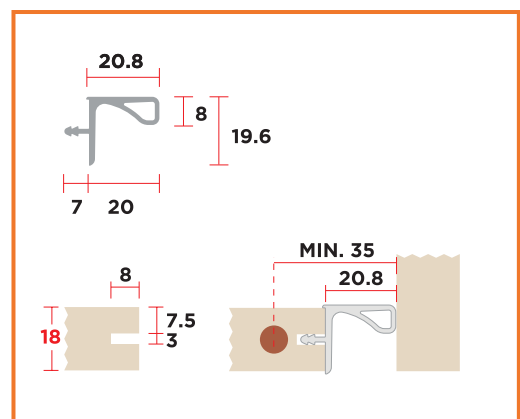
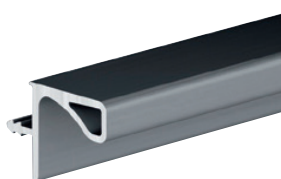
obj. číslo	špecifikácia	úprava
<b>33811-5</b>	záslepka P + L	hliník

obj. číslo	špecifikácia	úprava
<b>33814-1</b>	uchyt. profilu	zinok



## ÚCHYTOVÝ PROFIL PRE HORNÉ SKRINKY

obj. číslo	úprava	dĺžka
<b>33815-1</b>	hliník naturál	3,9M
<b>33815-2</b>	nerez brúsený	3,9M
<b>33815-3</b>	biela lesk	3,9M



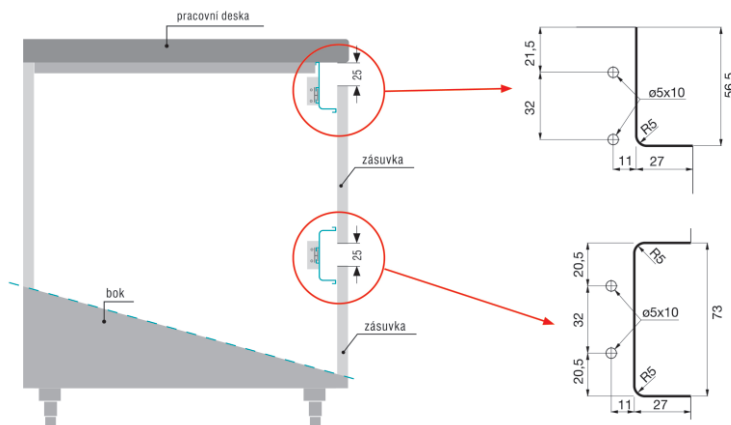
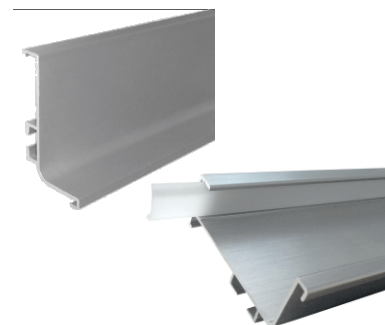
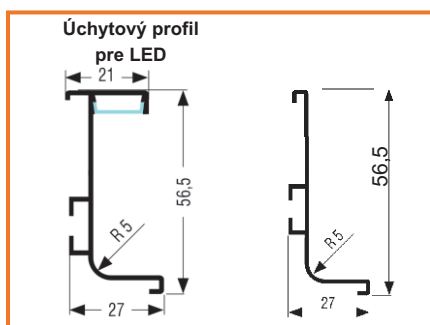
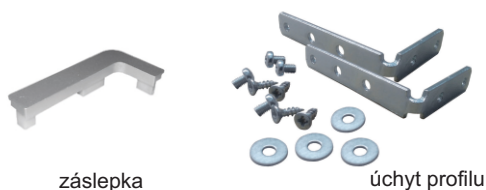
### ÚCHYTOVÝ PROFIL S056

obj. číslo	úprava	dĺžka
33820-1	hliník naturál	4,1M
33820-3	nerez brúsený	4,1M
33820-5	biela lesk	4,1M

☎ Úchytový profil pre LED

Úprava : hliník, brúsený nerez, antracit

obj. číslo	špecifikácia	úprava
33821-1	záslepka pravá	hliník
33821-2	záslepka ľavá	hliník
33821-3	záslepka pravá	nerez
33821-4	záslepka ľavá	nerez
33821-5	záslepka pravá	biela
33821-6	záslepka ľavá	biela
33822	úchyt profilov	



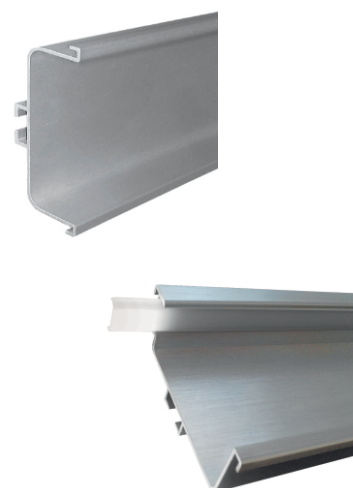
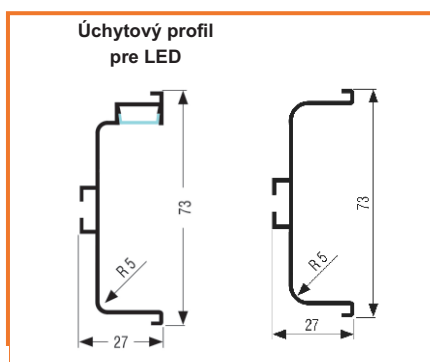
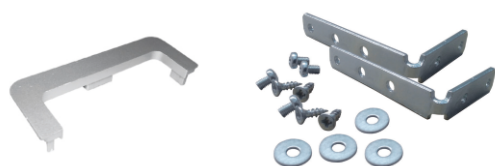
### ÚCHYTOVÝ PROFIL S057

obj. číslo	úprava	dĺžka
33823-1	hliník naturál	4,1M
33823-3	nerez brúsený	4,1M
33823-5	biela lesk	4,1M

☎ Úchytový profil pre LED

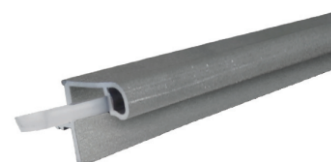
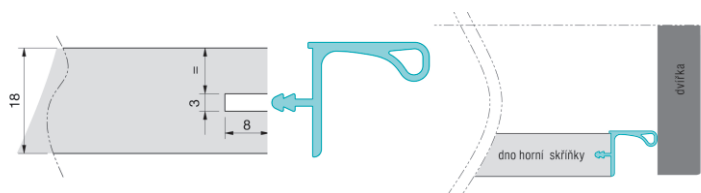
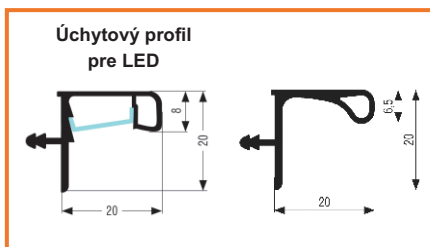
Úprava : hliník, brúsený nerez, antracit

obj. číslo	špecifikácia	úprava
33824-1	záslepka	hliník
33824-2	záslepka	nerez
33824-3	záslepka	biela
33822	úchyt profilov	




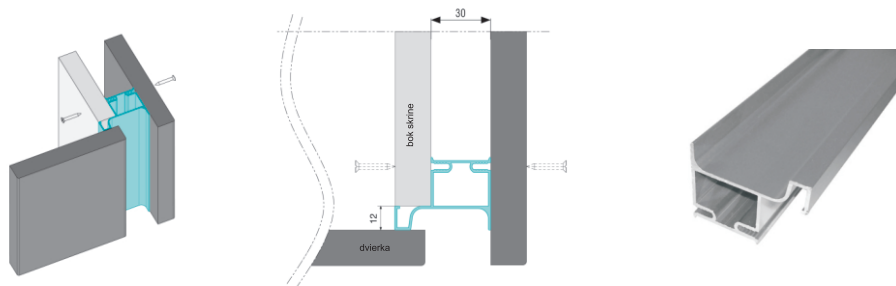
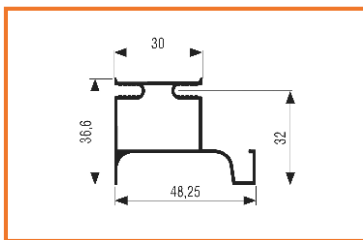
### ÚCHYTOVÝ PROFIL S068

obj. číslo	úprava	dĺžka
33827-1	hliník naturál	4M
33827-2	nerez brúsený	4M
33827-3	biela lesk	4M




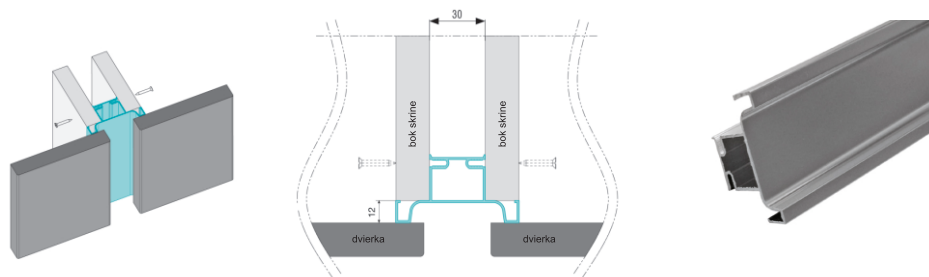
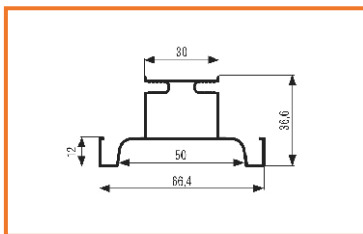
## ÚCHYTOVÝ PROFIL ZVISLÝ S060

obj. číslo	úprava	dĺžka
<b>33829-1</b>	hliník naturál	4,5M
<b>33829-2</b>	nerez brúsený	4,5M 



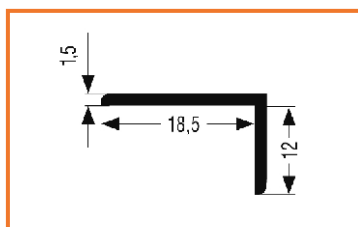
## ÚCHYTOVÝ PROFIL ZVISLÝ S059

obj. číslo	úprava	dĺžka
<b>33830-1</b>	hliník naturál	4,5M
<b>33830-2</b>	nerez brúsený	4,5M 



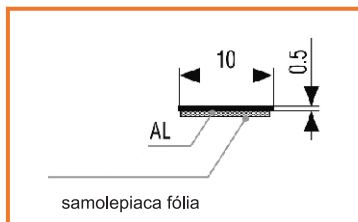
## UNIVERZÁLNY L- PROFIL

obj. číslo	úprava	dĺžka
<b>33832-1</b>	hliník naturál	4M
<b>33832-2</b>	nerez brúsený	4M



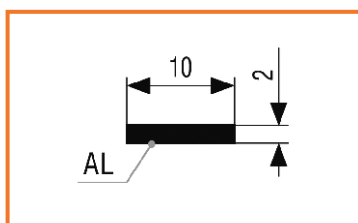
## DEKORATÍVNA SAMOLEPIACA LIŠTA

obj. číslo	úprava	dĺžka
<b>33860-1</b>	hliník naturál	3M



## DEKORATÍVNA LIŠTA 2MM

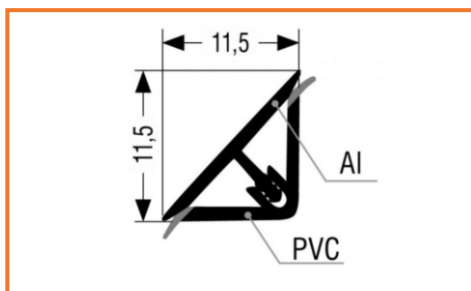
obj. číslo	úprava	dĺžka
<b>33832-1</b>	hliník naturál	4M
<b>33832-2</b>	nerez brúsený	4M



## TESNIACA LIŠTA L20

obj. číslo	úprava	dĺžka
<b>33877-0</b>	hliník naturál	4M
<b>33877-1</b>	hliník brúsený	4M
<b>33877-2</b>	nerez brúsený	4M

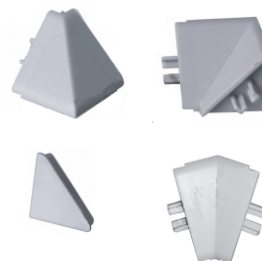
obj. číslo	úprava	dĺžka
<b>33881-1</b>	biela lesklá	4M
<b>33880-1</b>	čierna mat	4M



## ELEMENTY KU TESNIAEJ LIŠTE

obj. číslo	špecifikácia	farba
<b>33877-5</b>	záslepka	svetlo šedá
<b>33877-6</b>	záslepka	tmavo šedá
<b>33878-1</b>	roh vonkajší 90°	svetlo šedá
<b>33878-2</b>	roh vonkajší 90°	tmavo šedá
<b>33878-3</b>	roh vnútorný 90°	svetlo šedá
<b>33878-4</b>	roh vnútorný 90°	tmavo šedá
<b>33878-5</b>	roh vnútorný 135°	svetlo šedá
<b>33878-6</b>	roh vnútorný 135°	tmavo šedá

obj. číslo	špecifikácia	farba
<b>33880-2</b>	záslepka	čierna
<b>33880-3</b>	roh vnútorný 90°	čierna
<b>33880-4</b>	roh vonkajší 90°	čierna
<b>33880-5</b>	roh vnútorný 135°	čierna
<b>33881-2</b>	záslepka	biela
<b>33881-3</b>	roh vnútorný 90°	biela
<b>33881-4</b>	roh vonkajší 90°	biela
<b>33881-5</b>	roh vnútorný 135°	biela





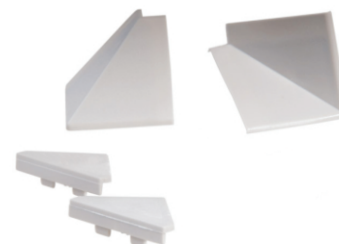
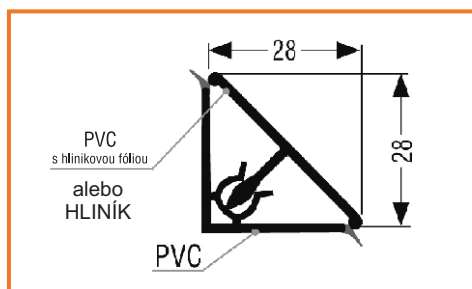
## TESNIACA LIŠTA L230

PVC s hliníkovou fóliou

obj. číslo	úprava	dĺžka
<b>33882-1</b>	hliník brúsený	4M
<b>33882-2</b>	nerez brúsený	4M

HLINÍK

obj. číslo	úprava	dĺžka
<b>33883-1</b>	hliník brúsený	4M 
<b>33883-2</b>	nerez brúsený	4M 



obj. číslo	špecifikácia	farba
<b>33882-5</b>	set elementov	svetlo šedá
<b>33882-6</b>	set elementov	tmavo šedá

Set elementov obsahuje:

- 1ks roh vnútorný,
- 1ks roh vonkajší,
- 2 ks záslepka

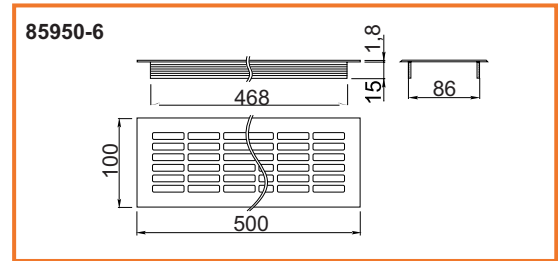
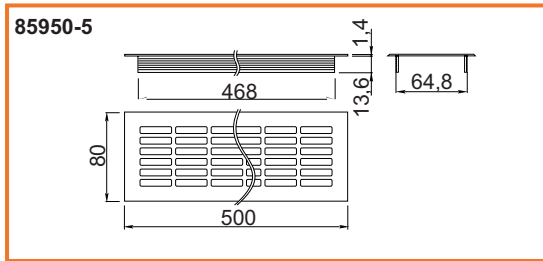
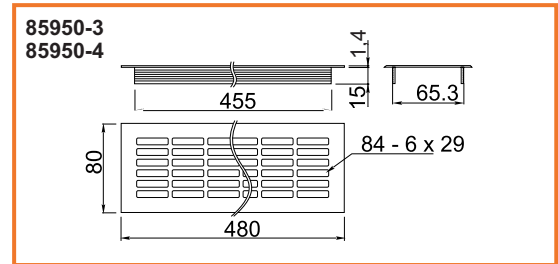
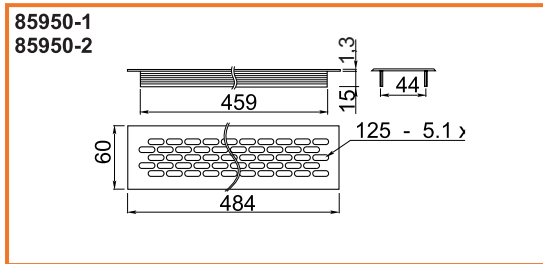
## SOKLOVÁ LIŠTA 18MM

obj. číslo	úprava	dĺžka
<b>33879-1</b>	transparent	3M



VETRACIA MRIEŽKA

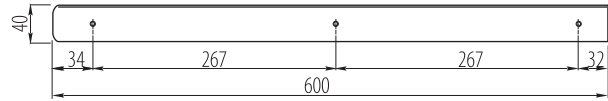
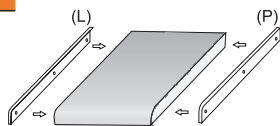
obj. číslo	úprava	rozmer
85950-1	strieborná	60x484mm
85950-2	biela	60x484mm
85950-3	strieborná	80x480mm
85950-4	biela	80x480mm
85950-5	nerez	80x500mm
85950-6	nerez	100x500mm



HLINÍKOVÉ LIŠTY K PRACOVNEJ DOSKE

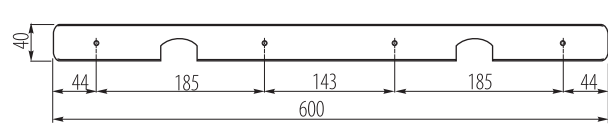
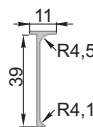
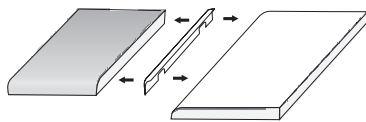
KONCOVÁ LIŠTA

obj. číslo	špecifikácia
27940-1	pravá
27940-2	ľavá



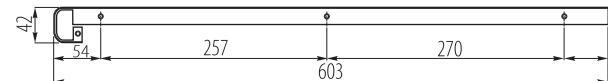
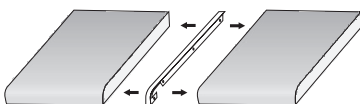
SPOJOVACIA ROHOVÁ LIŠTA 90°

obj. číslo
27940-5



SPOJOVACIA LIŠTA ROVNÁ

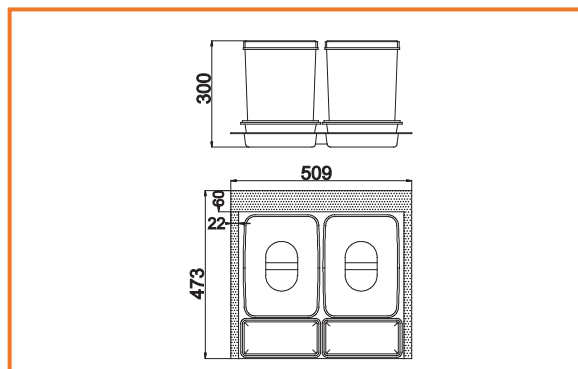
obj. číslo
27940-7





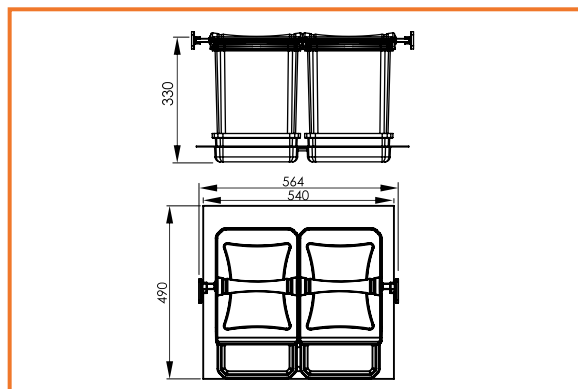
### KÔŠ NA ODPADKY MULTINO 600

obj. číslo	špecifikácia
<b>5570-1</b>	2 x 15L



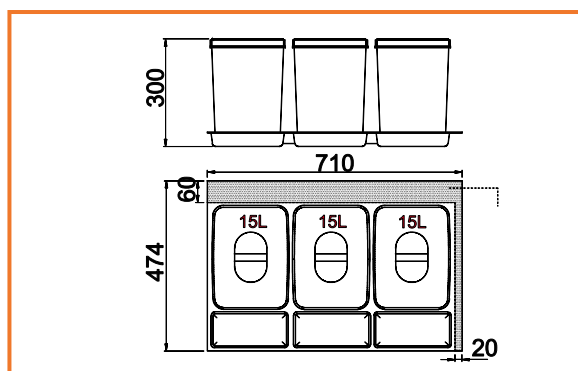
### KÔŠ NA ODPADKY MULTINO 600 AUTOMAT

obj. číslo	úprava
<b>5573-1</b>	2 x 15L



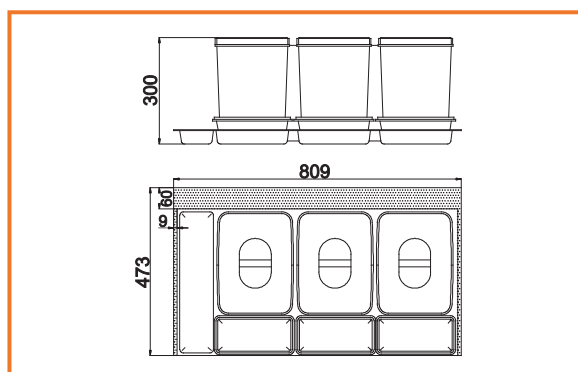
### KÔŠ NA ODPADKY MULTINO 800

obj. číslo	špecifikácia
<b>5570-2</b>	3 x 15L



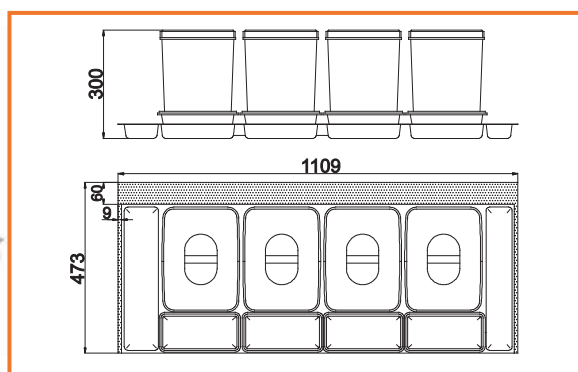
### KÔŠ NA ODPADKY MULTINO 900

obj. číslo	špecifikácia
<b>5571-1</b>	3 x 15L



### KÔŠ NA ODPADKY MULTINO 1200

obj. číslo	špecifikácia
<b>5572-1</b>	4 x 15L

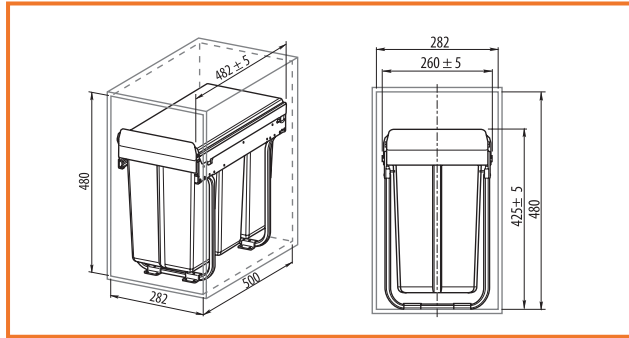


**ODPADKOVÝ KÔŠ 300MM**

obj. číslo	špecifikácia
<b>5550</b>	20L + 10L
<b>5551</b>	3 x 10L

Kôš je na guľičkovom plnovýsuve.  
Bez možnosti montáže na dverka

Farba šedá



**ODPADKOVÝ KÔŠ 400MM**

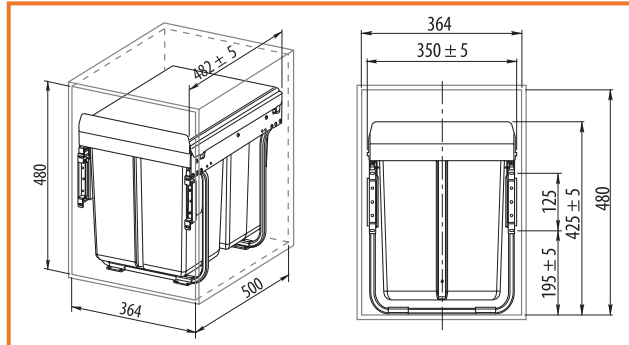
Bez možnosti montáže na dverka

obj. číslo	špecifikácia
<b>5554</b>	20L + 20L
<b>5555</b>	20L + 2x10L

S možnosťou montáže na dverka

obj. číslo	špecifikácia
<b>5556</b>	20L + 20L
<b>5557</b>	20L + 2x10L

Farba šedá



**ODPADKOVÝ KÔŠ 450MM**

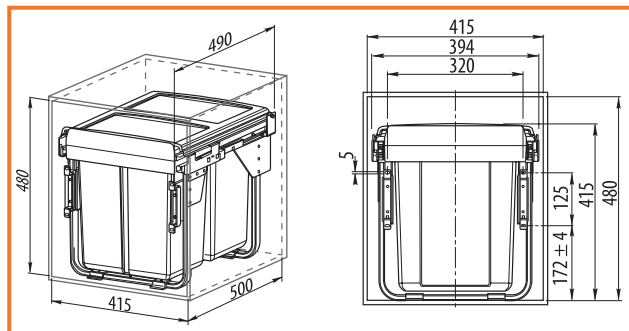
Bez možnosti montáže na dverka

obj. číslo	špecifikácia
<b>5560</b>	20L + 20L
<b>5561</b>	20L + 2x10L

S možnosťou montáže na dverka

obj. číslo	špecifikácia
<b>5562</b>	20L + 20L
<b>5563</b>	20L + 2x10L

Farba šedá



**ODPADKOVÝ KÔŠ 450MM NÍZKY**

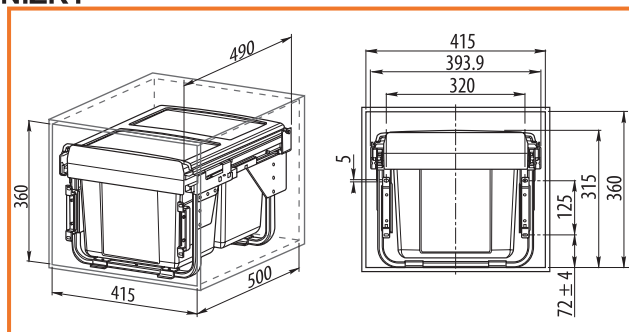
S možnosťou montáže na dverka

obj. číslo	špecifikácia
<b>5564</b>	15L + 15L

Bez možnosti montáže na dverka

obj. číslo	špecifikácia
<b>5564-1</b>	15L + 15L

Farba šedá

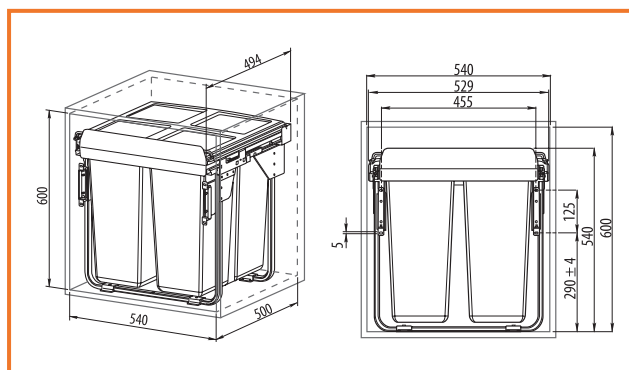


**ODPADKOVÝ KÔŠ 600MM**

S možnosťou montáže na dverka

obj. číslo	špecifikácia
<b>5565</b>	34L + 34L
<b>5566</b>	34L + 2x17L

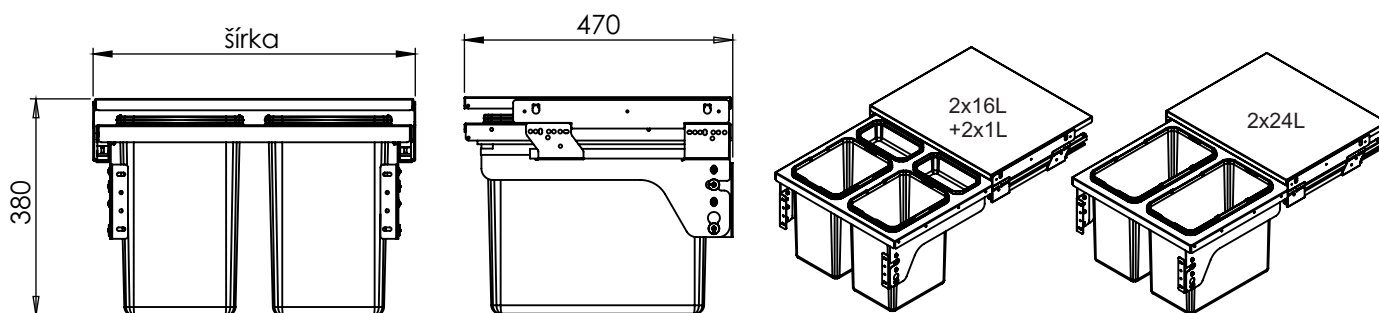
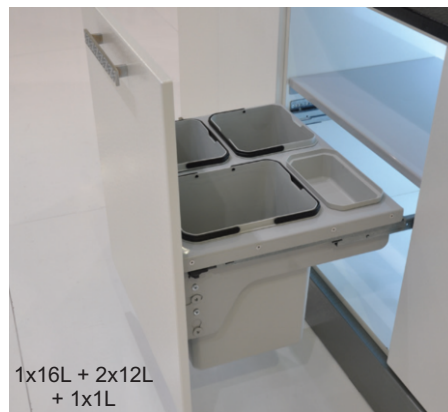
Farba šedá



## KOŠ NA ODPADKY - STARAX

obj. číslo	šířka skrinky	šířka*hlbka*výška	použité nádoby
<b>5580-1</b>	400 mm	364 x 470 x 380	2x12L
<b>5580-2</b>	450 mm	414 x 470 x 380	2x16L
<b>5580-3</b>	500 mm	464 x 470 x 380	2x16L
<b>5580-4</b>	550 mm	514 x 470 x 380	2x16L+ 2x1L
<b>5580-5</b>	600 mm	564 x 470 x 380	1x16L+ 2x12L+ 1x1L
<b>5580-6</b>	600 mm	564 x 470 x 380	2x16L+ 2x1L
<b>5580-9</b>	600 mm	564 x 470 x 380	2x24L

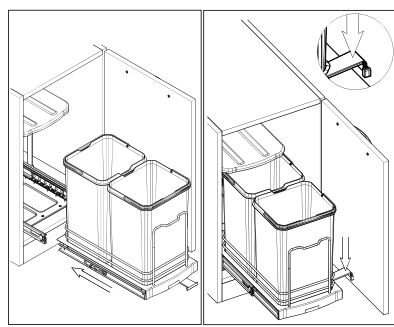
Použity plnovýsuv :  GRASS



## KOŠ NA ODPADKY S-2392

obj. číslo	šířka skrinky	šířka*hlbka*výška
<b>5581-1</b>	400 mm	260 x 440 x 400

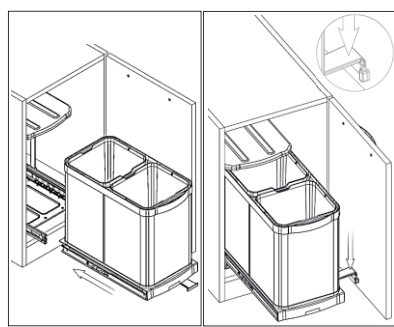
Min. šířka skrinky 350 mm      Min. šířka skrinky 400 mm  
 Při montáži - bez dvírek      Při montáži - na dvířka



## KOŠ NA ODPADKY S-2396

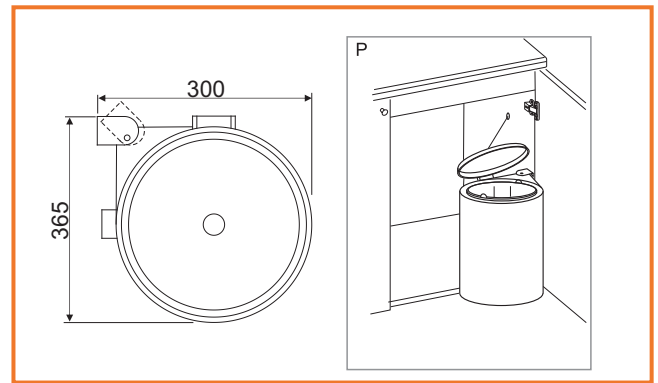
obj. číslo	šířka skrinky	šířka*hlbka*výška
<b>5581-5</b>	400 mm	260 x 435 x 395

Min. šířka skrinky 350 mm      Min. šířka skrinky 400 mm  
 Při montáži - bez dvírek      Při montáži - na dvířka



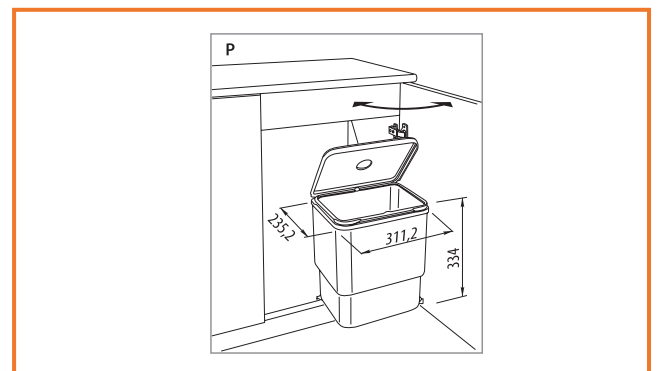
## KÔŠ NA ODPADKY 10L

obj. číslo	úprava
<b>5591-1</b>	čierna / nerez



## KÔŠ NA ODPADKY SESAMO

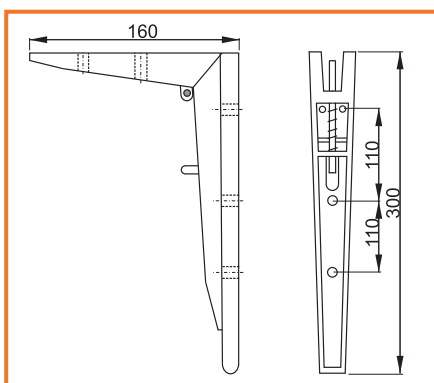
obj. číslo	špecifikácia
<b>5578</b>	16L



### KONZOLA POLÍC

obj. číslo	úprava
<b>3790</b>	biela

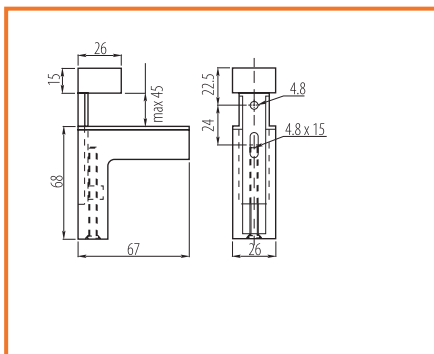
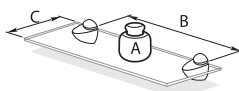
Max. zaťaženie pre 2ks - 40kg



### KONZOLA POLÍC #04

obj. číslo	úprava
<b>3567-1</b>	chróm
<b>3567-2</b>	matný chróm
<b>3567-3</b>	matný nikel
<b>3567-4</b>	nerez

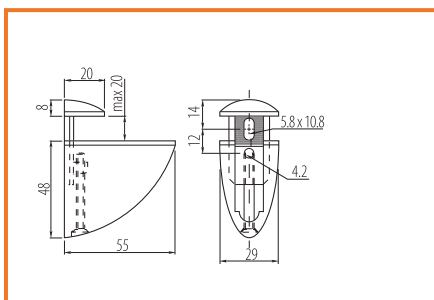
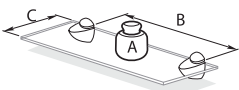
A - max 10kg  
B - 60cm  
C - 30cm



### KONZOLA POLÍC #55

obj. číslo	úprava
<b>3568-1</b>	chróm
<b>3568-2</b>	matný chróm
<b>3568-3</b>	matný nikel
<b>3568-4</b>	nerez
<b>3568-5</b>	biela
<b>3568-6</b>	čierna

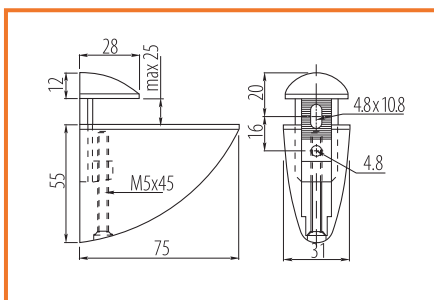
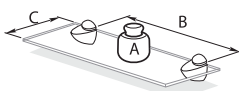
A - max 8kg  
B - 40cm  
C - 20cm



### KONZOLA POLÍC #75

obj. číslo	úprava
<b>3569-1</b>	chróm
<b>3569-2</b>	matný chróm
<b>3569-3</b>	matný nikel
<b>3569-4</b>	nerez

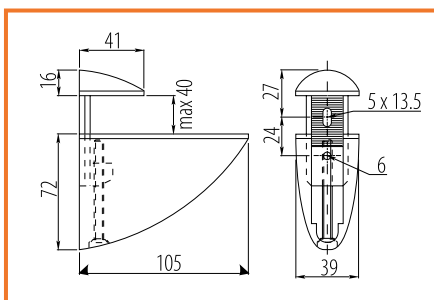
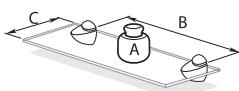
A - max 10kg  
B - 50cm  
C - 25cm



### KONZOLA POLÍC #105

obj. číslo	úprava
<b>3570-1</b>	chróm
<b>3570-2</b>	matný chróm
<b>3570-3</b>	matný nikel
<b>3570-4</b>	nerez

A - max 12kg  
B - 60cm  
C - 30cm

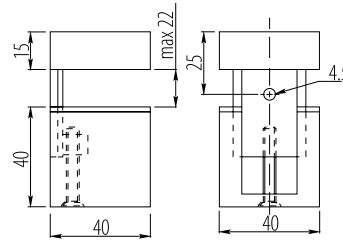
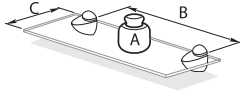




KONZOLA POLÍC GS03

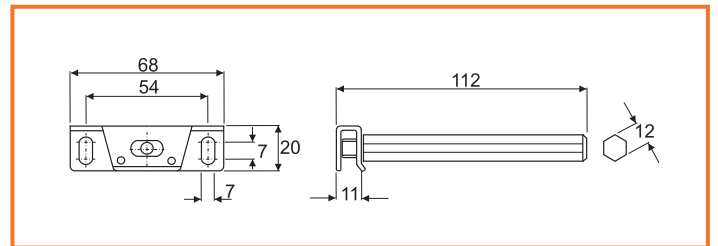
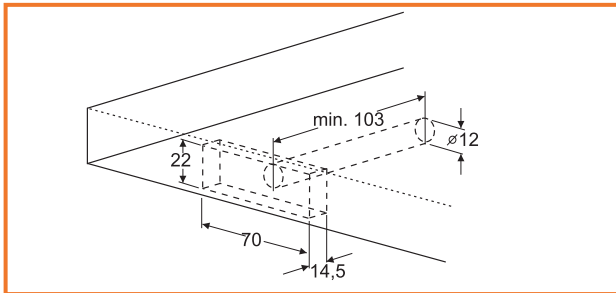
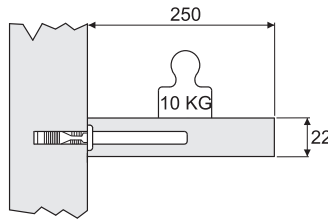
obj. číslo	úprava
3571-1	chróm
3571-2	matný chróm
3571-3	matný nikel
3571-4	nerez

A - max 6kg  
 B - 50cm  
 C - 25cm



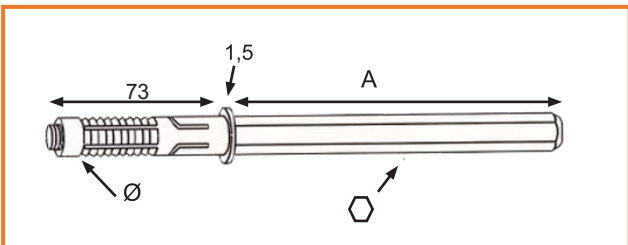
KONZOLA POLÍC

obj. číslo	úprava
3390	biely zinok



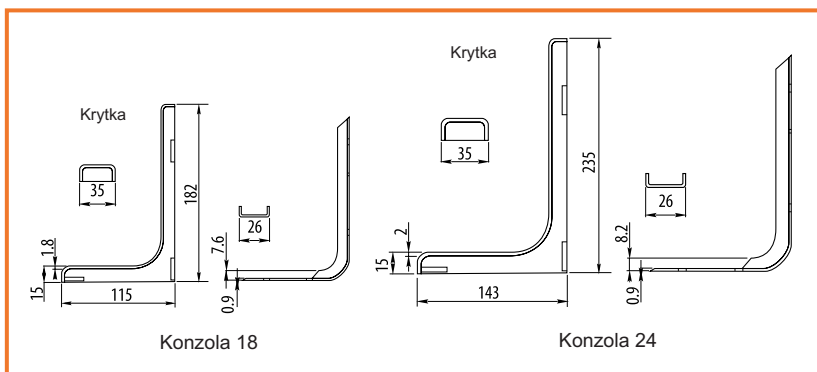
KONZOLA POLÍC

obj. číslo	Ø MM	A	Ø
3576-2	8	145	12
3577-1	10	100	12
3572-2	10	150	12
3578-2	12	145	14



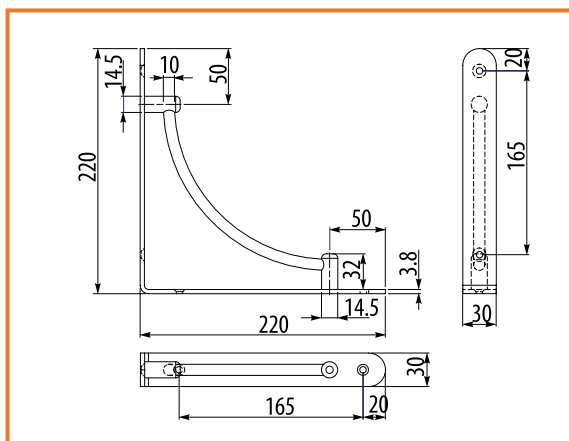
### KONZOLA POLÍC WS

obj. číslo	úprava	model
<b>35745-1</b>	biela	18
<b>35745-2</b>	hnedá	18
<b>35745-3</b>	chróm	18
<b>35746-1</b>	biela	24
<b>35746-2</b>	hnedá	24
<b>35746-3</b>	chróm	24



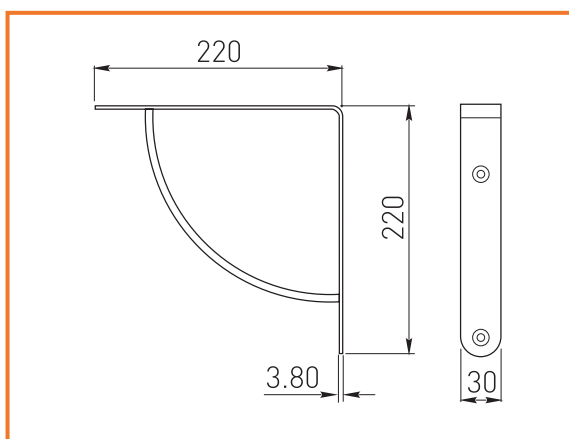
### KONZOLA POLÍC WB 25

obj. číslo	úprava
<b>35740-1</b>	chróm
<b>35740-4</b>	nerez



### KONZOLA POLÍC LUK

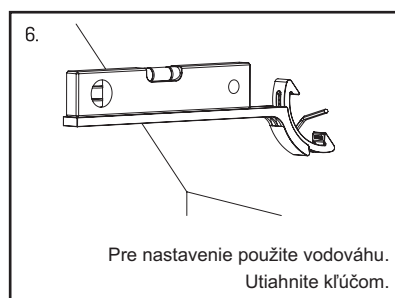
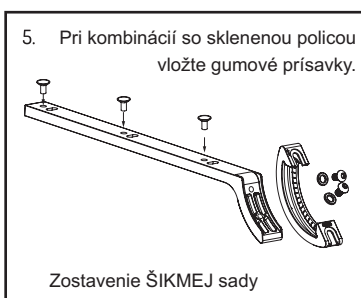
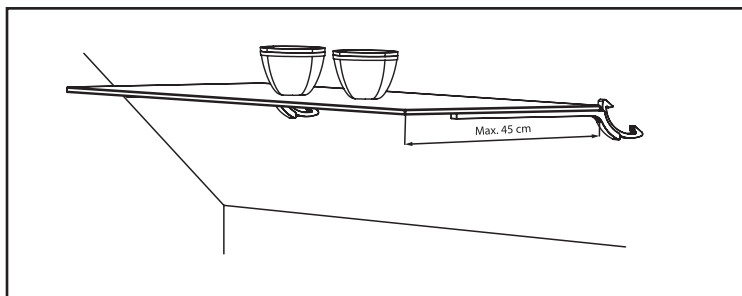
obj. číslo	úprava
<b>35741-1</b>	chróm
<b>35741-2</b>	matný chróm
<b>35741-3</b>	matný nikel



## KONZOLA POLÍC - UHLOVÁ

obj. číslo	úprava
35750-1	chróm
35750-2	brúsená

PATENTED



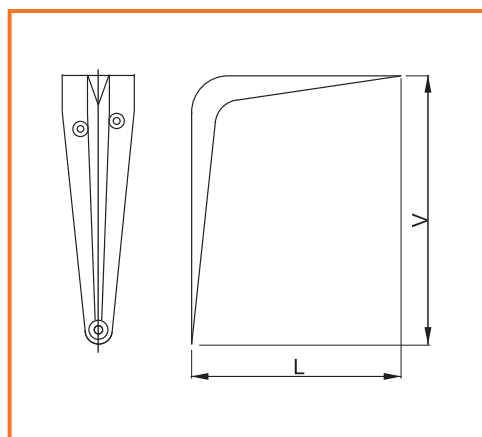
## KONZOLA POLÍC

### BIELA

obj. číslo	V	L
99-0169	100	75
99-0170	125	100
99-0171	150	125
99-0172	175	150
99-0173	200	150
99-0174	225	200
99-0175	250	200
99-0177	350	300
99-0178	400	350

### HNEDA

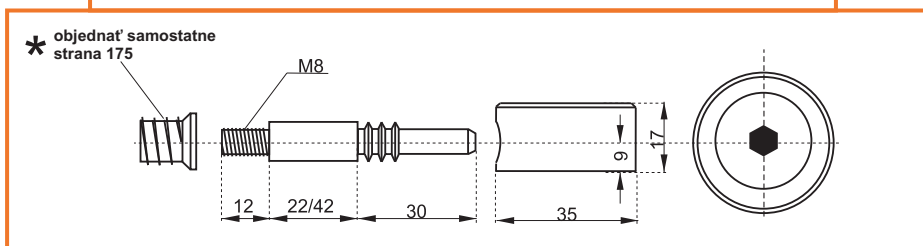
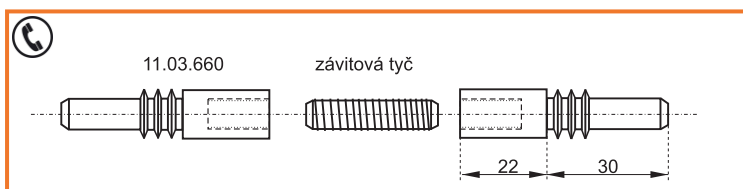
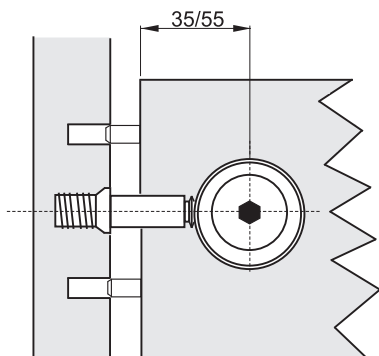
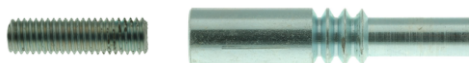
obj. číslo	V	L
99-1169	100	75
99-1170	125	100
99-1171	150	125
99-1173	200	150
99-1174	225	200
99-1175	250	200
99-1176	300	250
99-1177	350	300
99-1178	400	350



**SPOJOVACIE KOVANIE - FUERTE**

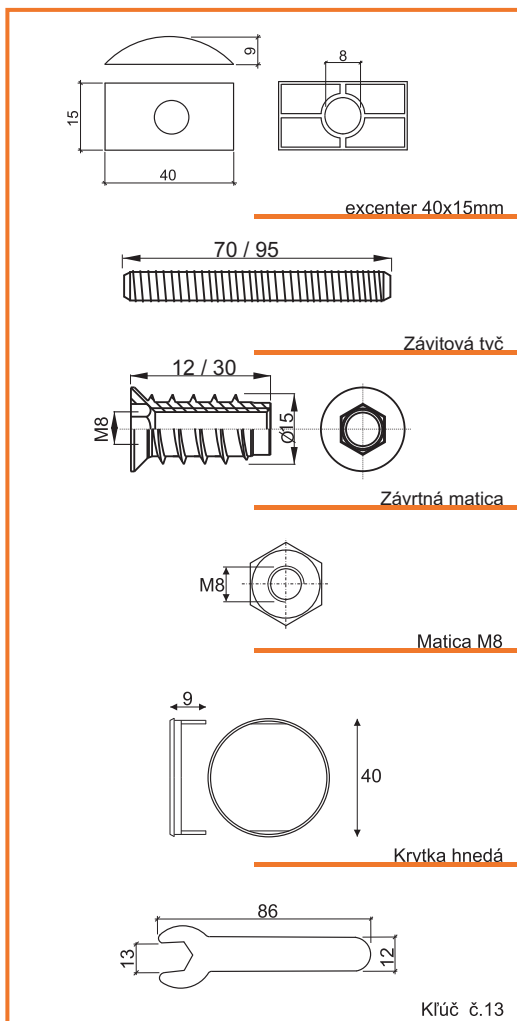
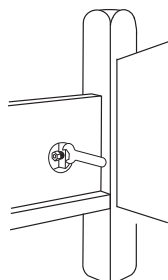
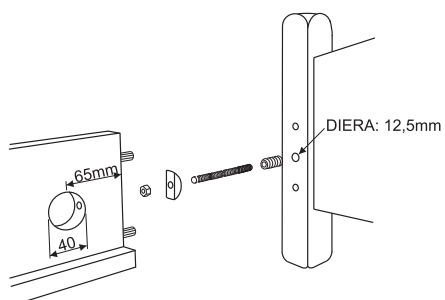
obj. číslo	špecifikácia	rozmer
<b>2660</b>	excenter	35x17mm
<b>2660-1</b>	tiahlo	11x52mm
<b>2660-3</b>	tiahlo	11x72mm

\* závrtné matice - strana 186



**SPOJOVACIE KOVANIE - MAXI LUNA**

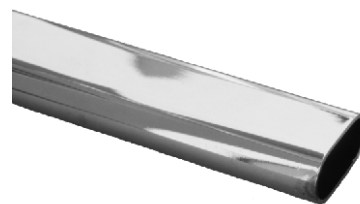
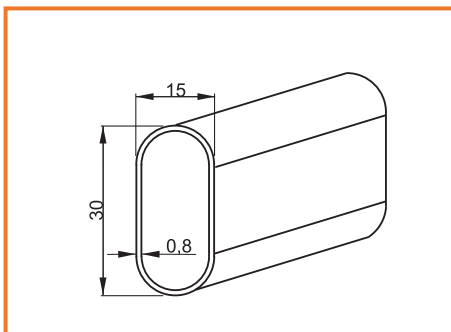
obj. číslo	špecifikácia	rozmer
<b>2877</b>	excenter	40x15mm
<b>2877-0</b>	závitová tyč	M8x70mm
<b>2877-1</b>	závitová tyč	M8x95mm
<b>2877-3</b>	matica	M8
<b>2645-6</b>	závrtná matica	M8x12mm
<b>2877-2</b>	závrtná matica	M8x30mm
<b>2877-44</b>	krytka béžová	9x40mm
<b>2877-4</b>	krytka hnedá	9x40mm
<b>2877-5</b>	klúč	13mm



**VEŠIAKOVÁ TYČ OVÁLNÁ**

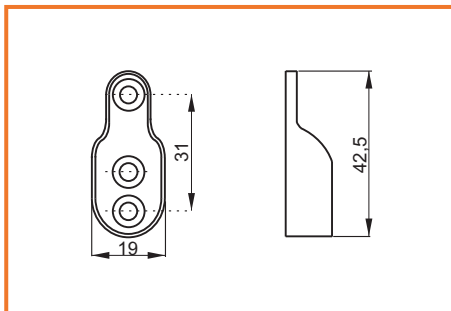
obj. číslo	dĺžka
<b>2723-2</b>	2 M
<b>2724</b>	3 M

Povrchová úprava: chróm



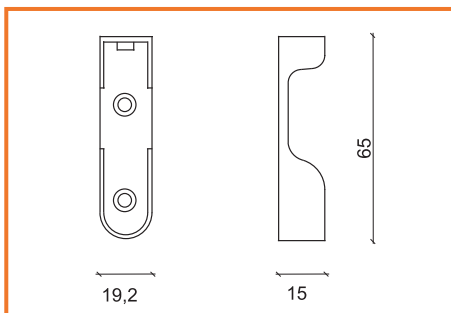
**DRŽIAK VEŠIAKOVEJ TYČE D10**

obj. číslo	úprava
<b>2720</b>	nikel



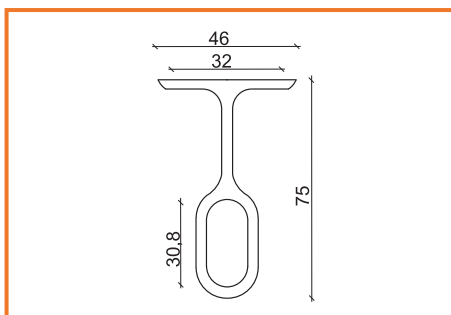
**DRŽIAK VEŠIAKOVEJ TYČE D11**

obj. číslo	úprava
<b>2720-3</b>	nikel



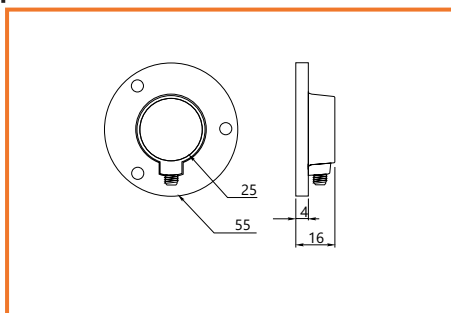
**DRŽIAK VEŠIAKOVEJ TYČE D14**

obj. číslo	úprava
<b>2720-2</b>	nikel



**VEŠIAKOVÁ TYČ OKRÚHLA 25MM**

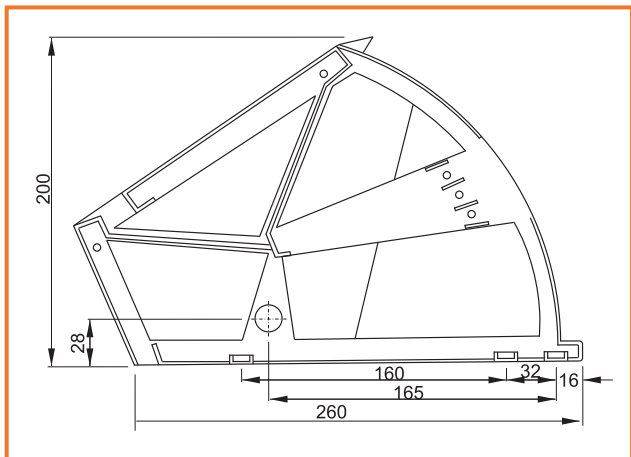
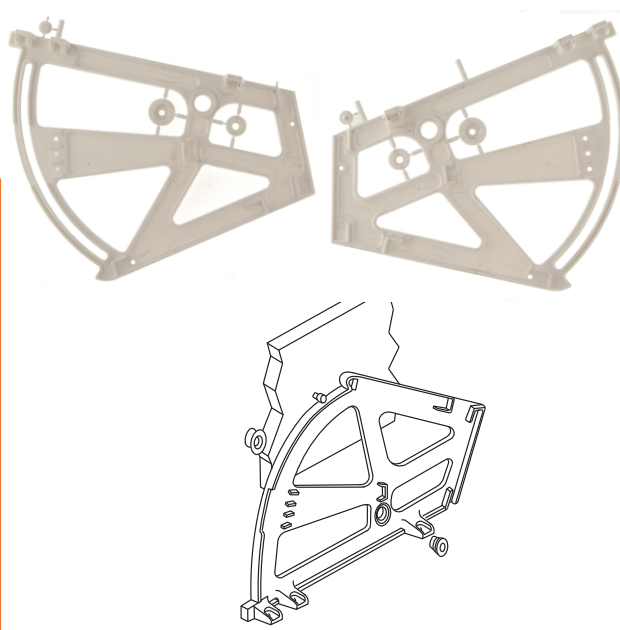
obj. číslo	špecifikácia
<b>2724-1</b>	tyč 3M
<b>2720-1</b>	príchytká tyče





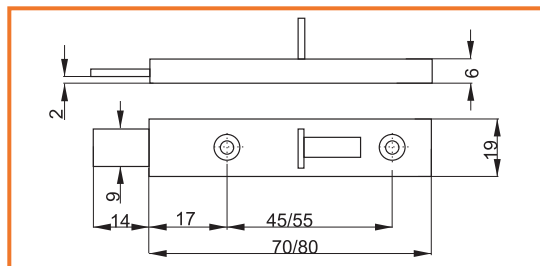
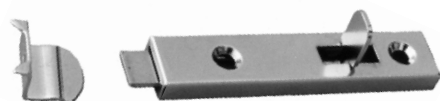
### BOTNÍKOVÉ KOVANIE

obj. číslo	úprava
<b>3499-6</b>	biela



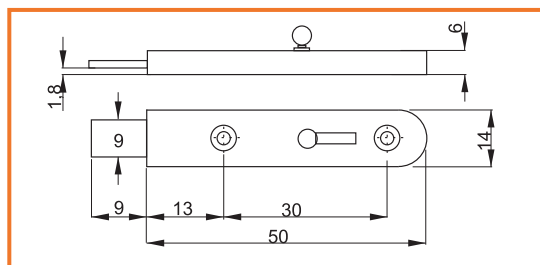
### NÁBYTKOVÁ ZÁSTRČ T-7404

obj. číslo	úprava	rozmer
<b>2746</b>	nikel	70mm



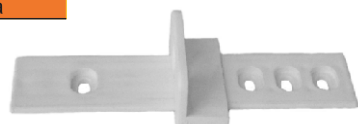
### NÁBYTKOVÁ ZÁSTRČ T-352

obj. číslo	úprava	rozmer
<b>2749</b>	nikel	50mm



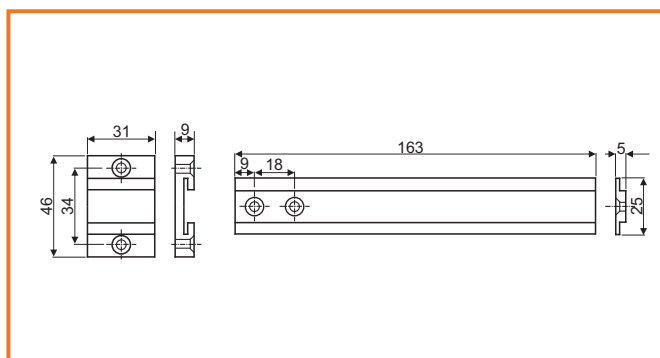
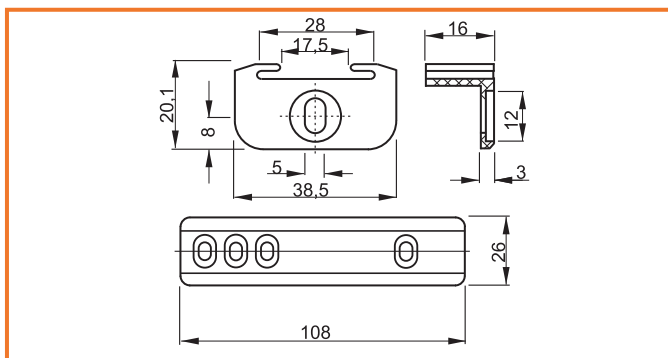
### KOVANIE PRE VSTAVANÉ CHLADNIČKY

obj. číslo	úprava
<b>9700</b>	biela



### KOVANIE PRE VSTAVANÉ CHLADNIČKY

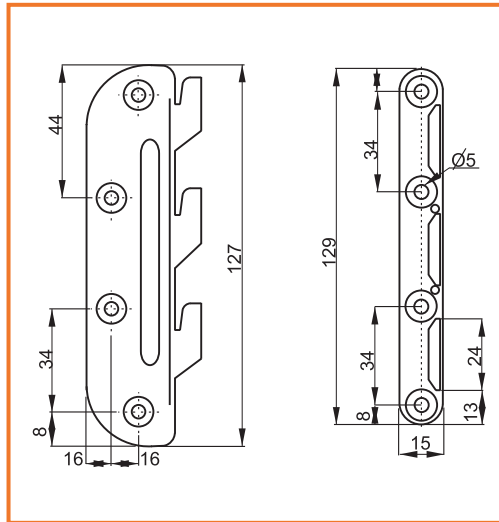
obj. číslo	špecifikácia
<b>9701</b>	čierna



**POSTEĽOVÉ KOVANIE 3750**

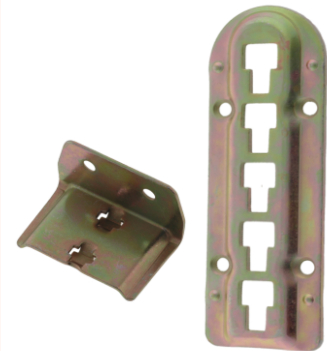
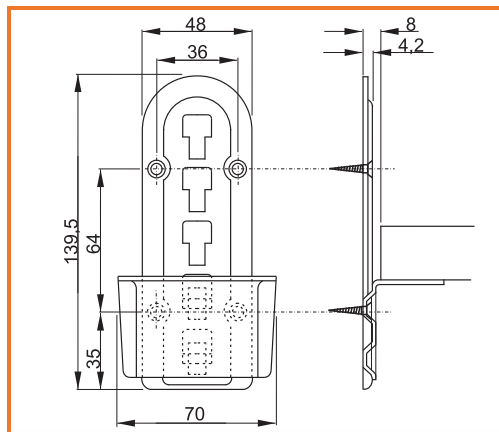
obj. číslo	úprava
<b>2847</b>	žltý zinok

1sada = 2ks hrebeň pravý  
2ks hrebeň ľavý  
4ks skrinka



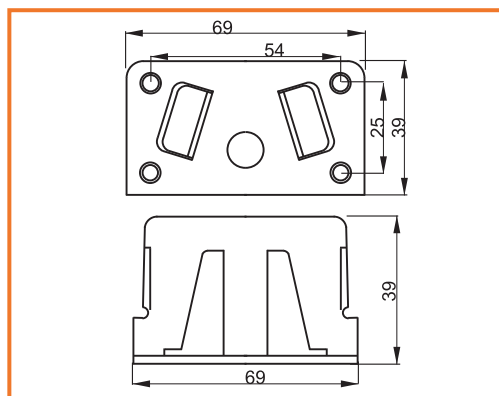
**POSTEĽOVÉ KOVANIE REGULO**

obj. číslo	úprava
<b>2849</b>	žltý zinok



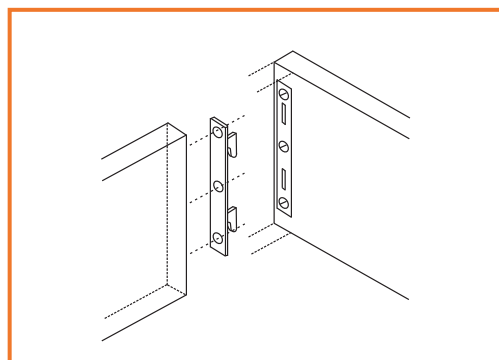
**POSTEĽOVÉ KOVANIE 3892**

obj. číslo	úprava
<b>2847-1</b>	žltý zinok



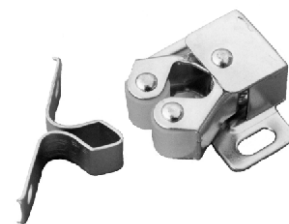
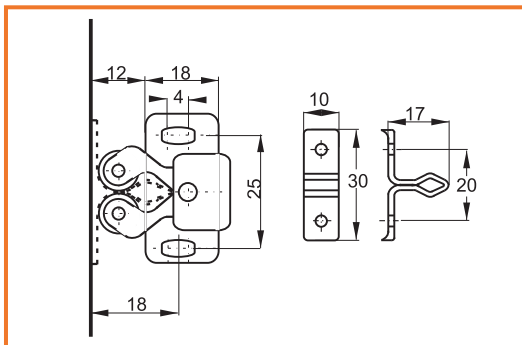
**POSTEĽOVÉ KOVANIE 3704**

obj. číslo	úprava
<b>2848</b>	žltý zinok



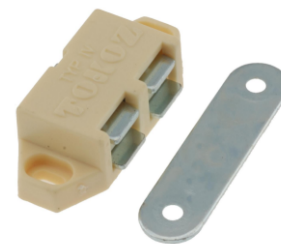
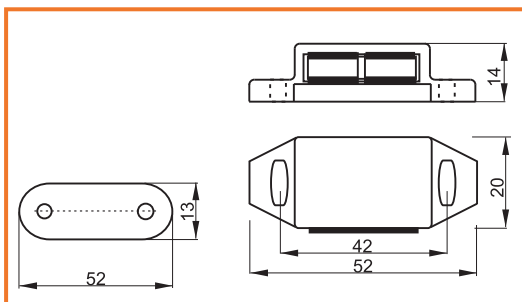
### VALČEKOVÁ PRÍCHYTKA

obj. číslo	úprava
<b>2772</b>	biely zinok



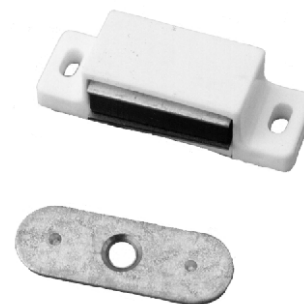
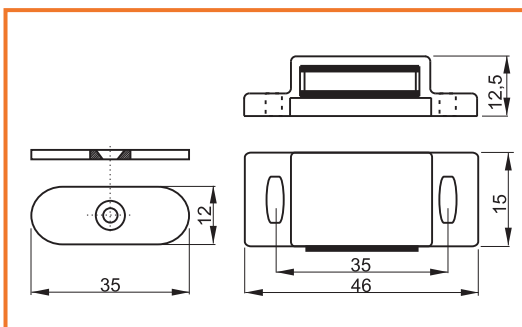
### MAGNETICKÁ SKLAPKA TOKOZ

obj. číslo	farba
<b>2045</b>	biela
<b>2047</b>	hnedá



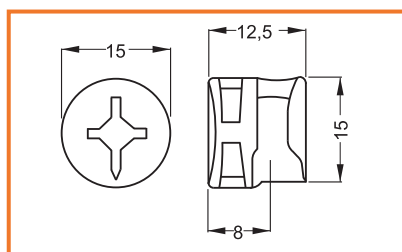
### MAGNETICKÁ SKLAPKA

obj. číslo	farba
<b>2528</b>	biela
<b>2529</b>	hnedá



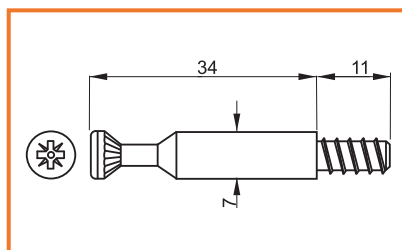
### EXCENTER

obj. číslo	rozmer
<b>2609</b>	15x12,5mm



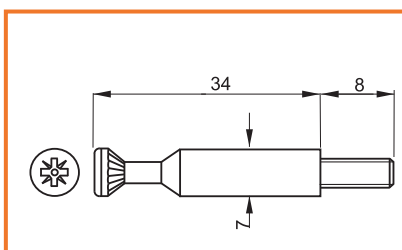
### TIAHLO EURO

obj. číslo	rozmer
<b>2611</b>	euro / 34mm



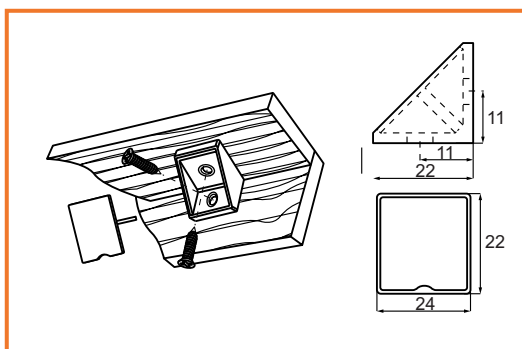
### TIAHLO M6

obj. číslo	rozmer
<b>2613</b>	M6 / 34mm



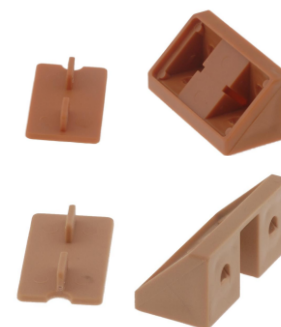
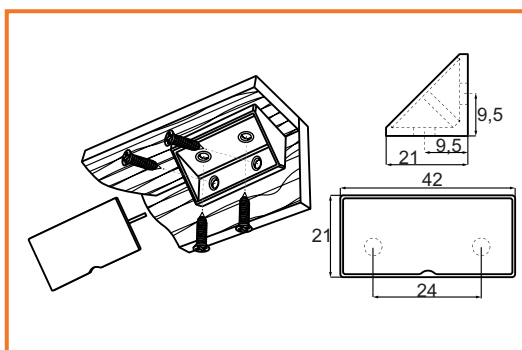
### ROHOVÁ SPOJKA 1+1

obj. číslo	úprava
58580-1	biela
58580-2	breza
58580-3	béžová
58580-4	čerešňa
58580-5	hnedá



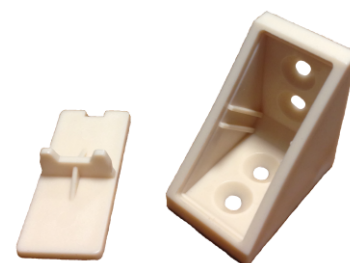
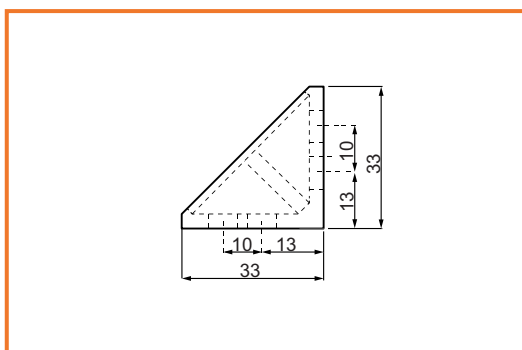
### ROHOVÁ SPOJKA 2+2 NÍZKA

obj. číslo	úprava
58599-1	biela
58599-2	breza
58599-3	béžová
58599-4	čerešňa
58599-5	hnedá



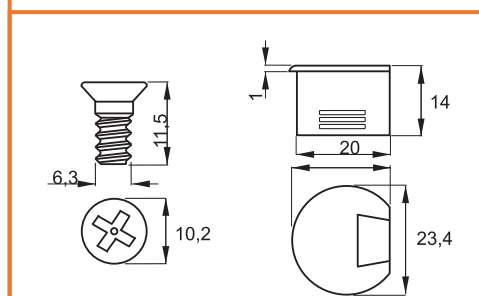
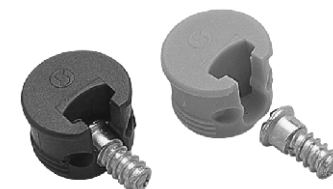
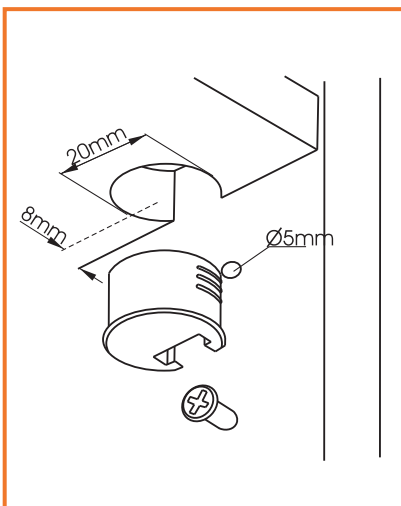
### ROHOVÁ SPOJKA 2+2 VYSOKÁ

obj. číslo	úprava
99-10135	biela
99-10131	buk svetlý
99-10132	mahagón
99-10133	čerešňa
99-10134	sivá
99-10136	buk
99-10137	hnedá
99-10138	jelša
99-10139	béžová



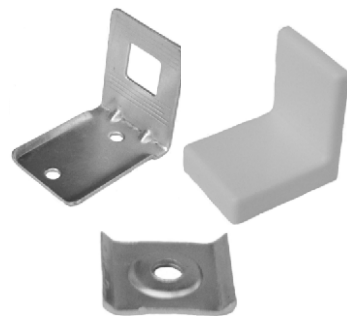
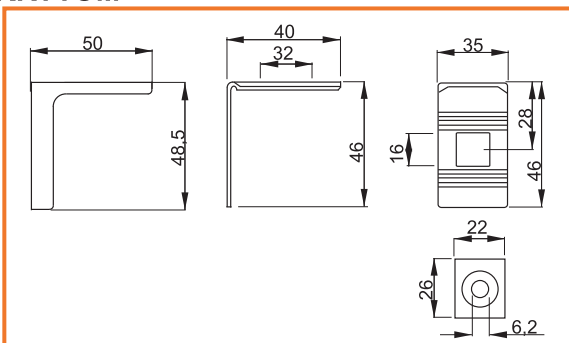
### SNAPFIX "S"

obj. číslo	špecifikácia
2838-7	biely
2838-6	béžový
2838-5	čierny
2838-4	hnedý
2840-2	eurošrub 6,3x15,6



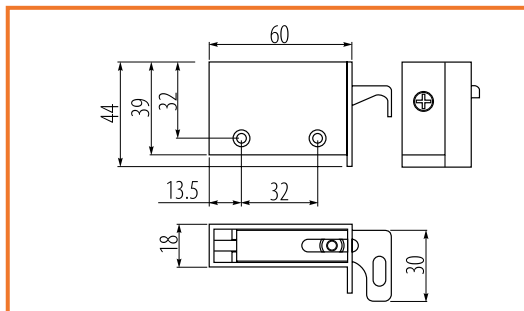
### REKTIFIKAČNÝ UHOLNÍK S KRYTOM

obj. číslo	úprava
<b>7783</b>	biela
<b>7784</b>	hnedá
<b>7785</b>	čerešňa
<b>7786</b>	béžová
<b>7787</b>	dub
<b>7788</b>	čierna
<b>7789</b>	šedá
<b>7790</b>	broskyňa



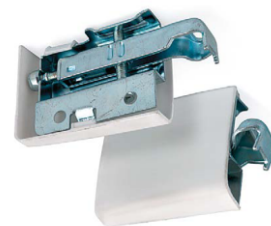
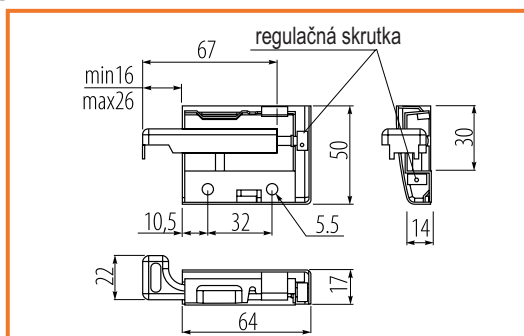
### REKTIFIKAČNÝ ZÁVES EKO

obj. číslo	špecifikácia	úprava
<b>37800</b>	P + L	biely
<b>37810</b>	P + L	hnedý

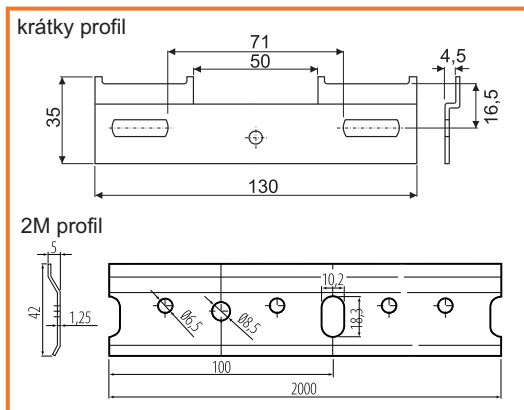


### REKTIFIKAČNÝ ZÁVES STRONG

obj. číslo	špecifikácia	úprava
<b>37815</b>	P + L	zinok
<b>37816</b>	krytka - pár	biely
<b>37817</b>	krytka - pár	sv.hnedá
<b>37818</b>	krytka - pár	tm.hnedá

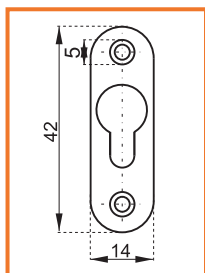


obj. číslo	špecifikácia
<b>3786</b>	skoba k rekt. závesu
<b>3787</b>	profil krátky k rekt.závesu
<b>3788</b>	profil 2M k rekt. závesu



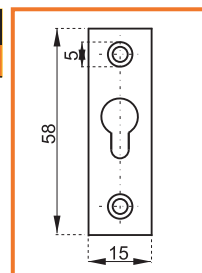
### BAJONETOVÝ ZÁVES 726

obj. číslo	rozmer
<b>2634</b>	biely zinok



### BAJONETOVÝ ZÁVES TOKOZ

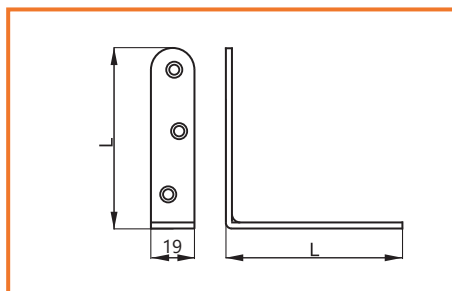
obj. číslo	rozmer
<b>2051</b>	biely zinok





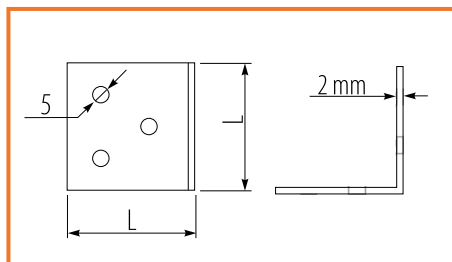
### UHOLNÍK

obj. číslo	úprava	L
99-0116	žltý zinok	20
99-0117	žltý zinok	30
99-0118	žltý zinok	40
99-0119	žltý zinok	50
99-0120	žltý zinok	60
99-0121	žltý zinok	80
99-0122	žltý zinok	100



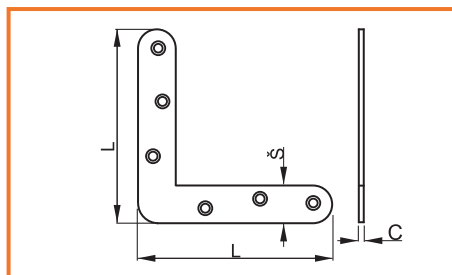
### UHOLNÍK ŠIROKÝ

obj. číslo	úprava	L
99-0140	biely zinok	25mm
99-0141	biely zinok	40mm



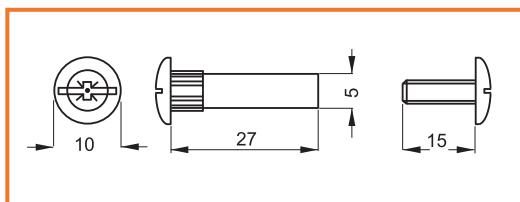
### ROHOVNÍK

obj. číslo	úprava	L	Š	C
99-0126	žltý zinok	50	15	1,0
99-0127	žltý zinok	60	15	1,0
99-0128	žltý zinok	80	17	1,2
99-0129	žltý zinok	100	17	1,2



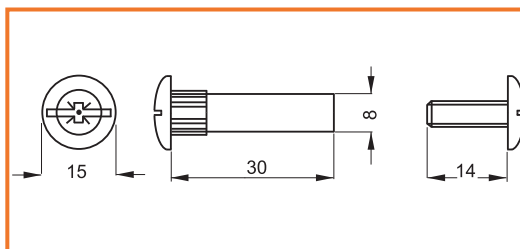
### SPOJOVACIE KOVANIE M4

obj. číslo	úprava	rozmer
2620	nikel	28-38mm



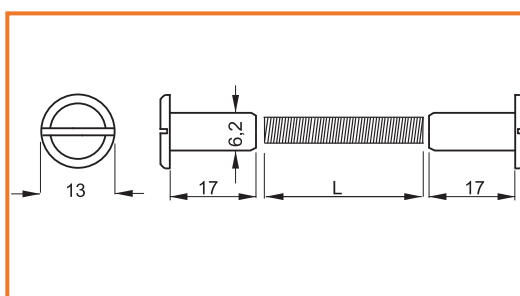
### SPOJOVACIE KOVANIE M6

obj. číslo	úprava	rozmer
2628	nikel	30-40mm



### SPOJOVACIE KOVANIE TKZ

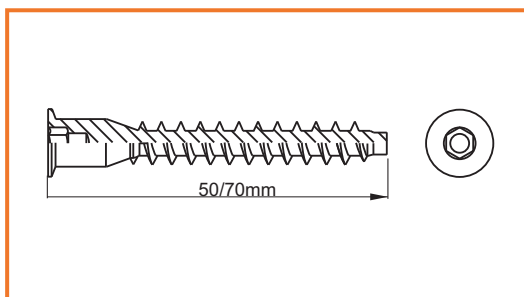
obj. číslo	L	rozmer
1063	-	24mm
1064	24mm	32mm
1065	32mm	38mm
1066	36mm	42mm
1067	42mm	48mm
1068	50mm	57mm



Povrchová úprava: biely zinok

### KONFIRMÁT

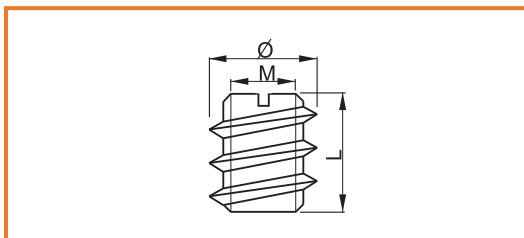
obj. číslo	úprava	rozmer
2673-0	zinok	5x50mm
2671	zinok	7x50mm
2673	zinok	7x70mm



### ZÁVRTNÁ MATICA TYP "C"

obj. číslo	rozmer
2645-14	M4 x 8 x 10mm
2645	M6 x 10 x 12mm
2645-3	M8 x 12 x 15mm

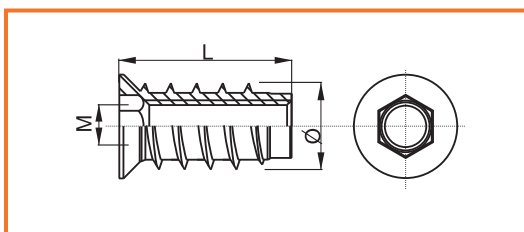
Povrchová úprava: zinok



### ZÁVRTNÁ MATICA TYP "M"

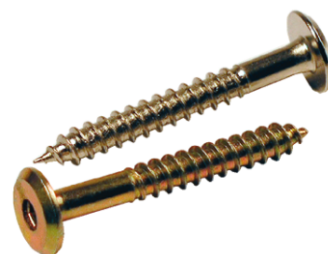
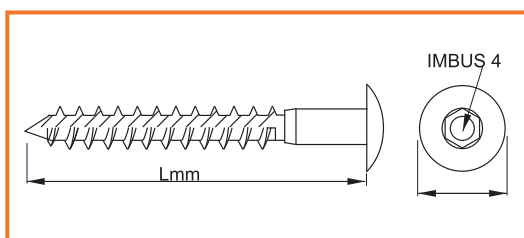
obj. číslo	rozmer
2645-4	M6x10x14mm
2645-5	M6x10x13mm
2645-6	M8x12x14mm
2645-7	M8x12x20mm
2645-11	M10x15x20mm

Povrchová úprava: zinok



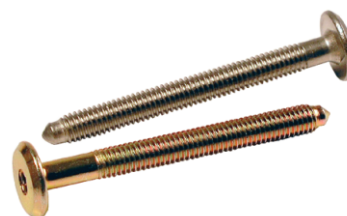
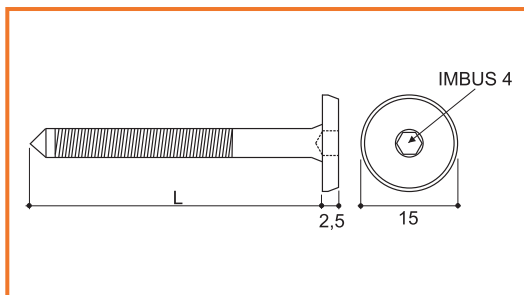
### NÁBYTKOVÁ SKRUTKA FIFTEEN

obj. číslo	rozmer
2649-1	6,3x40mm
2649-2	6,3x50mm
2649-3	6,3x60mm
2649-4	6,3x70mm



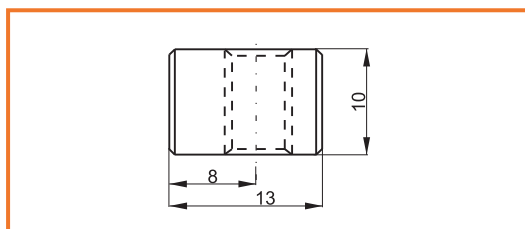
### NÁBYTKOVÁ SKRUTKA FIFTEEN

obj. číslo	rozmer
2653-1	M6x30mm
2653-2	M6x40mm
2653-3	M6x50mm
2653-4	M6x60mm
2653-5	M6x70mm
2653-6	M6x80mm
2653-7	M6x90mm
2653-8	M6x100mm
2653-9	M6x120mm



### VALČEKOVÁ MATICA

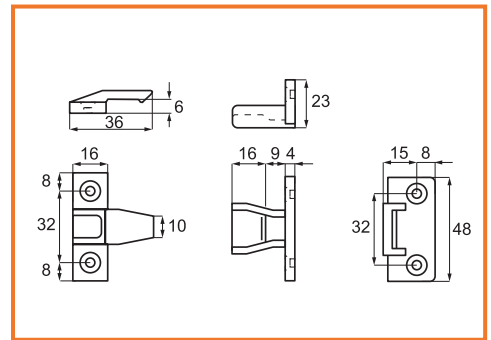
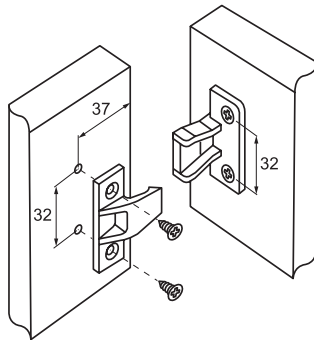
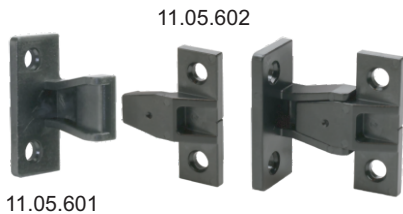
obj. číslo	úprava	rozmer
2845	zinok	M6x13



### KONEKTOR PUSH FIT

obj. číslo	špecifikácia
<b>28425-1</b>	časť - 11.05.605
<b>28425-2</b>	časť - 11.05.606

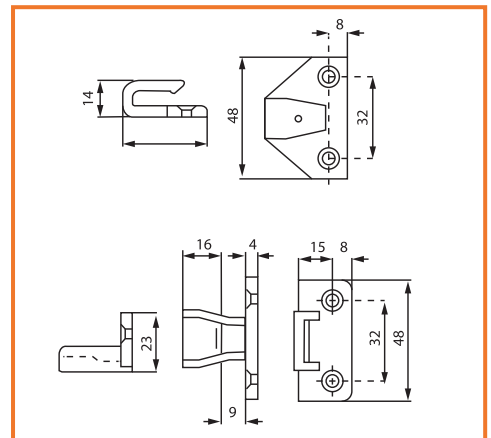
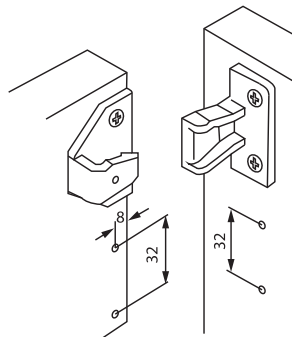
Materiál - čierny plast  
Max. zaťaženie : 20 kg



### KONEKTOR PUSH FIT HOOK

obj. číslo	špecifikácia
<b>28425-1</b>	časť - 11.05.605
<b>28425-3</b>	časť - 11.05.607

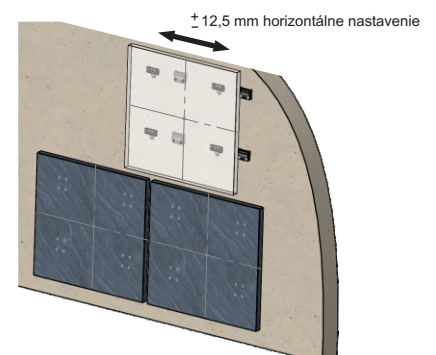
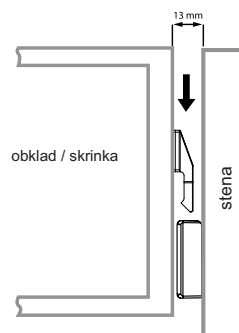
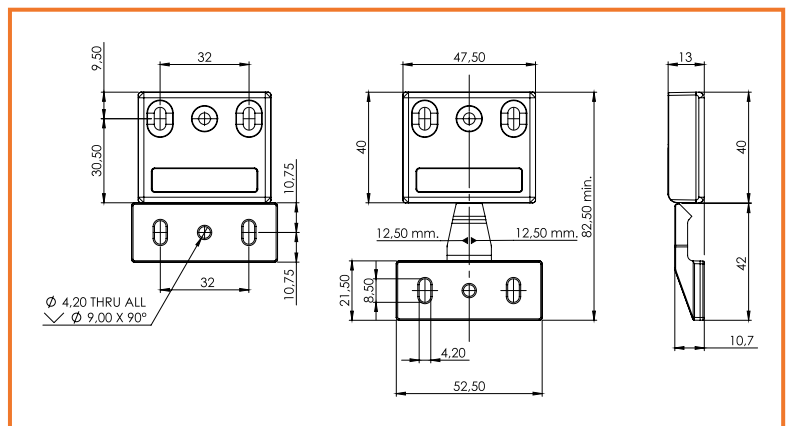
Materiál - čierny plast  
Max. zaťaženie : 20 kg



### KONEKTOR CLIFF

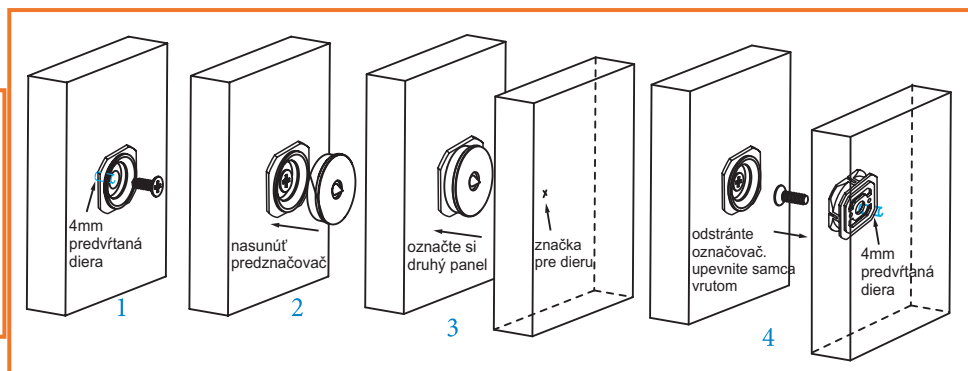
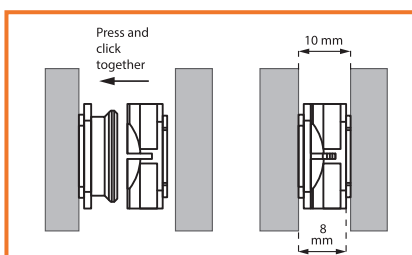
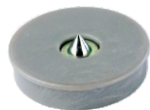
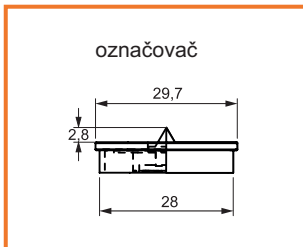
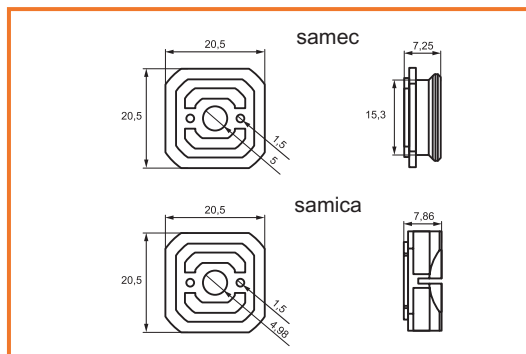
obj. číslo	špecifikácia
<b>28425-5</b>	časť - 11.05.650
<b>28425-6</b>	časť - 11.05.651

Materiál - čierny plast  
Max. zaťaženie : 20 kg



### SPOJKY PANEL KLIK

obj. číslo	farba / kód farby
28427-1	samec
28427-2	samica
28427-3	označovač



### KRYTKA LEPIACA

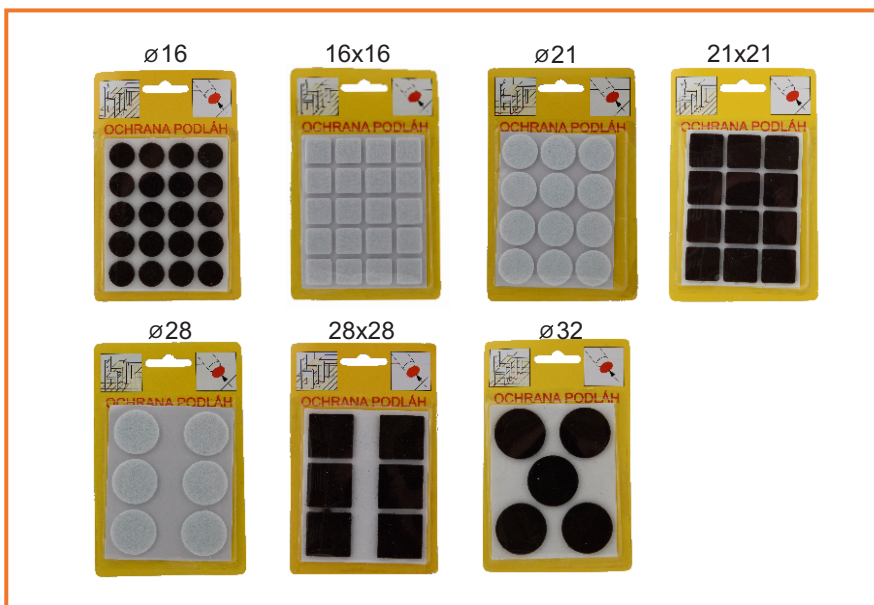
obj. číslo	farba / kód farby
26740-1	biela / 20ks
26740-2	alabaster / 095
26740-3	šedá / 307
26740-4	breza / 865
26740-5	buk / 445
26740-6	cappucino / 098
26740-7	čerešňa / 362
26740-8	dub bardolino / 376
26740-9	orech tmavý / 348

Priemer krytky - 14mm  
1 plát = 25 ks



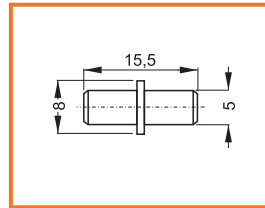
### FILCOVÁ OCHRANA

obj. číslo	farba	rozmer
17385	biela	16x16mm
17385-1	hneda	16x16mm
17386	biela	Ø16mm
17386-1	hneda	Ø16mm
17387	biela	21x21mm
17387-1	hneda	21x21mm
17388	biela	Ø21mm
17388-1	hneda	Ø21mm
17389	biela	28x28mm
17389-1	hneda	28x28mm
17390	biela	Ø28mm
17390-1	hneda	Ø28mm
17394	biela	Ø32mm
17394-1	hneda	Ø32mm



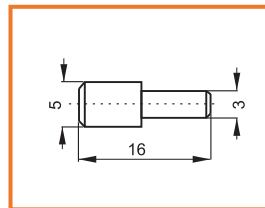
## PODPERA POLÍC DUPLO

obj. číslo	úprava
<b>2566-1</b>	biely zinok
<b>2566-2</b>	žltý zinok



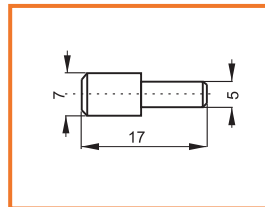
## PODPERA POLÍC 5/3

obj. číslo	úprava
<b>1053</b>	mosadz
<b>1054</b>	nikel
<b>1054-1</b>	biely zinok



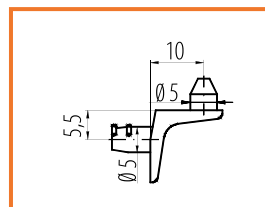
## PODPERA POLÍC 7/5

obj. číslo	úprava
<b>1055</b>	mosadz
<b>1055-1</b>	nikel



## PODPERA POLÍC DR5

obj. číslo	úprava
<b>2566-8</b>	nikel



## LAMELA 20

obj. číslo
<b>3999-6</b>



## DREVENÝ KOLÍK

obj. číslo	rozmer
<b>3989-6</b>	8x35mm
<b>3989</b>	8x40mm

