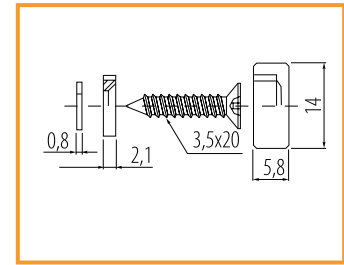


ZRKADLOVÁ SKRUTKA S KRYTKOU

obj. číslo	úprava
3587-1	chróm
3587-2	nerez

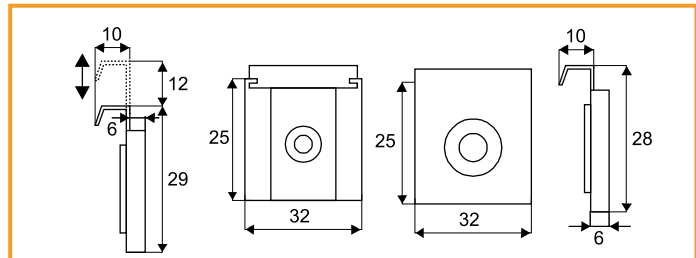


ZRKADLOVÝ KLIP

obj. číslo	špecifikácia	úprava
3586-1	sklo 5mm	chróm
3586-2	sklo 5mm	nerez

materiál: oceľ

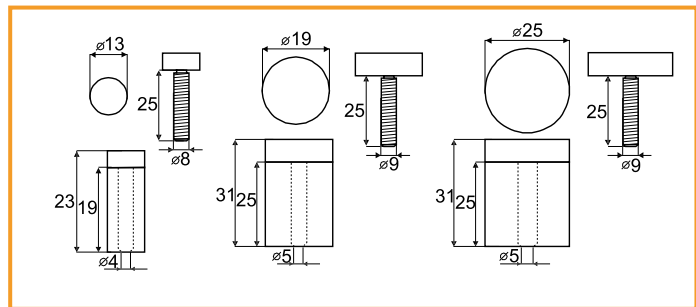
1 sada = 2 ks spodné + 2ks horné



PRÍCHYTKA NA SKLO 25

obj. číslo	rozmer	úprava	hrúbka skla
3588-1	13x19mm	chróm	4-10mm
3588-2	13x19mm	nerez	4-10mm
3588-3	19x25mm	chróm	4-15mm
3588-4	19x25mm	nerez	4-15mm
3588-5	25x25mm	chróm	4-15mm
3588-6	25x25mm	nerez	4-15mm

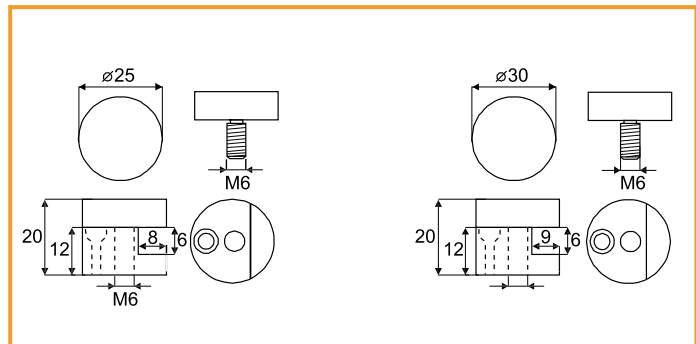
materiál: mosadz



PRÍCHYTKA NA SKLO 26

obj. číslo	rozmer	úprava
3589-1	25x20mm	chróm
3589-2	25x20mm	nerez
3589-3	30x20mm	chróm
3589-4	30x20mm	nerez

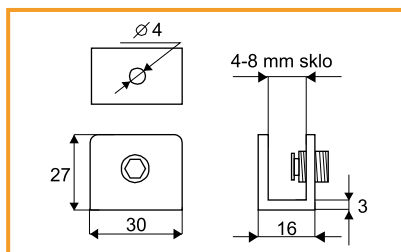
materiál: mosadz
hrúbka skla: 6mm



PODPERA NA SKLO SQUARE

obj. číslo	rozmer	úprava
3564-2	sklo 4-8mm	chróm

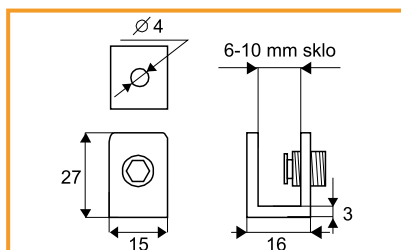
materiál: zinok



PODPERA NA SKLO MUS

obj. číslo	rozmer	úprava
3564-3	sklo 6-10mm	chróm

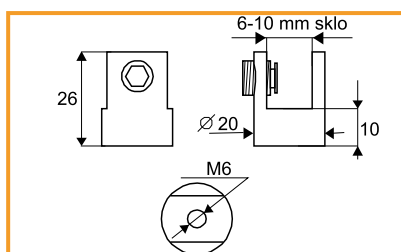
materiál: zinok



PODPERA NA SKLO CYLINDRICAL

obj. číslo	rozmer	úprava
3564-4	sklo 6-10mm	chróm

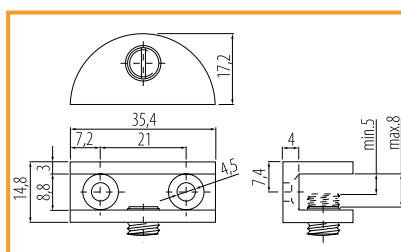
materiál: zinok



PODPERA POLÍC J-63

obj. číslo	úprava
35641-1	chróm
35641-2	neraz

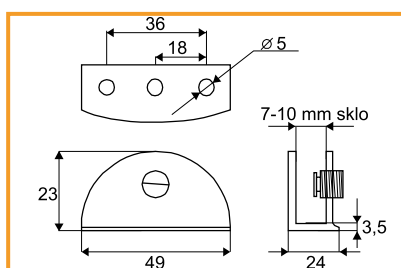
materiál: zinok



PODPERA NA SKLO DOME VEĽKÁ

obj. číslo	rozmer	úprava
3564-5	sklo 7-10mm	chróm

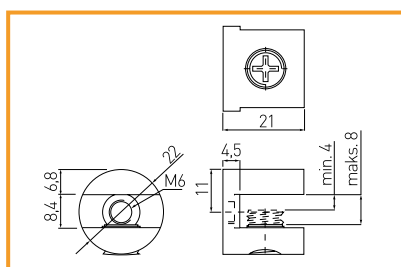
materiál: zinok



PODPERA POLÍC J-65

obj. číslo	úprava
35642-1	chróm
35642-2	neraz

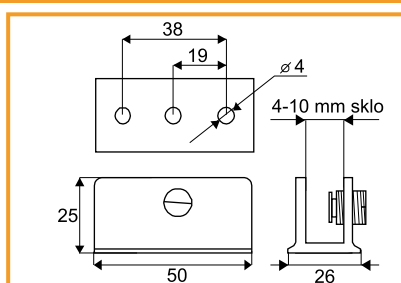
materiál: zinok



PODPERA NA SKLO RECTA VEĽKÁ

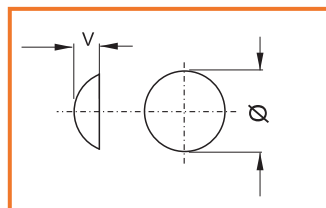
obj. číslo	rozmer	úprava
3564-7	sklo 4-10mm	chróm

materiál: zinok



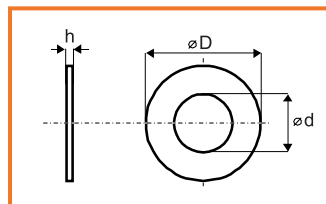
NÁRAZOVÁ BUBLINA

obj. číslo	rozmer
2690	7x1,5mm
2690-1	10x3mm



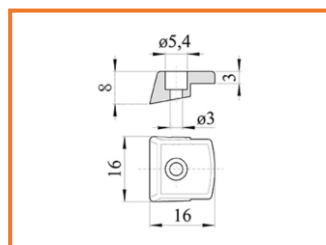
PODLOŽKA NYLON

obj. číslo	D	d	h
3540	8	4,3	1,5
3540-1	12	6,5	1,5
3540-2	17	8,6	2,0



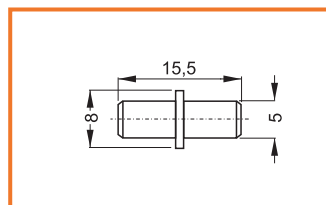
PRÍCHYTKA SKLA

obj. číslo	úprava
3999-33	biela
3999-3	transparent



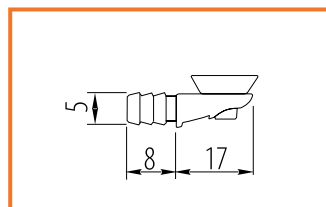
PODPERA DUPLO S BUŽIRKOU

obj. číslo	úprava
3521-2	biely zinok



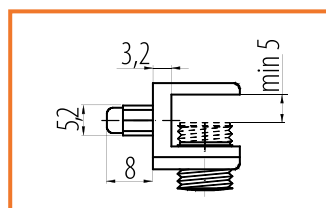
PODPERA POLÍC 5x9

obj. číslo	úprava
3521-6	nikel



PODPERA POLÍC B48

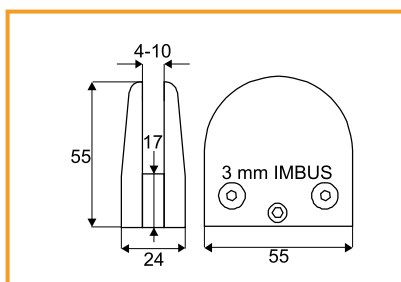
obj. číslo	úprava
3523-1	nikel



PRÍCHYTKA NA SKLO 31 LARGE

obj. číslo	špecifikácia	úprava
3562-1	sklo 4-10mm	chróm
3562-2	sklo 4-10mm	matný nikel

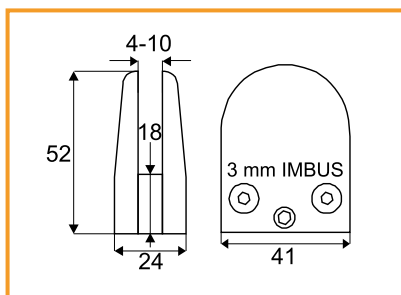
materiál: zinok



PRÍCHYTKA NA SKLO 31 MEDIUM

obj. číslo	špecifikácia	úprava
3562-4	sklo 4-10mm	chróm
3562-5	sklo 4-10mm	matný nikel

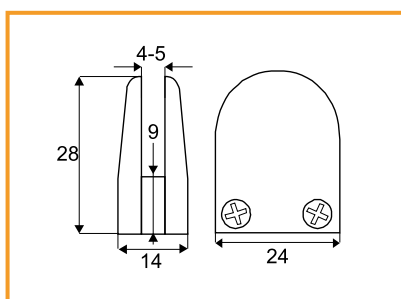
materiál: zinok



PRÍCHYTKA NA SKLO 31 SMOL

obj. číslo	špecifikácia	úprava
3562-7	sklo 4-10mm	chróm
3562-8	sklo 4-10mm	matný nikel

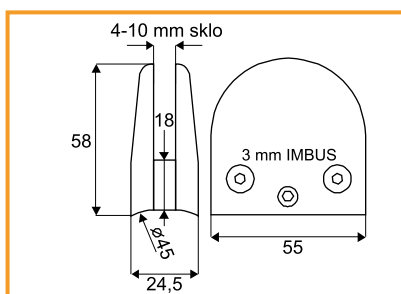
materiál: zinok



PRÍCHYTKA NA SKLO 32 LARGE

obj. číslo	špecifikácia	úprava
3563-1	sklo 4-10mm	chróm
3563-2	sklo 4-10mm	matný nikel

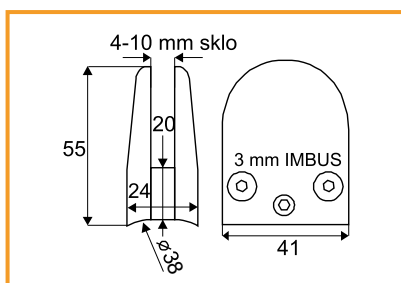
materiál: zinok



PRÍCHYTKA NA SKLO 32 MEDIUM

obj. číslo	špecifikácia	úprava
3563-4	sklo 4-10mm	chróm
3563-5	sklo 4-10mm	matný nikel

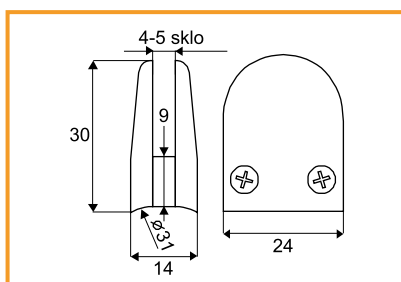
materiál: zinok



PRÍCHYTKA NA SKLO 32 SMOL

obj. číslo	špecifikácia	úprava
3563-7	sklo 4-10mm	chróm
3563-8	sklo 4-10mm	matný nikel

materiál: zinok



PRÍCHYTKA NA SKLO ŠTORCOVÁ



obj. číslo	špecifikácia	úprava
3541-1	na stenu	nerex
3541-2	na rúru 32mm	nerex
3541-3	na rúru 42mm	nerex
3541-4	na rúru 48mm	nerex

materiál: nerez 316 brúsená

Gumová vložka čierna

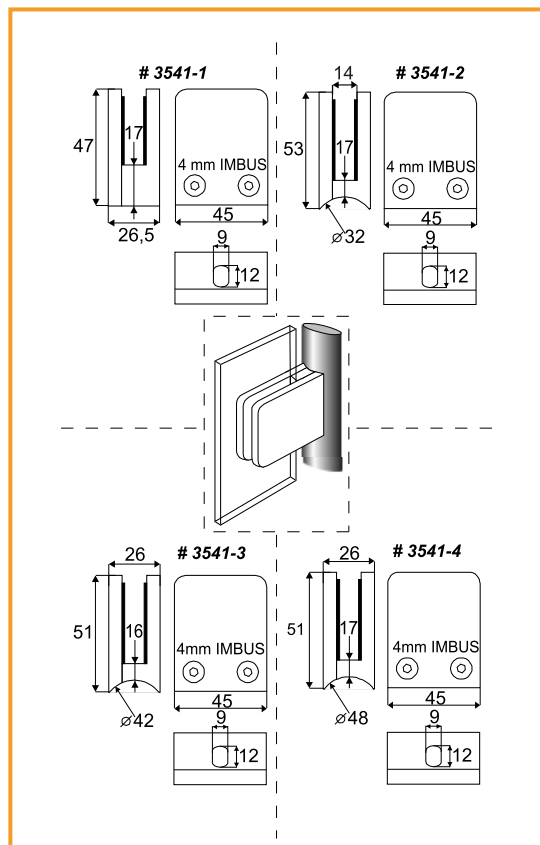
obj. číslo	hrúbka vložky	kat. číslo
3541-7	3,26mm	22.10.605
3541-8	4,26mm	22.10.606
3541-9	5,26mm	22.10.607

Použitie gumovej vložky:

Pre sklo hrúbky 6mm použiť - 2 x 22.10.607

Pre sklo hrúbky 8mm použiť - 2 x 22.10.606

Pre sklo hrúbky 10mm použiť - 2 x 22.10.608



PRÍCHYTKA NA SKLO OVÁL MALÁ



obj. číslo	špecifikácia	úprava
3542-1	na stenu	nerex
3542-2	na rúru 32mm	nerex
3542-3	na rúru 42mm	nerex
3542-4	na rúru 48mm	nerex

materiál: nerez 316 brúsená

Gumová vložka čierna

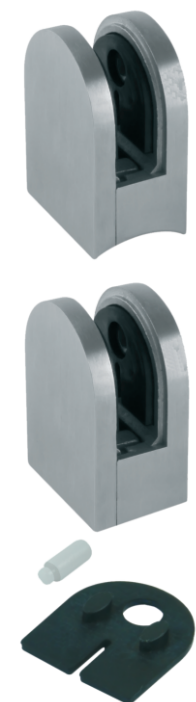
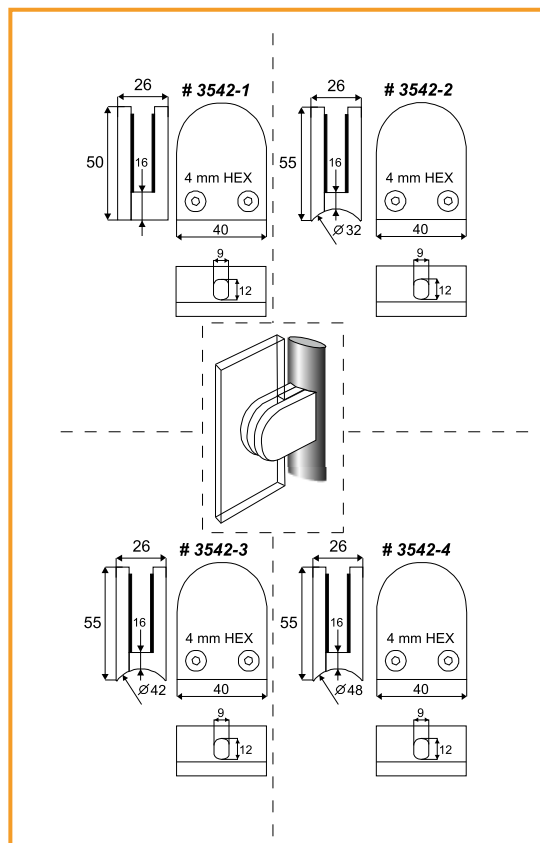
obj. číslo	hrúbka vložky	kat. číslo
3542-6	2mm	22.10.214
3542-7	3mm	22.10.215
3542-8	4mm	22.10.216
3542-5	5mm	22.10.217
3542-9	poistný kolík	22.10.240

Použitie gumovej vložky:

Pre sklo hrúbky 6mm použiť - 22.10.217+22.10.217

Pre sklo hrúbky 8mm použiť - 22.10.216+22.10.216

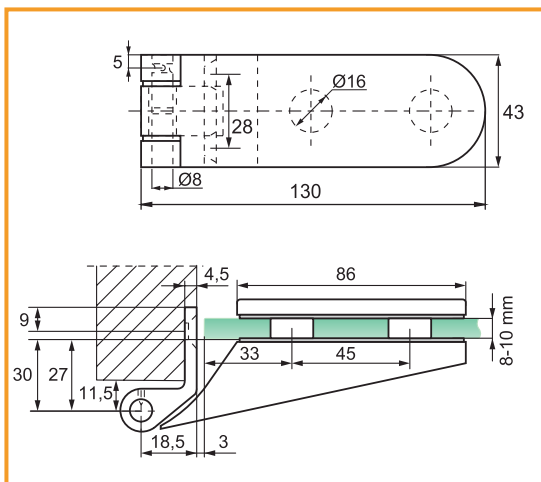
Pre sklo hrúbky 10mm použiť - 22.10.215+22.10.215



ZÁVES NA SKLO PRAHA

obj. číslo	úprava
35980-1	matný chróm
35980-2	nerex

Hrúbka skla: 8-10mm
 Max. váha dverí: 45kg
 Max. šírka dverí: 1000mm
 Max. uhol otvorenia: 180°



ZÁVES NA SKLO RIGA

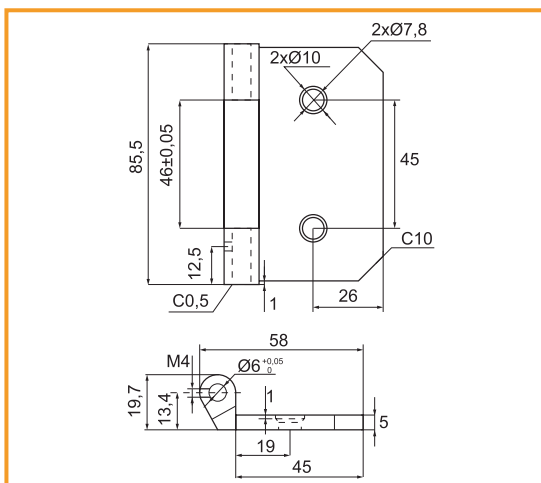
obj. číslo	úprava
35981-1	matný chróm
35981-2	nerex

Hrúbka skla: 6-10mm
 Max. váha dverí: 45kg

KRYTKA ZÁVESU

obj. číslo	úprava
35981-5	matný chróm
35981-6	nerex

Krytka nie je súčasťou závesu.
 Je potrebné objednať samostatne.



ZÁVES NA SKLO GRAZ

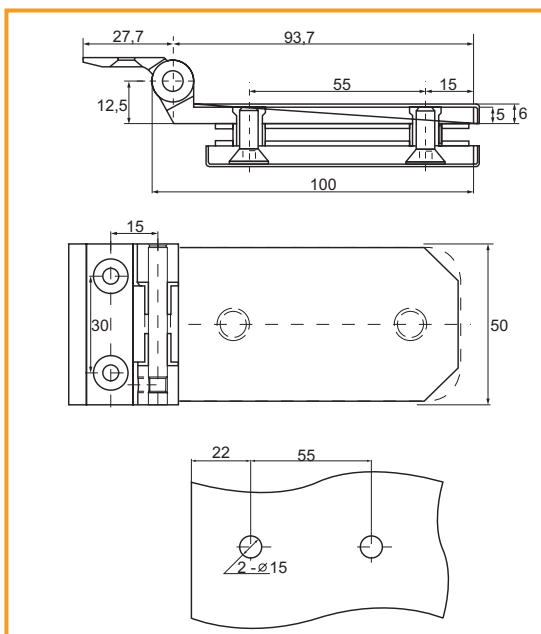
obj. číslo	úprava
35982-1	matný chróm
35982-2	nerex

Hrúbka skla: 6-10mm
 Max. váha dverí: 45kg




KRYTKA ZÁVESU

obj. číslo	úprava
35982-5	matný chróm
35982-6	nerex

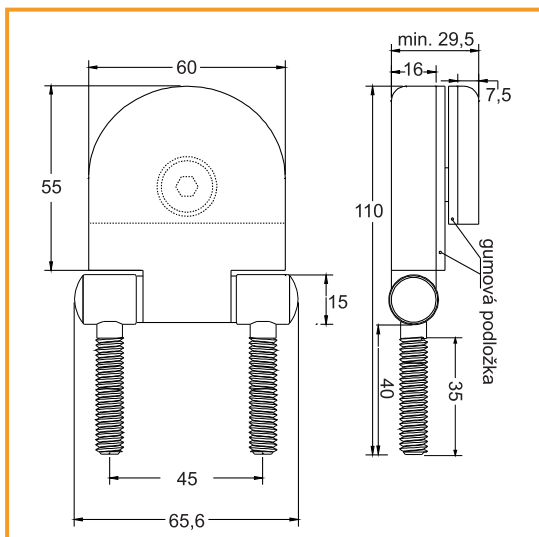
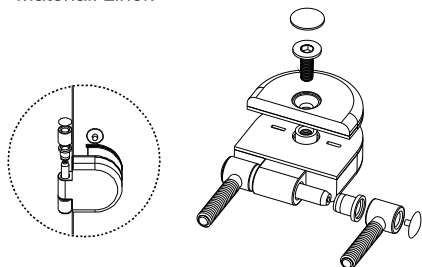
Krytka nie je súčasťou závesu.
 Je potrebné objednať samostatne.



ZÁVES NA SKLO MODEL TREBIŠOV

obj. číslo	úprava
3590	hnedý
3590-1	chróm
 3590-4	matný chróm
 3590-2	matný nikel
 3590-3	biely

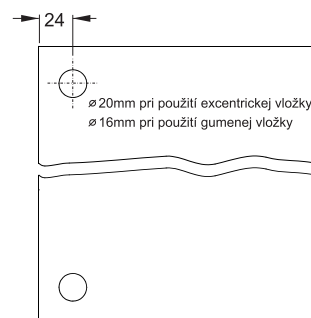
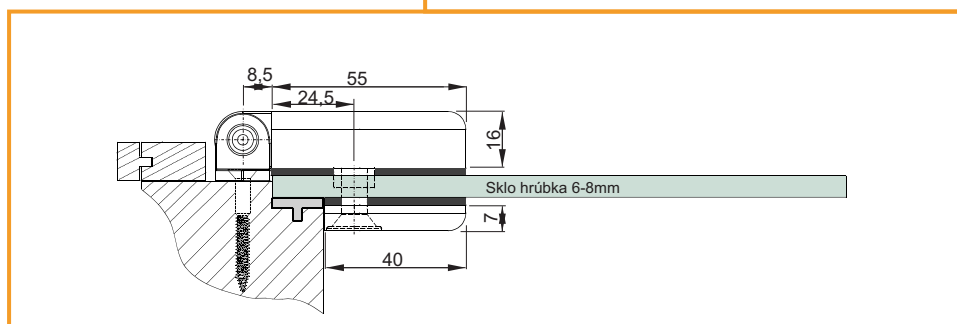
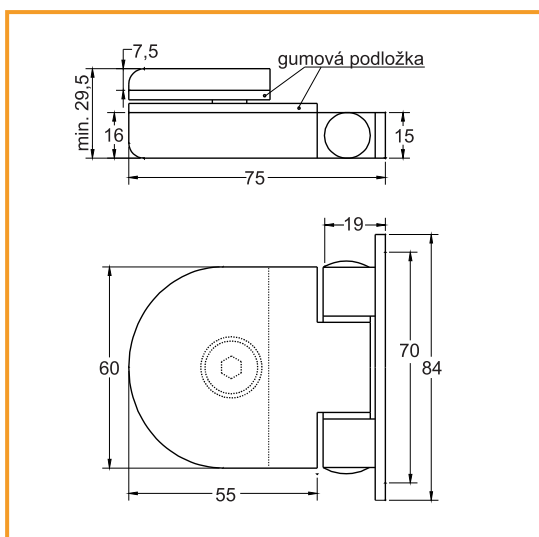
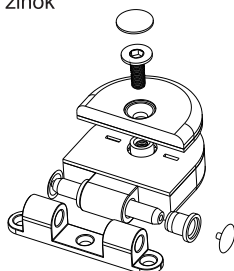
Materiál: zinok





ZÁVES NA SKLO MODEL SLOVAKIA

obj. číslo	úprava
3596-4	hnedý
3596	chróm
3596-2	matný chróm
3596-1	matný nikel
3596-3	biely

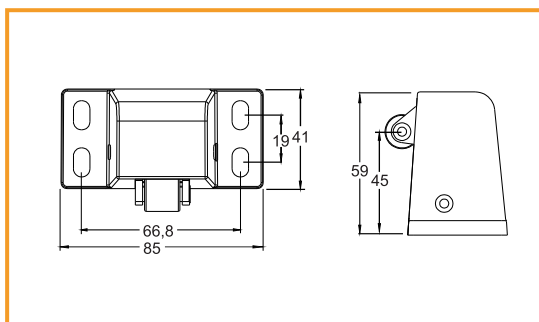
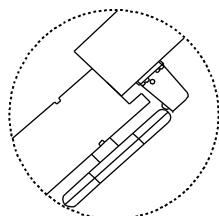
Materiál: zinok



DVEROVÁ SKLAPKA MODEL UKRAJINA

obj. číslo	úprava
3593	 hnedý
3593-1	 chróm

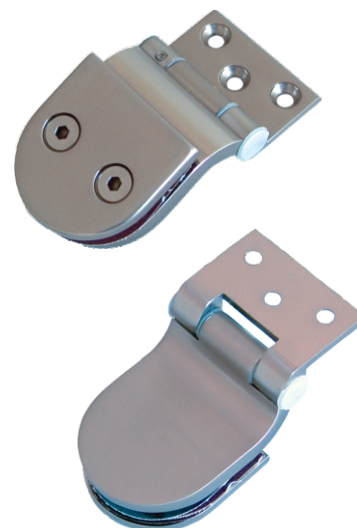
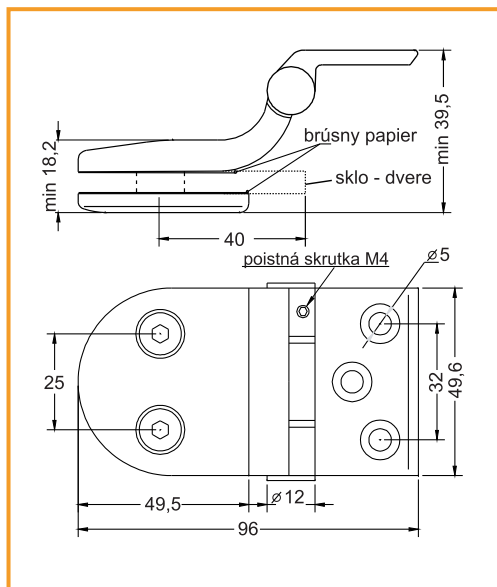
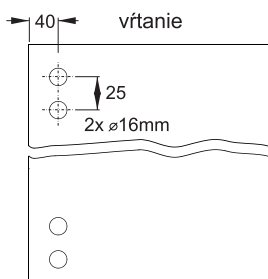
Materiál: zinok



ZÁVES NA SKLO MODEL SUOMI

obj. číslo	úprava
3597	chróm
3597-1	matný chróm
3597-2	matný nikel

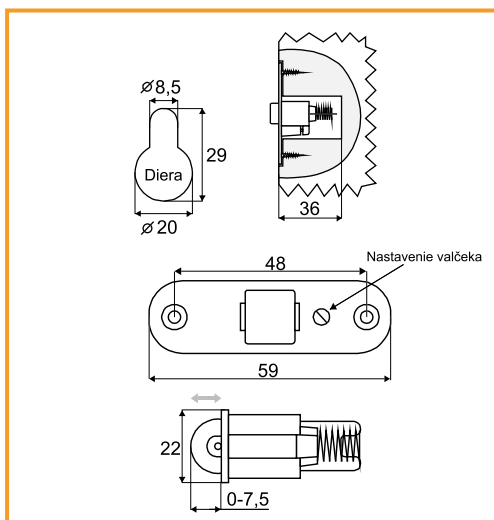
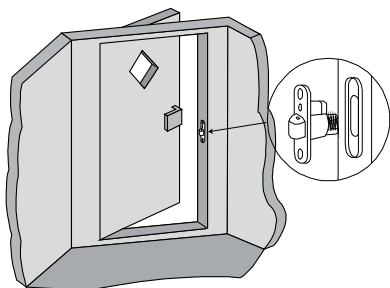
Materiál: zinok



DVEROVÁ SKLAPKA MODEL DANIA

obj. číslo	úprava
3595-1	hnedý
3595	chróm

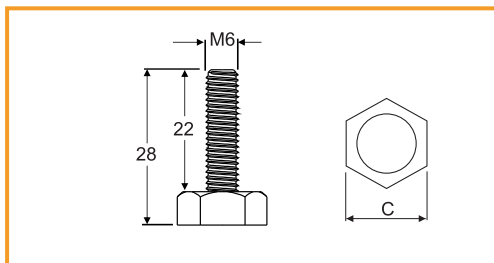
Materiál: zinok



MAGNETICKÁ SKRUTKA

obj. číslo	C	úprava
3591	14 mm	nikel
3591-1	22 mm	nikel

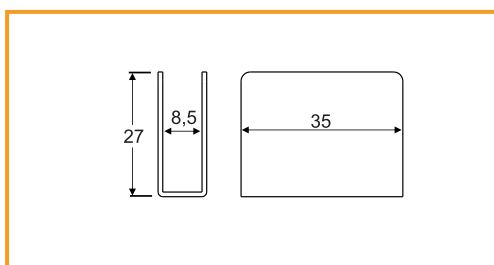
Materiál: oceľ



PROTIPLECH K MAGNETICKEJ SKRUTKE

obj. číslo	špecifikácia	úprava
3592	pre 8mm sklo	nikel
3592-1	pre 8mm sklo	matný chróm
3594	pre 6mm sklo	nikel

Materiál: oceľ



Kovania sú na objednávku. Podrobný katalóg nájdete na internetovej stránke : www.ivim.sk alebo www.siso.dk

KOVANIE PLASTOVÉ PRE TOALETNÉ KABÍNY

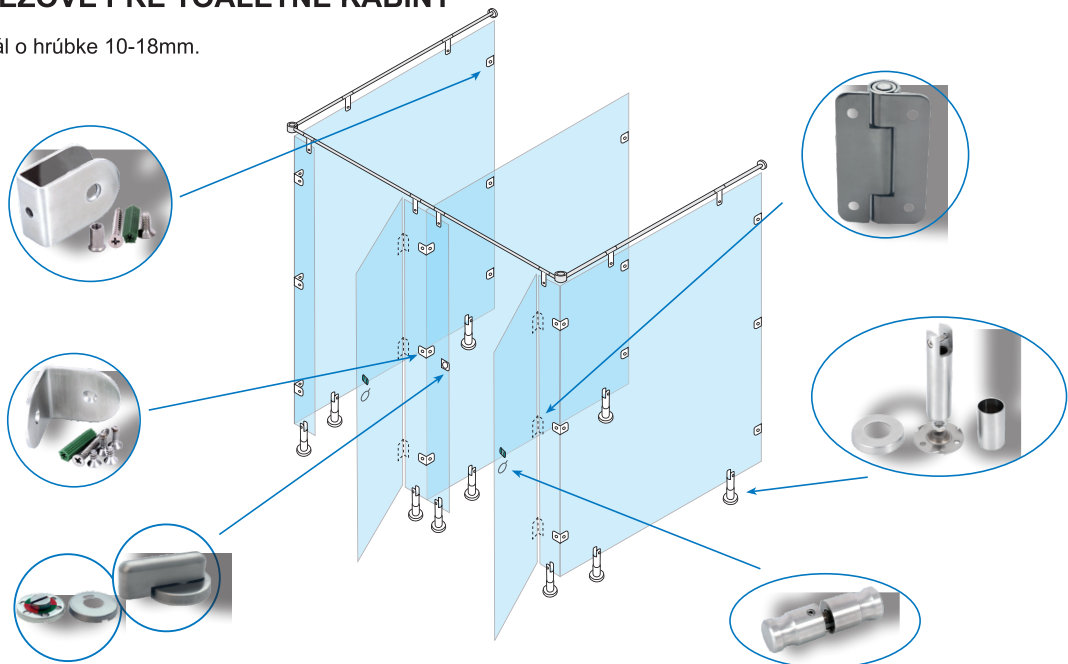
Možnosti farieb: čierna, biela, šedá.

Možné použiť materiál o hrúbke 16-18mm.



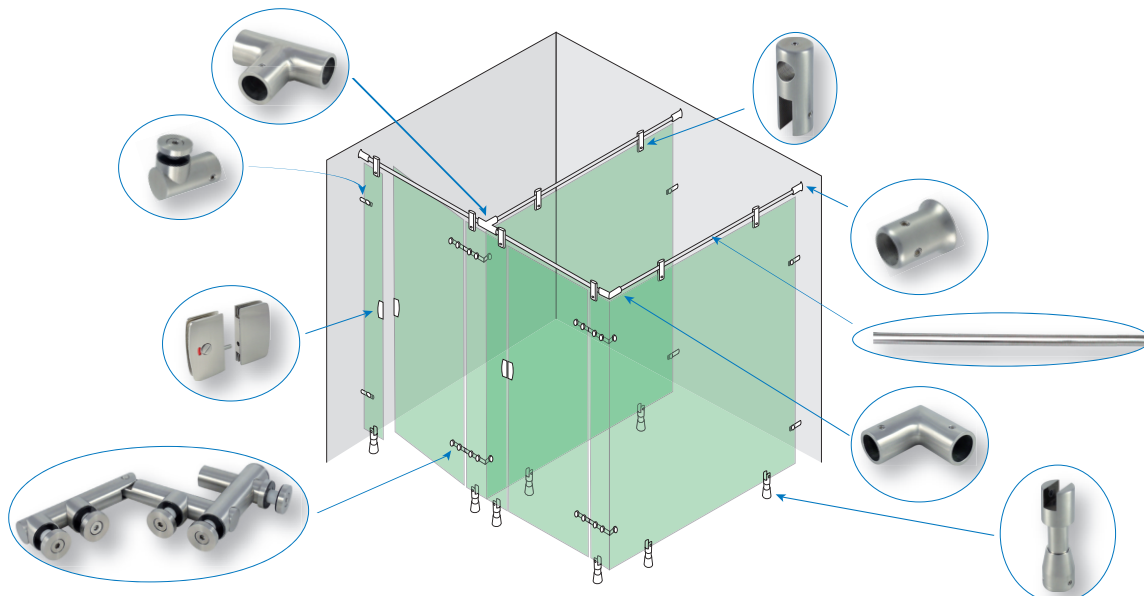
KOVANIE NEREZOVÉ PRE TOALETNÉ KABÍNY

Možné použiť materiál o hrúbke 10-18mm.



KOVANIE NEREZOVÉ PRE TOALETNÉ KABÍNY

Možné použiť materiál o hrúbke 8-10mm.

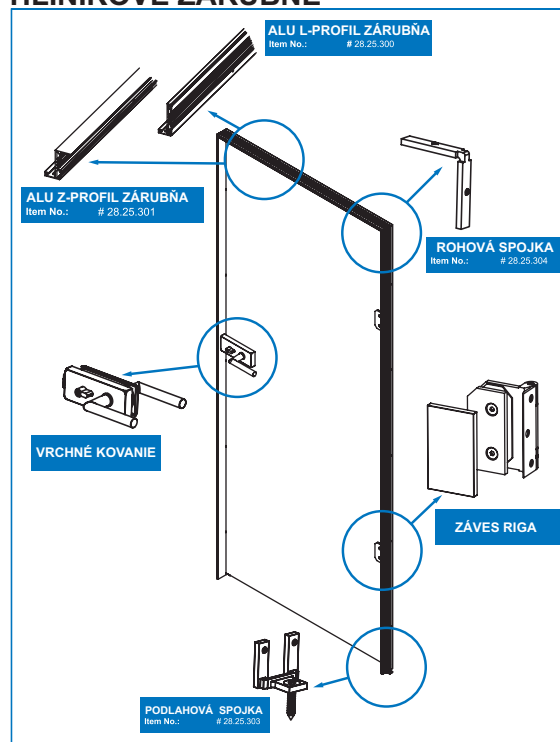


Kovania sú na objednávku. Podrobný katalóg nájdete na internetovej stránke : www.ivim.sk alebo www.siso.dk

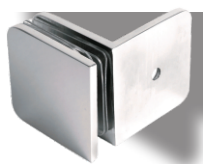
ZÁVESY A VRCHNÉ KOVANIE PRE SKLENENÉ DVERE



HLINÍKOVÉ ZÁRUBNE



ZÁVESY A KOVANIE PRE SPRCHOVACIE KÚTY



MADLÁ A KNOPKY PRE SKLENENÉ DVERE

