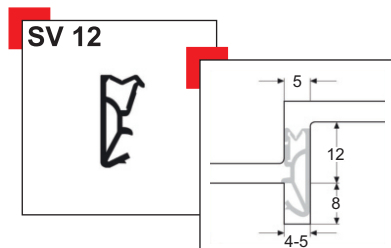


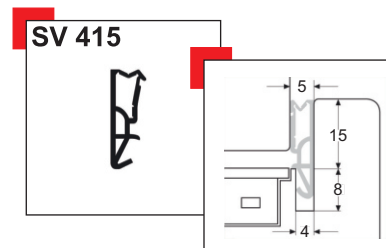
TESNENIE OKENNÉ SV 12

obj. číslo	farba
M-9811	biela
M-9812	mahagón
M-9813	tmavo hnedá
M-9814	béžová



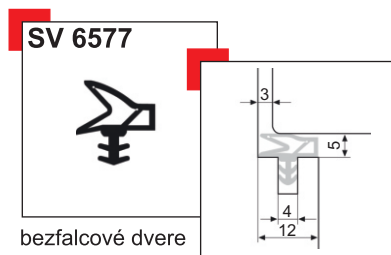
TESNENIE DVEROVÉ SV 415

obj. číslo	farba
M-9821	biela
M-9823	tmavo hnedá



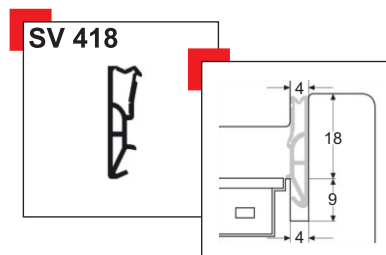
TESNENIE DVEROVÉ SV 6577

obj. číslo	farba
M-9851	biela
M-9853	tmavo hnedá
M-9854	béžová



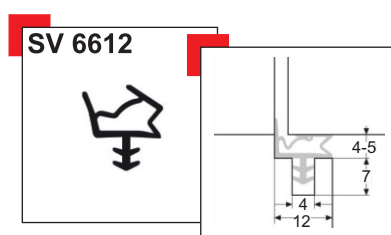
TESNENIE DVEROVÉ SV 418

obj. číslo	farba
M-9843	biela
M-9844	tmavo hnedá



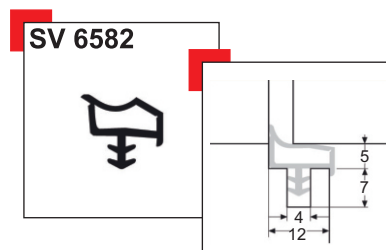
TESNENIE DVEROVÉ SV 6612

obj. číslo	farba
M-9871	biela
M-9873	tmavo hnedá
M-9874	béžová



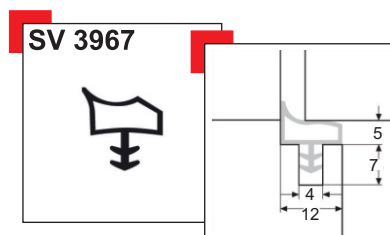
TESNENIE DVEROVÉ SV 6582

obj. číslo	farba
M-9861	biela
M-9863	tmavo hnedá
M-9864	béžová



TESNENIE DVEROVÉ SV 3967

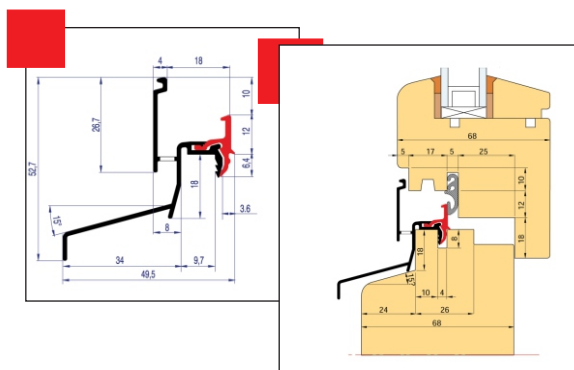
obj. číslo	farba
M-9881	biela
M-9882	mahagón
M-9883	tmavo hnedá
M-9884	béžová
M-9885	svetlo hnedá
M-9886	čierna
M-9887	sivá
M-9888	grafit



RÁMOVÝ PROFIL LPT 22/34

obj. číslo	špecifikácia	farba
M-6930	profil	bronz
M-6931	profil	biela
M-6934	koncovky	hnedá
M-6933	koncovky	biela

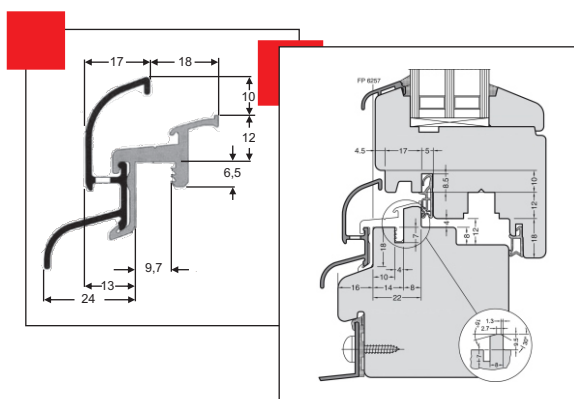
* Minimálna predajná dĺžka - 1M



RÁMOVÝ PROFIL DONAU 22/24

obj. číslo	špecifikácia	farba
M-6925	profil	bronz
M-6926	koncovky	hnedá

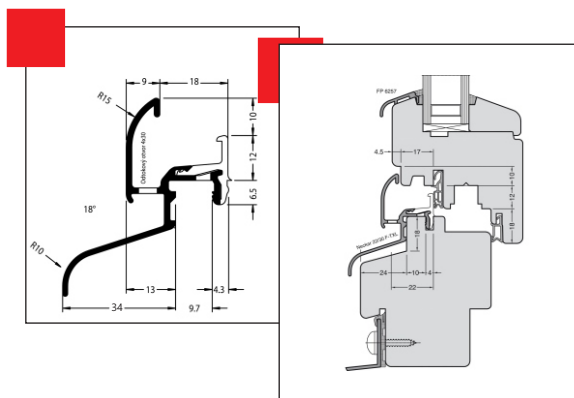
* Minimálna predajná dĺžka - 1M



RÁMOVÝ PROFIL GUTMAN 22/34

obj. číslo	špecifikácia	farba
M-6925	profil	bronz
M-6926	koncovky	hnedá

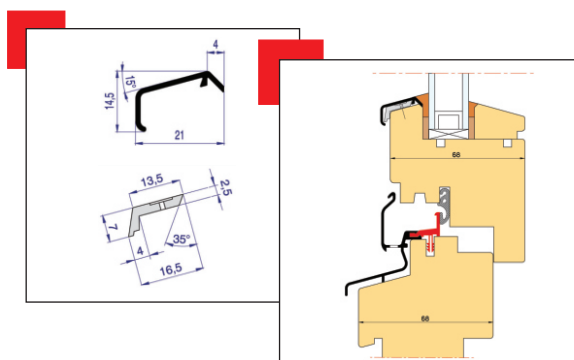
* Minimálna predajná dĺžka - 1M



KRÍDLOVÝ PROFIL LPRS 21Z

obj. číslo	špecifikácia	farba
M-6960	profil	bronz
M-6961	profil	biela
M-6963	koncovky	hnedá
M-6953	koncovky	biela

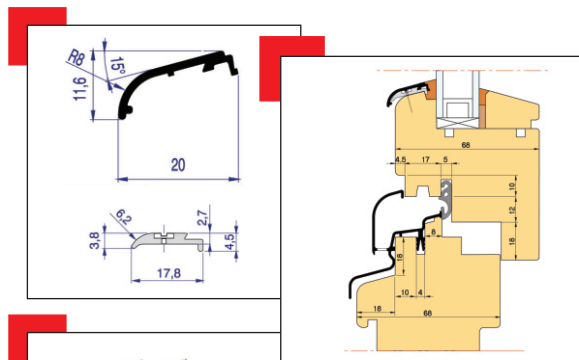
* Minimálna predajná dĺžka - 1M



KRÍDLOVÝ PROFIL LPRS 19Z

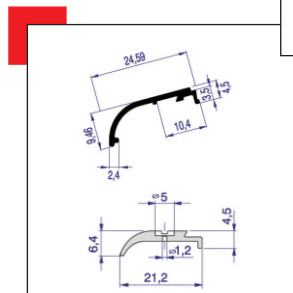
obj. číslo	špecifikácia	farba
M-6940	profil	bronz
M-6941	koncovky	bronz
M-6942	upevňovací klip	

* Minimálna predajná dĺžka - 1M


KRÍDLOVÝ PROFIL LPRS 22Z

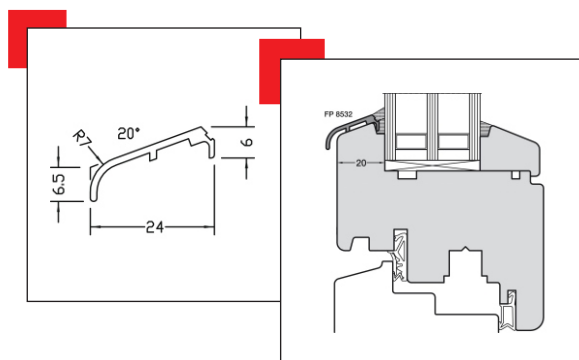
obj. číslo	špecifikácia	farba
M-6950	profil	bronz
M-6951	profil	biela
M-6955	koncovky	hnedá
M-6953	koncovky	biela

* Minimálna predajná dĺžka - 1M


KRÍDLOVÝ PROFIL FP 24

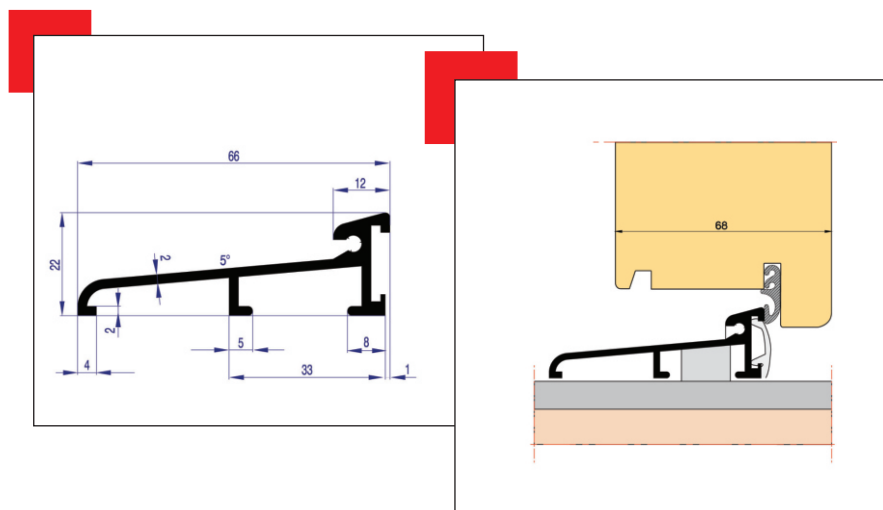
obj. číslo	špecifikácia	farba
M-6921	profil	bronz
M-6922	koncovky	hnedá

* Minimálna predajná dĺžka - 1M

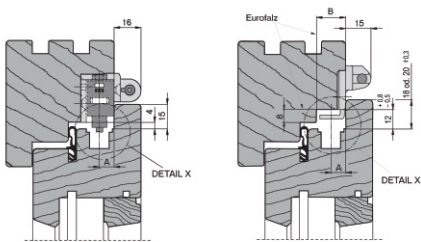

PRAH EFFECTOR LPD 66

obj. číslo	špecifikácia
M-6970	profil strieborný elox

* Minimálna predajná dĺžka - 1M

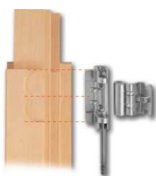


CELOOBVODOVÉ KOVANIE MACO - MULTI TREND



ŠRUBOVACIE ZÁVESY

Pre závesy AS nie je potrebné frézovať otvory, priskrutkuju sa na povrch. Spodný záves má poistku proti vysadeniu.



NASTAVENIE ZÁVESOV 3D



KRYTKY PRE ZÁVESY



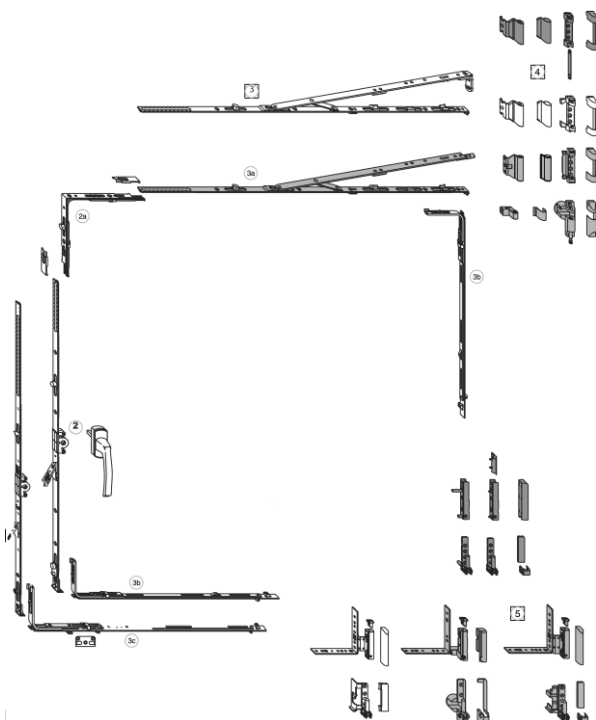
POLOHOVACIA POISTKA

Polohovacia poistka zabráňuje chybnému otočeniu kľučky. Zároveň nadvihuje krídlo pri uzatvaraní čím zabezpečuje správnu polohu.

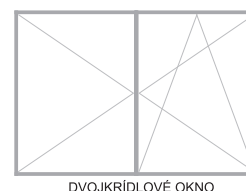
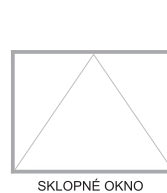


ŠTRBINOVÉ VETRANIE

Pri otočení kľučky o 45° sa okno vysunie o 10mm pre vetranie. Systém má poistku takže okno je v tejto polohe a pri prevrane sa nezatvorí.



MOŽNOSTI KOVANIA



OKENICOVÉ KOVANIE AGB - ABACO

Okenicové kovanie ABACO je nielen vhodné riešenie ochrany pre Vaše okná a balkóny ale je aj estetický doplnok domu alebo chalúpy. Kvalitná povrchová úprava v čiernej alebo žltej farbe pre vonkajšie použitie zaručuje Vaším okeniciam dlhú životnosť. Široká škála závesov a ďalších komponentov ponúka veľa možnosti aplikácií a riešení. Modulárny systém kovania uľahčuje prepravu a montáž.



ZÁVESY NASTAVITELNÉ V TROCH SMEROCH



Tieto závesy umožňujú precízne nastavenie osadenia okeníc.

ZÁVESY FIXNÉ



KONZOLY

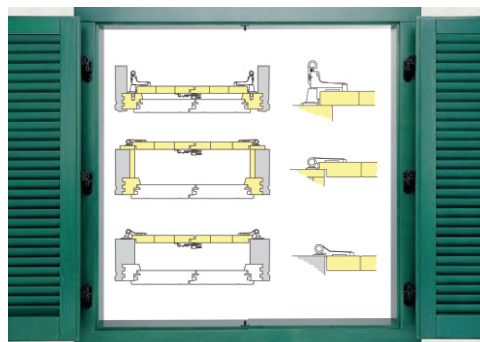


ARETÁCIA



Aretácia a uchytenie okeníc v otvorenej polohe

MOŽNOSTI MONTÁŽE



Široké možnosti osadenia na ostenie a ich variácie.

MOŽNOSTI OTVÁRANIA OKENÍC



Jednokridlová okenica

Dvojkridlová okenica

Jednokridlová okenica zdvojená



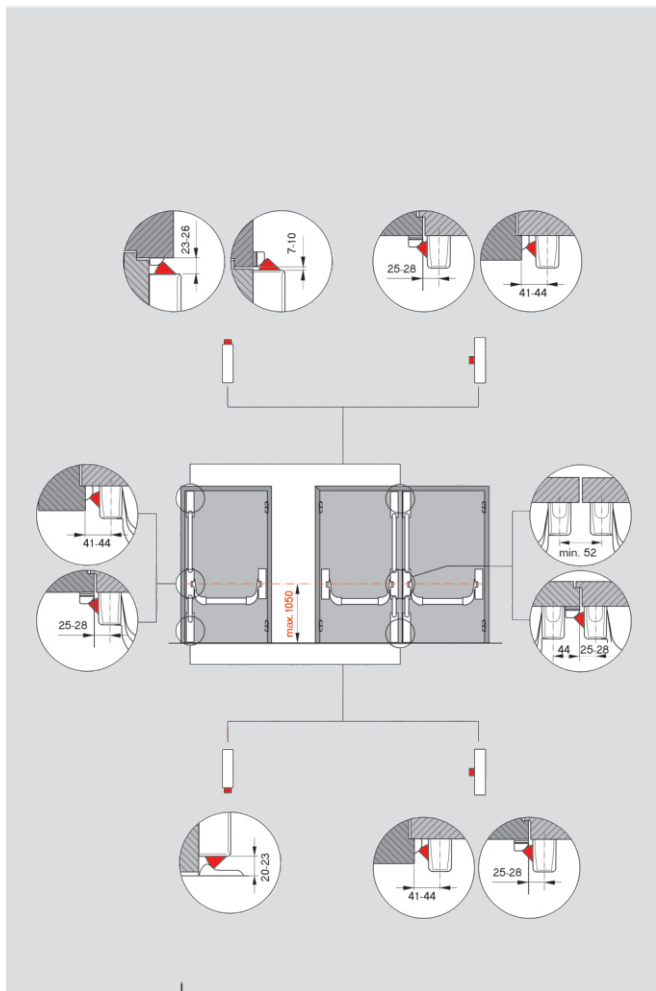
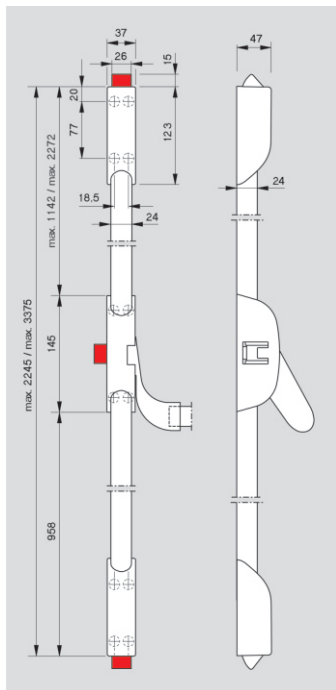
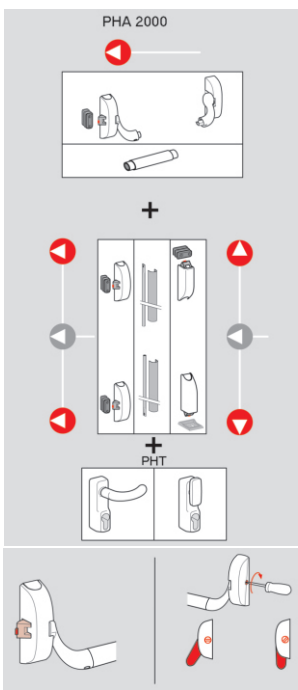
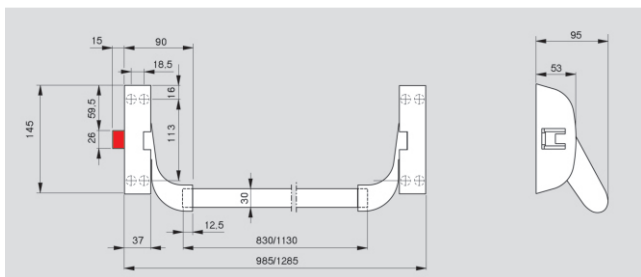
Dvojkridlová okenica zdvojená

MOŽNOSTI UZAMYKANIA OKENÍC



PANIKOVÉ KOVANIE DORMA - PHA 2000

PHA 2000 je povrchové kovanie pre únikové cesty. Možnosť použitia je pre drevené, plastové, hliníkové a ocelové dvere. Kovanie je stavané pre použitie na interiérové a vchodové dvere pravé alebo ľavé s možnosťou kombinácie pre vstup do objektu s použitím kľučky alebo gule. Systém umožňuje variabilné použitie pre jednokridlové a dvojkrídlové dvere s uzamykaním až v štyroch bodoch. Kovanie je možné použiť aj pri požiarnych uzáveroch.



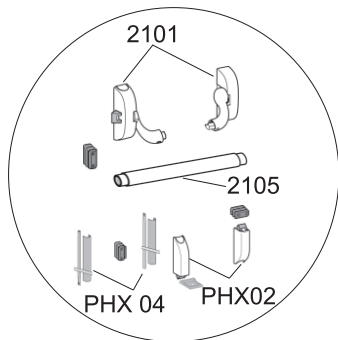
obj. číslo	špecifikácia	úprava
9485-1	PHA 2101	strieborná
9485-2	PHA 2105	strieborná
9485-3	PHX 02	strieborná
9485-4	PHX 04	strieborná

biela povrchová úprava

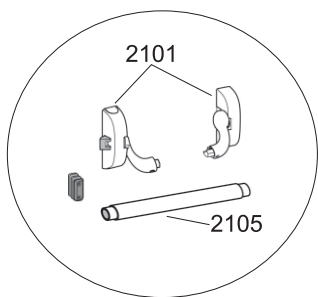
Vlastnosti panikového kovania

- ☛ dvere do hmotnosti 200kg
- ☛ dvere do šírky 1300mm
- ☛ dvere do výšky 3400mm
- ☛ možnosť použitia pre jednokrídlove a dvojkridlové dvere
- ☛ pravé alebo ľavé dvere
- ☛ dvere do hrúbky 105mm
- ☛ možnosť použitia montážnej platničky
- ☛ možnosť použitia pre protipožiarne dvere
- ☛ možnosť použitia elektrozámku
- ☛ kombinácia s vonkajším vrchným kovaním

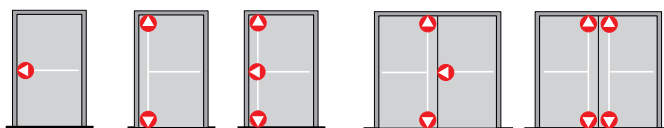
DVOJBODOVÁ SADA



JEDNOBODOVÁ SADA



Možnosti využitia v praxi pri variabilnom použití jednobodovej a dvojbodovej sady samostatne alebo spolu.



DOPLNKY K PANIKOVÉMU KOVANIU

Magnetický zámok PHX 50

Protikus pre Al dvere PHX 21

Protikus pre PVC dvere PHX 22

Montážna platňa pre PHX 02

Montážna platňa pre PH 2101

obj. číslo	úprava
9489-1	strieborná
9489-2	biela

obj. číslo	úprava
9489-4	strieborná

obj. číslo	úprava
9489-5	biela

obj. číslo	úprava
9489-6	biely zinok

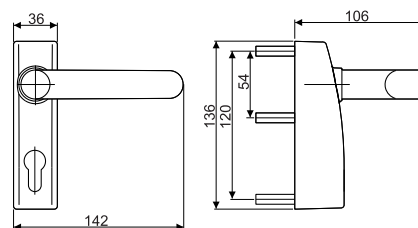
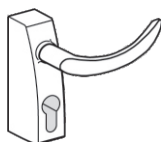
obj. číslo	úprava
9489-7	biely zinok



VRCHNÉ KOVANIE PHT

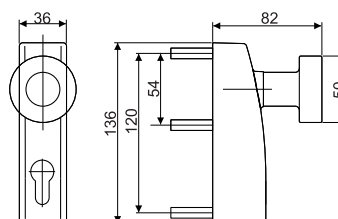
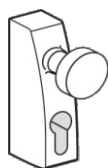
obj. číslo	úprava
9487-1	strieborná
9487-2	biela

pre hrúbku dverí do 60mm



obj. číslo	úprava
9488-1	strieborná
9488-2	biela

pre hrúbku dverí do 60mm



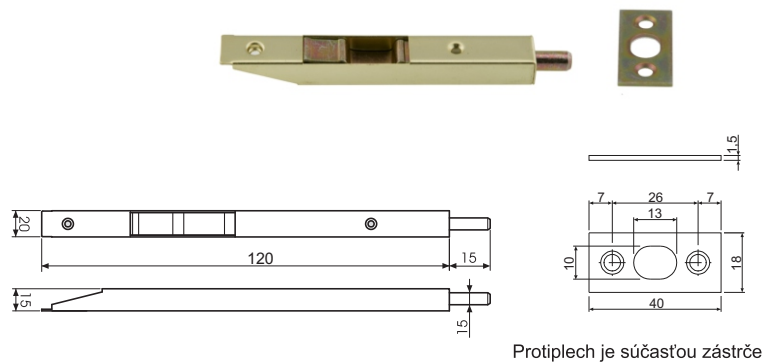
trň pre hrúbku dverí 60-105mm

obj. číslo
9488-8



ZÁSTRČ DVEROVÁ 310

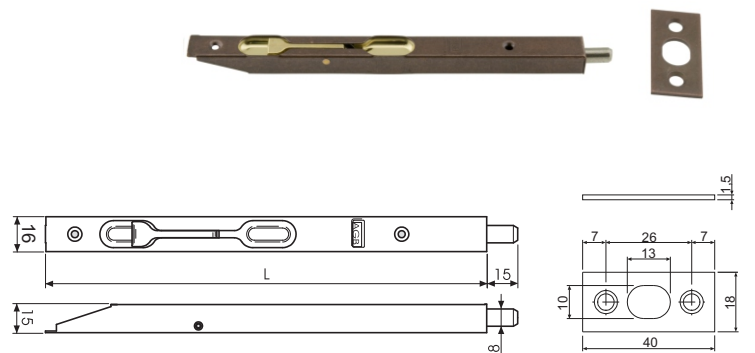
obj. číslo	úprava
310.12.04	žltý zinok
310.12.04	žltý zinok



Protiplech je súčasťou zástrče

ZÁSTRČ DVEROVÁ 320

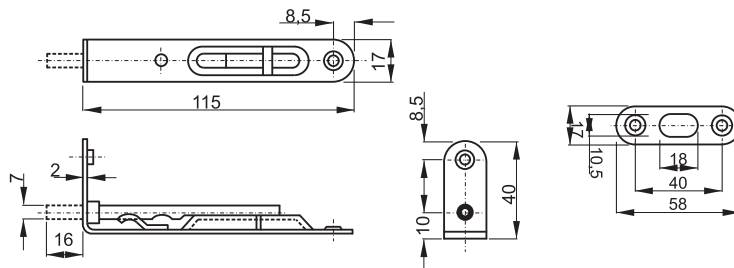
obj. číslo	úprava	L
320.15.22	bronz	150mm
320.15.03	mosadz	150mm
320.15.06	nikel	150mm
320.20.22	bronz	200mm
320.20.03	mosadz	200mm
320.20.06	nikel	200mm
320.30.22	bronz	300mm
320.30.03	mosadz	300mm
320.30.06	nikel	300mm
320.40.03	mosadz	400mm
320.40.06	nikel	400mm
320.50.03	mosadz	500mm
320.60.06	nikel	600mm



Protiplech je súčasťou zástrče

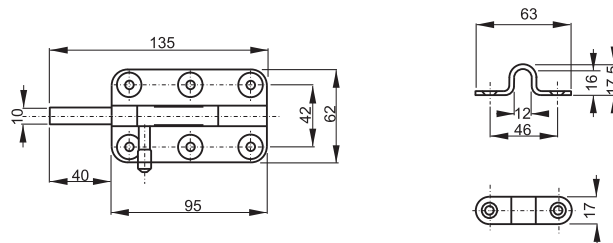
ZÁSTRČ DVEROVÁ K 307

obj. číslo	špecifikácia
3023	zástrč
3024	protiplech



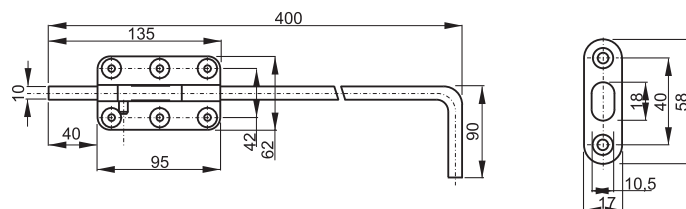
ZÁSTRČ DVEROVÁ K 101

obj. číslo	úprava
3029	biely zinok



ZÁSTRČ DVEROVÁ K 102

obj. číslo	úprava
3030	biely zinok



ZÁSTRČ UZ85/110

obj. číslo	špecifikácia
9507	UZ-85
9508	UZ-110

Povrchová úprava: biely zinok

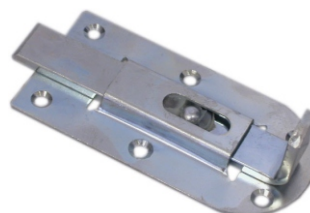
**PETLICA P 100**

obj. číslo	úprava
9548	biely zinok

**ZÁSTRČ 125/140**

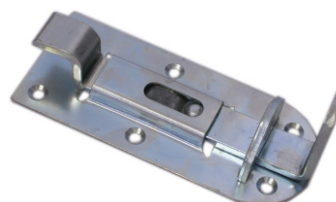
obj. číslo	špecifikácia
3026	140 rovná
3025	140 lomená
3028	125 rovná
3027	125 lomená

Povrchová úprava: biely zinok

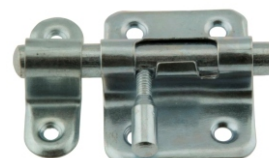
**ZÁSTRČ UZAMYKATEĽNÁ 125/140**

obj. číslo	špecifikácia
3033	140 rovná
3035	140 lomená
3032	125 rovná
3034	125 lomená

Povrchová úprava: biely zinok

**ZÁSTRČ UZ 25/35**

obj. číslo	špecifikácia	úprava
9621	UZ 25	čierna
9622	UZ 35	čierna
9623	UZ 25	zinok
9624	UZ 35	znik

**ZÁSTRČ 140 LAK**

obj. číslo	špecifikácia
9608	140/100
9609	140/120
9610	140/140
9611	140/160
9617	protiplech

Povrchová úprava: čierny lak



PETLICA 280 LAK

obj. číslo	špecifikácia
9600	280/100
9601	280/120
9602	280/140
9603	280/160

Povrchová úprava: čierny lak



ZARÁŽKA VRATOVÁ

obj. číslo	špecifikácia
2311	20 cm
2312	30 cm
2313	40 cm

Povrchová úprava: biely zinok



STAVAČ DVERÍ

obj. číslo	úprava	L
8597-1	strieborný	130mm
8597-2	biely	130mm
8597-3	hnedý	130mm
8597-6	strieborný	180mm
8597-7	biely	180mm
8597-8	hnedý	180mm



ZARÁŽKA DVERÍ KOPULKA

obj. číslo	úprava
8598-1	mosadz
8598-2	bronz
8598-3	chróm
8598-4	matný nikel
8598-5	matný chróm



ZARÁŽKA DVERÍ VALCOVÁ

obj. číslo	úprava
8599-1	mosadz
8599-2	bronz
8599-3	chróm
8599-4	matný nikel



PANORAMATICKÉ KUKÁTKO

obj. číslo	úprava	rozmer
2864	chróm	35-50mm
2865	mosadz	35-50mm
2866	matný chróm	35-50mm
2867-1	chróm	50-75mm
2867-2	matný chróm	50-75mm
2865-1	mosadz	podložka

