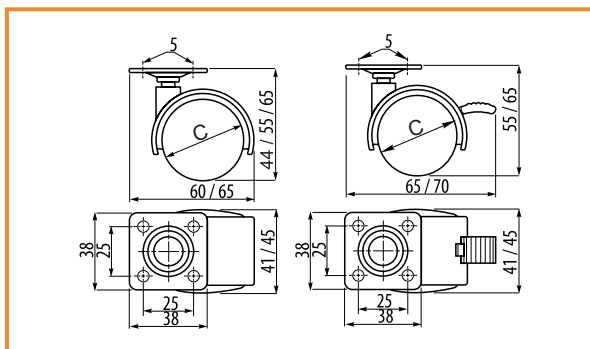


KOLIESKO S PLATNIČKOU

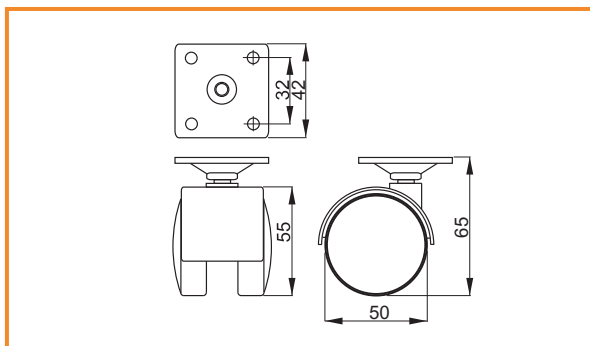
| obj. číslo | nosnosť | C (mm) |
|---------------|-----------------|--------|
| 2685 | 15 kg | 30mm |
| 2679-1 | 18kg | 40mm |
| 2679-2 | 18kg/ s brzdou | 40mm |
| 2682 | 22 kg | 50mm |
| 2688 | 22 kg/ s brzdou | 50mm |



KOLIESKO POGUMOVANÉ 50MM S PLATNIČKOU

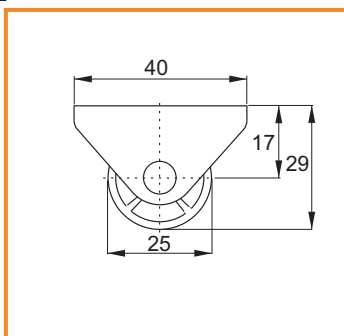
| obj. číslo | špecifikácia |
|---------------|--------------|
| 2682-1 | bez brzdy |
| 2682-2 | s brzdou |

max. zaťaženie: 22 kg



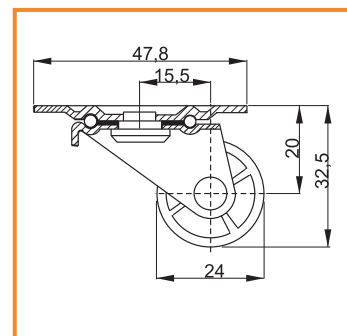
KOLIESKO PRIAME 25MM

| obj. číslo | nosnosť |
|-------------|---------|
| 2134 | 18kg |



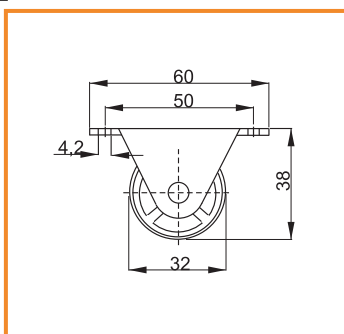
KOLIESKO PRIAME 24MM

| obj. číslo | nosnosť |
|-------------|---------|
| 2135 | 10kg |



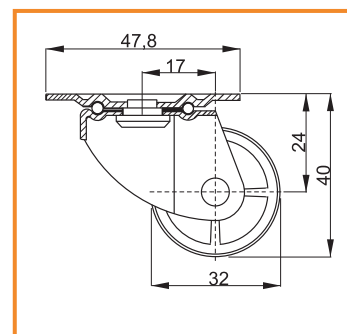
KOLIESKO PRIAME 32MM

| obj. číslo | nosnosť |
|-------------|---------|
| 2133 | 35kg |



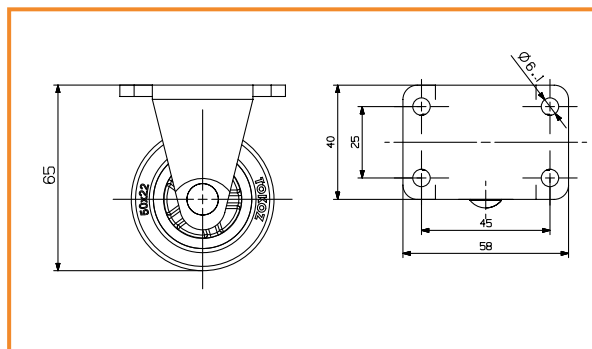
KOLIESKO OTOČNÉ 32MM

| obj. číslo | nosnosť |
|-------------|---------|
| 2138 | 20kg |



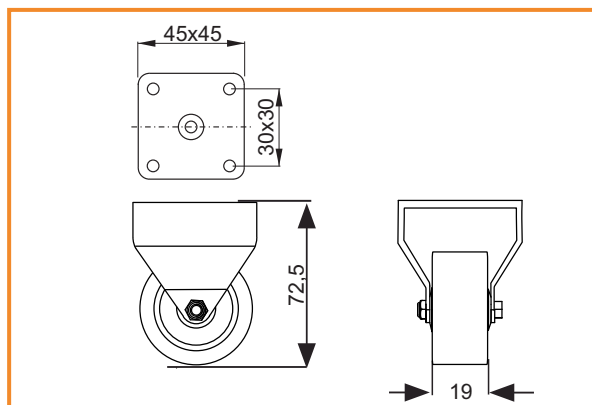
KOLIESKO PRIAME 50MM

| | |
|-------------|---------|
| obj. číslo | nosnosť |
| 2136 | 50kg |



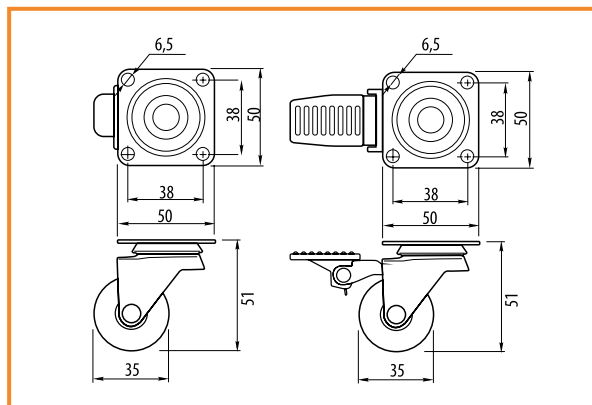
KOLIESKO PRIAME 50MM

| | |
|---------------|---------|
| obj. číslo | nosnosť |
| 2136-2 | 50kg |



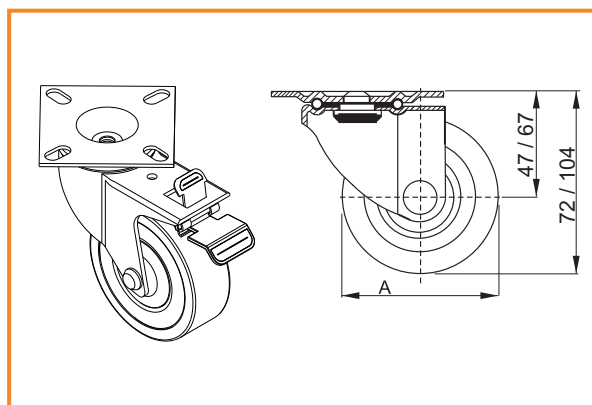
KOLIESKO OTOČNÉ 35MM

| | |
|---------------|-----------------|
| obj. číslo | nosnosť |
| 2141-1 | 25kg |
| 2141-2 | 25kg / s brzdou |



KOLIESKO OTOČNÉ

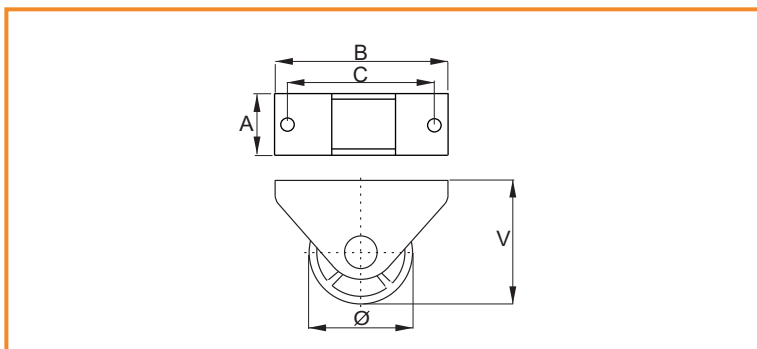
| obj. číslo | nosnosť | A (mm) |
|---------------|-----------------|--------|
| 2137 | 25kg | 50mm |
| 2136-1 | 25kg / s brzdou | 50mm |
| 2140 | 40kg | 75mm |
| 2140-1 | 40kg/ s brzdou | 75mm |



KOLIESKO PRIAME POGUMOVANÉ

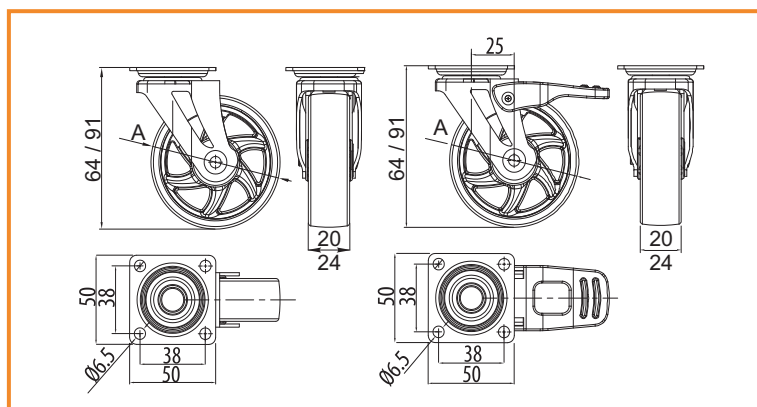
| obj. číslo | ∅ | V | A | B | C |
|---------------|------|----|----|----|----|
| 2132-0 | 25mm | 28 | 19 | 42 | 32 |
| 2132 | 32mm | 39 | 20 | 58 | 46 |
| 2132-1 | 40mm | 43 | 20 | 58 | 46 |

Statické zaťaženie : 25 kg / 1 koliesko



KOLIESKO OTOČNÉ TRANSPARENT „SHIFT“

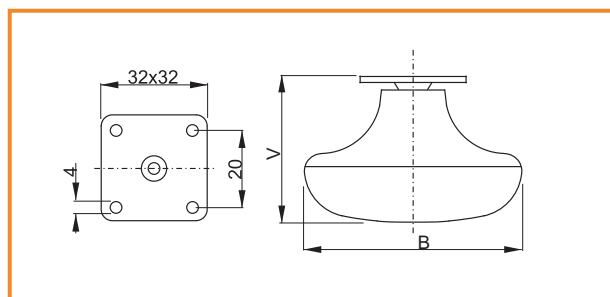
| obj. číslo | nosnosť | A (mm) |
|---------------|-----------------|--------|
| 2142-1 | 25kg | 50mm |
| 2142-2 | 25kg / s brzdou | 50mm |
| 2142-5 | 40kg | 75mm |
| 2142-6 | 40kg/ s brzdou | 75mm |



KLZÁK S PLATNIČKOU 7507, 7505

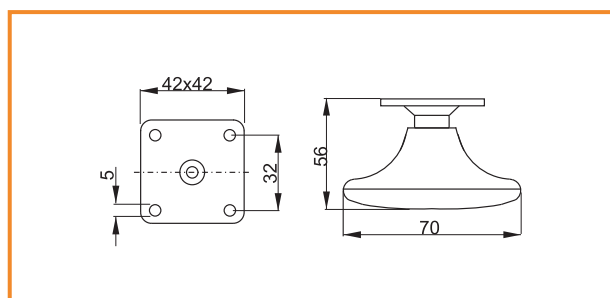
| obj. číslo | model | B | V |
|-------------|-------|------|------|
| 2836 | 7507 | 65mm | 46mm |
| 2837 | 7505 | 55mm | 45mm |

Max. zaťaženie : 35 kg



KLZÁK S PLATNIČKOU GL-70

| obj. číslo | nosnosť |
|-------------|---------|
| 2856 | 25kg |



KLZÁK S PLATNIČKOU GL-65

| obj. číslo | nosnosť |
|-------------|---------|
| 2855 | 25kg |

