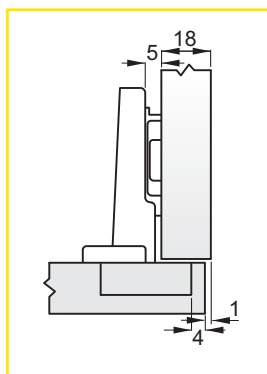


ZÁVES PRE NALOŽENÉ DVERE 35MM

obj. číslo

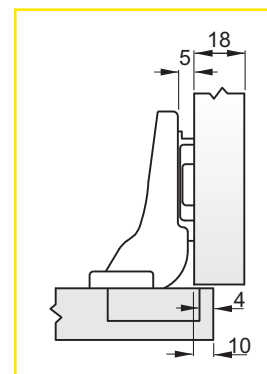
3600



ZÁVES PRE POLONALOŽENÉ DVERE 35MM

obj. číslo

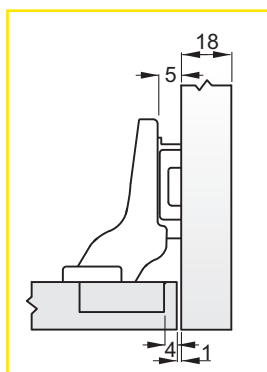
3601



ZÁVES PRE VLOŽENÉ DVERE 35MM

obj. číslo

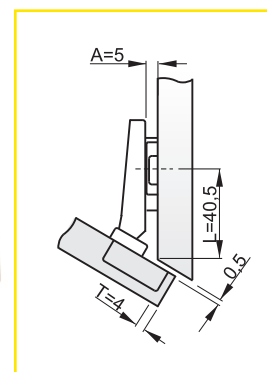
3602



ZÁVES MÍNUS 30° 35MM

obj. číslo

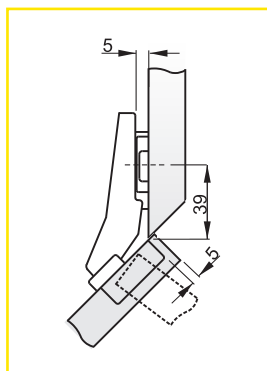
3638



ZÁVES PLUS 45° 35MM

obj. číslo

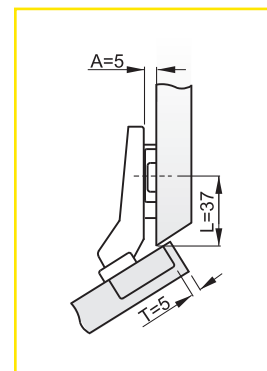
3635



ZÁVES PLUS 30° 35MM

obj. číslo

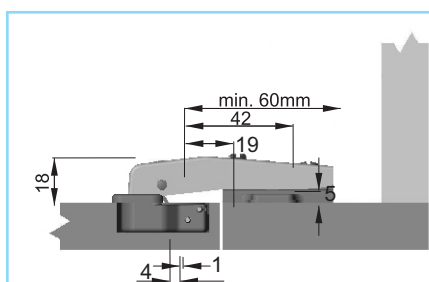
3640



ZÁVES 90° 35MM

obj. číslo

3637



PLATNIČKY K ZÁVESOM STAR 35MM

obj. číslo

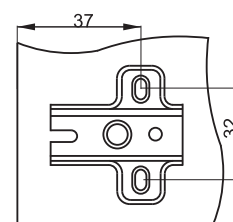
špecifikácia

3605 5mm pre vruty

3608 5mm s euro

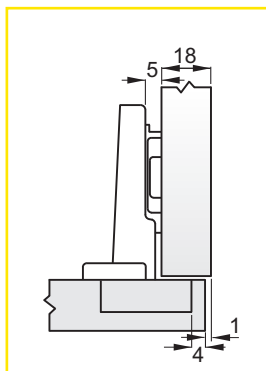
3606 7mm pre vruty

3607 9mm pre vruty



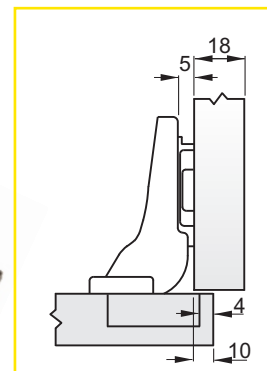
ZÁVES CLIP 3D NALOŽENÝ

obj. číslo
3611-1



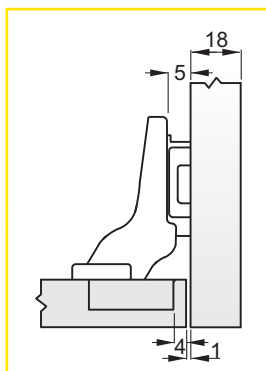
ZÁVES CLIP 3D POLONALOŽENÝ

obj. číslo
3612-1



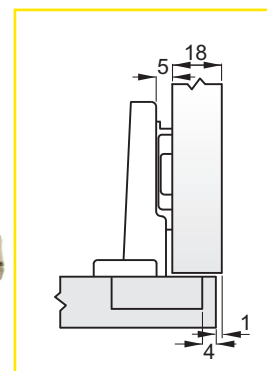
ZÁVES CLIP 3D VLOŽENÝ

obj. číslo
3613-1



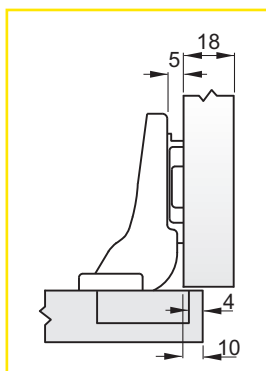
ZÁVES CLIP REVERZNÝ NALOŽENÝ PRE PUSH

obj. číslo
3618-1



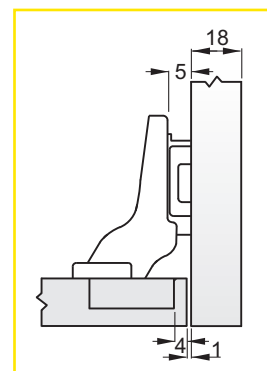
ZÁVES CLIP REVERZNÝ POLONALOŽENÝ PRE PUSH

obj. číslo
3618-2



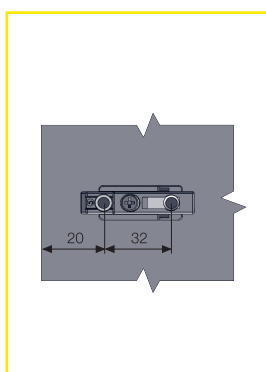
ZÁVES CLIP REVERZNÝ VLOŽENÝ PRE PUSH

obj. číslo
3618-3



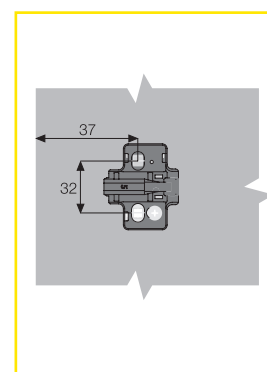
PLATNIČKA 3D PRIAMA

obj. číslo
3614-9



PLATNIČKA 3D KRÍŽOVÁ

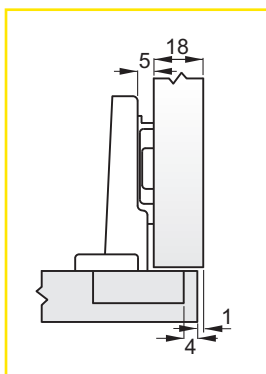
obj. číslo
3614-8



ZÁVES CLIP BEZ PRUŽINY NALOŽENÝ PRE PUSH

obj. číslo

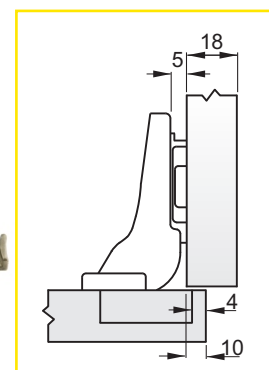
3618-6



ZÁVES CLIP BEZ PRUŽINY POLONALOŽENÝ PRE PUSH

obj. číslo

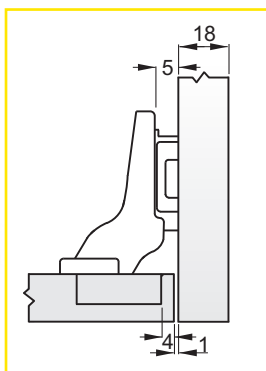
3618-7



ZÁVES CLIP BEZ PRUŽINY VLOŽENÝ PRE PUSH

obj. číslo

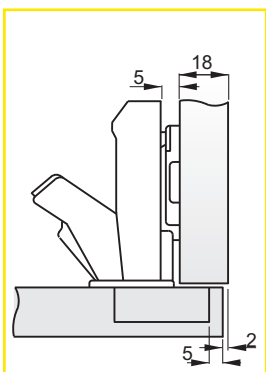
3618-8



ZÁVES CLIP 165° NALOŽENÝ

obj. číslo

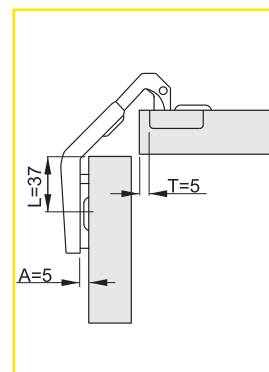
3636



ZÁVES CLIP 160° ROHOVÝ

obj. číslo

3641



PLATNIČKY K ZÁVESOM STAR CLIP

obj. číslo

špecifikácia

3614

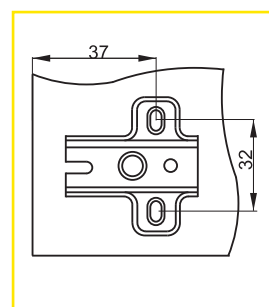
5mm pre vruty

3614-5

5mm s euro

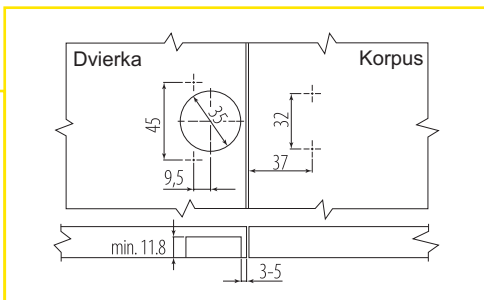
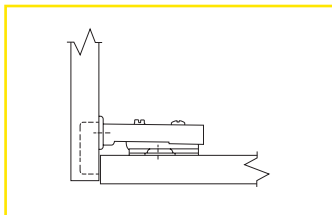
3614-1

7mm pre vruty



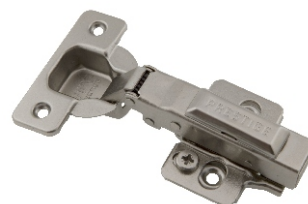
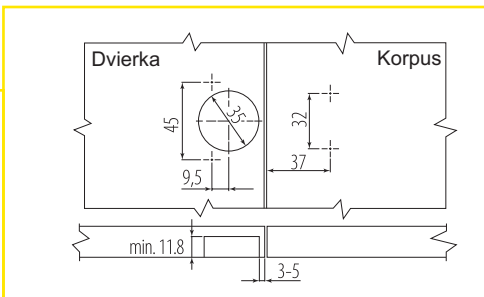
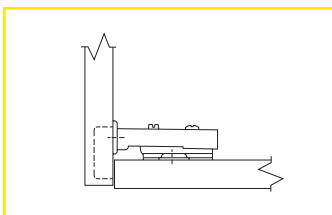
ZÁVES NALOŽENÝ S TLMENÍM

obj. číslo
3411-1



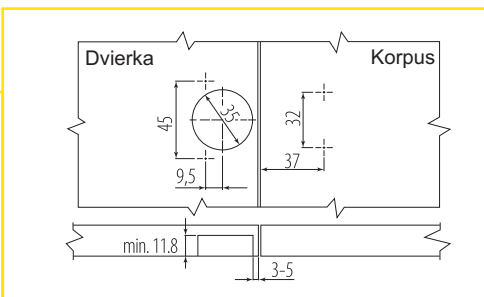
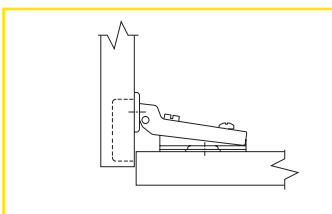
ZÁVES NALOŽENÝ S TLMENÍM 3D PLATNIČKA

obj. číslo
3411-0



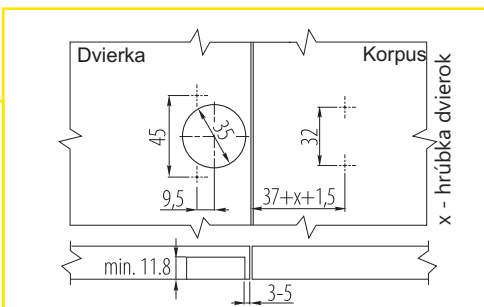
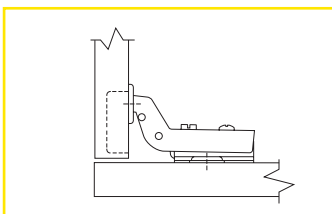
ZÁVES POLONALOŽENÝ S TLMENÍM

obj. číslo
3411-2



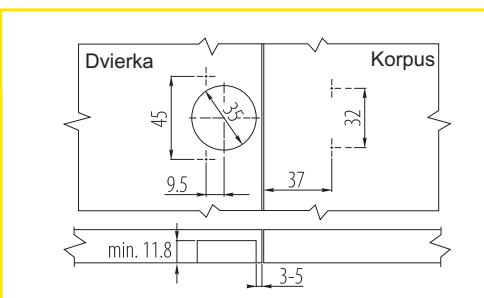
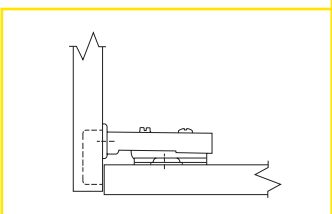
ZÁVES VLOŽENÝ S TLMENÍM

obj. číslo
3411-3



ZÁVES NALOŽENÝ CLIP

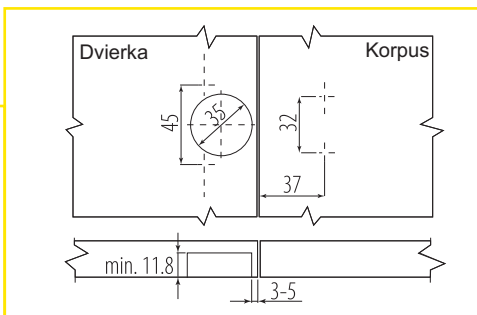
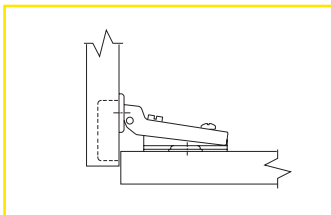
obj. číslo
34160-1



ZÁVES POLONALOŽENÝ CLIP

obj. číslo

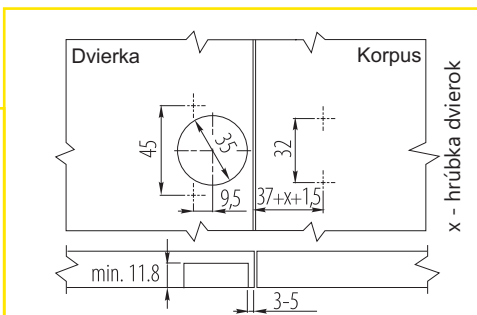
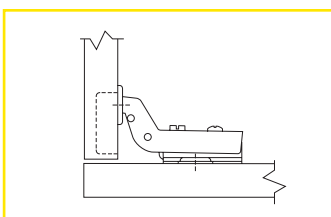
34160-2



ZÁVES VLOŽENÝ CLIP

obj. číslo

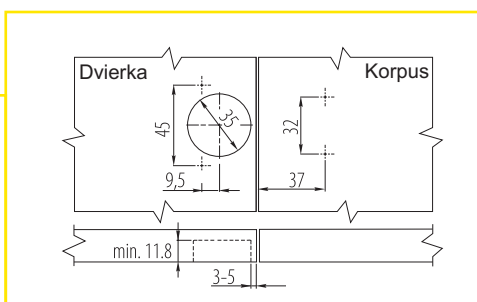
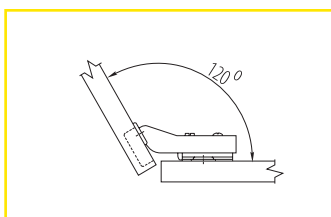
34160-3



ZÁVES PLUS 30° S TLMENÍM

obj. číslo

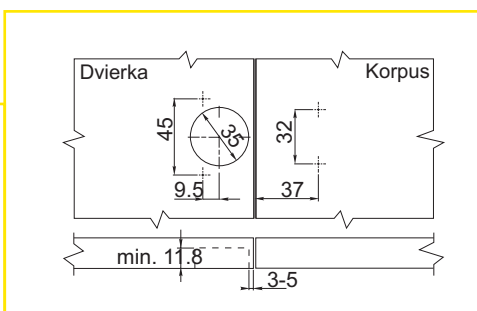
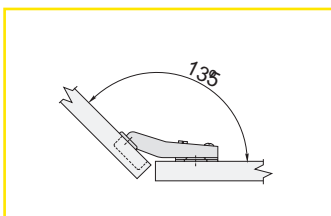
3412-4



ZÁVES PLUS 45° S TLMENÍM

obj. číslo

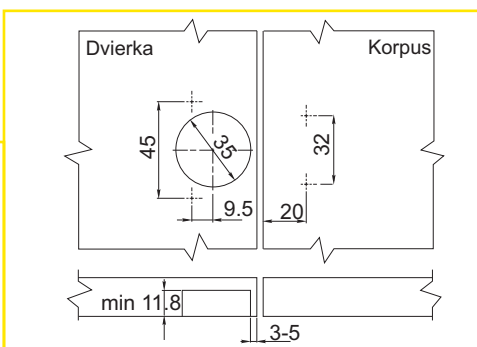
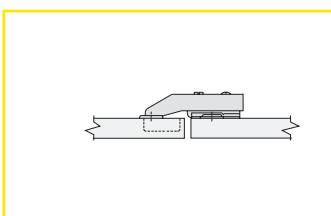
3412-1



ZÁVES 90° S TLMENÍM

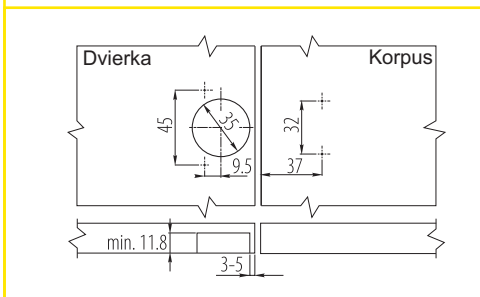
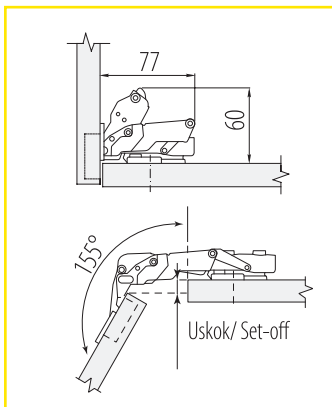
obj. číslo

3412-2



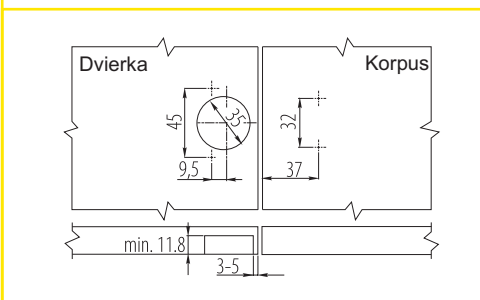
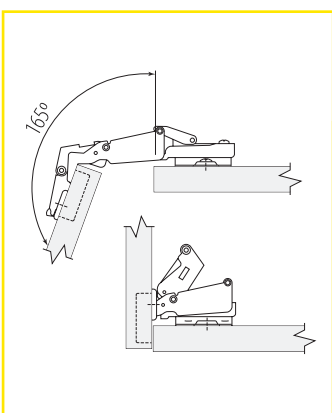
ZÁVES NALOŽENÝ 155° 3D S TLMENÍM

obj. číslo
3412-5



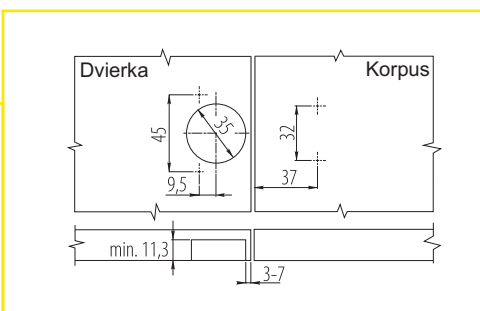
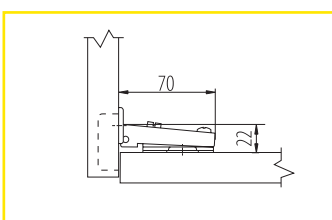
ZÁVES 165° S TLMENÍM

obj. číslo
3412-3



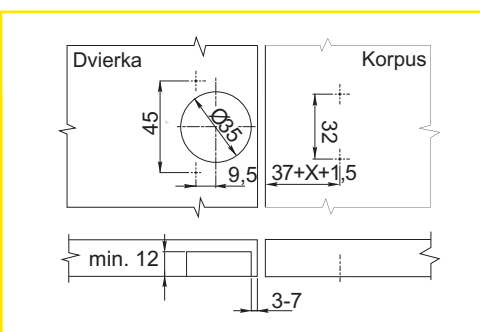
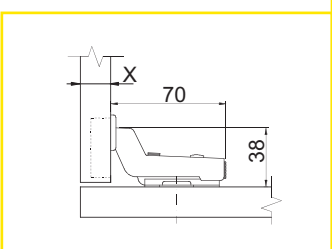
ZÁVES NALOŽENÝ BEZ PRUŽINY

obj. číslo
34161-1



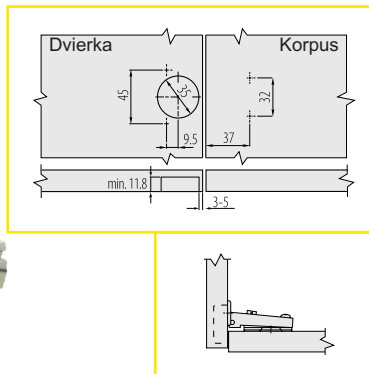
ZÁVES VLOŽENÝ BEZ PRUŽINY

obj. číslo
34161-3



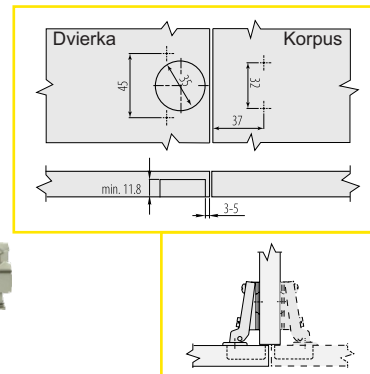
ZÁVES PRE NALOŽENÉ DVERE 35MM

obj. číslo
3415



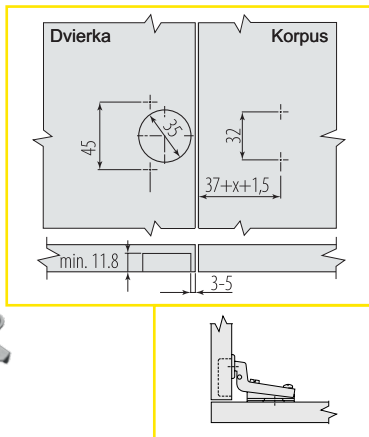
ZÁVES PRE POLONALOŽENÉ DVERE 35MM

obj. číslo
3415-1



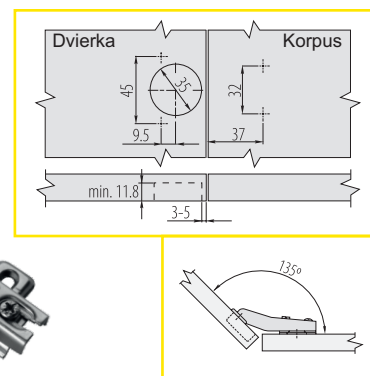
ZÁVES PRE VLOŽENÉ DVERE 35MM

obj. číslo
3415-2



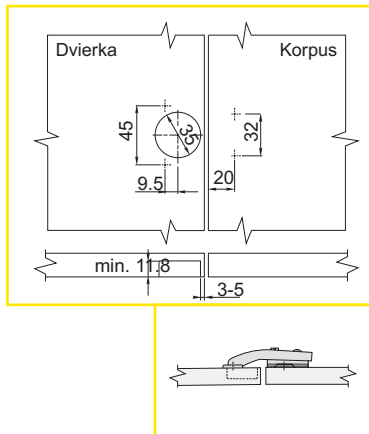
ZÁVES PLUS 45° 35MM

obj. číslo
3416-1



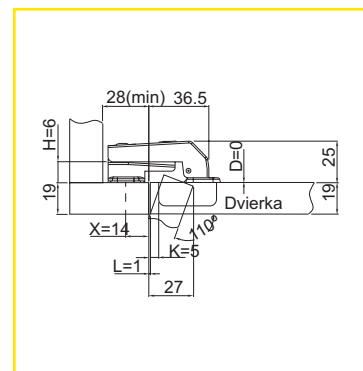
ZÁVES PRE 90° 35MM

obj. číslo
3416-2



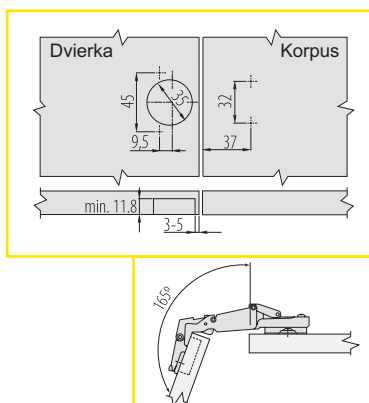
ZÁVES 90° KRÁTKE RAMENO

obj. číslo
3416-6



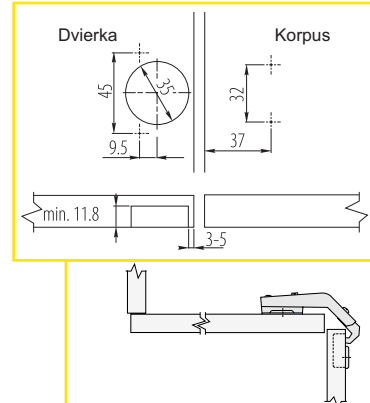
ZÁVES NALOŽENÝ 165° 35MM

obj. číslo
3416-3



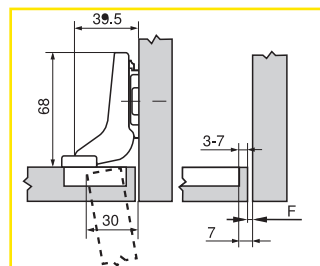
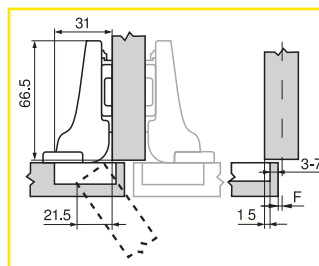
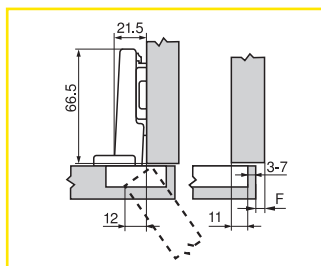
ZÁVES PRE 160° 35MM

obj. číslo
3416-4



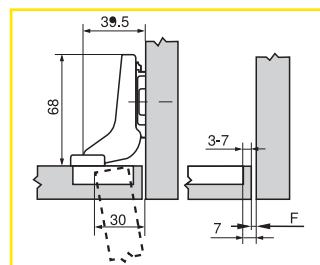
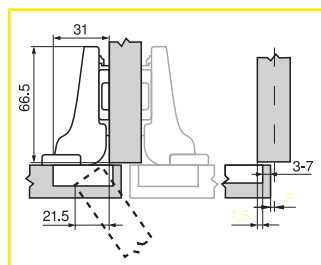
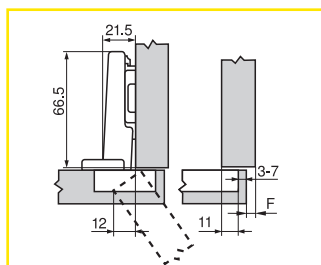
ZÁVES S INTEGROVANÝM TLMENÍM 110°

obj. číslo	špecifikácia
71B3550	naložený
71B3650	polonaložený
71B3750	vložený



ZÁVES CLIP TOP 110°

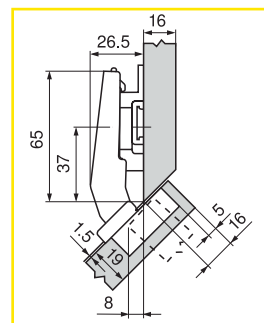
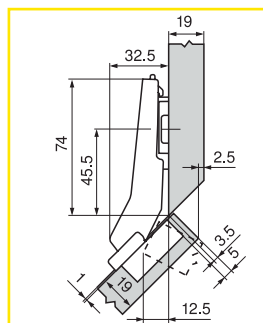
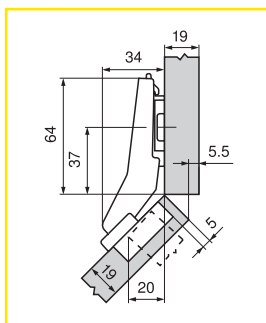
obj. číslo	špecifikácia
71T3550	naložený
71T3650	polonaložený
71T3750	vložený



ZÁVES CLIP TOP 45°

Pre polonaložené

obj. číslo	špecifikácia
79B9658	s tlmením
78A9658.T	bez pera



Pre naložený

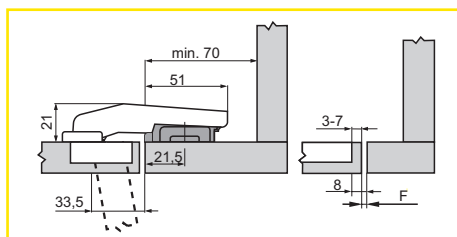
obj. číslo	špecifikácia
79B3558	s tlmením
78T5550	bez pera

Pre plne naložený

obj. číslo	špecifikácia
79B9458	s tlmením
78A9458.T	bez pera

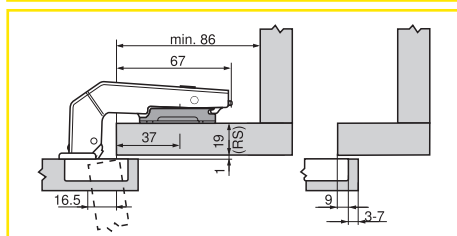
ZÁVES CLIP SLEPÝ UHOL

obj. číslo	špecifikácia
79B9550	s tlmením
79T9550	s perom
78T9550.TL	bez pera



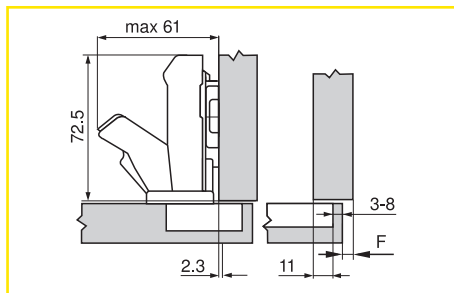
NALOŽENÝ

obj. číslo	špecifikácia
79B9950	s tlmením

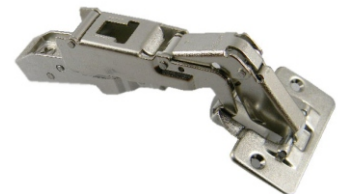
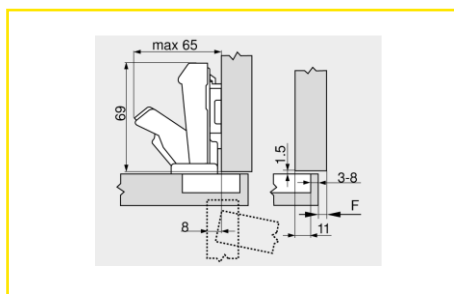


ZÁVES CLIP TOP 155°

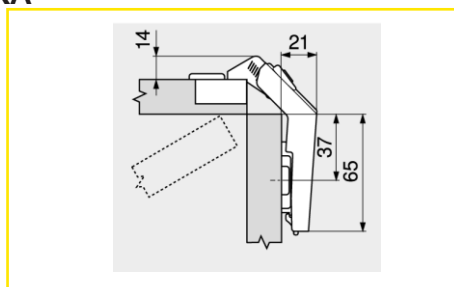
obj. číslo	špecifikácia
71T7500N	s perom
70T7500NTL	bez pera


ZÁVES NALOŽENÝ 170°

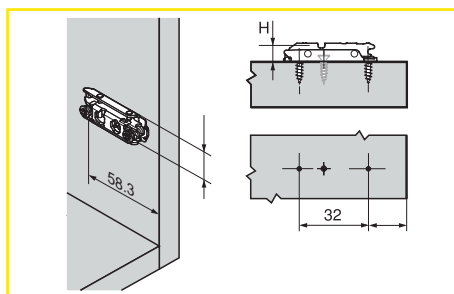
obj. číslo	špecifikácia
71T6550	s perom
70T6550.TL	bez pera


ZÁVES NA SKLADANÉ DVIERKA

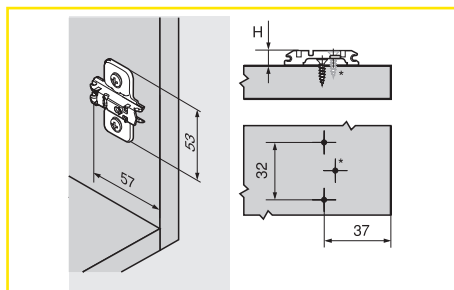
obj. číslo	špecifikácia
79T8500	s perom


PLATNIČKA S EXCENTROM

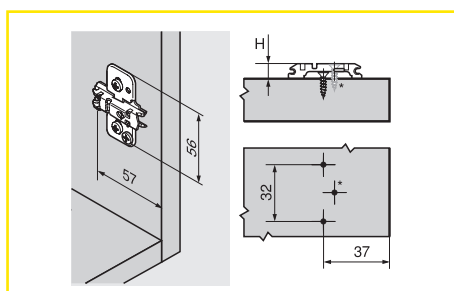
obj. číslo	špecifikácia
175H3100	8,5mm
175H3130	11,5mm


MONTÁŽNA PLATNIČKA

obj. číslo	špecifikácia
173L6100	8,5mm
173L6130	11,5mm

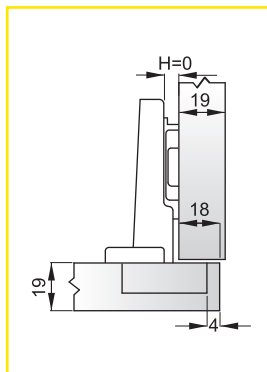

PLATNIČKA S EXCENTROM

obj. číslo	špecifikácia
173H7100	8,5mm
173H7130	11,5mm



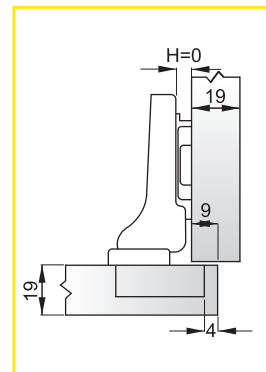
ZÁVES NALOŽENÝ S TLMENÍM

obj. číslo
2575



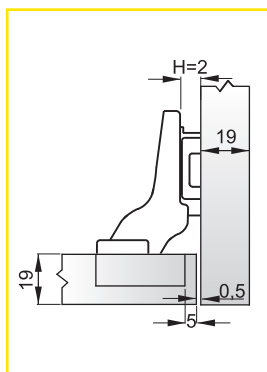
ZÁVES POLONALOŽENÝ S TLMENÍM

obj. číslo
2575-00



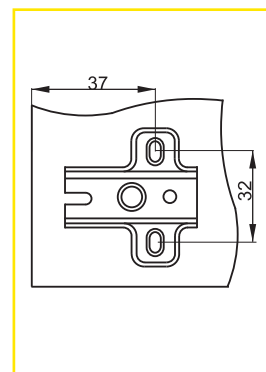
ZÁVES VLOŽENÝ S TLMENÍM

obj. číslo
2575-01



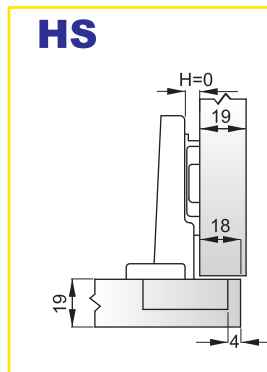
3D PLATNIČKA

obj. číslo
2575-02



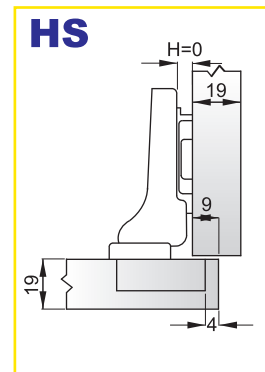
ZÁVES NALOŽENÝ S TLMENÍM

obj. číslo
3414



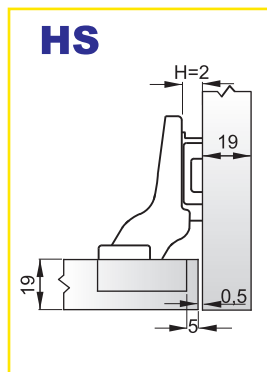
ZÁVES POLONALOŽENÝ S TLMENÍM

obj. číslo
3414-2



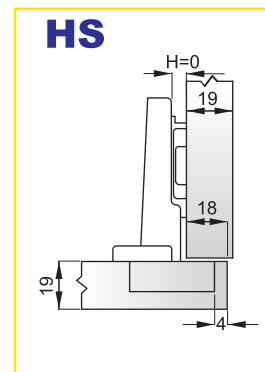
ZÁVES VLOŽENÝ S TLMENÍM

obj. číslo
3414-3



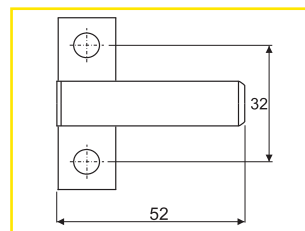
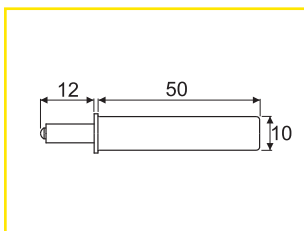
ZÁVES NALOŽENÝ 3D S TLMENÍM

obj. číslo
3413-0



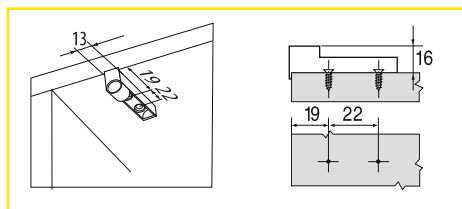
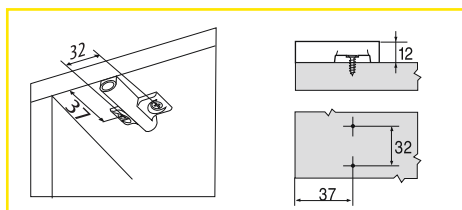
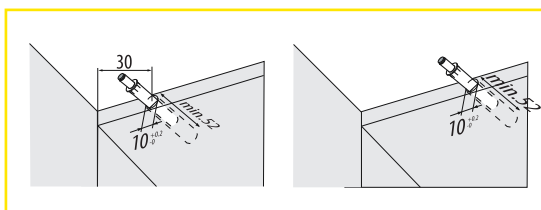
TLMIČ NA DVERE SISO

obj. číslo	špecifikácia
3397-1	tímič 10x50mm
3397-2	držiak na tímič



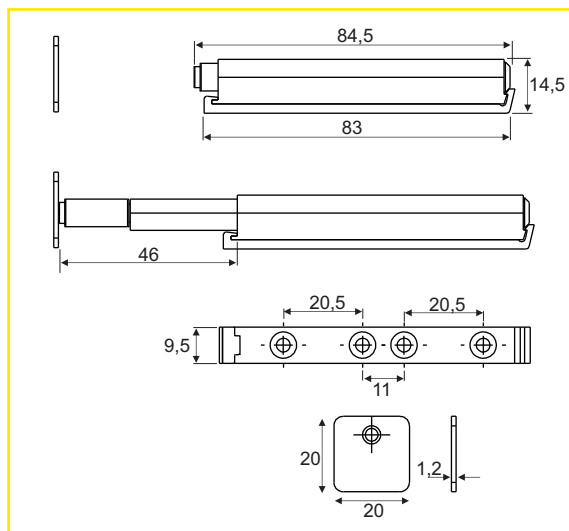
TLMIČ PRESTIGE GTV

obj. číslo	špecifikácia
3393-1	tímič
3393-2	adaptér priamy
3393-3	adaptér krížový



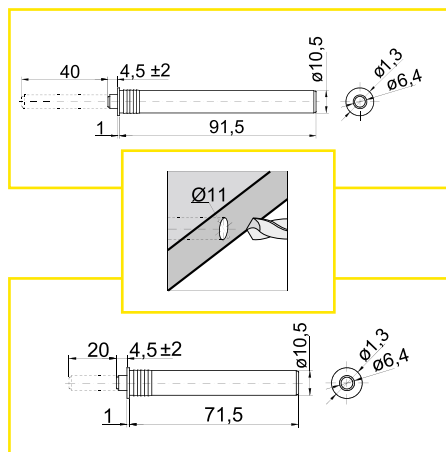
PUSH PIESTY SISO

obj. číslo	špecifikácia
3396-1	push piest čierny
3396-2	push piest šedý



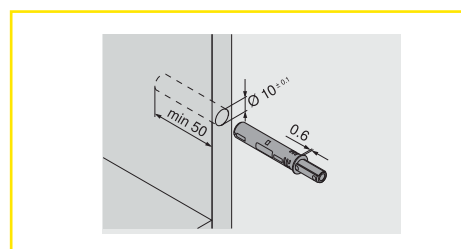
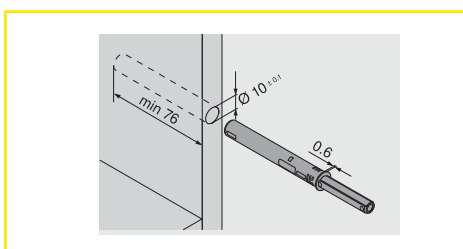
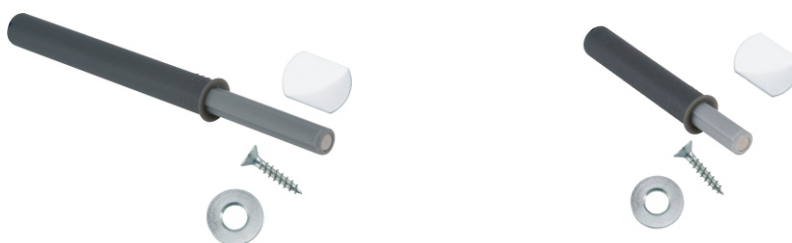
PUSH PIESTY GTV

obj. číslo	špecifikácia
3392-1	push piest krátky
3392-2	push piest dlhý



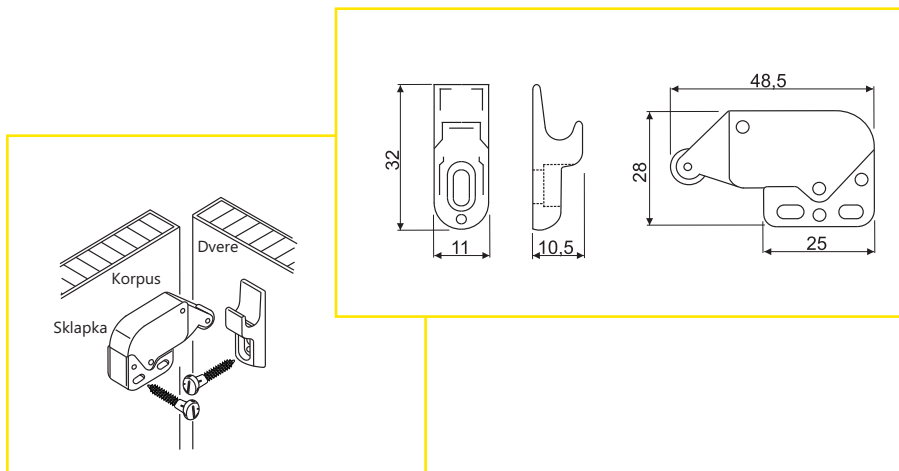
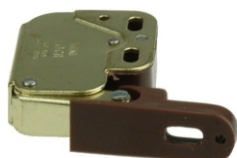
PUSH PIESTY BLUM

obj. číslo	špecifikácia
9551004	piest krátky šedý
9551004	piest krátky biely
955A1004	piest dlhý šedý
955A1004	piest dlhý biely
956A1201	adaptér šedý
956A1201	adaptér biely



PUSH MINI LATCH

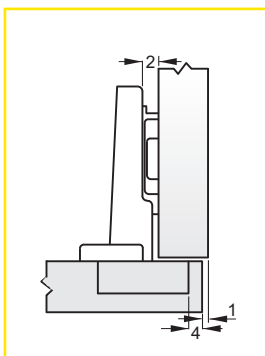
obj. číslo	úprava
2773	biely
2774	hnedý



ZÁVES PRE NALOŽENÉ DVERE 26MM

obj. číslo

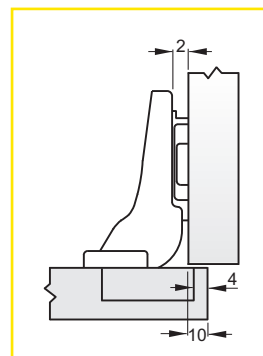
3625



ZÁVES PRE POLONALOŽENÉ DVERE 26MM

obj. číslo

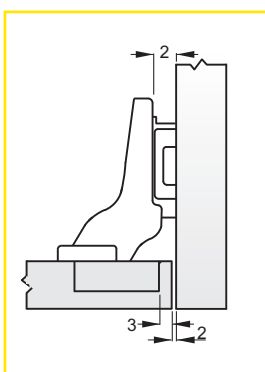
3626



ZÁVES PRE VLOŽENÉ DVERE 26MM

obj. číslo

3627



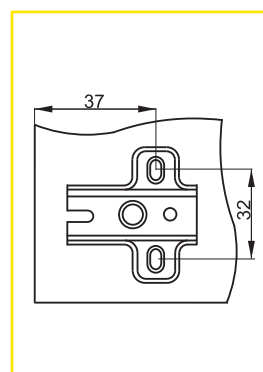
PLATNIČKY K ZÁVESOM 26MM

obj. číslo

3630

špecifikácia

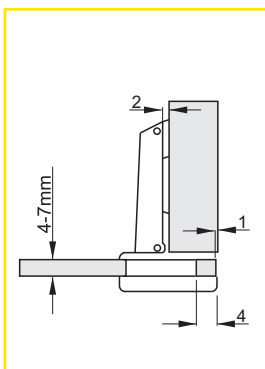
2mm



ZÁVES NA SKLO STAR NALOŽENÝ 26MM

obj. číslo

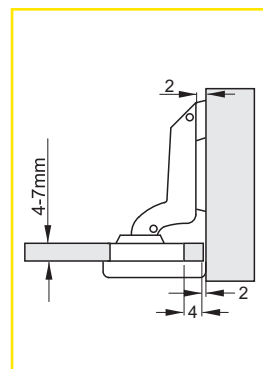
3620



ZÁVES NA SKLO STAR VLOŽENÝ 26MM

obj. číslo

3622



KRYTKA K ZÁVESU OKRÚHLA

obj. číslo

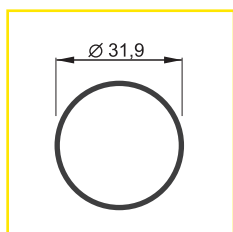
3623-2

špecifikácia

chróm

3623-3

matný chróm



KRYTKA K ZÁVESU OVÁLNA

obj. číslo

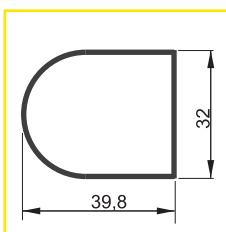
3624-2

špecifikácia

chróm

3624-3

matný chróm



KRYTKA K ZÁVESU KVADRAT

obj. číslo

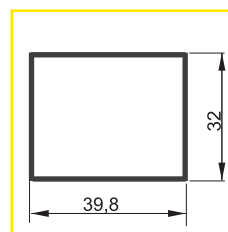
3624-7

špecifikácia

chróm

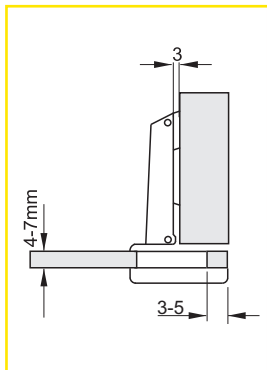
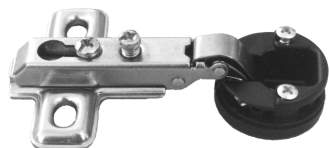
3624-8

matný chróm



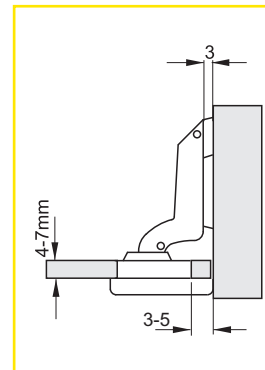
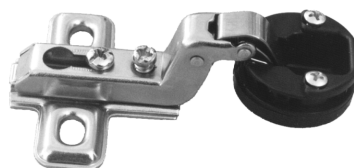
ZÁVES NA SKLO NALOŽENÝ 26MM

obj. číslo
2575-3



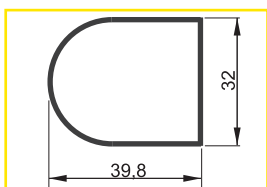
ZÁVES NA SKLO VLOŽENÝ 26MM

obj. číslo
2575-4



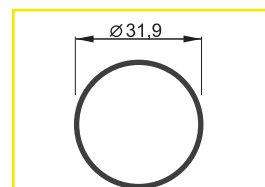
KRYTKA K ZÁVESU OVÁLNA

obj. číslo	špecifikácia
2575-5	chróm
2575-2	matný nikel
2575-9	čierny
2575-20	matný chróm



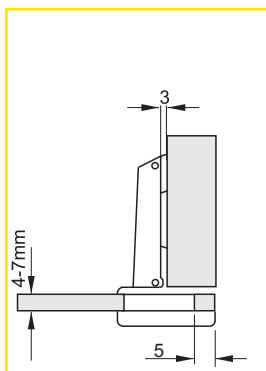
KRYTKA K ZÁVESU OKRÚHLA

obj. číslo	špecifikácia
2575-7	chróm
2575-11	matný nikel
2575-10	čierny
2575-21	matný chróm



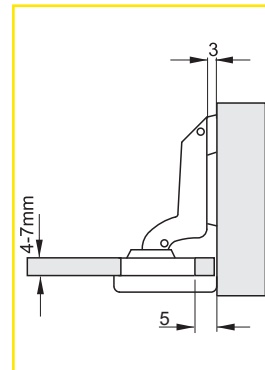
ZÁVES 26MM NALOŽENÝ NA SKLO S INTEGROVANÝM TLMENÍM

obj. číslo
2572-1



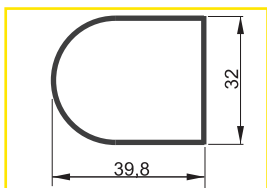
ZÁVES 26MM VLOŽENÝ NA SKLO S INTEGROVANÝM TLMENÍM

obj. číslo
2572-2



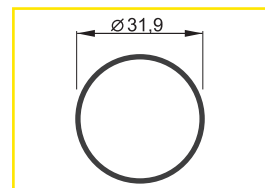
KRYTKA K ZÁVESU OVÁLNA

obj. číslo	špecifikácia
2573-5	chróm
2573-6	matný chróm



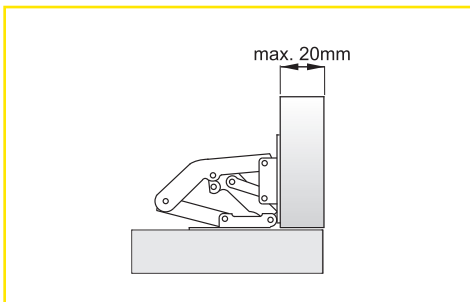
KRYTKA K ZÁVESU OKRÚHLA

obj. číslo	špecifikácia
2573-1	chróm
2573-2	matný chróm



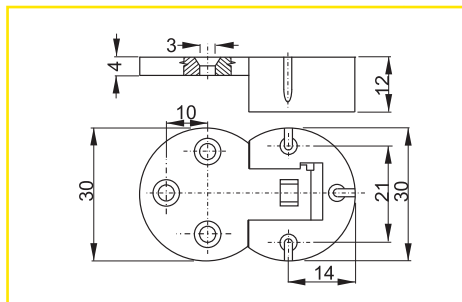
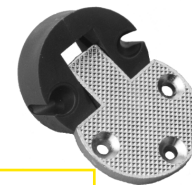
ZÁVES MIGNON

obj. číslo
2578



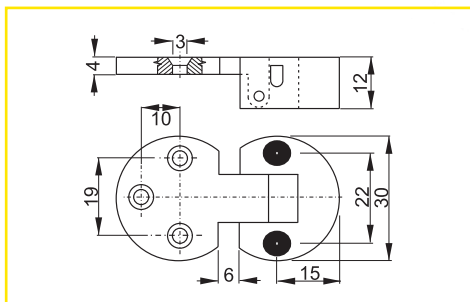
ZÁVES PRE BAROVÉ SKRINKY 15.412

obj. číslo	špecifikácia
2595	nikel/hnedá
2595-1	nikel/biela



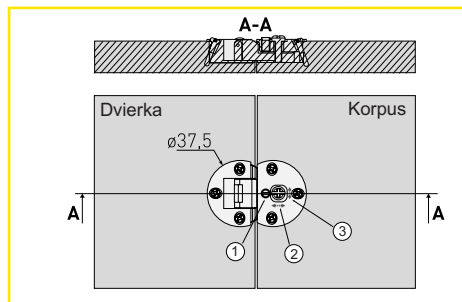
ZÁVES PRE BAROVÉ SKRINKY NK522

obj. číslo	špecifikácia
2172	nikel/hnedá



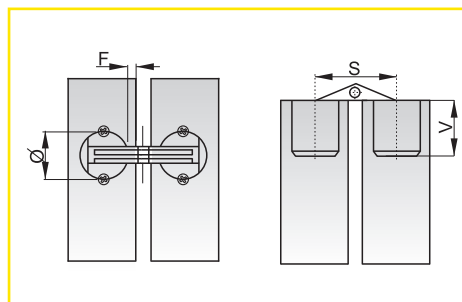
ZÁVES SKLOPNÝ NASTAVITEĽNÝ

obj. číslo
25951-1
povrchová úprava: chróm



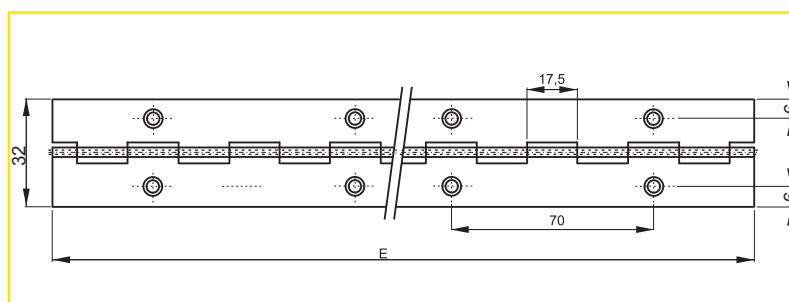
CYLINDRICKÝ ZÁVES MOSADZNÝ

obj. číslo	Ø	S	F	V
2587	10mm	17	2	11
2588	12mm	19,4	2,2	13,5
2589	14mm	23	3	15,5
2590	16mm	25	3	16,5



KLAVÍROVÝ ZÁVES

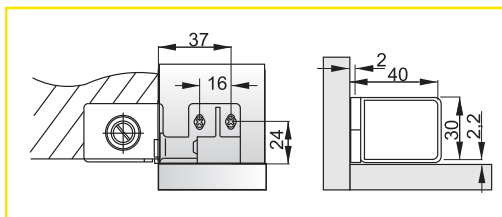
obj. číslo	úprava	S
1102	mosadz	900
1098	mosadz	3500
1101	nikel	900
1097	nikel	3500



ZÁVES NA SKLO D/13

obj. číslo	špecifikácia
2600	chróm / pár

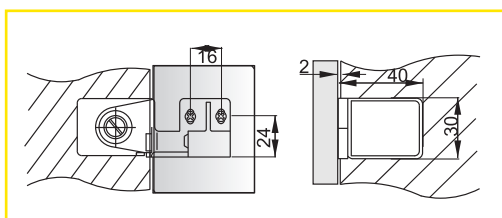
Záves je určený pre max.hrúbku skla 5mm
Max. veľkosť krídla je 1000x600mm.



ZÁVES NA SKLO C/13

obj. číslo	špecifikácia
2603	chróm pravý
2604	chróm ľavý
2605	mosadz pravý
2606	mosadz ľavý

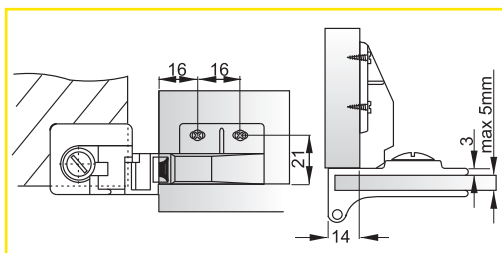
Záves je určený pre max.hrúbku skla 5mm



ZÁVES NA SKLO D/16

obj. číslo	špecifikácia
2606-1	chróm / pár
2606-2	mosadz / pár

Záves je určený pre max.hrúbku skla 5mm

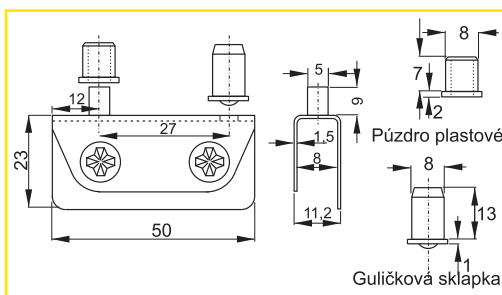


ZÁVES NA SKLO 11.300

obj. číslo	špecifikácia
2607	chróm / pár

Záves je určený pre max.hrúbku skla 6mm

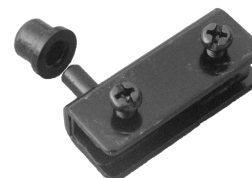
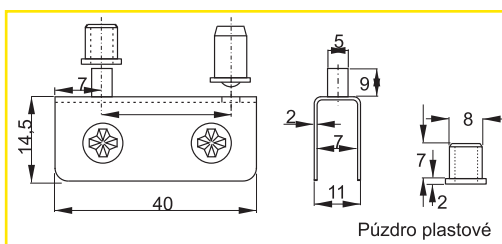
obj. číslo	špecifikácia
1113	guličková sklapka



ZÁVES NA SKLO 561

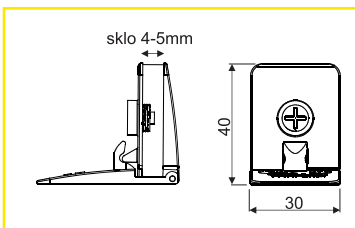
obj. číslo	špecifikácia
2606-9	chróm / pár
2606-6	matný chróm / pár

Záves je určený pre max.hrúbku skla 5mm



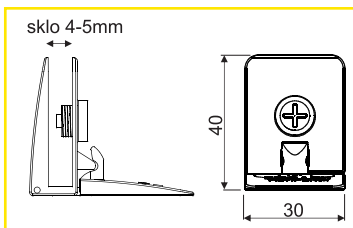
ZÁVES NA SKLO SQUARE

obj. číslo	úprava
15.06.210	chróm / pár
15.06.211	mat. chróm / pár



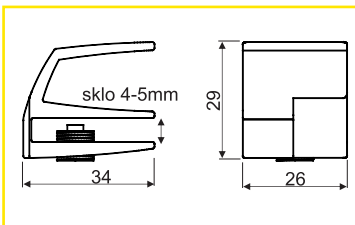
ZÁVES NA SKLO STREDOVÝ SQUARE

obj. číslo	úprava
15.06.230	chróm / pár
15.06.231	mat. chróm / pár



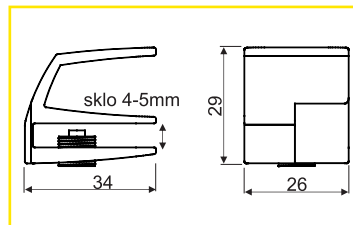
ÚCHYTKA NA JEDNOSKLO SQUARE

obj. číslo	úprava
17.40.060	chróm / pár
17.40.061	mat. chróm / pár



ÚCHYTKA NA DVOJSKLO SQUARE

obj. číslo	úprava
17.40.080	chróm / pár
17.40.081	mat. chróm / pár



ZÁVES NA SKLO „SEE-ME“

obj. číslo	úprava
15.06.270	chróm
15.06.271	mat. chróm

Max. hrúbka skla 6,75mm
Otvorenie 180°



Y > X

800 mm

1600 mm

2000 mm

≤ 10 kg

≤ 19 kg

≤ 24 kg

≤ 600

2000 mm

Ø10 mm

Skrinka

Ø10 mm

Dvere

4-6,75 mm

4-6,75 mm

	x	y
vložený	22	25
halažený	25	22

Montážne info: Výška skla musí byť väčšia ako šírka skla

počet závesov	max. šírka skla	max. výška skla	hrúbka skla	váha skla
2	600mm	800mm	4-6,75mm	10 kg.
3	600mm	1600mm	4-6,75mm	19 kg.
4	600mm	2000mm	4-6,75mm	24 kg.

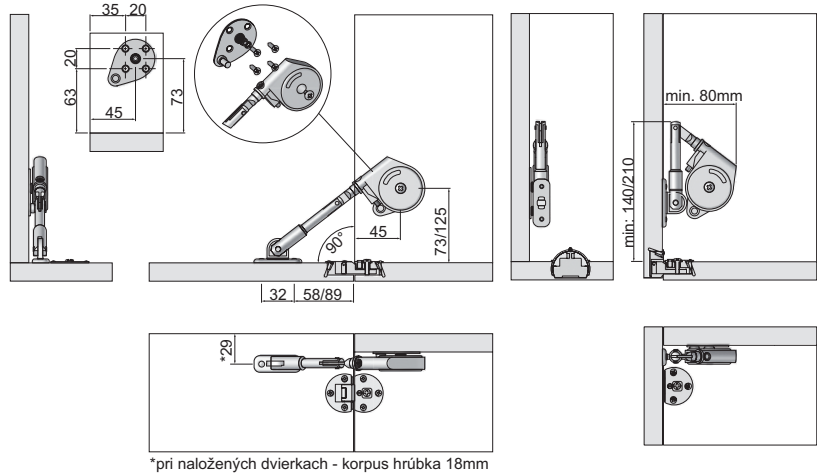
SKLOPNÁ MECHANICKÁ ROZPERA

obj. číslo	špecifikácia
37591-1	VIM - P1
37591-2	VIM - P2



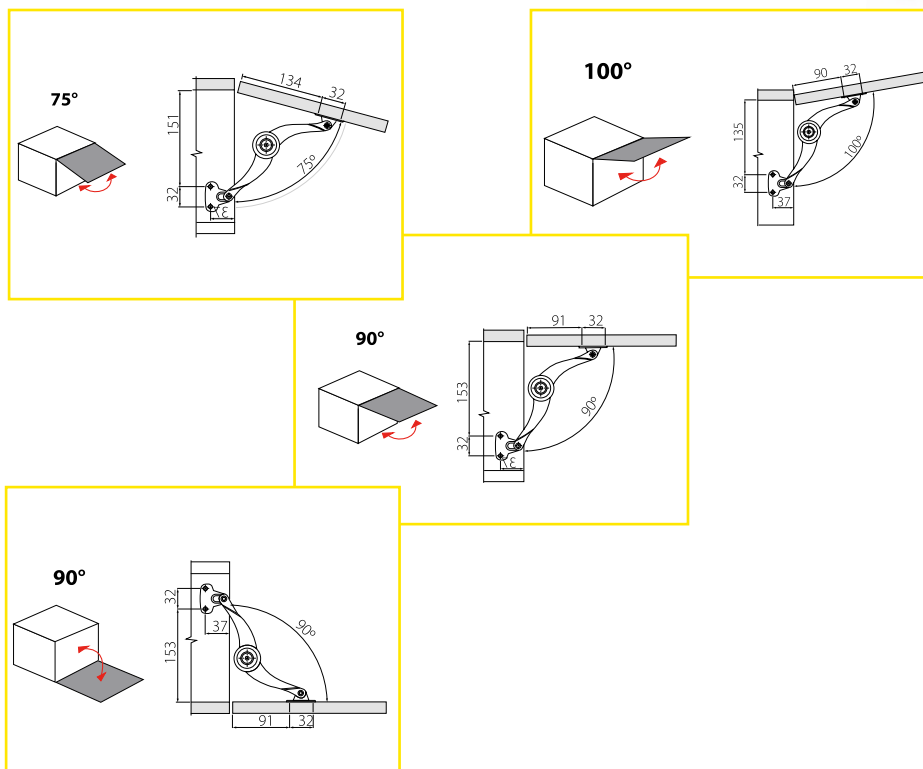
Orientačná tabuľka pre montáž rozpery

šírka výška	600mm	700mm	800mm	900mm
250mm	P1*1	P1*1	P1*2	P1*2
260mm	P1*1	P1*1	P1*2	P1*2
270mm	P1*1	P1*1	P1*2	P1*2
280mm	P1*1	P1*2	P1*2	P1*2
290mm	P1*1	P1*2	P1*2	P1*2
300mm	P1*1	P1*2	P1*2	P1*2
310mm	P1*1	P1*2	P1*2	P1*2
320mm	P1*1	P1*2	P1*2	P1*2
330mm	P1*1	P1*2	P1*2	P1*2
340mm	P1*1	P1*2	P1*2	P1*2
350mm	P2*1	P2*2	P2*2	P2*2
360mm	P2*1	P2*2	P2*2	P2*2
370mm	P2*1	P2*2	P2*2	P2*2
380mm	P2*1	P2*2	P2*2	P2*2
390mm	P2*1	P2*2	P2*2	P2*2
400mm	P2*1	P2*2	P2*2	P2*2

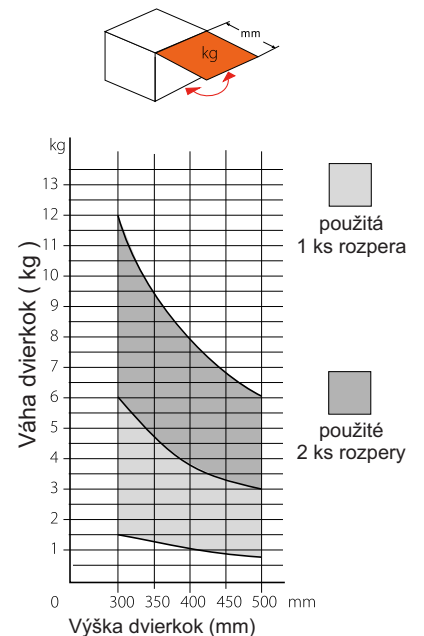


MECHANICKÁ VÝKLOPNÁ A SKLOPNÁ ROZPERA DESIGN

obj. číslo	špecifikácia
3759-5	chróm
3759-7	matný chróm

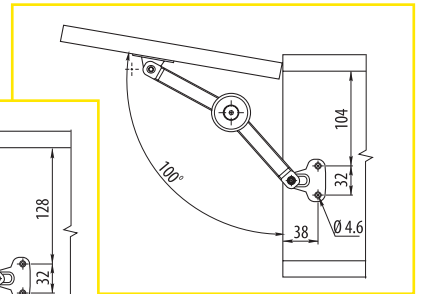
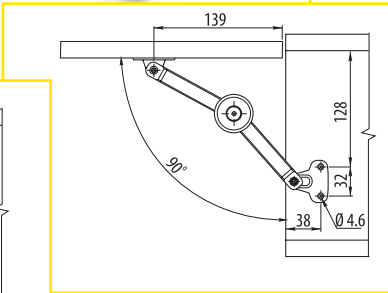
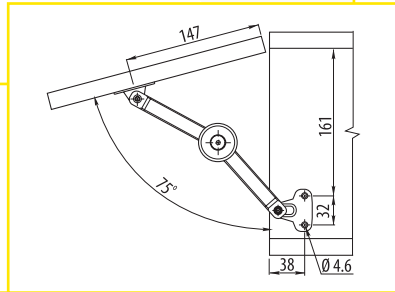
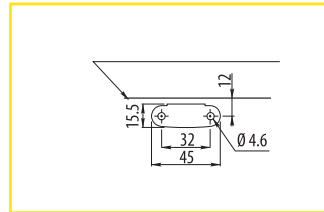


Tabuľka pre použitie rozpery



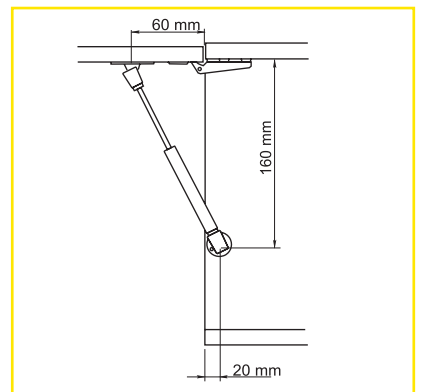
MECHANICKÁ ROZPERA GTV

obj. číslo	úprava
3759-0	nikel



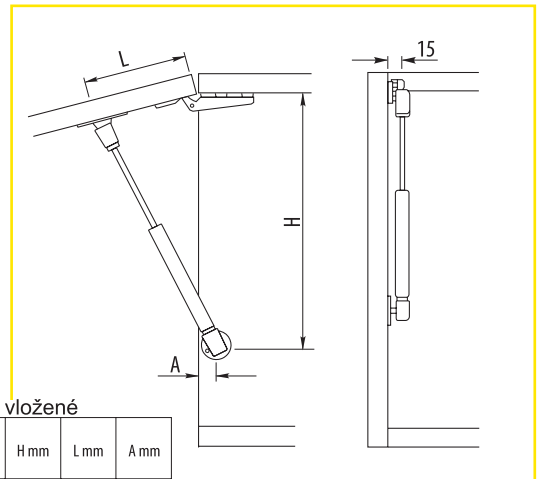
PLYNOVÁ ROZPERA KRÁTKA 160MM GTV

obj. číslo	špecifikácia
37682-1	60N
37682-2	80N



VÝKLOPNÁ PLYNOVÁ ROZPERA GTV

obj. číslo	špecifikácia
3768-1	50N
3768-2	60N
3768-3	80N
3768-4	100N
3768-5	120N



Dvere naložené

	H mm	L mm	A mm
75°	246	100	25
90°	241	90	25
110°	236	80	25

Dvere polonaložené

	H mm	L mm	A mm
75°	253	100	25
90°	248	90	25
110°	243	80	25

Dvere vložené

	H mm	L mm	A mm
75°	260	100	45
90°	255	90	45
110°	250	80	45

PLYNOVÁ SKLOPNÁ ROZPERA GTV

obj. číslo	špecifikácia
37680-3	60N
37680-4	80N



Dvere vložené

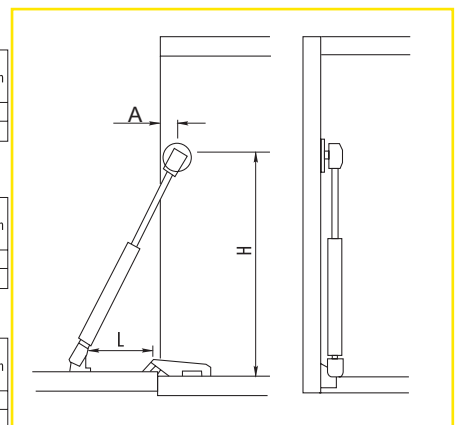
Uhol otvorenia	H mm	L mm	A mm
90°	260	90	45
110°	255	80	45

Dvere polonaložené

Uhol otvorenia	H mm	L mm	A mm
90°	253	90	25
110°	248	80	25

Dvere naložené

Uhol otvorenia	H mm	L mm	A mm
90°	246	90	25
110°	241	80	25



VÝKLOPNÁ PLYNOVÁ ROZPERA

obj. číslo	špecifikácia
37683-1	60N - biela
37683-2	80N - biela
37683-3	60N - čierna
37683-4	80N - čierna



Dvere naložené

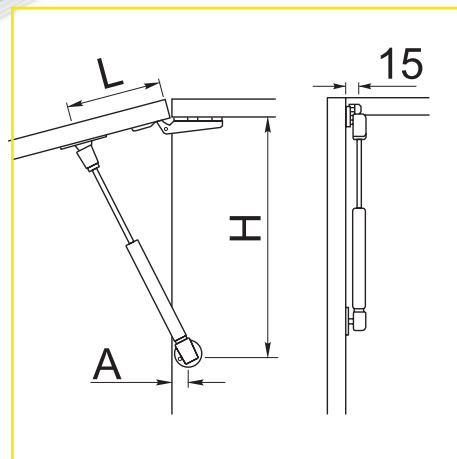
	H mm	L mm	A mm
75°	246	100	25
90°	241	90	25
110°	236	80	25

Dvere polonaložené

	H mm	L mm	A mm
75°	253	100	25
90°	248	90	25
110°	243	80	25

Dvere vložené

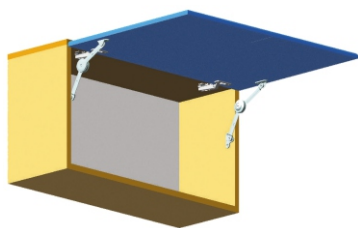
	H mm	L mm	A mm
75°	260	100	45
90°	255	90	45
110°	250	80	45



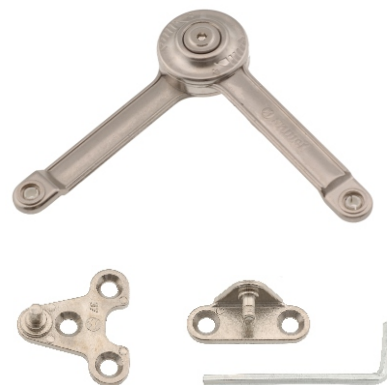
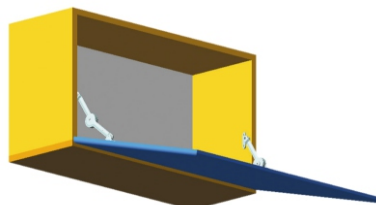
ROZPERA PRE VÝKLOPNÉ A SKLOPNÉ DVERE "PERFORMA"

obj. číslo	úprava
3759	nikel

VÝKLOPNÉ DVERE



SKLOPNÉ DVERE

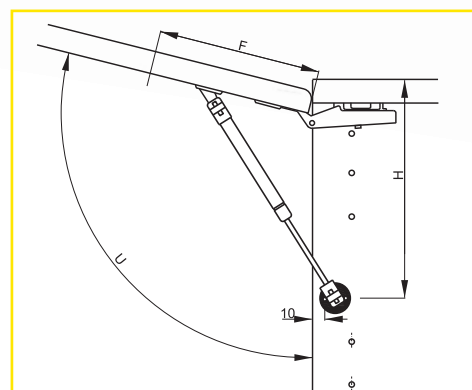


PLYNOVÁ ROZPERA VÝKLOPNÁ SISO

obj. číslo	špecifikácia
3769-0	30N
3769-1	60N
3769-2	80N
3769-3	100N
3769-4	120N

spôsob montáže pri zvolenom uhle otvárania

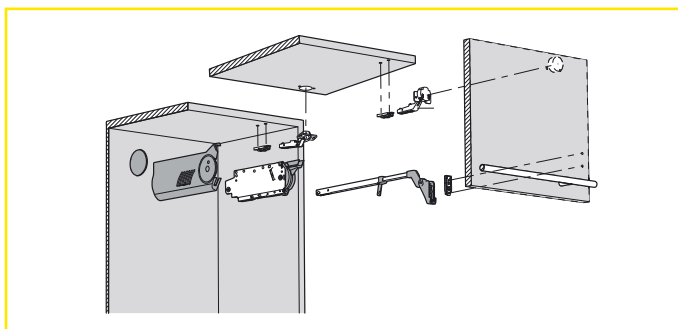
U	F	H
80°	100mm	260mm
90°	90mm	255mm
100°	80mm	250mm



AVENTOS HF

obj. číslo	špecifikácia
20F2200	sada zdvíhačov, LF: 2600-5500
20F2500	sada zdvíhačov, LF: 5350-10150
20F2800	sada zdvíhačov, LF: 9000-17250
20F8000	sada krytiel
20F3200	sada teleskopov 450-570mm
20F3500	sada teleskopov 560-710mm
20F3800	sada teleskopov 700-900mm
20F3900	sada teleskopov 760-1040mm

obj. číslo	špecifikácia
78T555TL	záves 120°
72T550A.TL	záves 120° pre Al rámik úzky
78Z5500T	záves stredový
78Z550AT	záves stredový pre Al rámik
173H6100	platnička krížová
175H3100	platnička priama s excentrom
175H5A00	adaptačná podložka pre Al
175H5B00	adapter pre teleskop Al

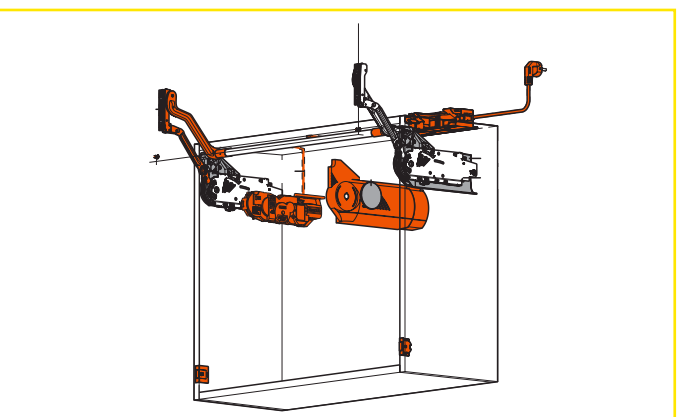


Ukazovateľ výkonnosti LF =	
Výška korpusu KH (mm) x hmotnosť čela vrátane úchytky (kg)	
Ukazovateľ výkonnosti LF	Zdvíhací mechanizmus
960 - 2650	1 ks
2600 - 17250	1 x súprava
13500 - 25900	3 ks

V rozsahu prekrytia odporúčame silnejší zdvíhací mechanizmus!

AVENTOS HL

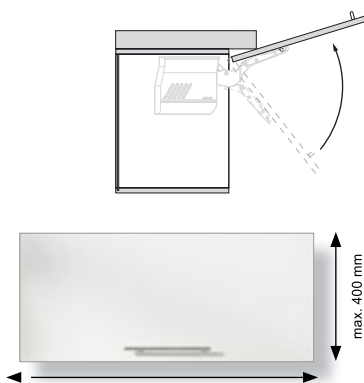
obj. číslo	špecifikácia
20L2100	sada zdvíhačov
20L2300	sada zdvíhačov
20L2500	sada zdvíhačov
20L2700	sada zdvíhačov
20L8000	sada krytiel
20L3200	sada ramien 300-349mm
20L3500	sada ramien 350-399mm
20L3800	sada ramien 400-500mm
20L3900	sada ramien 450-580mm
20S4200	držiak čela drevené dvere
20Q1061UA	tyč stabilizačná oválna



Hmotnosť čela vrátane úchytky (kg)				
Súprava zdvíhacích mechanizmov	Výška korpusu KH (mm)			
	300 - 349	350 - 399	400 - 550	450 - 580
	Súprava zostavy ramien			
	20L3200.05	20L3500.05	20L3800.05	20L3900.05
	21L3200	21L3500	21L3800	21L3900
20L2100.05	1.25 - 4.25	1.25 - 2.50		
20L2300.05	3.50 - 7.25	1.75 - 5.00	1.75 - 3.50	
20L2500.05	6.50 - 12.00	4.25 - 9.00	2.75 - 6.75	2.00 - 5.25
20L2700.05	11.00 - 20.00	8.00 - 14.75	5.75 - 11.75	4.25 - 9.25
20L2900.05		13.50 - 20.00	10.50 - 20.00	8.25 - 16.50

AVENTOS HK-S

obj. číslo	špecifikácia
20K2B00	sada zdvíhačov
20K2C00	sada zdvíhačov
20K2E00	sada zdvíhačov
20K4A00	držiak čela drevené dvere
20K4A00A	držiak pre úzky Al rámik
20K7A11	obmedzovač otvorenia 75°



záleží na hodnote faktoru výkonnosti

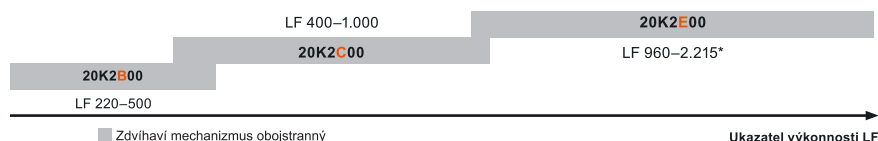


TIP-ON

obj. číslo	špecifikácia
20K2B00T	sada zdvíhačov
20K2C00T	sada zdvíhačov
20K2E00T	sada zdvíhačov

i

Ako na to : Ukazovateľ výkonnosti = výška korpusu (KH) (mm) x hmotnosť čielka vrátane dvojnásobnej hmotnosti úchytky (kg)

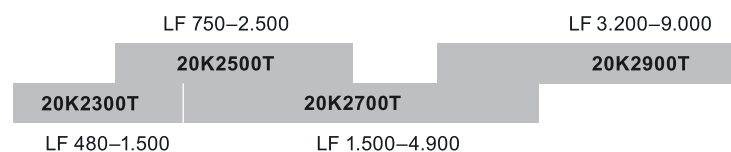


AVENTOS HK

obj. číslo	špecifikácia
20K2500	sada zdvíhačov
20K2700	sada zdvíhačov
20K2900	sada zdvíhačov
20K8000	sada krytiek
20S4200	držiak čela drevené dvere
20K4200A	držiak pre úzky Al rámik
20K7011	obmedzovač otvorenia 75°

TIP-ON

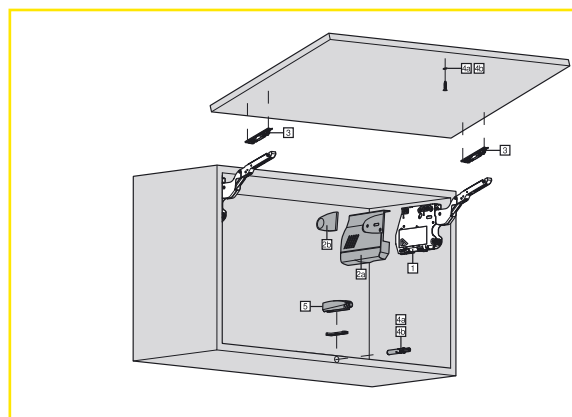
obj. číslo	špecifikácia
20K2500T	sada zdvíhačov
20K2700T	sada zdvíhačov
20K2900T	sada zdvíhačov



36

i

Ako na to : Ukazovateľ výkonnosti = výška korpusu (KH) (mm) x hmotnosť čielka



AVENTOS HK-XS

obj. číslo	špecifikácia
20K1101	Zdvíhač 200-1000
20K1301	Zdvíhač 500-1500
20K1501	Zdvíhač 800-1800
20K4101	Uchytenie čela
20K5101	Uchytenie do korpusu
20K4101A	Uchytenie čela pre AI

TIP-ON

obj. číslo	špecifikácia
20K1101T	Zdvíhač 200-1000 Tipon
20K1301T	Zdvíhač 500-1500 Tipon
20K1501T	Zdvíhač 800-1800 Tipon

