

Stavební kování

Popis firmy



Firma TOKOZ a.s. působí v oblasti zabezpečovacích mechanismů a kování více než 90 let. Díky těmto dlouholetým zkušenostem jsme se stali skutečnými specialisty na výrobu visacích zámků a dnes jsme jejich největším českým výrobcem. Náš stálý sortiment pravidelně rozšiřujeme o nové produkty, které jsou přizpůsobeny dnešním potřebám a přinášejí konkrétní řešení.

VŠÍM, CO DĚLÁME, CHCEME I NADÁLE PŘÍSPÍVAT K POVĚSTI SILNÉHO ČESKÉHO TRADIČNÍHO VÝROBCE ZÁMKŮ A KOVÁNÍ.

Již od počátků se také zabýváme výrobou různých typů kování. Dnes máme tuto oblast rozdělenou do dvou hlavních odvětví průmyslu a to pro stavební a nábytkový průmysl. Nabídka stavebního kování je v byznysu Zámků a kování zaměřena na kování pro zdvojená dřevěná okna, která jsou i dnes v některých domech nebo rekreačních objektech. Dalšími produkty jsou speciální prvky kování, které nejen zvyšují komfort okna při jeho obsluze, ale mohou plnit i zabezpečovací roli.

OD ROKU 1990 SE V OBLASTI ZAKÁKOVÉ VÝROBY ZAMĚŘUJEME I NA DODÁVKY DÍLŮ A HOTOVÝCH SESTAV PRO PŘEDNÍ EVROPSKÉ VÝROBCE STAVEBNÍHO KOVÁNÍ. VYVINULI JSME PRO NĚ NĚKOLIK PATENTOVANÝCH PRVKŮ, ZVYŠUJÍCÍCH UŽITNOU HODNOTU OKEN.

Profil použití



OS kování TOKOZ V



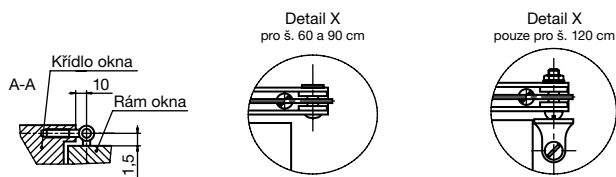
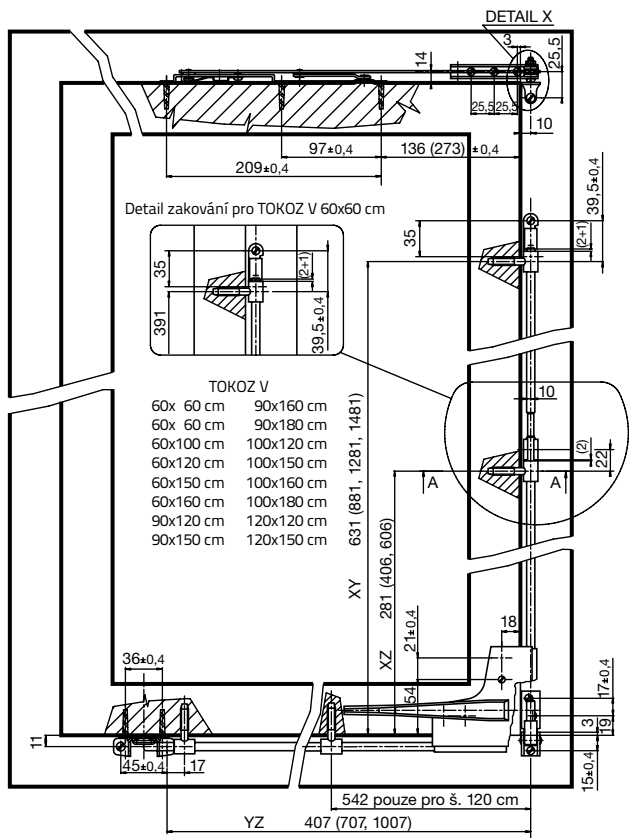
OS kování TOKOZ V

- » použití pro dřevěná okna otevíravě sklopná
- » použití pro šířku okna do 100 cm s max. výškou 180 cm a pro šířky od 100 cm do 150 cm s max. výškou okna 160 cm
- » pravolevé provedení pákového mechanismu
- » možnost doplnění otevíravě sklopného kování Tokoz V hranovými uzávěry (u jednokřídlých oken) nebo hranovými rozvorami (u dvoukřídlých oken) ve spojitosti s EURO klikou
- » sklopné křídlo slouží k trvalému větrání a je ve větrací poloze zajištěno proti zavření průvanem
- » změna funkce kování se provádí otočením páky mechanismu do polohy vodorovné nebo svislé
- » změnu polohy lze provádět pouze při zavřeném okenním křídle
- » povrchová úprava kování:
 - zinkováno se žlutým nebo modrým chromátem
- » povrchová úprava mechanismu:
 - práškově lakováno – bílá, hnědá nebo zlatá



OS kování TOKOZ V – montáž

OS kování TOKOZ V do max. šířky okna 120 cm

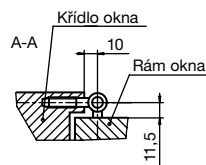
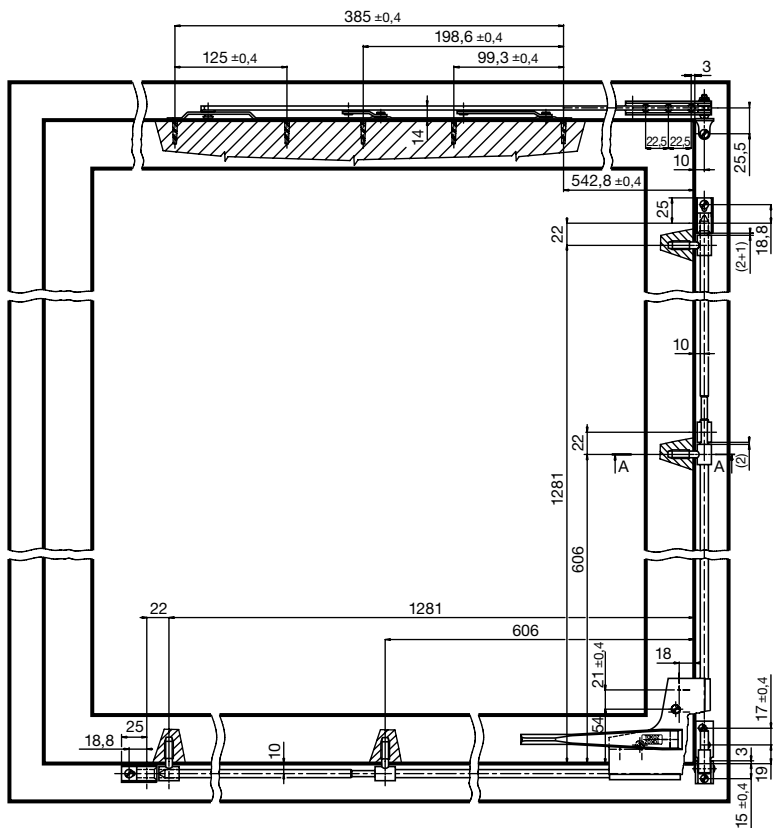


výška okna	XY
90-100 cm	631
120 cm	881
150-160 cm	1 281
180 cm	1 481

výška okna	XZ
90-100 cm	281
120 cm	406
150-180 cm	606

šířka okna	YZ
60 cm	407
90 cm	707
120 cm	1 007

OS kování TOKOZ V do max. šířky okna 150 cm



OS kování TOKOZ V – náhradní díly

OS kování TOKOZ V – náhradní díly

název výrobku	objednací číslo
Nůžky I pravé žlutý chromát	455 14
Nůžky I levé modrý chromát	455 15
Nůžky I pravé modrý chromát	455 13
Nůžky I levé žlutý chromát	455 16
Nůžky II pravé modrý chromát	458 13
Nůžky II levé žlutý chromát	458 15
Nůžky II pravé žlutý chromát	458 14
Nůžky II levé žlutý chromát	458 16

název výrobku	objednací číslo
Horní závěs modrý chromát	923 008
Horní závěs žlutý chromát	923 072

název výrobku	objednací číslo
Závěs I modrý chromát	923 010
Závěs I žlutý chromát	923 065

název výrobku	objednací číslo
Otevřený závěs modrý chromát	923 009
Otevřený závěs žlutý chromát	923 073

název výrobku	objednací číslo
Závěs I modrý chromát	923 010
Závěs I žlutý chromát	923 065

název výrobku	objednací číslo
Čep kliky	923 051
Klika hnědý lak	923 068
Klika bílý lak	923 069
Klika zlatý lak matný	923 070

název výrobku	objednací číslo
Mechanismus zlatý lak matný (10 ks)	456 14
Mechanismus hnědý lak (10 ks)	456 15
Mechanismus bílý lak (1 ks)	456 16
Mechanismus bílý lak (10 ks)	456 13

název výrobku	objednací číslo
Otočná základna modrý chromát	923 007
Otočná základna žlutý chromát	923 071

název výrobku	objednací číslo
Základna mechanismu modrý chromát	455 33
Základna mechanismu žlutý chromát	455 34

název výrobku	objednací číslo
Závěs I modrý chromát	923 010
Závěs I žlutý chromát	923 065



název výrobku	objednací číslo
Úhel modrý chromát	455 31
Úhel žlutý chromát	455 32

OS kování TOKOZ V – náhradní a společné díly

Táhla TOKOZ V – ovládací táhlo kování TOKOZ V



název výrobku	objednací číslo
Táhlo spodní 360 žlutý chromát	455 22
Táhlo spodní 360 modrý chromát	455 23
Táhlo spodní 660 modrý chromát	458 11
Táhlo spodní 660 žlutý chromát	458 12
Táhlo spodní 960 modrý chromát	460 05
Táhlo spodní 960 žlutý chromát	460 06
TOKOZ V táhlo svislé 600 modrý chromát	923 028
TOKOZ V táhlo svislé 600 žlutý chromát	923 059
TOKOZ V táhlo svislé 850 modrý chromát	923 013
TOKOZ V táhlo svislé 850 žlutý chromát	923 052
TOKOZ V táhlo svislé 1250 modrý chromát	923 014
TOKOZ V táhlo svislé 1250 žlutý chromát	923 053
TOKOZ V táhlo svislé 1450 žlutý chromát	923 054
TOKOZ V táhlo svislé 1450 modrý chromát	923 015

Společné díly TOKOZ V

» v balení:
závěs horní, závěs I, závěs otevřený, nájezdní úhel, plotnička,
otočná základna, vruty



název výrobku	objednací číslo
TOKOZ V spol. díly 60,90 modrý chromát	456 01
TOKOZ V spol. díly 60,90 žlutý chromát	456 02

OS kování TOKOZ V – sety

OS kování TOKOZ V – sety

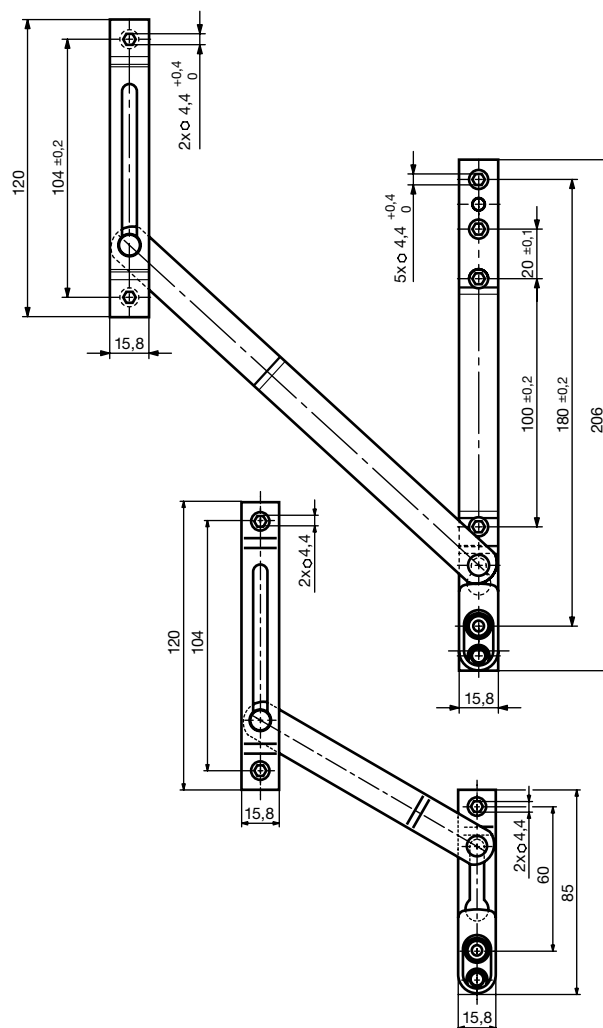


název výrobku	objednáací číslo
Sada kování pro okna šířky 600 mm a 900 mm bez svislého táhla (nutno objednat zvlášť dle požadované výšky)	
TOKOZ V OS1 60x..pravé hn., m. chromát	466 13
TOKOZ V OS1 60x..pravé b., m. chromát	466 14
TOKOZ V OS1 60x..pravé m. chromát	466 15
TOKOZ V OS1 60x..pravé hn., žl. chromát	466 16
TOKOZ V OS1 60x..pravé b., žl. chromát	466 17
TOKOZ V OS1 60x..pravé zl., žl. chromát	466 18
TOKOZ V OS1 60x..levé m. chromát/hn.	466 19
TOKOZ V OS1 60x..levé m. chromát/b.	466 20
TOKOZ V OS1 60x..levé m. chromát/zl.	466 21
TOKOZ V OS1 60x..levé žl. chromát/hn.	466 22
TOKOZ V OS1 60x..levé žl. chromát/b.	466 23
TOKOZ V OS1 60x..levé žl. chromát/zl.	466 24
TOKOZ V OS1 90x..pravé m. chromát/hn.	466 25
TOKOZ V OS1 90x..pravé m. chromát/b.	466 26
TOKOZ V OS1 90x..pravé m. chromát/zl.	466 27
TOKOZ V OS1 90x..pravé žl. chromát/hn.	466 28
TOKOZ V OS1 90x..pravé žl. chromát/b.	466 29
TOKOZ V OS1 90x..pravé žl. chromát/zl.	466 30
TOKOZ V OS1 90x..levé m. chromát/hn.	466 31
TOKOZ V OS1 90x..levé m. chromát/b.	466 32
TOKOZ V OS1 90x..levé m. chromát/zl.	466 33
TOKOZ V OS1 90x..levé žl. chromát/hn.	466 34
TOKOZ V OS1 90x..levé žl. chromát/b.	466 35
TOKOZ V OS1 90x..levé žl. chromát/zl.	466 36
Sada kování pro okna šířky 600 mm a 900 mm bez mechanismu a svislého táhla (nutno objednat zvlášť dle požadované výšky)	
TOKOZ V (1) 60x..pravé modrý chromát	466 80
TOKOZ V (2) 60x..pravé žlutý chromát	466 81
TOKOZ V (3) 60x..levé modrý chromát	466 82
TOKOZ V (4) 60x..levé žlutý chromát	466 83
TOKOZ V (5) 90x..pravé modrý chromát	466 84
TOKOZ V (6) 90x..pravé žlutý chromát	466 85
TOKOZ V (7) 90x..levé modrý chromát	466 86
TOKOZ V (8) 90x..levé žlutý chromát	466 87
TOKOZ V (9) 120x.. modrý chromát	466 88
TOKOZ V (10) 120x.. žlutý chromát	466 88

Nůžky pro sklopná okna

Nůžky pro sklopná okna

- » umožňují bezpečné sklopení křídla podél jeho spodní hrany
- » nůžky určeny k zakování na horní nebo svislý vlys okenního křídla, kde je mezera mezi křídlem okna a rámem 12 mm
- » nůžky pro sklopná okna š. 45 jsou určeny do max. šířky okna 600 mm
- » nůžky pro sklopná okna jsou určeny pro šířku okna od 600 mm do 1 500 mm
- » možnost jednoduchého rozpojení nůžek
- » bezpečnostní pojistka proti náhodnému vypadnutí okenního křídla
- » povrchová úprava:
zinkováno se žlutým i modrým chromátem



název výrobku	šířka okna	balení (ks)	objednáací číslo
Nůžky pro sklopná okna š. 45 modrý chromát	do 600	50	492 01
Nůžky pro sklopná okna š. 45 žlutý chromát	do 600	50	492 02
Nůžky pro sklopná okna modrý chromát	601–1 500	50	490 01
Nůžky pro sklopná okna žlutý chromát	601–1 500	50	490 02

Křídelní spojka

Křídelní spojka

- » určena pro snadné rozebíratelné spojení zdvojených okenních křidel
- » zabráňuje vzájemnému svěšení vnitřního a vnějšího křídla
- » kuželový hrot zajišťuje snadné navedení křidel při jejich spojování
- » skryté spojení na obvodu křidel
- » povrchová úprava:
 - zinkováno se žlutým chromátem
- » nahrazuje starší spojování pomocí šroubů
- » rychlé rozpojení a opětovné spojení dvojítkých křidel

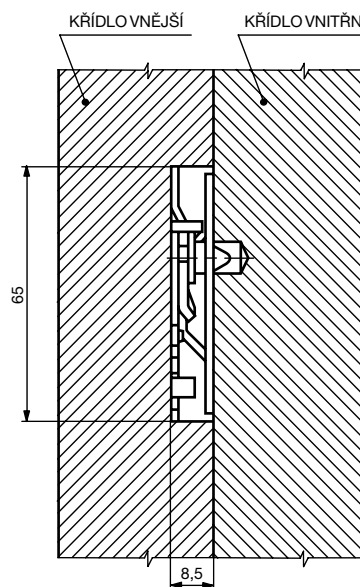
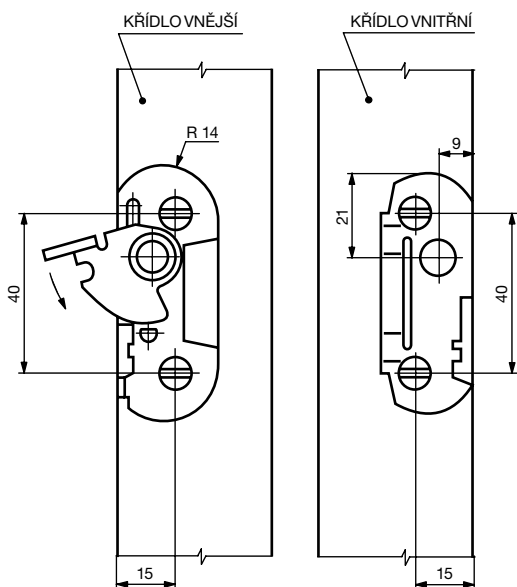
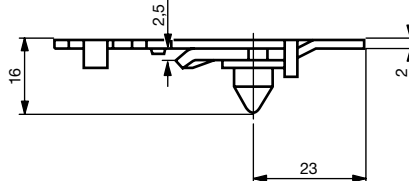
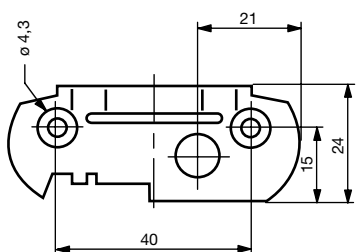
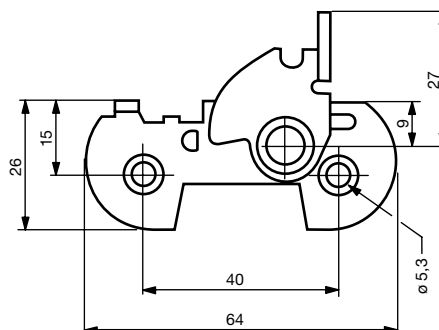
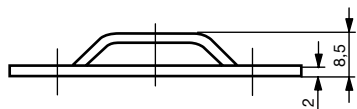


SESTAVA



Křídelní spojka

Křídelní spojka



název výrobku

balení (ks)

objednací číslo

Křídelní spojka s vrutí (žlutý chromát)

50

916 704

Křídelní spojka bez vrutí (žlutý chromát)

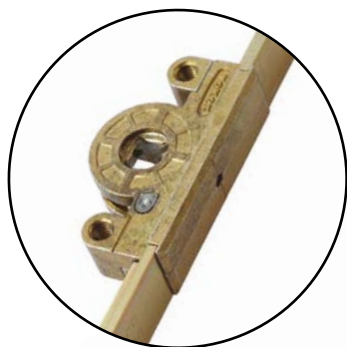
50

916 705

Hranový uzávěr

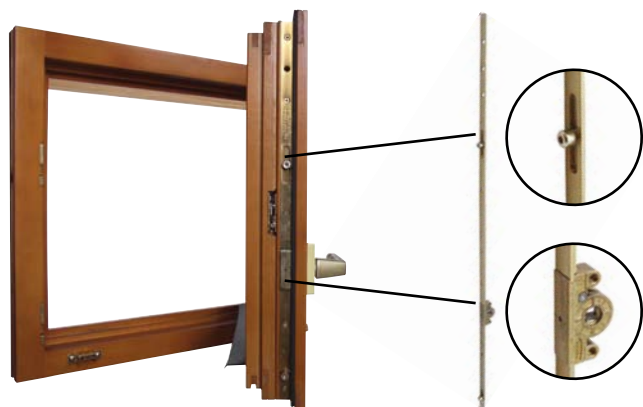
Hranový uzávěr

- » společně s rámovými uzávěry slouží k uzavření křídla v rámu
- » určen pro zakování na jednokřídlá otevíravá i sklopná okna a na balkónové dveře
- » provedení s konstantní výškou kliky – zakrácení se provádí z jedné strany
- » provedení s variabilní výškou kliky – zakrácení se provádí z obou stran
- » excentrické provedení uzávěru umožňuje regulovat sílu přitlaku křídla do rámu
- » excentrické uzávěry jsou pro přepravu a montáž fixovány v otevřené poloze
- » čtyřhran pro kliku 7 mm
- » seřízení pomocí šestihhranného zástrčného klíče velikosti 4
- » rozsah seřiditelnosti je od -1,5 mm do +1,5 mm
- » povrchová úprava:
zinkováno se žlutým chromátem



Hranový uzávěr

Hranový uzávěr

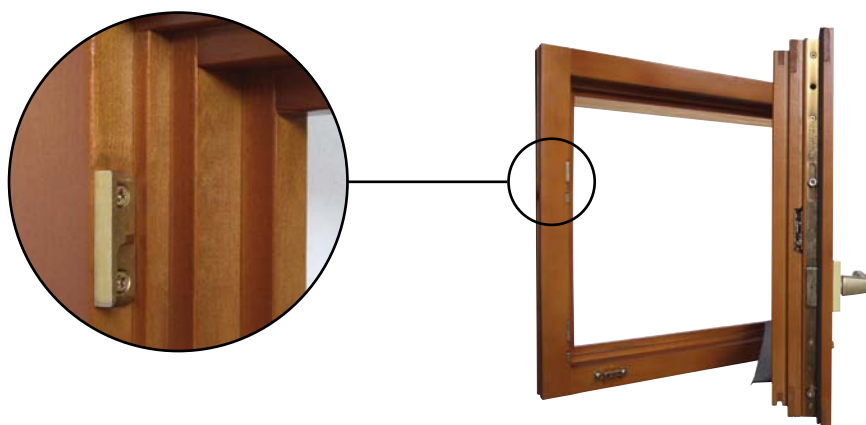
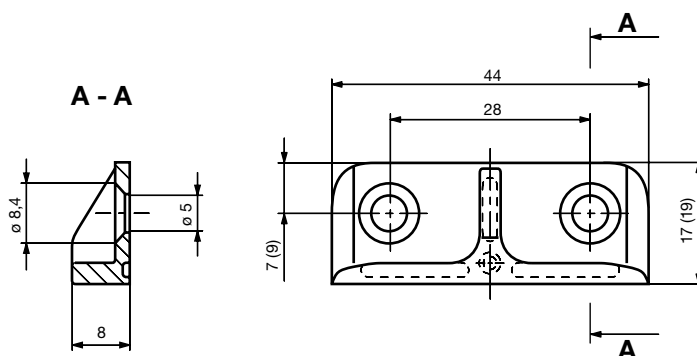


	označení uzávěru	objednací číslo	výška křídla v polodrážce (mm)	výška kliky (mm)	potřebný počet rámových uzávěrů (ks)	
výška kliky	pevná	HU A 500	400–500	170	2	
		HU A 600	483 02	501–600	170	2
		HU A 700	483 03	601–700	263	2
		HU A 800	483 04	701–800	263	2
		HU A 900	483 05	801–900	413	2
		HU A 1 000	483 06	901–1 000	413	2
		HU B 900	483 11	801–900	413	3
		HU B 1 000	483 12	901–1 000	413	3
		HU B 1 100	483 13	1 001–1 100	513	3
		HU B 1 200	483 14	1 101–1 200	513	3
	HU B 1 300	483 15	1 201–1 300	563	3	
	HU B 1 400	483 16	1 301–1 400	563	3	
	HU B 1 500	483 17	1 401–1 500	563	3	
	HU B 1 600	483 18	1 501–1 600	563	3	
	HU B 1 700	483 19	1 601–1 700	563	3	
	HU B 1 800	483 20	1 701–1 850	563	3	
	HU C 2 050	483 31	1 851–2 050	1 113	4	
	HU C 2 250	483 32	2 051–2 250	1 113	4	
	variabilní	HU S 500	483 42	200–500	250	1
		HU SA 800	483 43	501–800	400	2
HU SA 1 100		483 44	801–1 100	550	2	
HU SB 1 400		483 45	1 101–1 400	700	3	
HU SB 1 800		483 46	1 401–1 800	900	3	
HU SC 2 400		483 47	1 801–2 400	1 200	4	
	HU A 500	483 01	400–500	170	2	

Rámový uzávěr EUROFALZ 18 (20)

Rámový uzávěr EUROFALZ 18 (20)

- » uzávěr určený pro zakování do okenního nebo dveřního rámu, kde tvoří spojení s hranovým uzávěrem
- » určen pro dřevěné rámy oken a balkónových dveří
- » uzávěr pro mezeru mezi křídlem a rámem 12 mm
- » uzávěr pro rámový profil EUROFALZ 18
- » uzávěr pro rámový profil EUROFALZ 20
- » povrchová úprava:
zinkováno se žlutým chromátem



protikusy k hranovým uzávěrům

objednací číslo

mezera mezi rámem a křídlem - 12 mm

Rámový uzávěr pro EUROFALZ 18

486 02

Rámový uzávěr pro EUROFALZ 20

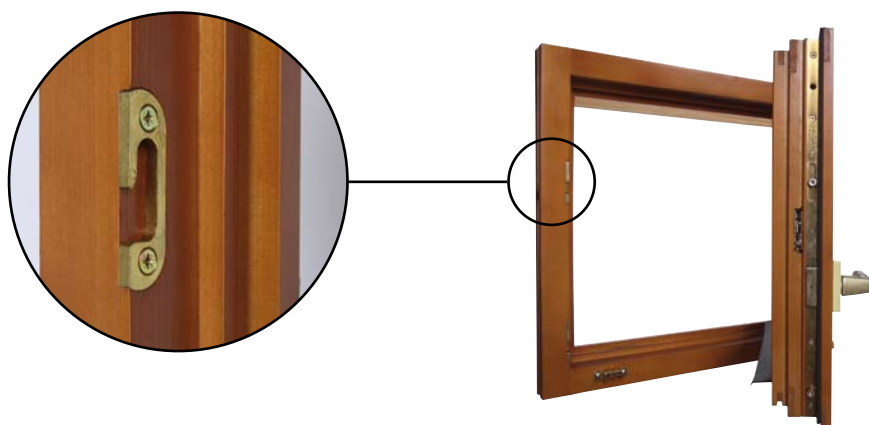
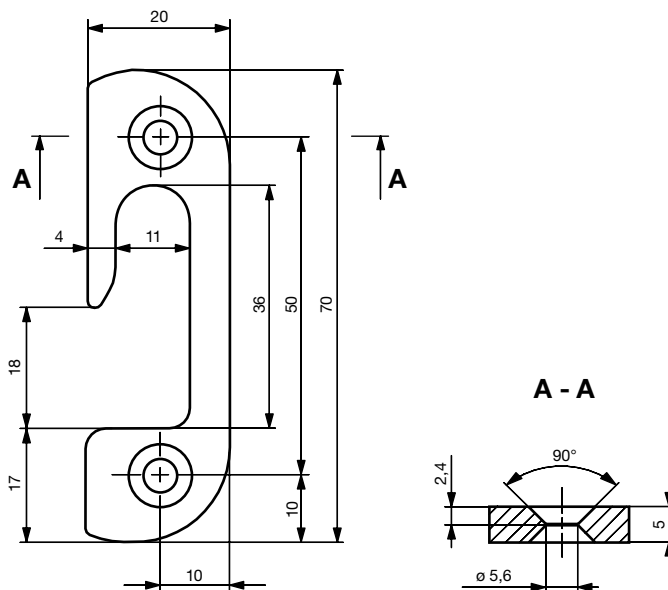
486 03

Rámový uzávěr EUROFALZ 20 - 4

Rámový uzávěr EUROFALZ 20 - 4



- » uzávěr určený pro zapuštění do okenního nebo dveřního rámu, kde tvoří spojení s hranovým uzávěrem
- » určen pro dřevěné rámy oken a balkónových dveří
- » uzávěr pro mezeru mezi křídlem a rámem 4 mm
- » povrchová úprava:
zinkováno se žlutým chromátem



protikusy k hranovým uzávěrům 20-4

objednací číslo

mezera mezi rámem a křídlem - 4 mm

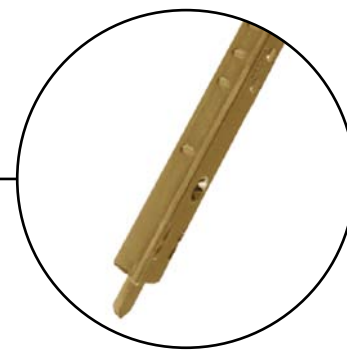
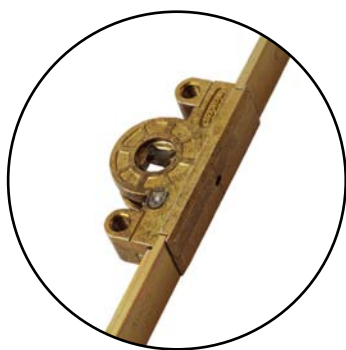
Rámový uzávěr pro EUROFALZ 20-4

486 04

Hranová rozvora TOKOZ

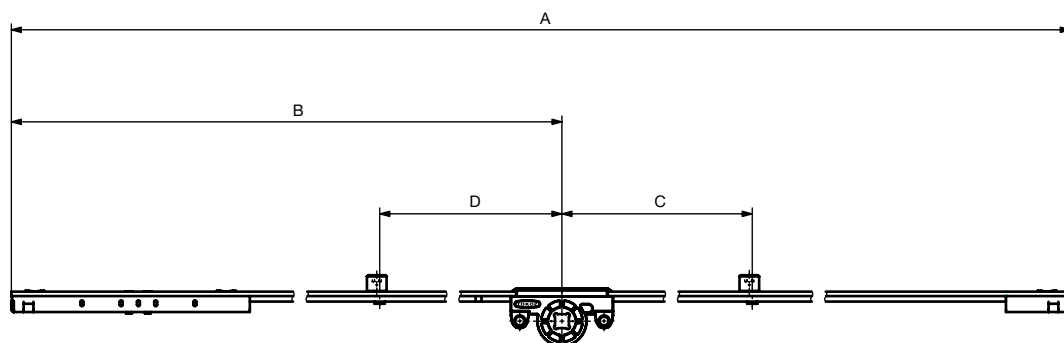
Hranová rozvora TOKOZ

- » společně s rámovými uzávěry a uzávěry rozvory slouží k uzavření okenního křídla
- » určena pro zakování na dvoukřídla okna a balkónové dveře
- » provedení je s fixní výškou rozvory
- » excentrické provedení uzávěrů (uzavíracích bodů) umožňuje regulovat sílu přitlaku křídla do rámu
- » excentrické uzávěry jsou pro přepravu a montáž fixovány v otevřené poloze
- » čtyřhran pro kliku 7 mm
- » seřízení pomocí šestihhranného zástrčného klíče velikosti 4
- » rozsah seřiditelnosti je od -1,5 mm do +1,5 mm
- » povrchová úprava:
zinkováno se žlutým chromátem



Hranová rozvora TOKOZ

Hranová rozvora TOKOZ



výška OKNA (cm)	označení rozvory	objednáací číslo	výška křídla v polodrážce (mm)	A	B	C	D	potřebný počet uzávěrů rozvory (ks)	potřebný počet rámových uzávěrů 20-4 (ks)
90	HR 755	488 01	755-757	755	263	-	-	2	-
	HR 769	488 02	769-771	769	263	-	-	2	-
	HR 781	488 03*	781-783	781	263	-	-	2	-
	HR 803	488 04	803-805	803	263	-	-	2	-
120	HR 1 055	488 11	1 055-1 057	1 055	513	160	-	2	1
	HR 1 069	488 12	1 069-1 071	1 069	513	160	-	2	1
	HR 1 081	488 13*	1 081-1 083	1 081	513	160	-	2	1
	HR 1 103	488 14	1 103-1 105	1 103	513	160	-	2	1
135	HR 1 205	488 21	1 205-1 207	1 205	563	110	-	2	1
	HR 1 219	488 22	1 219-1 221	1 219	563	110	-	2	1
	HR 1 231	488 23	1 231-1 233	1 231	563	110	-	2	1
	HR 1 253	488 24	1 253-1 255	1 253	563	110	-	2	1
150	HR 1 355	488 31	1 355-1 357	1 355	563	110	-	2	1
	HR 1 369	488 32	1 369-1 371	1 369	563	110	-	2	1
	HR 1 381	488 33*	1 381-1 383	1 381	563	110	-	2	1
	HR 1 403	488 3	1 403-1 405	1 403	563	110	-	2	1
160	HR 1 455	488 41	1 455-1 457	1 455	563	110	-	2	1
	HR 1 469	488 42	1 469-1 471	1 469	563	110	-	2	1
	HR 1 481	488 43*	1 481-1 483	1 481	563	110	-	2	1
	HR 1 503	488 44	1 503-1 505	1 503	563	110	-	2	1
180	HR 1 655	488 51	1 655-1 657	1 655	563	110	-	2	1
	HR 1 669	488 52	1 669-1 671	1 669	563	110	-	2	1
	HR 1 681	488 53*	1 681-1 683	1 681	563	110	-	2	1
	HR 1 703	488 54	1 703-1 705	1 703	563	110	-	2	1
výška DVEŘÍ (cm)									
220	HR 2 055	488 61	2 055-2 057	2 055	1 113	230	440	2	2
	HR 2 069	488 62	2 069-2 071	2 069	1 113	230	440	2	2
	HR 2 081	488 63*	2 081-2 083	2 081	1 113	230	440	2	2
	HR 2 103	488 64	2 103-2 105	2 103	1 113	230	440	2	2

* takto označené položky jsou skladem, ostatní na zakázku při množství nad 200 ks

Hranové rozvory ROTO NT

Hranové rozvory ROTO NT



název výrobku	výška kliky (mm)	výška křídla (mm)	objednáací číslo
HU 480 - 600 - M 307 A 40 (342 096)	170	480-600	394 423
HU 601 - 800 - M 309 A 40 (342 097)	263	601-800	394 410
HU 801 - 1000 - M 311 A 40 (342 098)	413	801-1000	394 424
HU 1001 - 1200 - M 313 A 40 (342 099)	513	1001-1200	394 411
HU 1201 - 1400 - M 315 A 40 (342 100)	563	1201-1400	394 412
HU 1401 - 1600 - M 317 A 40 (342 101)	563	1401-1600	394 421
HU 1601 - 1800 - M 319 A 40 (342 102)	563	1601-1800	394 425
HU 1801 - 2000 - M 321 A 40 (342 103)	1000	1801-2000	394 426
HU 2001 - 2200 - M 323 A 40 (342 104)	1000	2001-2200	394 413
HU 2201 - 2400 - M 325 A 40 (343 655)	1000	2201-2400	394 427

Související díly, protikusy



obj. číslo: 394 418



obj. číslo: 394 417



obj. číslo: 938 82



obj. číslo: 938 72



obj. číslo: 394 414



obj. číslo: 394 422



obj. číslo: 394 415

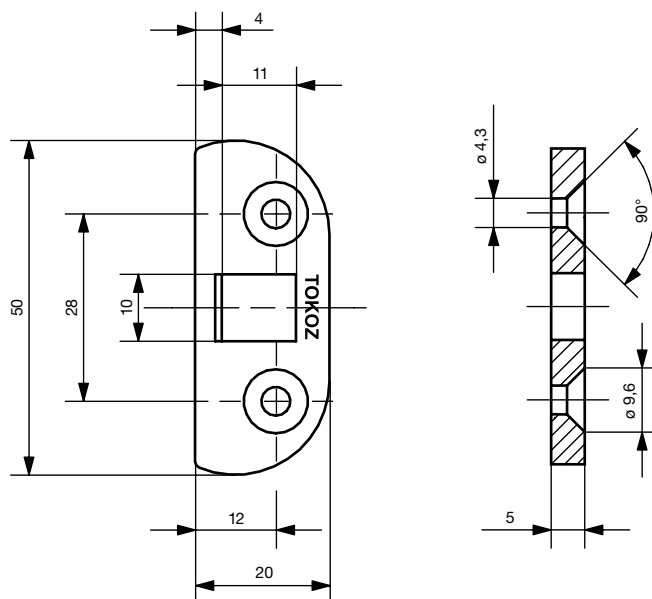
název výrobku	popis	objednáací číslo
Koncovka rozvory (312 029)	Slouží k uzavření okna do rámu	394 414
Spojovací krytka (256 017)	Slouží ke spojení hranové rozvory a koncovky rozvory	394 422
Uzávěr rozvory 20 mm (260 452)	Rámový protikus k rozvorám	394 415
Rámový uzávěr 20 mm L (260 386)	Rámový protikus k rozvorám	394 417
Rámový uzávěr 20 mm P (260 387)	Rámový protikus k rozvorám	394 418
Rámový uzávěr matný Zn	Rámový uzávěr pro hranové rozvory	938 72
Uzávěr rozvory 4 matný Zn	<ul style="list-style-type: none"> » uzávěr pro zapuštění do spodního a horního vlysu okenního nebo dveřního rámu » určen pro dřevěné rámy oken a balkónových dveří » uzávěr pro mezeru mezi křídlem a rámem 4 mm » povrchová úprava: matný zinek 	938 82

Uzávěr rozvory



Uzávěr rozvory

- » uzávěr pro zapuštění do spodního a horního vlysu okenního nebo dveřního rámu
- » určen pro dřevěné rámy oken a balkónových dveří
- » uzávěr pro mezeru mezi křídlem a rámem 4 mm
- » povrchová úprava:
zinkováno se žlutým chromátem



protikusy k hranovým rozvorům

objednací číslo

mezera mezi rámem a křídlem - 4 mm

Uzávěr rozvory žlutý chromát

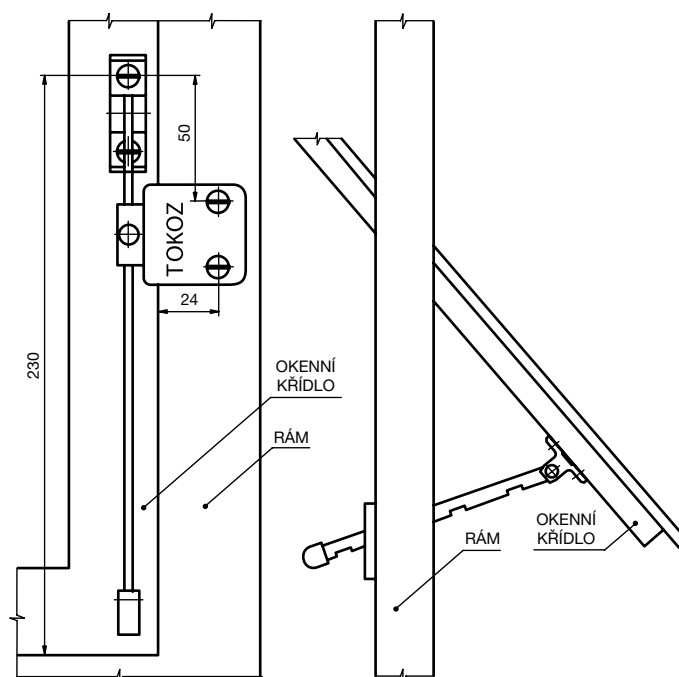
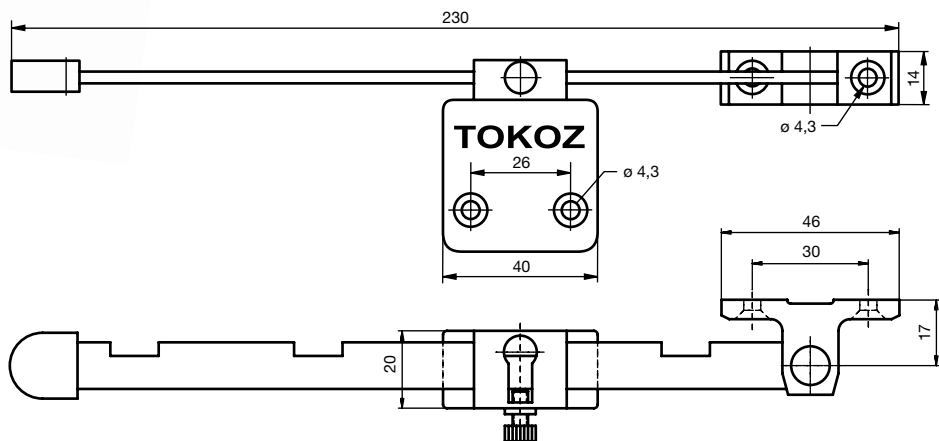
93881

Okenní rozpěra

Okenní rozpěra



- » určena k fixaci ventilační polohy okenních křídel s možností zajištění v jednotlivých polohách
- » fixace zajištěna stavěcím šroubem
- » povrchově upravená galvanickým pokovením a lakovaná práškovým lakem



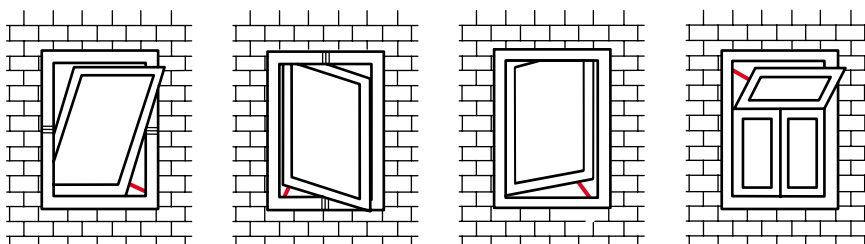
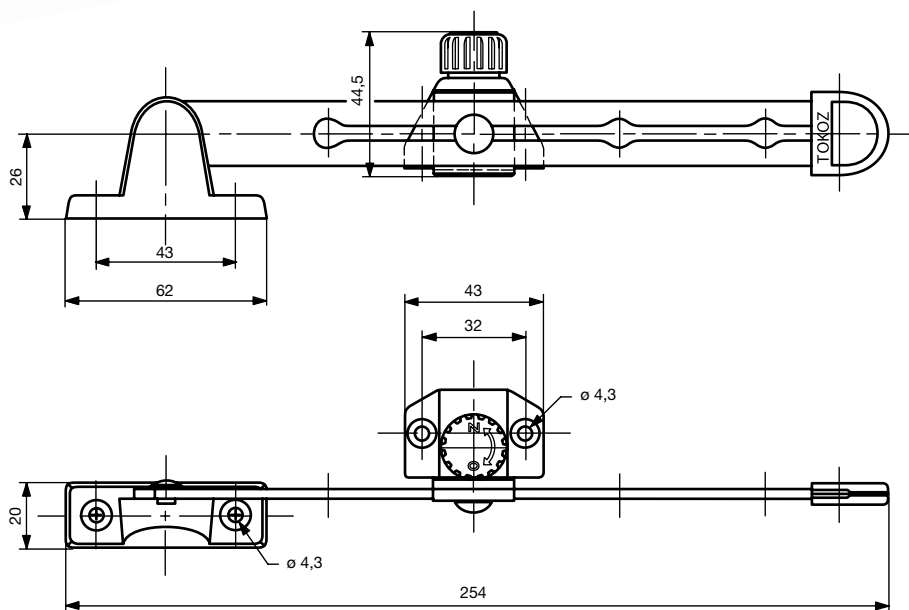
název výrobku	balení (ks)	objednáací číslo
Rozpěra bílá	25	917 101
Rozpěra hnědá	25	917 108

Okenní rozpěra s pojistkou

Okenní rozpěra s pojistkou



- » určena k fixaci ventilační polohy okenních křídel s možností zajištění v jednotlivých polohách
- » fixace zajištěna otočením pojistky
- » skříňka a držák táhla ze slitiny zinku lakované práškovým lakem v barvě bílé nebo hnědé
- » táhlo z oceli povrchově cementované a galvanicky pokovené

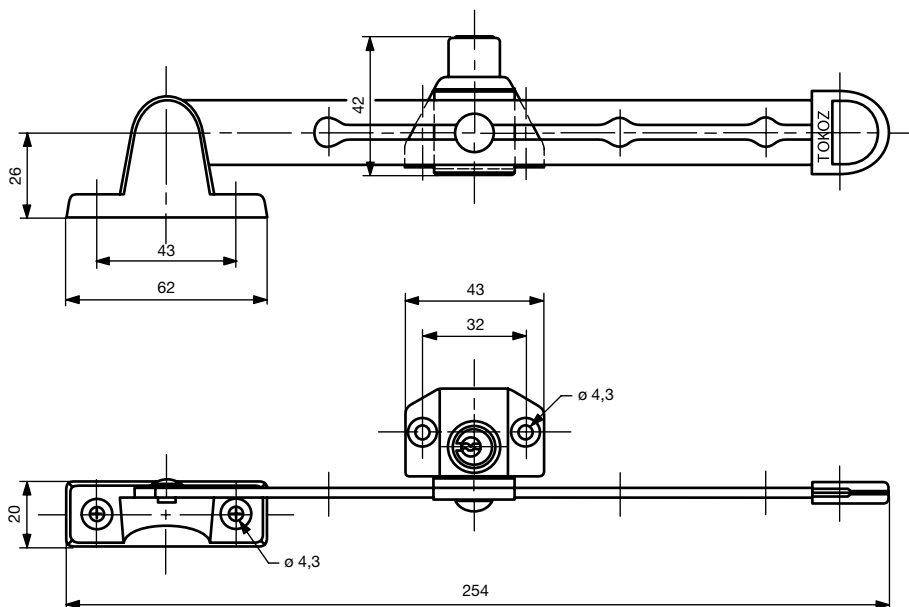


název výrobku	balení (ks)	objednávací číslo
Rozpěra s pojistkou bílá (1 ks)	1	452 01
Rozpěra s pojistkou bílá (10 ks)	10	452 02
Rozpěra s pojistkou hnědá (1 ks)	1	452 03
Rozpěra s pojistkou hnědá (10 ks)	10	452 04

Uzamykatelná okenní rozpěra

Uzamykatelná okenní rozpěra

- » určena k fixaci ventilační polohy okenních křídel s možností uzamčení v jednotlivých polohách
- » fixace zajištěna pomocí klíče
- » zabezpečuje okenní křídlo z vnitřní i venkovní strany proti nežádoucímu otevření
- » na přání lze dodat více rozpěr na jeden klíč
- » skříňka a držák táhla ze slitiny zinku lakované práškovým lakem v barvě bílé nebo hnědé
- » táhlo z oceli povrchově cementované a galvanicky pokovené
- » snadná montáž i na stávající okna svépomocí
- » vhodná i sklopná otevíravá i otočná okna



název výrobku

balení (ks)

objednací číslo

Rozpěra uzamykatelná bílá (1 ks)

1

443 01

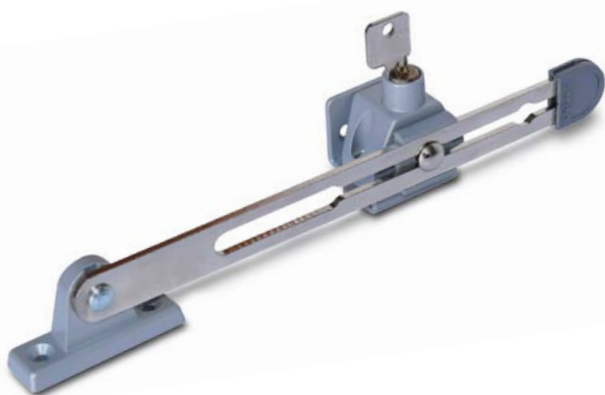
Rozpěra uzamykatelná hnědá (1 ks)

1

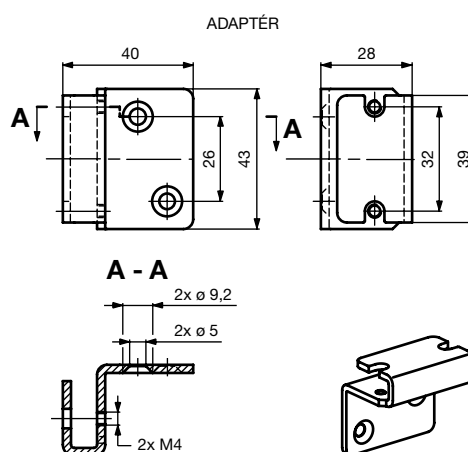
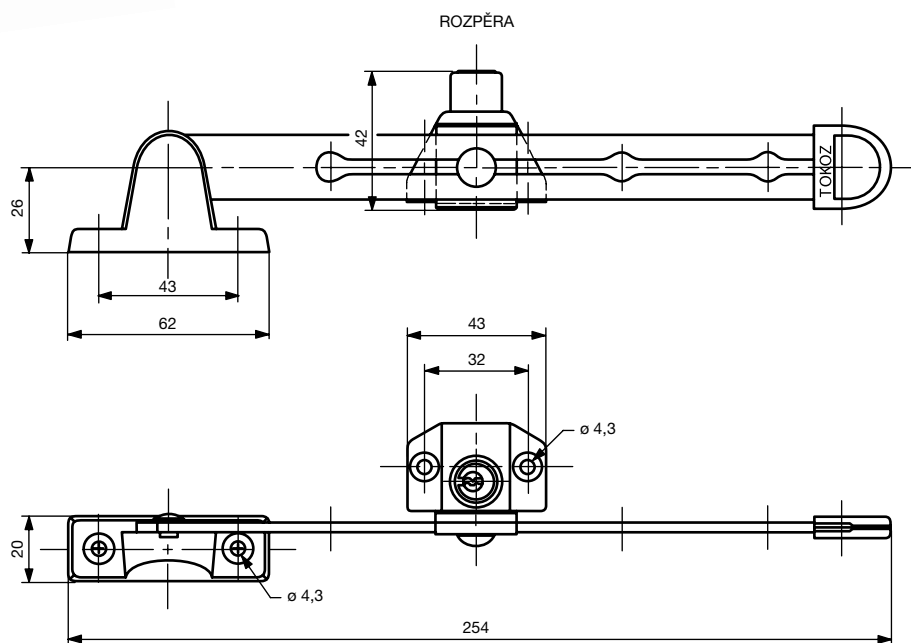
443 03

Uzamykatelná okenní rozpěra pro střešní okna

Uzamykatelná okenní rozpěra pro střešní okna



- » určena k fixaci ventilační polohy střešních oken s možností uzamčení v jednotlivých polohách
- » zabezpečuje okenní křídlo z vnitřní i venkovní strany proti nežádoucímu otevření v době větrání (systém zabraňuje např. dětem vylézt na střechu apod.)
- » možnost větrání v uzamčené poloze
- » fixace okna ve všech polohách zajištěna přiloženým klíčem
- » jedním klíčem lze uzamykat i více zámků (na objednávku)
- » skříňka a držák táhla ze slitiny zinku lakované práškovým lakem a táhlo z povrchově cementované oceli, která je galvanicky pokovená



název výrobku

Uzamykatelná okenní rozpěra pro střešní okna

balení (ks)

1

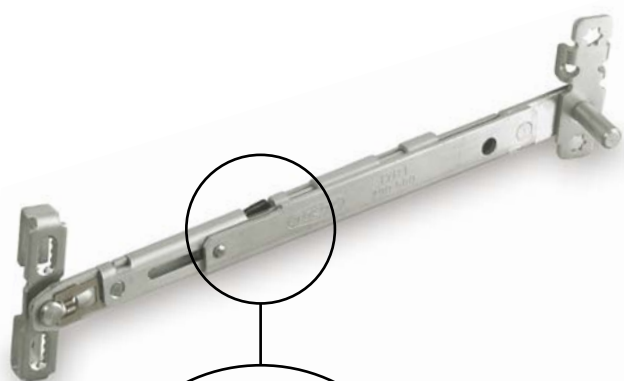
objednací číslo

443 11

Výklopné rameno TOKOZ

Výklopné rameno TOKOZ

- » slouží pro polohovatelné zajištění sklopných oken
- » bezpečnostní rameno s možností stupňovitěho nastavení poloh (ovládáno přes bezpečnostní pojistku)
- » zajišťuje vysokou úroveň bezpečnosti při zachycení volně padajícího křídla v první větrací poloze a vysokou pevnost v čistící poloze
- » určeno pro vertikálně osazená pravoúhlá okna – dřevěná i plastová (s výstuží i bez výztuže)
- » určeno pro výšky křidel od 290 mm do 1 200 mm
- » minimální šířka polodrážky 11 mm, minimální hloubka polodrážky 18 mm
- » pro montáže a dopravu jsou díly křídla a rámu odděleny
- » maximální úhel otevření v čistící poloze 60° - 90°
- » možnost distančních vložek pro různé plastové profily
- » povrchová úprava:
 - zinkováno se žlutým chromátem nebo stříbrnou pasivací bez Cr6
- » pro skryté zakování do standardních drážek nebo pro venkovní zakování



fixační západka



skryté kování pro plastová okna a Eurookna

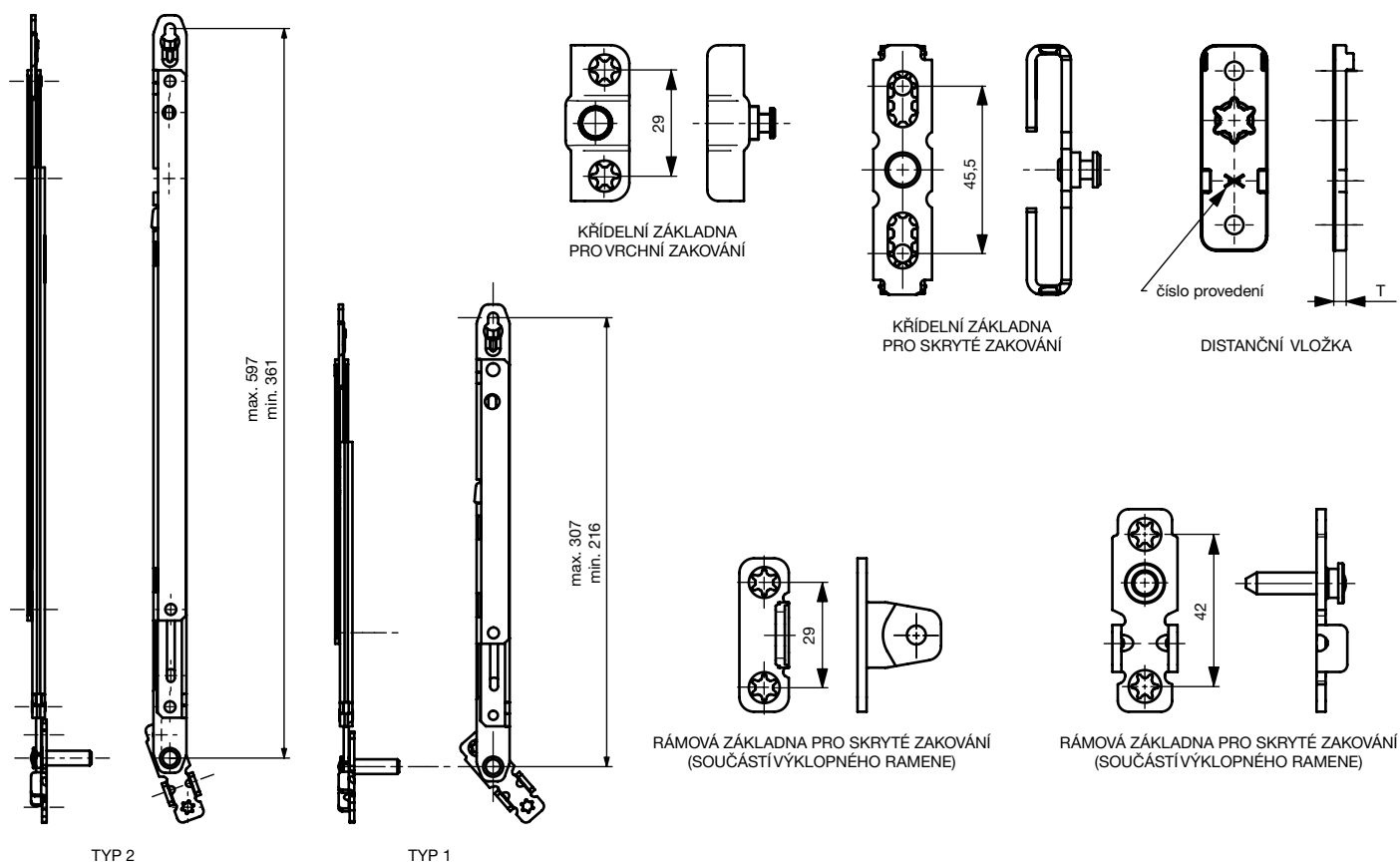


pro vrchní zakování



Výklopné rameno TOKOZ

Výklopné rameno TOKOZ



Výklopné rameno TOKOZ

označení / provedení	počet větracích poloh		objednací číslo (10 ks)	
	pro PVC a eurookna	pro vrchní zakování	pro PVC a eurookna	pro vrchní zakování
Výklopné rameno – Typ 1 / stříbrné	2	2	703 02	705 02
Výklopné rameno – Typ 1 / žluté	2	-	703 01	-
Výklopné rameno – Typ 2 / stříbrné	3	-	702 02	-
Výklopné rameno – Typ 2 / žluté	3	-	702 01	-

Distanční vložky pro plastové profily k výklopnému ramenu

označení / balení	tloušťka (mm)	objednací číslo (10 ks)	
		bílá barva	hnědá barva
Distanční vložka (Typ 1)	3,5	493 14	493 43
Distanční vložka (Typ 2)	5,5	493 45	493 47
Distanční vložka (Typ 3)	8	493 49	493 51
Distanční vložka - šikmá (Typ 10)	3,5	493 53	493 55

Výklopné rameno TOKOZ

Výklopné rameno
(polohovatelné zajištění pro sklopná okna)

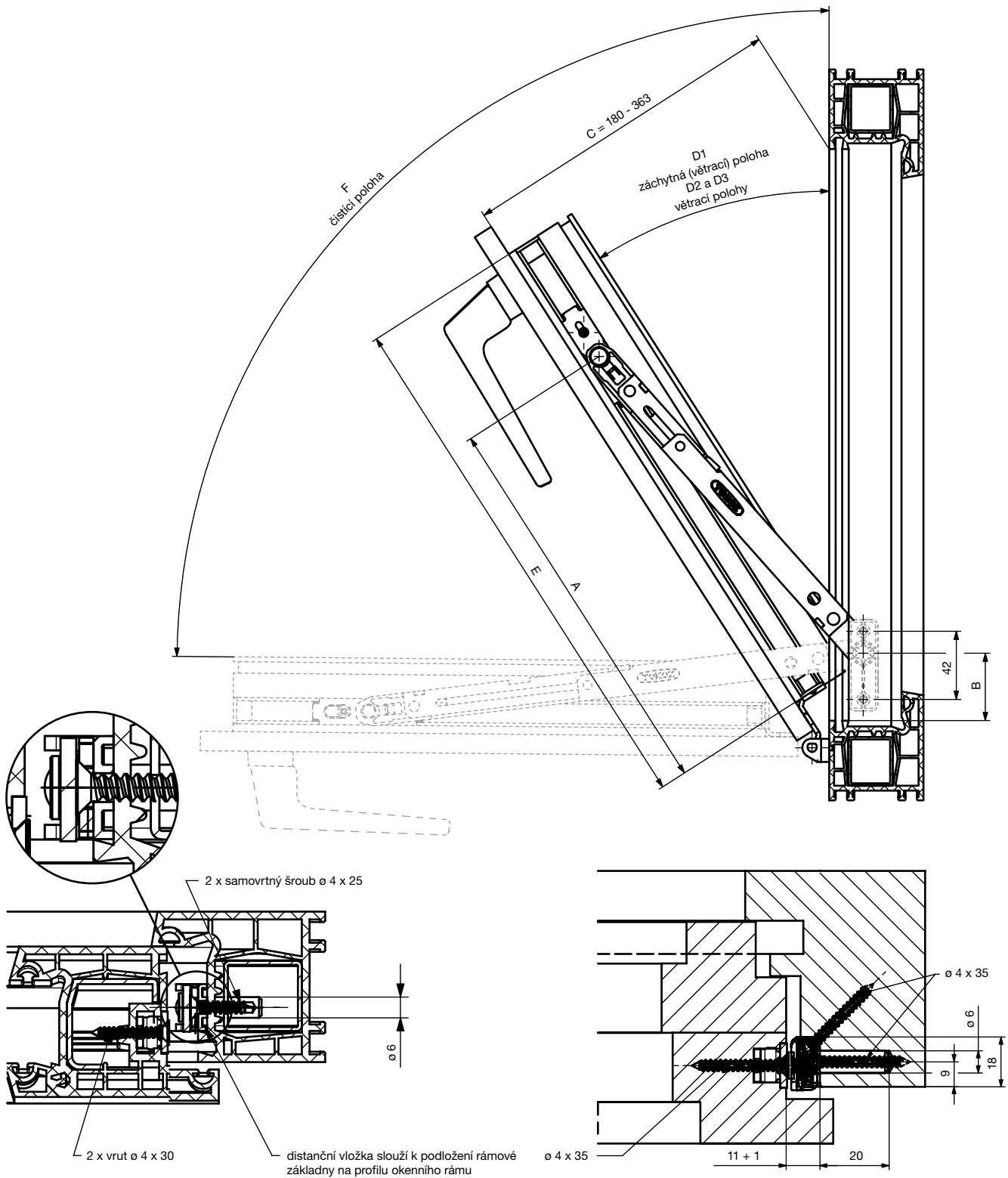
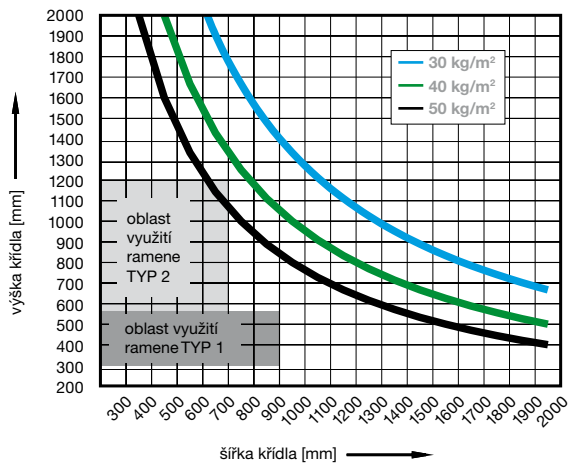


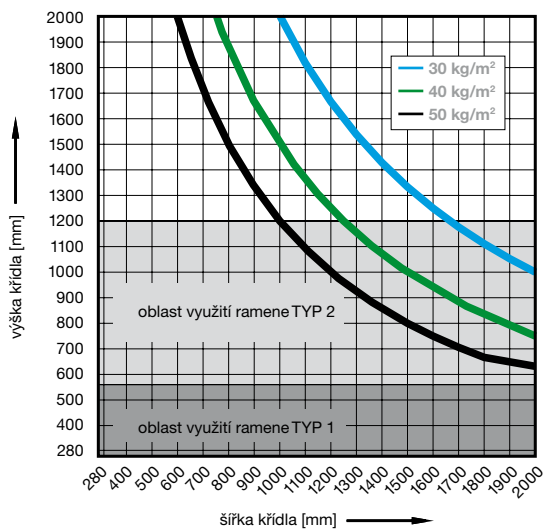
Diagram použitelnosti výklopného ramene

Diagram použitelnosti výklopného ramene



- hmotnost provedení 30 kg/m²
- hmotnost provedení 40 kg/m²
- hmotnost provedení 50 kg/m²

Diagram použitelnosti 1 ks výklopného ramene na okenním křídle.
Max. hmotnost okenního křídla 40 kg.



- hmotnost provedení 30 kg/m²
- hmotnost provedení 40 kg/m²
- hmotnost provedení 50 kg/m²

Diagram použitelnosti 2 ks výklopného ramene na okenním křídle.
Max. hmotnost okenního křídla 60 kg.

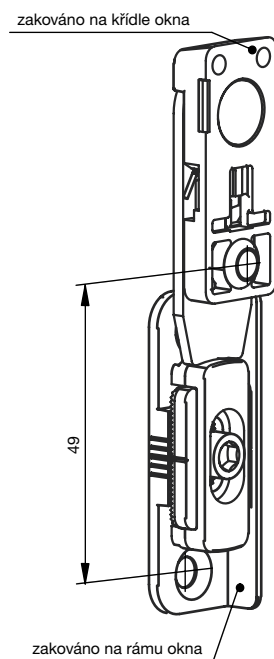
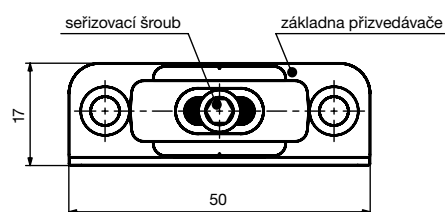
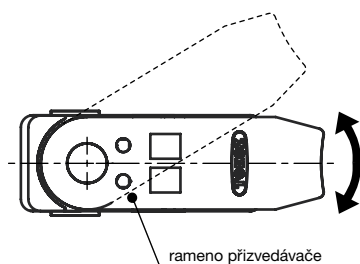
doporučené montážní parametry výklopného ramene TYP 1 a TYP 2

výška křídla [E]	rameno [TYP]	rozměr			úhel otevíření			
		[A]	[B]	[C]	[D1]	[D2]	[D3]	[F]
290–400	TYP 1	245	45	180–245	33°	50°	-	90°
400–560	TYP 1	275	75	205–275	27°	40°	-	67°
560–700	TYP 2	520	170	225–277	11°	22°	30°	88°
700–850	TYP 2	570	220	244–292	9°	19°	26°	72°
850–1 200	TYP 2	620	270	261–363	9°	17°	23°	62°

Přizvedávač okenních křídel

Přizvedávač okenních křídel

- » usnadňuje zavírání okenních křídel přizvednutím do rámu
- » zabraňuje svěšování okenních křídel v zavřeném stavu
- » určen pro dřevěná okna opatřená hranovým uzávěrem, kde je mezera mezi křídlem okna a rámem 12 mm
- » možnost použití pro všechny typy hranových uzávěrů a rámových profilů
- » pravolevé provedení – jednoduchým vychýlením ramena přizvedávače
- » eliminuje nepřesnosti při zakování – velký rozsah seřizitelnosti
- » povrchová úprava:
zinkováno se žlutým chromátem



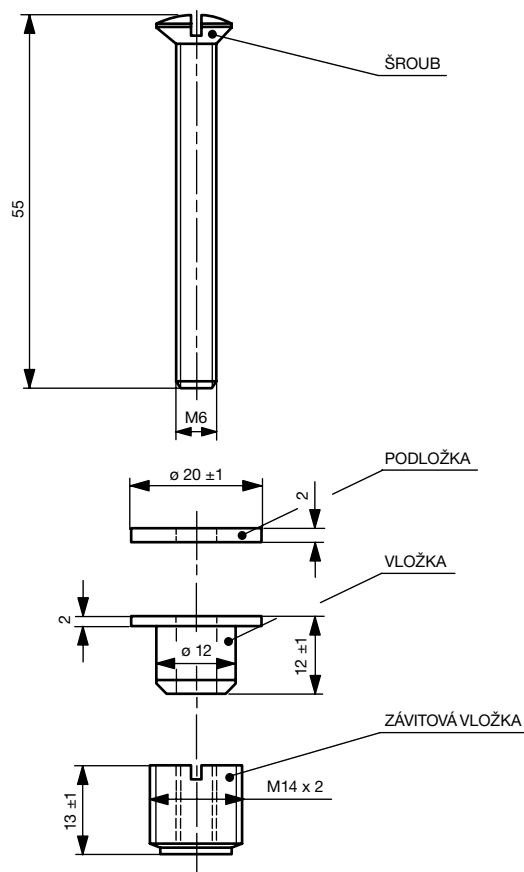
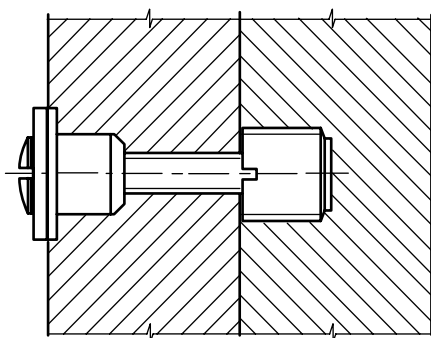
název výrobku	balení (ks)	objednací číslo
Rameno přizvedávače	50	475 04
Základna přizvedávače EURONUT 7/8	50	475 01
Základna přizvedávače EUROFALZ 18	50	475 02
Základna přizvedávače EUROFALZ 20	50	475 03

Pozn.: Při objednávce nad 100 ks možná i stříbrná barva.

Spojovací šroub

Spojovací šroub

- » určen pro demontovatelné spojení zdvojených okenních křídél
- » možnost použití v nábytkářském průmyslu
- » povrchová úprava:
zinkováno s modrým nebo žlutým chromátem

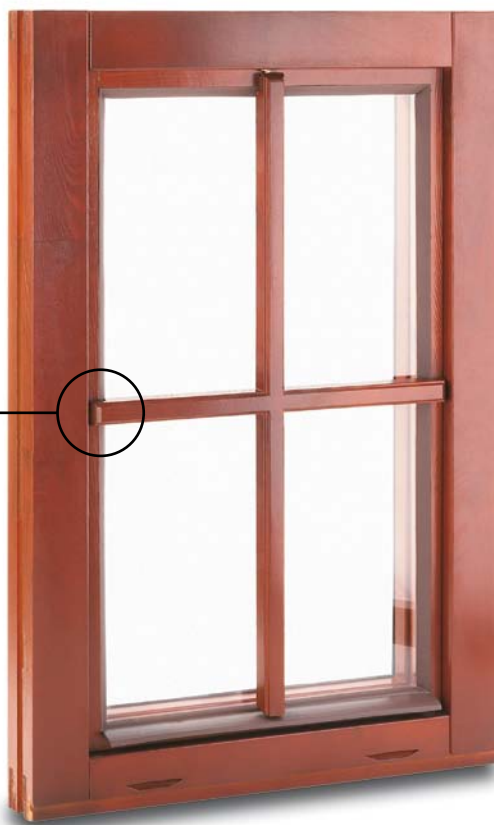


název výrobku	balení (ks)	objednací číslo
Vložka z PH	500	911 202
Závitová vložka	500	911 206
Kovová podložka modrý chromát	500	911 203
Kovová podložka žlutý chromát	500	911 210
Šroub 6 x 55 modrý chromát	300	191 608
Šroub 6 x 55 žlutý chromát	300	191 609
Spojovací šroub okenní modrý chromát – komplet	100	911 201
Spojovací šroub okenní žlutý chromát – komplet	100	911 209

Spojka okenní mřížky

Spojka okenní mřížky

- » určena ke spojení okenního křídla a předsazené okenní mřížky
- » mosazné pouzdro vrtu zajišťuje jeho maximální kolmost vzhledem ke křídlu okna a minimální vůli okenní mřížky
- » spojka není na povrchu mřížky viditelná
- » spojky jsou umístěny ve vodorovných a horních ramenech mřížky u vyšších nebo širších okenních křídél je počet spojek a směr jejich otevírání dán druhem a velikostí mřížky
- » středící trn umožňuje snadné a přesné zakování mřížky na křídlo okna



název výrobku

balení (ks)

objednací číslo

Spojka okenní mřížky bílá

50

473 02

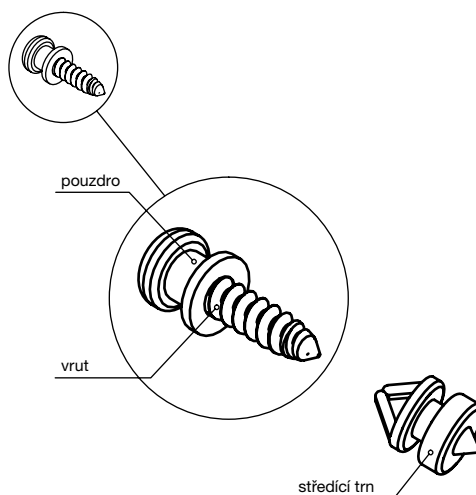
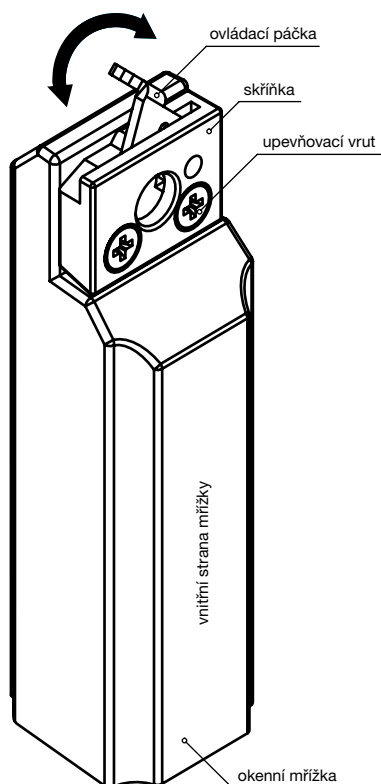
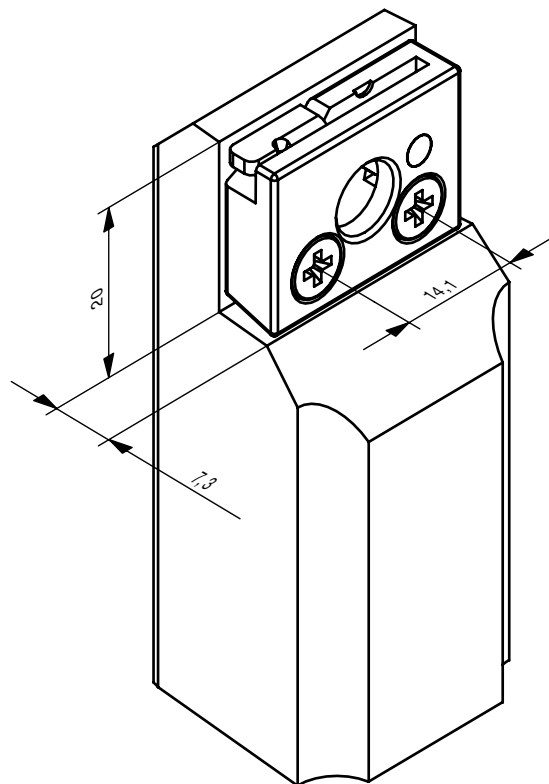
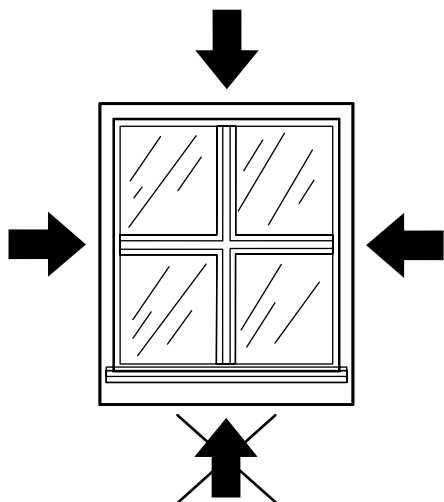
Spojka okenní mřížky hnědá

50

473 01

Spojka okenní mřížky

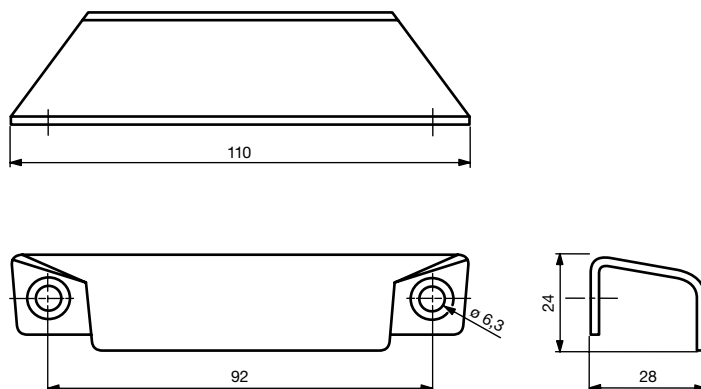
Spojka okenní mřížky



Úchytka velká

Úchytka velká

- » určena pro otočná a kyvná okna nebo v nábytkářském průmyslu
- » materiál – ocel
- » povrchově upravená galvanickým pokovením nebo práškovým lakováním

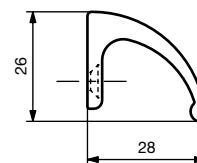
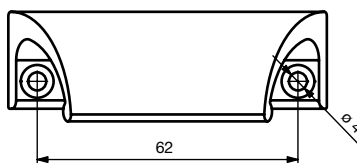
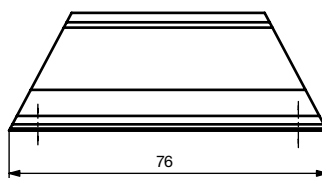


název výrobku	balení (ks)	objednací číslo
Úchytka velká modrý chromát	50	195 901
Úchytka velká bílá	50	195 903
Úchytka velká hnědá	50	195 904
Úchytka velká žlutý chromát	50	195 909

Úchytka malá

Úchytka malá

- » určena pro balkónové dveře nebo v nábytkářském průmyslu
- » materiál – hliníkový profil
- » povrchově upravená práškovým lakováním
- » vysoká pevnost = životnost



název výrobku

balení (ks)

objednací číslo

Úchytka malá bílá s vruty (3,5 x 25 mm)

20

474 01

Úchytka malá hnědá s vruty (3,5 x 25 mm)

20

474 02

Úchytka malá bílá bez vrutů

20

474 05

Náhradní díl k TOKOZ II

Klika levá, pravá

» v řadě domů jsou okna okována kováním TOKOZ ze 70. let 20. století



Závěs horní, střední a spodní



název výrobku	balení (ks)	objednací číslo
TOKOZ II klika pravá	20	915 102
TOKOZ II klika levá	20	915 103
TOKOZ II závěs horní	50	915 105
TOKOZ II závěs střední	50	915 106
TOKOZ II závěs spodní	50	915 107

Náhradní díl k TOKOZ II

Ocelový závěs

» není vhodné nahrazovat obdobnými produkty z jiných materiálů (Zn), které neodpovídají požadavkům na pevnost a bezpečnost



Vodící ložisko

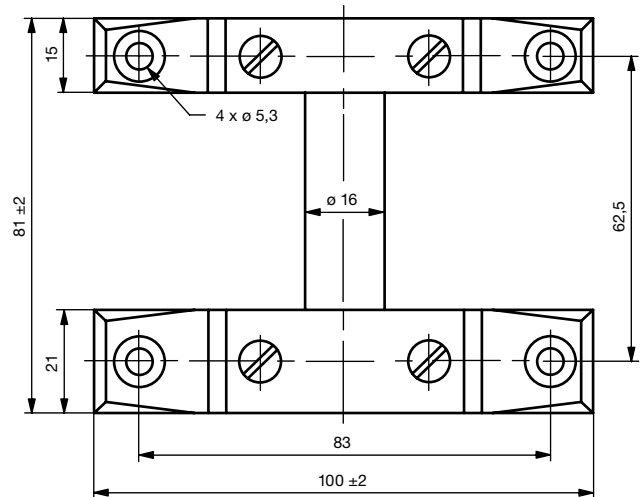


název výrobku	balení (ks)	objednací číslo
Ocelový závěs TOKOZ	1	915 319
Ocelový závěs TOKOZ	10	915 302
Vodící ložisko TOKOZ	200	300 061

Závěs otočných a kyvných oken TOKOZ 13

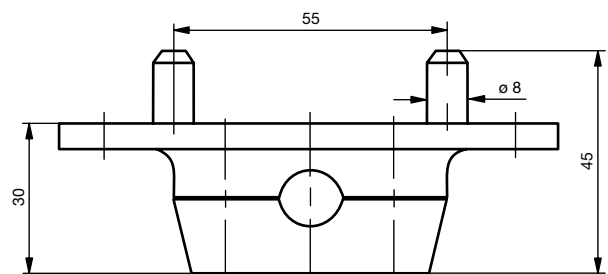
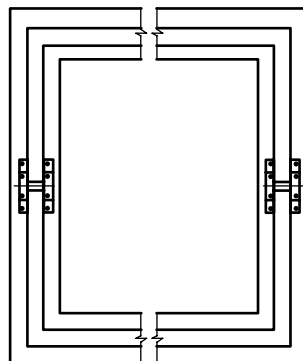
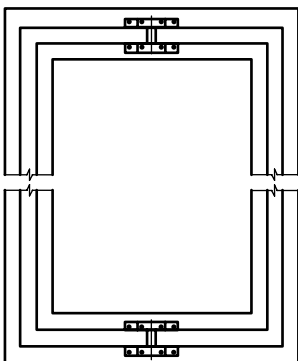
Závěs otočných a kyvných oken TOKOZ 13

- » zabezpečuje vyklápění kyvných nebo otočných okenních křídel v rámu
- » možnost plynulého seřízení brzdícího efektu
- » určen pro okenní křídla do 50 kg
- » těleso závěsu je odlitkem ze slitiny hliníku, spojovací čep je ocelový, brzdící elementy z polyamidu



ZAKOVÁNÍ VE SVISLÉ OSE

ZAKOVÁNÍ VE VODOROVNÉ OSE



název výrobku

balení (ks)

objednací číslo

Otočný závěs TOKOZ 13

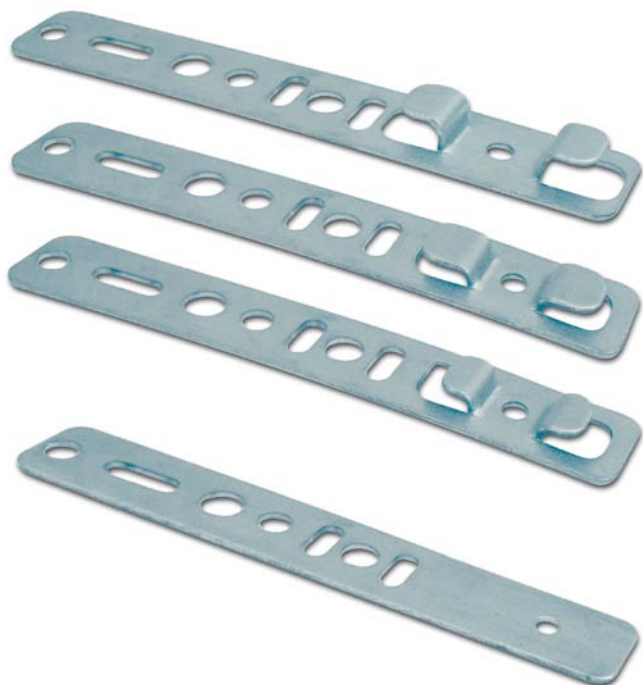
10

916 201

Kotevní plechy

Kotevní plechy

» určeny k upevnění okenního rámu do ostění
 » vyráběny ze žárově zinkovaného ocelového plechu tloušťky 1,5 mm



» pro plastová okna

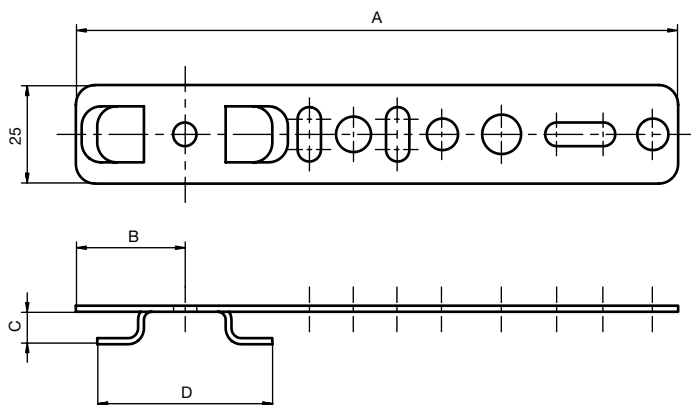
Typ 1

Typ 2

Typ 4

» pro dřevěná okna

Typ 3



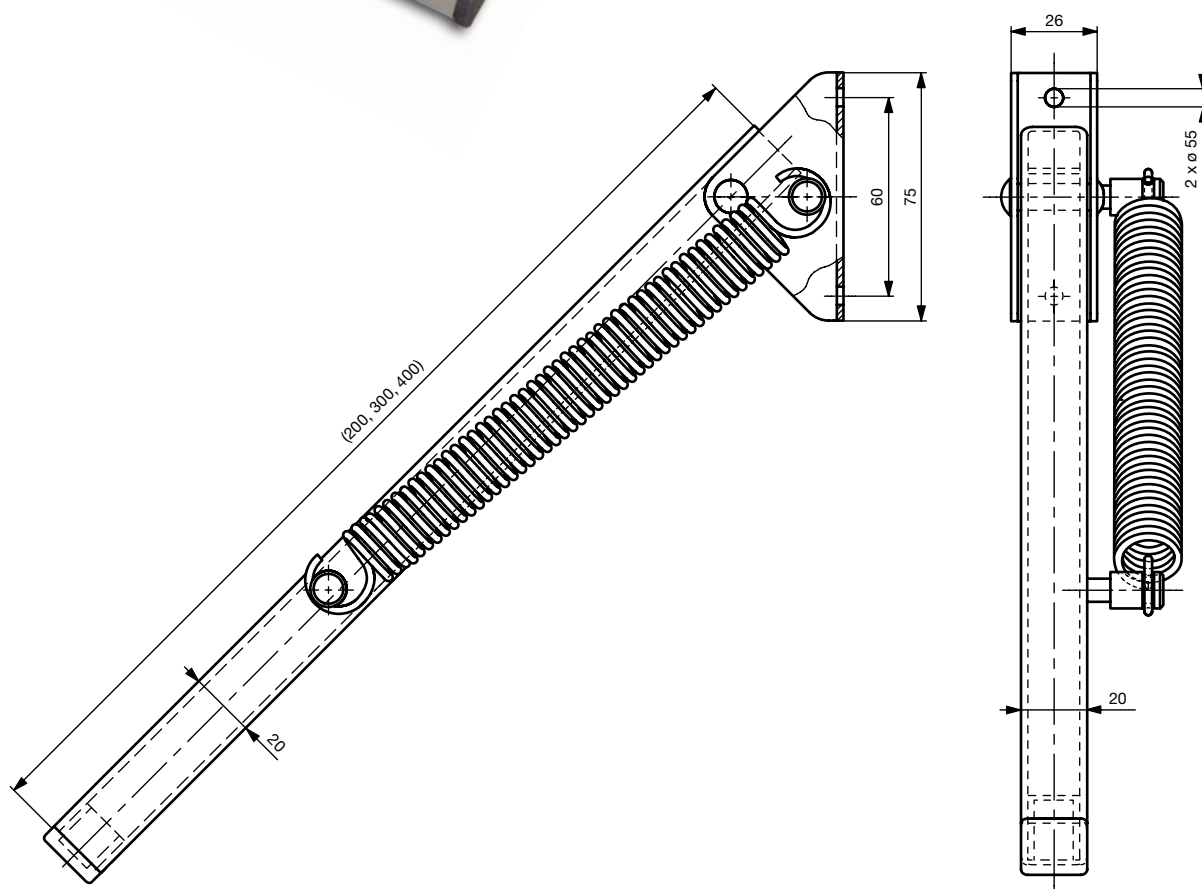
Kotevní plech pro plastová okna	A (mm)	B (mm)	C (mm)	D (mm)	balení (ks)	objednací číslo
TYP 1	156	-	8,3	45	100	467 01
TYP 2	156	-	4,3	42	100	468 01
TYP 4	156	-	4,5	31	100	494 01

Kotevní plech pro dřevěná okna	A (mm)	B (mm)	C (mm)	D (mm)	balení (ks)	objednací číslo
TYP 3	156	20,5	-	-	100	469 01

Zarážka vrat

Zarážka vrat

- » určena k zajištění vrat a dveří proti nežádoucímu zavření
- » je vyráběna z ocelového profilu ve třech základních velikostech
- » umožňuje snadnou manipulaci
- » vybavena silnou pružinou
- » povrchová úprava:
zinkováno s modrým chromátem



název výrobku

objednací číslo

Zarážka vrat (200 mm)

470 05

Zarážka vrat (300 mm)

470 01

Zarážka vrat (400 mm)

470 02

Zarážka vrat – pružina

470 03

Zarážka vrat – plastové ukončení

470 04

ZABEZPEČOVACÍ MECHANISMY

Náš stálý sortiment, k němuž patří visací zámky a další zabezpečovací prvky jako jsou závory a petlice nebo stavební a nábytkové kování, jsme postupem let začali rozšiřovat o další speciální přídatné zabezpečovací mechanismy a doplňky. Právě na oblast zabezpečovacích mechanismů jsme se v posledních letech nejvíce zaměřili a pod novým mottem „CHRAŇ SI SVŮJ SVĚT“ vám pomáháme zabezpečit právě ten váš svět!

V naší stávající nabídce tak můžete dnes nalézt nejen léty prověřené a stále v některých oborech nenahraditelné produkty firmy TOKOZ, ale i nové mechanismy, které jsou přizpůsobeny dnešním potřebám zabezpečení a přinášejí konkrétní řešení.

NÁBYTKOVÉ KOVÁNÍ

V nábytkovém kování stále nabízíme typické produkty TOKOZ. Vedle základních prvků jako jsou spojovací kování, různé věšáky a háčky či magnetické sklápky i speciality, které zvyšují užitnou hodnotu nábytku.

CERTIFIKOVANÝ SYSTÉM ŘÍZENÍ KVALITY CERTIFIED SYSTEM OF QUALITY CONTROL



ISO/TS 16949:2009
ISO 9001:2008
ISO 14001
ČSN OHSAS 18001
Certifikát o solventnosti

TOKOZ a.s.
Santiniho 20/26
591 02 Žďár nad Sázavou
Czech Republic

tel.: +420 566 802 111
fax: +420 566 802 102
e-mail: mbox@tokoz.cz

WWW.TOKOZ.CZ