



KATALOG VÝROBKŮ

TKI[®]

Vážení obchodní přátelé, dámy a pánové,

dostává se Vám do rukou katalog produktů TKZ Polná, spol. s r.o., společnosti s více než stoletou tradicí výroby kovového sortimentu. Z malé továrny se stal podnik moderního charakteru, kde s rozšiřováním výroby narůstá i vyráběný sortiment. Právě před 60 lety, v roce 1955 byla zahájena výroba stavebního a nábytkového kování, která je dodnes nosným programem.

Naše produkty jsou vyráběny podle daných norem a za pomoci nejmodernější techniky. Výrobky jsou podrobovány náročným zkouškám, při vývoji přímo v podniku i ve státních zkušebnách, aby mohly nést certifikát CE. Téměř polovina produkce je vyvážena do celého světa. Blízkost k Vám, zákazníkům, je jedním ze základních pilířů filozofie naší firmy.

Tak jako si vážíme Vás, našich obchodních partnerů, vážíme si i lidi, kteří vytvářejí hodnoty společnosti - a tento katalog představuje vitztku jejich tvořivé práce.

Měl jsem to štěstí, že jsem mohl být u začátku výroby stavebního kování před šedesáti lety, kdy jsem nastoupil do společnosti jako začínající pracovník. Někdy s nostalgií, někdy kriticky, ale vždy s radostí, se ohlížím za výsledky desítek let naší práce. Jsem hrdý i na to, že TKZ Polná, spol. s r.o. dlouhodobě patří mezi Vaše stabilní a důvěryhodné partnery, o čemž svědčí udělení certifikátu Czech Stability AWARD AAA.

Pracovníci TKZ Polná, spol. s r.o., jsou týmem, na který se dnes i v budoucnosti můžete spolehnout. Přejeme si, ať je tento katalog Vaším dobrým průvodcem a pomocníkem.

Jan Zvoník
jednatel společnosti

Dear Business Partners, Ladies and Gentlemen,

You are viewing the Product Catalogue of the TKZ Polná, spol. s r.o., Company, which has more than a 100-year tradition of manufacturing metalwork products. The Company has developed from a small firm into a modern corporation, whose production is growing in both its volume and range. 60 years ago, in 1955, we began with the production of door and window fittings, which has become our main product line.

Our products comply with applicable standards and undergo demanding tests, both directly in our production plant and in state testing laboratories, to win the CE Certificate. Nearly one-half of our production is exported to many countries around the world. One of the supporting pillars of our Company's policy is to keep our attention close to you - our customers.

We highly esteem both our business partners and the people who create the values in our Company. This Catalogue is an exhibition of their achievements.

I was, as a newly-hired employee, lucky to participate in the beginning of the fitting production 60 years ago. I look back at the decades of our work sometimes with nostalgia, sometimes critically, but always with pleasure. I am proud of the Company being your stable and reliable partner, as well as winning the Czech Stability Award AAA.

The personnel of the TKZ Polná, spol. s r.o., Company is a team on which you can rely both now and in the future. We will be happy if this Catalogue becomes your good guide and assistant.

Jan Zvoník
Company Executive



SKRYTÁ ELEGANCE

Závěs TKZ ESPRIT je ideálním řešením pro použití v moderních kancelářích, veřejných budovách, při stavbách bytů a rodinných domů.

Plynulé 3D nastavení umožňuje optimální seřízení dveřního křídla k zárubni, čímž nedochází k tepelným únikům.

Závěs TKZ ESPRIT je vysoce kvalitní závěs, který je testován na 200 000 cyklů a to bez údržby výrobku. Vyznačuje se tichým provozem a spolehlivostí i při intenzivním používání.

Díky elegantnímu designu a výběrem barevného provedení snadno sladíte závěsy se stylem interiéru.



TKZ
ESPRIT



NOVINKA



Použité zkratky / Used symbols	4
Vzorník povrchových úprav / Patern of surface finishes	4

Okenní kování / Windows hinges

strana / page

Závěs okenní 60, 80, 100 / Window hinge 60, 80, 100	6
Závěs okenní 80, 100, 120 klasik, UR01, UR14 / Window hinge 80, 100, 120 classic, UR01, UR14	7
Závěs okenní 40 M8 / Window hinge to screw in 40 M8	8
Závěs okenní 40 M8, 60 M8 s hřebem / Window hinge to screw in 40 M8, 60 M8 with rivet	9
Závěs okenní 30 UR27 / Window hinge 30 UR27	10
Závěs okenní 60 UR27 / Window hinge 60 UR27	10
Závěs okenní 13x60 / Window hinge 13x60	11
Závěs okenní 13x100 / Window hinge 13x100	12
Závěs okenní EXPERT 13,5; 13,5 VS P/L / Window hinge EXPERT 13,5; 13,5 VS R/L	13
Závěs okenní TRIO 14, 15 / Window hinge TRIO 14, 15	14
Závěs třídílný 14x60 / Hinge to screw of three parts 14x60	15
Závěs okenní spojovací 60 / Connecting window hinge 60	16
Závěs okenní 80/20 / Window hinge 80/20	16
Skoba okenní 20, 25, 30 / Window rivet 20, 25, 30	17
Skoba okenní k zašroubování M8x50, M8x34,5 / Window rivet to screw in M8x50, M8x34,5	18
Skoba okenní k zašroubování 20x20x15 M8x50, M8x34,5 / Window rivet to screw 20x20x15 in M8x50, M8x34,5	18

Dveřní kování TRIO, EXPERT / Door hinges TRIO, EXPERT

strana / page

Závěs dveřní TRIO 14, EXPERT 14 / Door hinge TRIO 14, EXPERT 14	20
Závěs dveřní TRIO 15, EXPERT 15 / Door hinge TRIO 15, EXPERT 15	21-26
Závěs dveřní TRIO 15 MAX / Door hinge TRIO 15 MAX	27
Závěs dveřní 15x150 třídílný / Door hinge 15x150 of three parts	27
Závěs dveřní TRIO 15 M8 / Door hinge TRIO 15 M8	28
Závěs dveřní TRIO 15 PYRO / Door hinge TRIO 15 PYRO	29
Závěs dveřní TRIO 15 SD / Door hinge TRIO 15 SD	30-32
Závěs dveřní TRIO 15 VD / Door hinge TRIO 15 VD	33-36
Závěs dveřní 50/3 VD / Door hinge 50/3 VD	36
Závěs dveřní TRIO 20, EXPERT 20 / Door hinge TRIO 20, EXPERT 20	37-40
Závěs dveřní TRIO 20 MAX / Door hinge TRIO 20 MAX	40
Závěs dveřní TRIO 20 SD / Door hinge TRIO 20 SD	41
Závěs dveřní TRIO 20 VD / Door hinge TRIO 20 VD	42
Zakování a seřízení závěsů TRIO a EXPERT / Forging and hinge regulation TRIO and EXPERT	43

Dveřní kování / Door hinges

strana / page

Závěs dveřní 160 OZ / Door hinge 160 OZ	44
Závěs dveřní 22x180 OZ / Door hinge 22x180 OZ	45
Závěs třídílný 15x90 MELODY, TUKAN / Hinge of three parts 15x90 MELODY, TUKAN	46
Závěs třídílný 15x96 TUKAN / Hinge of three parts 15x96 TUKAN	47
Závěs dveřní 15x90 2D, 2D TUKAN / Door hinge 15x90 2D, 2D TUKAN	48
Závěs dveřní 15x90 2D 4HR / Door hinge 15x90 2D 4 HR	49
Závěs dveřní 3D / Door hinge 3D	50-51
Závěs dveřní 3D lomený / Door hinge 3D cranked	52-53
Závěs dveřní 100, 120, 150 / Door hinge 100, 120, 150	54-55
Závěs vratový 150 / Gate hinge 150	56
Závěs čepový 180 / Pin hinge 180	57
Závěs dveřní 120 rovný / Door hinge 120 straight	58
Závěs dveřní 120 lomený / Door hinge 120 cranked	59
Závěs dveřní 50/3 / Door hinge 50/3	60
Závěs dveřní JP 5 VD / Door hinge JP 5 VD	60
Závěs dveřní T 5 VD / Door hinge T 5 VD	61
Závěs dveřní 80 VD S / Door hinge 80 VD S	61
Závěs dveřní 219 / Door hinge 219	62
Závěs dveřní 70 rovný / Door hinge 70	63
Závěs dveřní 70x66 rovný / Door hinge 70x66	63
Závěs dveřní T 5 / Door hinge T 5	63
Závěs Merkur / Hinge Merkur	63
Závěs dveřní 220 / Door hinge 220	64
Závěs dveřní samozavírací 220 / self-closing door hinge	65
Závěs dveřní 30 OZ, 50 OZ / Door hinge 30 OZ, 50 OZ	66
Závěs dveřní 50/2,5 OZ SV / Door hinge 50/2,5 OZ SV	66
Závěs dveřní 3D 15 SD OZ / Door hinge 3D 15 SD OZ	67
Závěs dveřní 80/10 SD OZ / Door hinge 80/10 SD OZ	67
Závěs dveřní 34 OZ / Door hinge 34 OZ	67
Závěs dveřní 60 M8 s hřebem / Door hinge to screw in 60 M8 with rivet	68
Závěs dveřní 60/10 / Door hinge to screw in 60/10	69
Závěs dveřní 60/9 VD, 60/10 VD, 80/10 VD, TUKAN VD / Door hinge 60/9 VD, 60/10 VD, 80/10 VD, TUKAN VD	70
Závěs dveřní 60/12 VD, 80/12 VD / Door hinge 60/12 VD, 80/12 VD	71
Závěs dveřní 18x120 UR 25 VD / Door hinge 18x120 UR25 VD	71
Závěs dveřní 60/10 SD / Door hinge 60/10 SD	72
Závěs dveřní 80/9 SD, 80/10 SD, TUKAN SD / Door hinge 80/9 SD, 80/10 SD, TUKAN SD	73-74
Závěs dveřní 80/10, TUKAN, SONET / Door hinge 80/10, TUKAN, SONET	75
Závěs dveřní 30 UR27, 60 UR27 / Door hinge 30 UR27, 60 UR27	76
Závěs dveřní 15x100 UR01, UR25 / Door hinge 15x100 UR01, UR25	77

Závěs třídílný 14x60 / Hinge to screw of three parts 14x60	78
Závěs dveřní třídílný 18x55 / Door hinge of three parts 18x55	79
Závěs pro skládací dveře, 50 / Hinge for folding door, 50	80
Závěs skrytý TKZ ESPRIT / Concealed hinge TKZ ESPRIT	81-82
Závěs skrytý DX 38, 40, 61, 100, 101, 200 / Concealed hinge DX 38, 40, 61, 100, 101, 200	83-84
Závěs skrytý FX2-60 / Concealed hinge FX2-60	85
Závěs objektový / OBJECTA hinge	86-87
Kovová podložka průměr 15 mm, 16 mm / Metal pad diameter 15 mm, 16 mm	88

Nábytkové kování / Furniture fittings

strana / page

Závěs KZ 40, 40x40 / Hinge KZ 40, 40x40	90
Závěs KZ 60 / Hinge KZ 60	91
Závěs KZ 60x38 s R10 / Hinge KZ 60x38 with R10	91
Závěs KZ 60x50 / Hinge KZ 60x50	91
Závěs KZ 80 / Hinge KZ 80	92
Závěs KZ 80x68 s R10 / Hinge KZ 80x68 with R10	92
Závěs MARK I, MARK II / Hinge MARK I, MARK II	93
Závěs MF 30 / Hinge MF 30	93
Matice závrtná / Stud block	94
Matice zarážecí M6 / Driving nut M6	94
Sklapka 8 / Ball catch 8	94
Podpěra čípková 5/3, 7/5 / Pin support 5/3, 7/5	94
Šroub regulační 35 / Adjusting screw 35	95
Patka stavěcí U1 / Adjusting foot U1	95
Matice válečková / Cylindrical nut	96
Kování spojovací 11, 19, 24, 32, 38, 42, 48, 57 (M4) / Connecting fitting 11, 19, 24, 32, 38, 42, 48, 57 (M4)	96
Siso nábytkové zámky / Siso furniture lock	97-98
Siso kování pro sauny / Siso sauna fittings	99
Siso kování na sklo designová řada „SQUARE“ / Siso glass fittings design series „SQUARE“	100

Závěsy pianové (tyčové), kloubové / Piano, point hinges

strana / page

Závěs pianový (tyčový) šíře: 20, 25, 32, 40 / Piano hinge, width: 20, 25, 32, 40	102
Závěs kloubový / Joint hinge	103

Návleky / Caps

strana / page

Návlek ABS (plastový) 13,5; 14; 15; 20 / Caps ABS (plastic) 13,5; 14; 15; 20	105
Návlek kovový Expert 13,5 / Metal caps Expert 13,5	106
Návlek kovový TRIO 15 / Metal caps TRIO 15	107
Návlek kovový TRIO 20 / Metal caps TRIO 20	108

Upínací elementy / Fixing elements

strana / page

Vložka závěsu M10x1 / Hinge liner M10x1	110
Vložka závěsu 34 OZ / Hinge holder 34 OZ	111
Držák závěsu 11000-56 pro OZ / Metal retainer 11000-56 for OZ	112
Držák závěsu M10x1 lomený / Hinge holder M10x1 cranked	113
Vložka závěsu 22/7 DZ / Hinge liner 22/7 DZ	113
Držák závěsu OKZ / Hinge holder OKZ	114
Držák závěsu 20x20 TRIO 15 OZ, TRIO 20 M10 / Hinge holder 20x20 TRIO 15 OZ, TRIO 20 M10 OZ	115
Držák závěsu 24x24 TRIO 15, 20x20, 10x20 / Hinge holder 24x24 TRIO 15, 20x20, 10x20	116

Vrtací šablony, přípravky / Drill templates, assembly device

strana / page

Vrtací a frézovací šablony / Drill and milling templates	118-120
Přípravky k zašroubování / Assembly device	120

Pro Vaše bezpečí / For your safety

strana / page

Zábrana proti vysazení / Locking device against slipping	122
Větrací pojistky na okna / Ventilation security lock for windows	123
Závěsy s deklarovanou požární odolností / Certified fire resistant hinges	123
Botička / Wheel clamp	124

Zakázková výroba / Customized products

strana / page

Zakázková výroba / Customized products	126-127
--	---------

Doporučení, únosnost, zakování / Recommendation, load, assembly


strana / page

Doporučené použití vrtáků / Recommended use of drills	128
Únosnost / Load	128
Zakování závěsů / Hinge assembly	128
Provedení dveří P/L / Door type R/L	129
Odolnost výrobků proti korozi / Corrosion resistance of hardware according	129
Údržba okenních a dveřních závěsů během jejich užívání / Operational maintenance of window and door hinges	129-130
Čištění závěsů / Cleaning hinges	130
Závěsy na dveře se samozavíračem / Hinges for doors with self-closing equipment	130
Koupelnové doplňky Quadra, Korona, Prima / Bathroom accessories Quadra, Korona, Prima	131
Galvanika Šternberk nabídka pokovení / Galvanika Šternberk - plating	131

POUŽITÉ ZKRATKY V KATALOGU / SYMBOLS USED IN THE CATALOGUE

Specifikace výrobku / Description

ABS	plastový výrobek / plastic product
BP	bezpolodrážkové provedení / non-rebated execution
BZ	bezpečnostní zabezpečení / security
CL	ložisko součástí závěsu / with bearing
D	součást názvu výrobku / part of product name
DV	dveřní závěs / door hinge
DZ	dřevěná zárubeň / wooden frame
H	protipožární (doporučeno) / fire resistant (recommended)
4HR	čtyřhranný / square
JP 5	součást názvu výrobku / part of product name
KZ	kloubový závěs / joint hinge
L	levý / left
MF	součást názvu výrobku / part of product name
MS	materiál mosaz / brass
OKZ	obložení kovové zárubně / casing of steel frame
OZ	ocelová zárubeň / steel frame
P	pravý / right
PH	pouzdro z plastické hmoty / plastic case
PP	prodloužené protipožární provedení extended fire resistant execution

PÚ	povrchová úprava / surface finish
PYRO	protipožární provedení / fire-resistant
S	stáčený (technologie) / turning (technology)
SD	spodní díl / lower part
SH	součást názvu výrobku / part of product name
SP	sádkartonová příčka / plasterboard partition
SV	svařovaný / welded
Sx	sada (např.: x=6 ... S6 - sada po 6 ks) set (e.g.: x=6 ... S6 - set of 6 pcs)
T 5	součást názvu výrobku / part of product name
TR	speciální profil závitu pro dřevo specific thread profiles suitable for wood
U1	součást názvu výrobku / part of product name
UR	ozdobné ukončení / decorative ending
VD	vrchní díl / upper part
VS	proti vysazení / against slipping
	závěs s deklarovanou požární odolností certified fire resistant hinges
INOX	materiál nerez (vhodný pro venkovní použití) material stainless steel (suitable for outdoor use)

Povrchová úprava / Surface finish

1	CR	chrom / chrome
2	CR SAT	chrom satén / chrom satin
3		lak bílý RAL 9010 / white lacquer RAL 9010
4		lak bílý RAL 1013 / white lacquer RAL 1013
5		lak hnědý RAL 8017 / brown lacquer RAL 8017
6		lak černý RAL 9011 / black lacquer RAL 9011
7	NI	nikl / nickel
8	NI SAT	nikl satén / nickel satin
9	PMS	pomosaz / brass plated

10	MS SAT	mosaz satén / brass satin
11	SM	stará měď / old cooper
12	SMO	stará mosaz / old brass
13	BR SAT	bronz satén / bronze satin
14	ZN	zinek modrý / blue zinc
15	ZN	zinek žlutý / yellow zinc
16		lak antika RAL 09/90200 / antic lacquer RAL 09/90200
	SMO ST	stará mosaz stíraná / old brass wiped

Ilustrační vzorkovník povrchových úprav / Illustration pattern of surface finishes





OKENNÍ KOVÁNÍ
WINDOW HINGES

Závěs okenní 60, 80, 100

Povrchová úprava: bez povrchové úpravy, zinek modrý, zinek žlutý, pomosaz

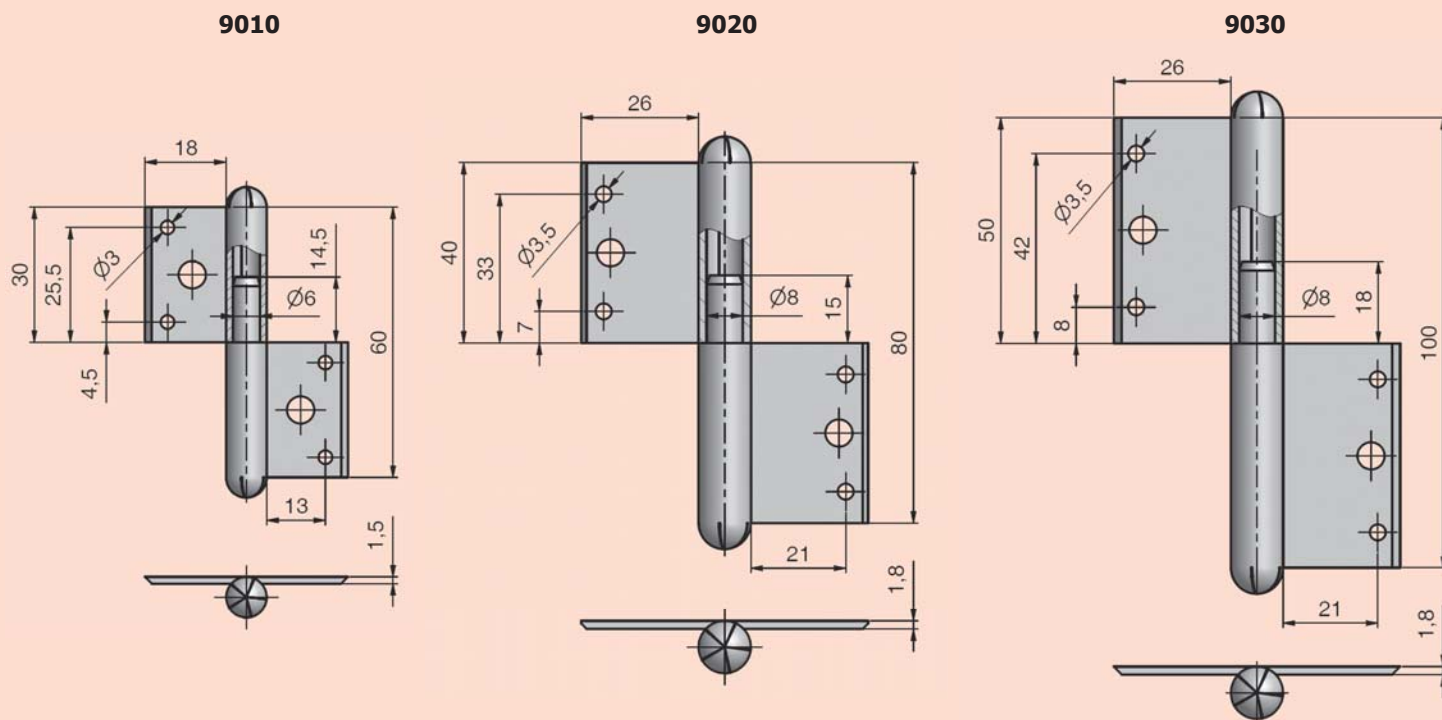
Window hinge 60, 80, 100

Surface: without surface finish, blue zinc, yellow zinc, brass plated

**technická specifikace / technical specification**

Číslo výrobku Product No. P/L R/L	Název Name	Únosnost pro jeden závěs Load for single hinge (RAL - RG607/8) kg*
9010/9011	Závěs okenní 60 / Window hinge 60	8
9020/9021	Závěs okenní 80 / Window hinge 80	10
9030/9031	Závěs okenní 100 / Window hinge 100	12

* Více strana 128 / More see page 128



ZOBRAZEN ZÁVĚS PRAVÝ
THE RIGHT HINGE IS DISPLAYED

Závěs okenní 80 klasik, 100 klasik

Povrchová úprava: bez povrchové úpravy, zinek modrý, lak uhlově černý RAL 9005

Window hinge 80 classic, 100 classic

Surface: without surface finish, blue zinc, black lacquer RAL 9005

Závěs okenní 80 UR, 100 UR

Povrchová úprava: bez povrchové úpravy, pomosaz, lak uhlově černý RAL 9005

Window hinge 80 UR, 100 UR

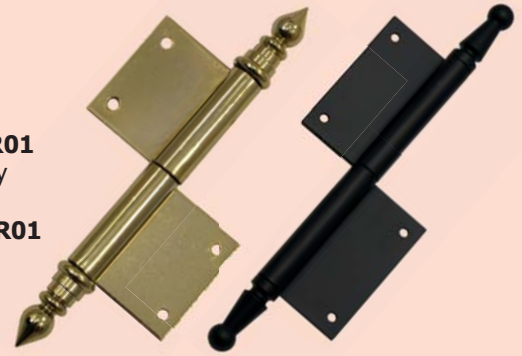
Surface: without surface finish, brass plated, black lacquer RAL 9005

Závěs okenní 100 UR01 ø6, 120 UR01

Povrchová úprava: bez povrchové úpravy

Window hinge 100 UR01 ø6, 120 UR01

Surface: without surface finish

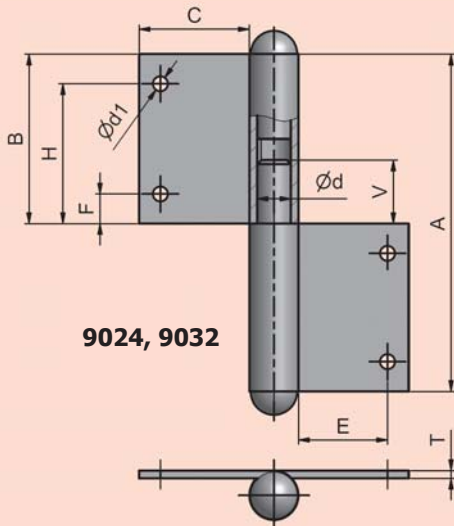


technická specifikace / technical specification

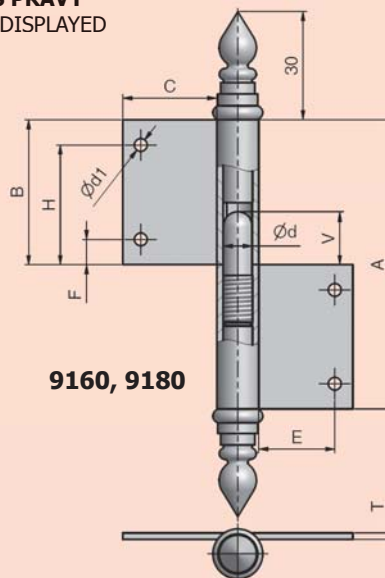
Číslo výrobku Product No. P/L R/L	Název Name	Únosnost pro jeden závěs Load for single hinge (RAL - RG607/8) kg*
9024/9025	Závěs okenní 80 klasik / Window hinge 80 classic	15
9032/9033	Závěs okenní 100 klasik / Window hinge 100 classic	20
9160/9161	Závěs okenní 80 UR14 / Window hinge 80 UR14	15
9162/9163	Závěs okenní 80 UR01 / Window hinge 80 UR01	15
9180/9181	Závěs okenní 100 UR14 / Window hinge 100 UR14	20
9182/9183	Závěs okenní 100 UR01 / Window hinge 100 UR01	20
99B16101/2	Závěs okenní 100 UR01 ø6 / Window hinge 100 UR01 ø6	15
99G22501/2	Závěs okenní 120 UR01 / Window hinge 120 UR01	20

* Více strana 128 / More see page 128

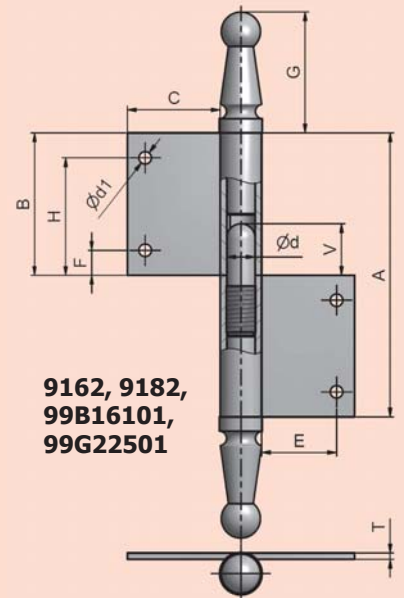
ZOBRAZEN ZÁVĚS PRAVÝ THE RIGHT HINGE IS DISPLAYED



9024, 9032



9160, 9180



9162, 9182,
99B16101,
99G22501

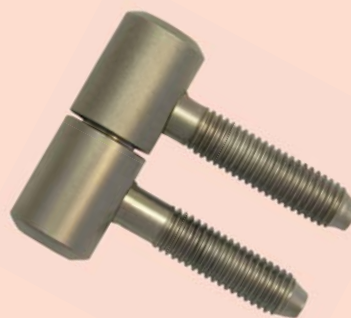
Číslo výrobku Product No.	A (mm)	B (mm)	C (mm)	d (mm)	d1 (mm)	E (mm)	F (mm)	G (mm)	H (mm)	T (mm)	V (mm)
9024	80	40	26	8	3,5	21	7	-	33	1,8	15
9032	100	50	26	8	3,5	21	8	-	42	1,8	20
9160, 9162	80	40	26	8	3,5	21	7	30 (9160), 34 (9162)	33	1,8	15
9180, 9182	100	50	26	8	3,5	21	8	30 (9180), 34 (9182)	42	1,8	25
99B16101	100	50	30	6	3,5	18	8	28,3	42	1,8	20
99G22501	120	60	26	8	3,5	21	8	34	52	1,8	25

Závěs okenní 40 M8

Povrchová úprava: zinek modrý, zinek žlutý, nikl satén, lak bílý RAL 9010

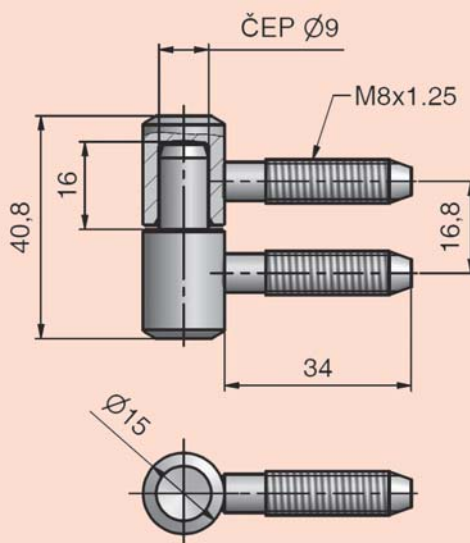
Window hinge to screw in 40 M8

Surface: blue zinc, yellow zinc, nickel satin, white lacquer RAL 9010

**technická specifikace / technical specification**

Číslo výrobku Product No.	Název Name	Únosnost pro jeden závěs Load for single hinge (RAL - RG607/8) kg*
9617	Závěs okenní 40 M8 / Window hinge to screw in 40 M8	15

* Více strana 128 / More see page 128

**příslušenství a montážní pomůcky / accessories and templates**

Vrtací šablona 6727
Drill template 6727

Návleky (na zakázku)
Decorative caps (upon request)

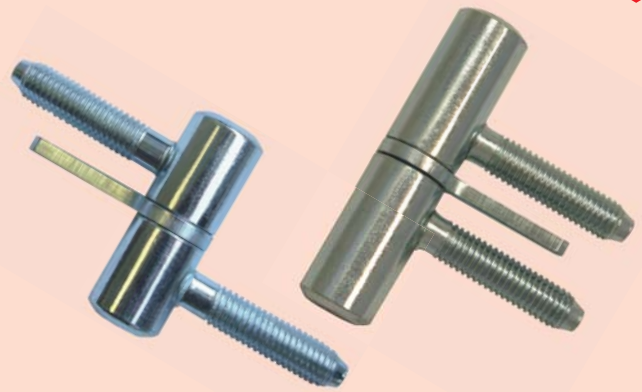
Přípravek k zašroubování 6766
Assembly device 6766

Závěs okenní 40 M8, 60 M8 s hřebem

Povrchová úprava: zinek modrý, zinek žlutý, lak bílý RAL 9010

Window hinge to screw in 40 M8, 60 M8 with rivet

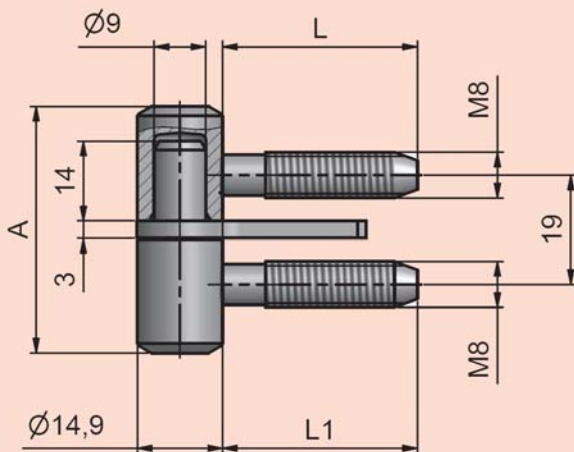
Surface: blue zinc, yellow zinc, white lacquer RAL 9010



technická specifikace / technical specification

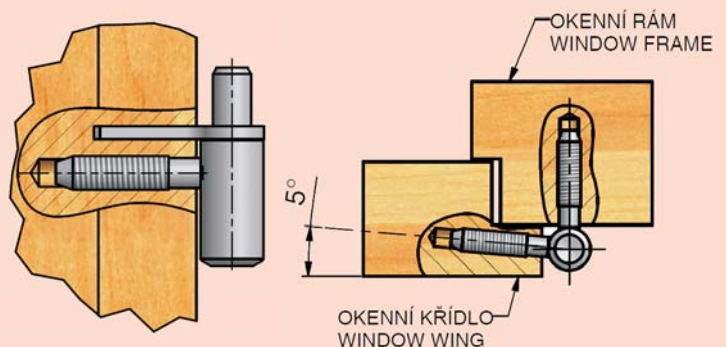
Číslo výrobku Product No.	Název Name	Únosnost pro jeden závěs Load for single hinge (RAL - RG607/8) kg*
9602	Závěs okenní 40 M8 s hřebem Window hinge to screw in 40 M8 with rivet	15
9604	Závěs okenní 60 M8 s hřebem Window hinge to screw in 60 M8 with rivet	15

* Více strana 128 / More see page 128



Čep - volně vložený
Pin - loosely embedded

Zakování závěsu Hinge forging



Číslo výrobku Product No.	Typ závěsu / Type of hinge	Rozměry v mm / Dimensions in mm			
		A	L	L1	Výška čepu / Height of plug
9602	Závěs okenní 40 M8 s hřebem	43	34,5	34,5	14
9604	Závěs okenní 60 M8 s hřebem	63	34,5	34,5	14

příslušenství a montážní pomůcky / accessories and templates



Vrtací šablona 6728
Drill template 6728

Vrtací šablona 6723
Drill template 6723

Návečky (na zakázku)
Decorative caps (upon request)

Přípravek k zašroubování 6766
Assembly device 6766

Závěs okenní 30 UR27, 60 UR27

Povrchová úprava: lak antika 09/90200, zinek žlutý, pomosaz, nikl, stará mosaz

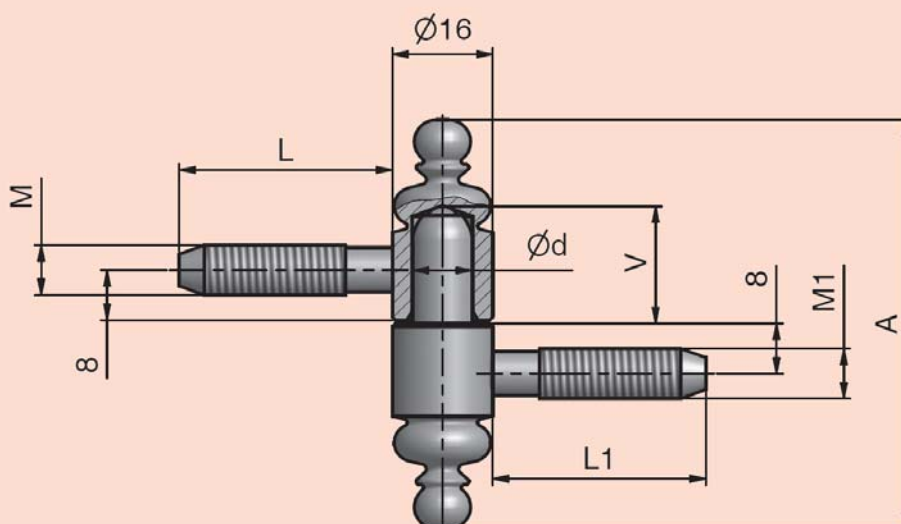
Window hinge 30 UR27, 60 UR

Surface: antic lacquer RAL 09/90200, yellow zinc, brass plated, nickel, old brass

**technická specifikace / technical specification**

Číslo výrobku Product No.	Název Name	Únosnost pro jeden závěs Load for single hinge (RAL - RG607/8) kg *
9668	Závěs okenní 30 UR27 / Window hinge 30 UR27	15
9666	Závěs okenní 60 UR27 / Window hinge 60 UR27	15

* Více strana 128 / More see page 128



Číslo výrobku Product No.	Typ závěsu / Type of hinge	Rozměry v mm / Dimensions in mm						
		A	L	L1	M	M1	d	Výška čepu V / Height of plug V
9668	Závěs okenní 30 UR27	65	34,5	34,5	M8	M8	9,5	18,7
9666	Závěs okenní 60 UR27	96,5	34,5	34,5	M8	M8	10	21

příslušenství a montážní pomůcky / accessories and templates

Vrtací šablona 6727
Drill template 6727

Přípravek k zašroubování 6767
Assembly device 6767

Závěs okenní 13x60, UR21, UR27

Povrchová úprava: bez povrchové úpravy, zinek modrý, zinek žlutý, nikl, nikl satén, pomosaz, stará mosaz, lak bílý RAL 9010 a RAL 1013, ostatní laky na zakázku

Window hinge 13x60, UR21, UR27

Surface: without surface finish, blue zinc, yellow zinc, nickel, nickel satin, brass plated, old brass, white lacquer RAL 9010 and RAL 1013, others lacquer upon request

Závěs okenní 13x60 UR21 nerez

Window hinge 13x60 UR21 stainless steel

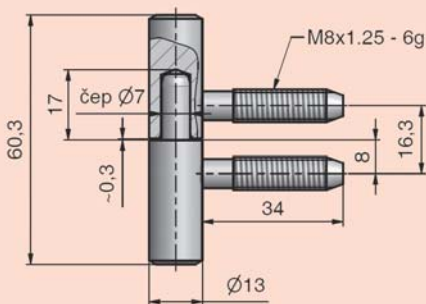


technická specifikace / technical specification

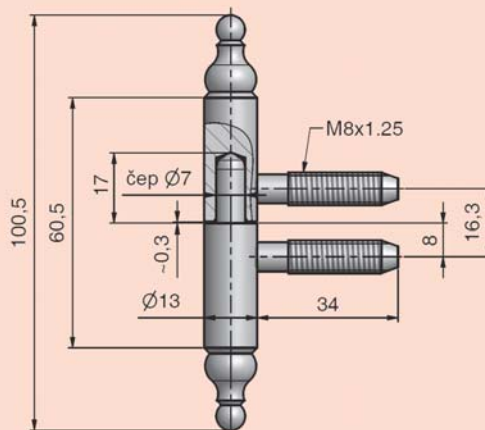
Číslo výrobku Product No.	Název Name	Únosnost pro jeden závěs Load for single hinge (RAL - RG607/8) kg*
9079	Závěs okenní 13x60 / Window hinge 13x60	15
9655	Závěs okenní 13x60 UR21 / Window hinge 13x60 UR21	15
9078	INOX Závěs okenní 13x60 UR21 nerez Window hinge 13x60 UR21 stainless steel	15
9085	Závěs okenní 13x60 UR27 / Window hinge 13x60 UR27	15

* Více strana 128 / More see page 128

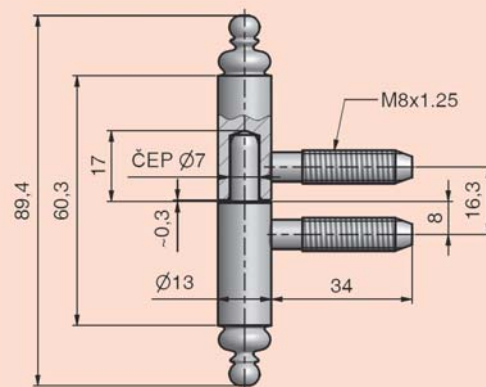
9079



9655, 9078



9085



příslušenství a montážní pomůcky / accessories and templates



Vrtací šablona 6727
Drill template 6727



Přípravek k zašroubování 6764
Assembly device 6764

Závěs okenní 13x100 UR01, UR25

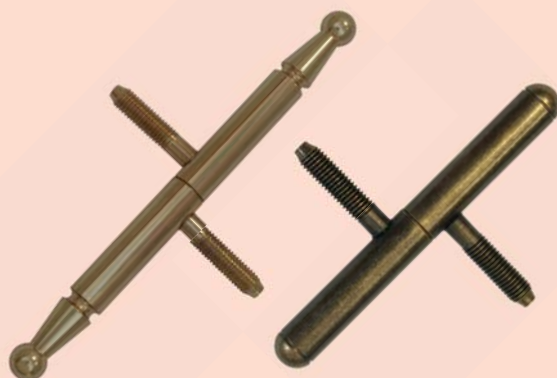
Povrchová úprava: bez povrchové úpravy, zinek modrý, pomosaz, stará mosaz, nikl, nikl satén, lak bílý RAL 9010 a 1013, lak černý RAL 9005

Window hinge 13x100 UR01, UR25

Surface: without surface finish, blue zinc, brass plated, old brass, nickel, nickel satin, white lacquer RAL 9010 and 1013, black lacquer 9005

Závěs okenní 13x100 UR01, UR25 nerez

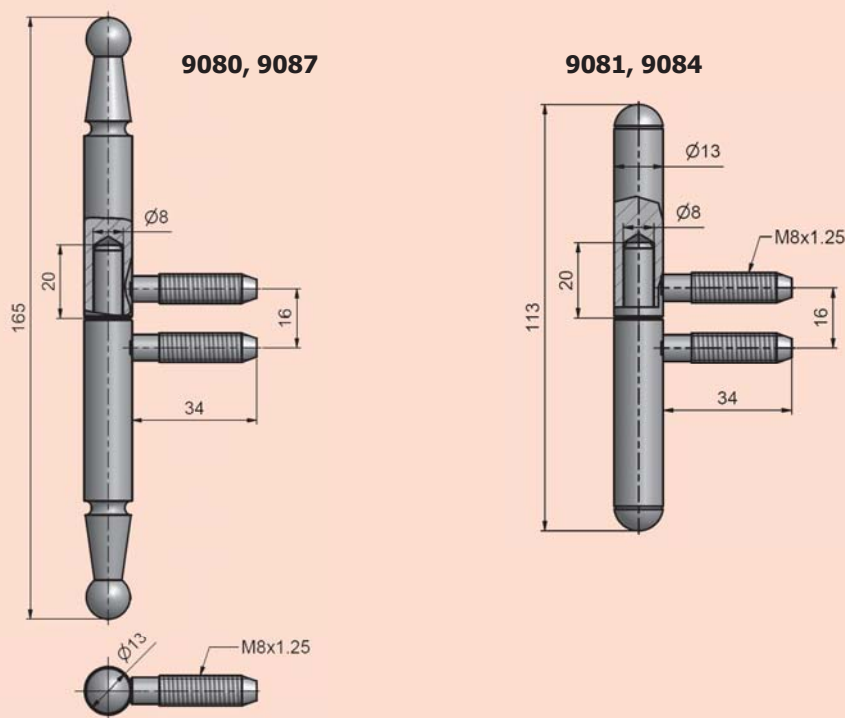
Window hinge 13x100 UR01, UR25 stainless steel



technická specifikace / technical specification

Číslo výrobku Product No.	Název Name	Únosnost pro jeden závěs Load for single hinge (RAL - RG607/8) kg*
9080	Závěs okenní 13x100 UR01 / Window hinge 13x100 UR01	15
9087 INOX	Závěs okenní 13x100 UR01 nerez / window hinge 13x100 UR01 stainless steel	15
9081	Závěs okenní 13x100 UR25 / Window hinge 13x100 UR25	15
9084 INOX	Závěs okenní 13x100 UR25 nerez Window hinge 13x100 UR25 stainless steel	15

* Více strana 128 / More see page 128



příslušenství a montážní pomůcky / accessories and templates

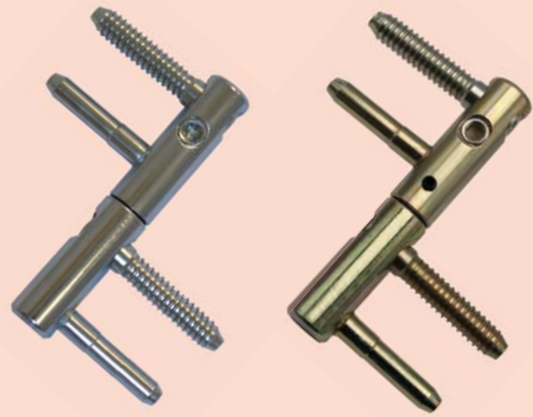


Vrtací šablona 6727
Drill template 6727

Přípravek k zašroubování 6764
Assembly device 6764

Závěs okenní EXPERT 13,5; 13,5 VS
Povrchová úprava: zinek modrý, zinek žlutý

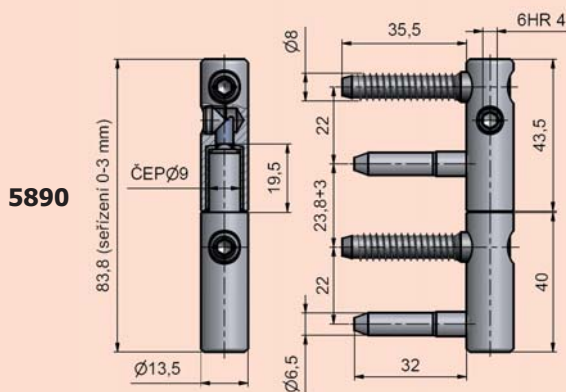
Window hinge EXPERT 13,5; 13,5 VS
Surface: blue zinc, yellow zinc



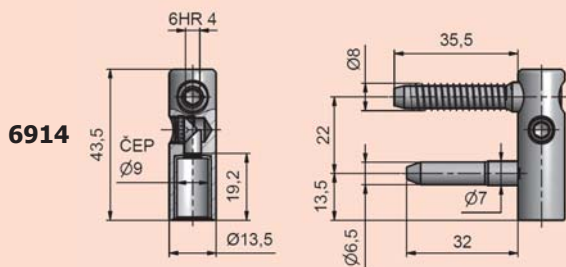
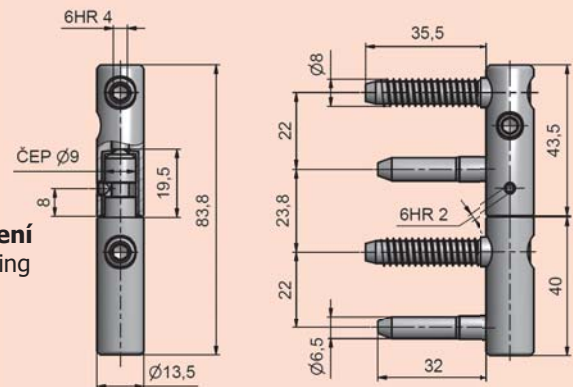
technická specifikace / technical specification

Číslo výrobku Product No. P/L R/L	Název Name	Únosnost pro jeden závěs Load for single hinge (RAL - RG607/8) kg*
5890/5891	Závěs okenní EXPERT 13,5 DZ PH / Window hinge EXPERT 13,5 DZ PH	17,5
5888/5889	Závěs okenní EXPERT 13,5 DZ PH VS / Window hinge EXPERT 13,5 DZ PH VS	17,5
6914/6913	Závěs okenní EXPERT 13,5 DZ PH VD / Window hinge EXPERT 13,5 DZ PH VD	17,5
5412	Závěs okenní EXPERT 13,5 DZ SD / Window hinge EXPERT 13,5 DZ SD	17,5

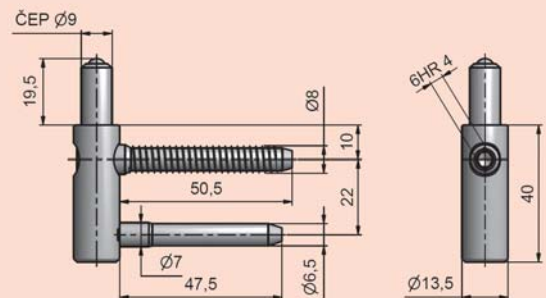
* Více strana 128 / More see page 128



5888
proti vysazení
against slipping



5412



ZOBRAZEN ZÁVĚS PRAVÝ
THE RIGHT HINGE IS DISPLAYED

příslušenství a montážní pomůcky / accessories and templates



Vrtací šablona 6720
Drill template 6720

Návleky
Decorative caps



Svorníky mají speciální profil závitů pro dřevo
The bolts have specific thread profiles suitable for wood

Závěs okenní TRIO 14, 15, 15 BZ

Povrchová úprava: zinek modrý, zinek žlutý

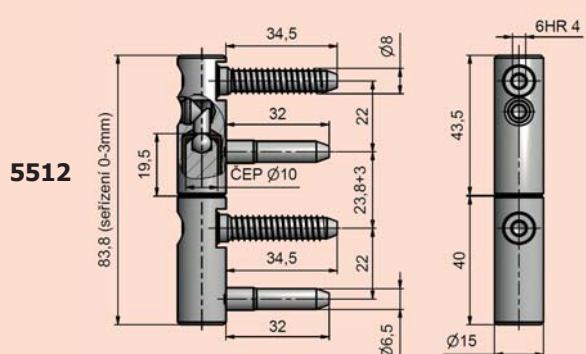
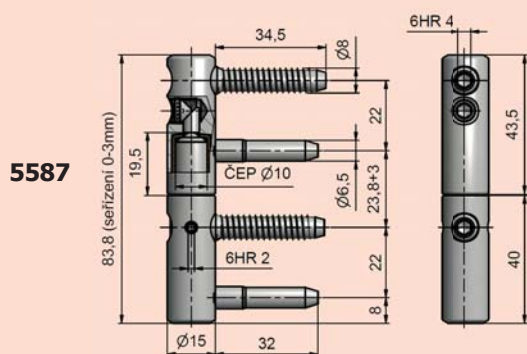
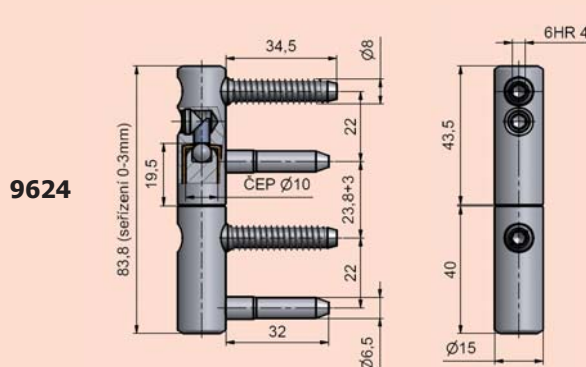
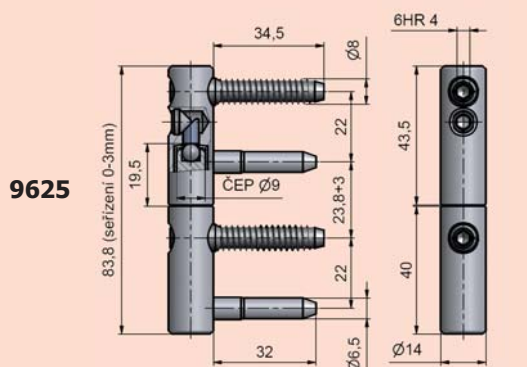
Window hinge TRIO 14, 15, 15 BZ

Surface: blue zinc, yellow zinc

Závěs okenní TRIO 15 nerez**Window hinge TRIO 15 stainless steel****technická specifikace / technical specification**

Číslo výrobku Product No.	Název Name	Únosnost pro jeden závěs Load for single hinge (RAL - RG607/8) kg*
9625	Závěs okenní TRIO 14 DZ PH / Window hinge TRIO 14 DZ PH	17,5
9624	Závěs okenní TRIO 15 DZ PH / Window hinge TRIO 15 DZ PH	17,5
5587	Závěs okenní TRIO 15 DZ PH BZ / Window hinge TRIO 15 DZ PH BZ	17,5
5512	INOX Závěs okenní TRIO 15 DZ PH nerez / Window hinge TRIO 15 DZ PH stainless steel	17,5

* Více strana 128 / More see page 128

**příslušenství a montážní pomůcky / accessories and templates**

Vrtací šablona 6720
Drill template 6720

Návleky (9625 pouze plastové návleky)
Decorative caps (9625 only caps ABS)



Svorníky mají speciální profil závitů pro dřevo
The bolts have specific thread profiles suitable for wood

Závěs třídílný 14x60 M8/34,5

Povrchová úprava: zinek modrý; zinek žlutý (pouze pro 9633); pomosaz a stará mosaz (pouze pro 9757 a 9756); nikl satén (pouze pro 9756 a 9754), lak bílý (RAL 9010), ostatní laky na zakázku

Hinge of three parts 14x60 M8/34,5

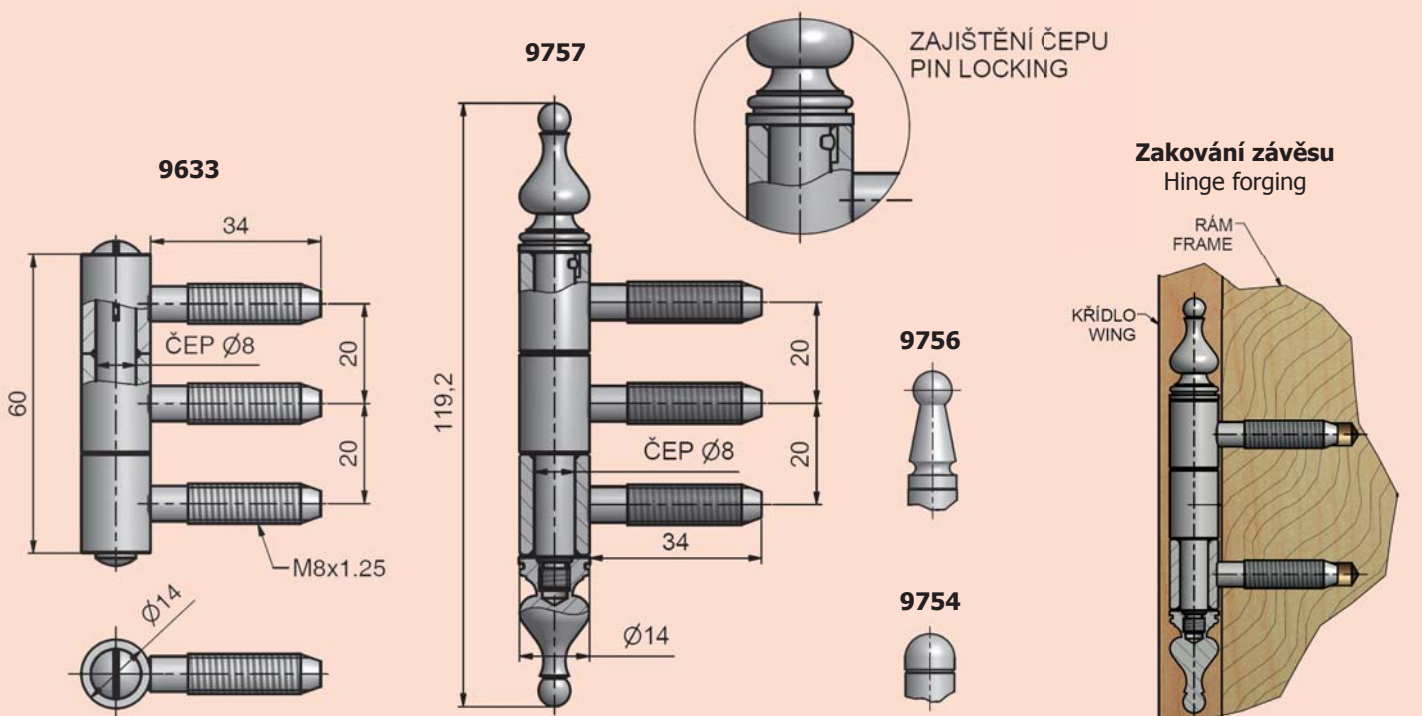
Surface: blue zinc; yellow zinc (only for 9633); brass plated and old brass (only for 9757 and 9756); nickel satin (only for 9756 and 9754), white lacquered (RAL 9010), others lacquer upon request



technická specifikace / technical specification

Číslo výrobku Product No.	Název Name	Únosnost pro jeden závěs Load for single hinge (RAL - RG607/8) kg*
9633	Závěs třídílný 14x60 M8/34,5 / Hinge of three parts 14x60 M8/34,5	15
9757	Závěs třídílný 14x60 UR50 M8/34,5 / Hinge of three parts 14x60 UR50 M8/34,5	15
9756	Závěs třídílný 14x60 UR01 M8/34,5 / Hinge of three parts UR01 M8/34,5	15
9754	Závěs třídílný 14x60 UR25 M8/34,5 / Hinge of three parts UR25 M8/34,5	15

* Více strana 128 / More see page 128



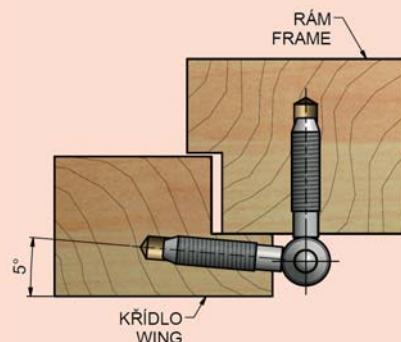
příslušenství a montážní pomůcky / accessories and templates



Vrtací šablona 6724
Drill template 6724



Přípravek k zašroubování 6765
Assembly device 6765



Závěs okenní spojovací 60

Povrchová úprava: zinek žlutý

Connecting window hinge 60

Surface: yellow zinc

Závěs okenní 80/20

Povrchová úprava: bez povrchové úpravy, zinek modrý

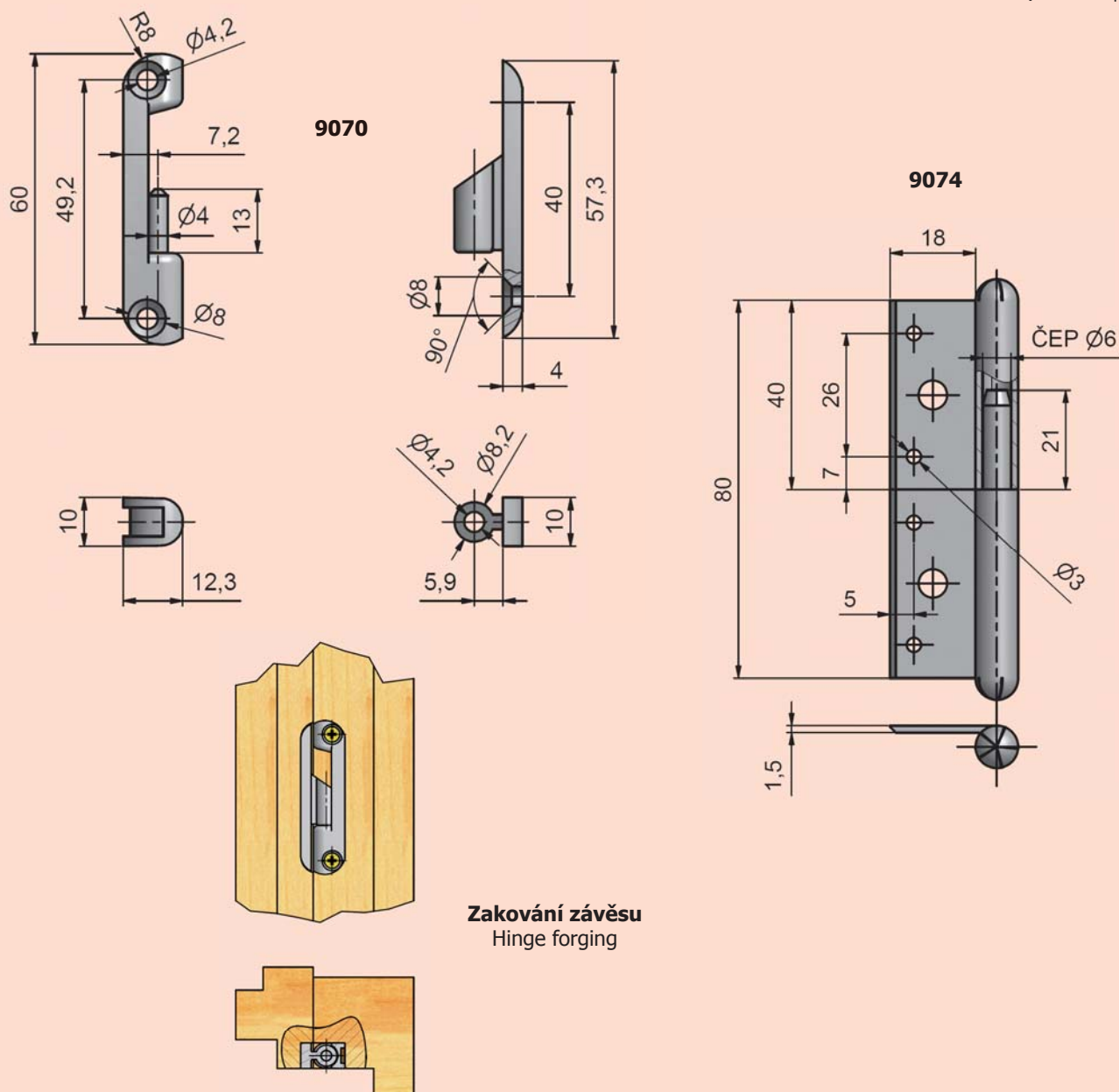
Window hinge 80/20

Surface: without surface finish, blue zinc

**technická specifikace / technical specification**

Číslo výrobku Product No.	Název Name	Únosnost pro jeden závěs Load for single hinge RAL - RG607/8) kg*
9070	Závěs okenní spojovací 60 / Connecting window hinge 60	8
9074	Závěs okenní 80/20 / Window hinge 80/20	8

* Více strana 128 / More see page 128



Skoba okenní 20, 25, 30

Povrchová úprava: zinek modrý, zinek žlutý, pomosaz

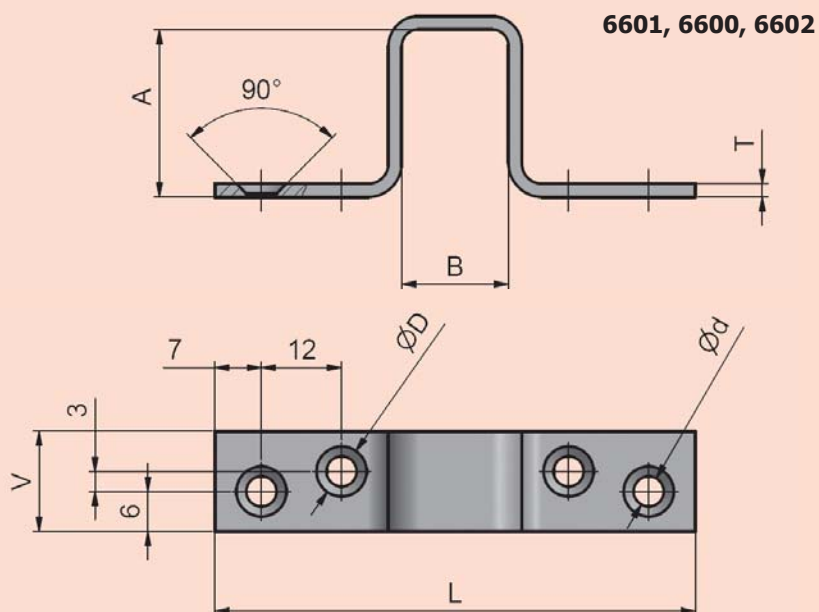
Window rivet 20, 25, 30

Surface: blue zinc, yellow zinc, brass plated



technická specifikace / technical specification

Číslo výrobku Product No.	Název Name
6601	Skoba okenní 20 / Window rivet 20
6600	Skoba okenní 25 / Window rivet 25
6602	Skoba okenní 30 / Window rivet 30



Číslo výrobku Product No.	A (mm)	B (mm)	d (mm)	D (mm)	L (mm)	T (mm)	V (mm)	Průměr vrtů (mm) Screws diameter (mm)	Minimální délka vrtů (mm) Minimum length of screws (mm)
6601	20	16	4,5	7,5	72	2	15	3,5	25
6600	25	16	4,5	7,5	72	2	15	3,5	25
6602	30	16	4,5	7,5	72	2	15	3,5	25

Skoba okenní k zašroubování M8x50, M8x34,5

Povrchová úprava: zinek modrý, zinek žlutý, stará měď, stará mosaz, nikl, nikl satén, pomosaz, lak bílý (RAL 9010), ostatní laky na zakázku

Window rivet to screw M8x50, M8x34,5

Surface: blue zinc, yellow zinc, old copper, old brass, nickel, nickel satin, brass plated, white lacquered (RAL 9010), others lacquer upon request

Skoba okenní k zašroubování 20x20x15 M8x50, M8x34,5

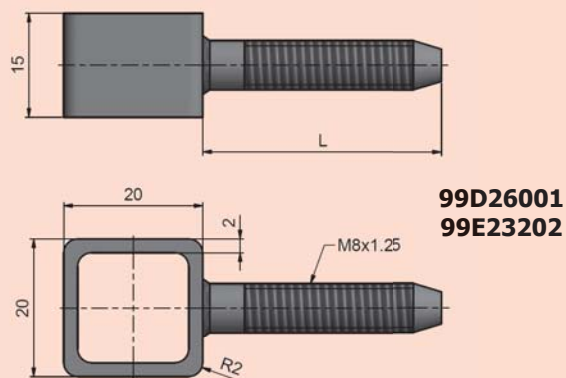
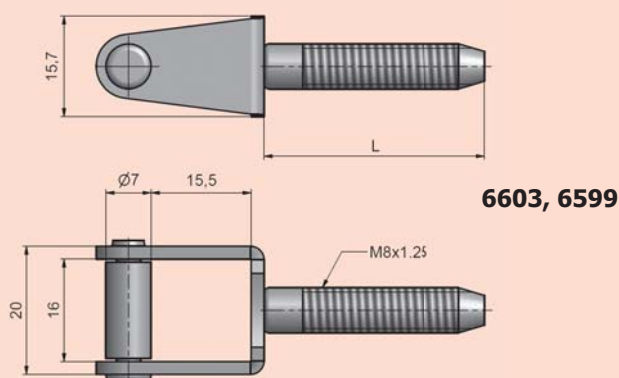
Povrchová úprava: bez PÚ, povrchové úpravy na zakázku

Window rivet to screw 20x20x15 M8x50, M8x34,5

Surface: without surface finish, surface finish upon request

**technická specifikace / technical specification**

Číslo výrobku Product No.	Název Name
6603	Skoba okenní k zašroubování M8x50 / Window rivet to screw in M8x50
6599	Skoba okenní k zašroubování M8x34,5 / Window rivet to screw in M8x34,5
99D26001	Skoba okenní k zašroubování 20x20x15 M8x50 / Window rivet to screw 20x20x15 in M8x50
99E23202	Skoba okenní k zašroubování 20x20x15 M8x34,5 / Window rivet to screw 20x20x15 in M8x34,5



Číslo výrobku Product No.	Rozměry v mm / Dimensions in mm L
6603	50
6599	34,5
99D26001	50
99E23202	34,5

příslušenství a montážní pomůcky / accessories and templates

Vrtací šablona 6762 (pro 6603 a 6599)
Drill template 6762 (for 6603 and 6599)



DVEŘNÍ KOVÁNÍ DOOR HINGES

Závěs dveřní TRIO 14, EXPERT 14

Povrchová úprava: zinek modrý, zinek žlutý

Door hinge TRIO 14, EXPERT 14

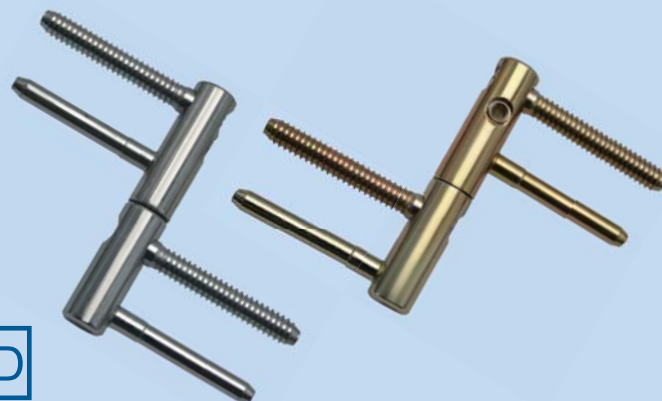
Surface: blue zinc, yellow zinc

TRIO

3D

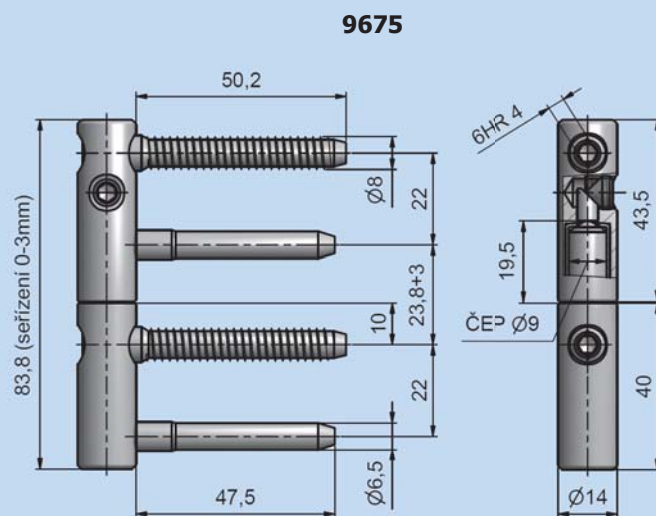
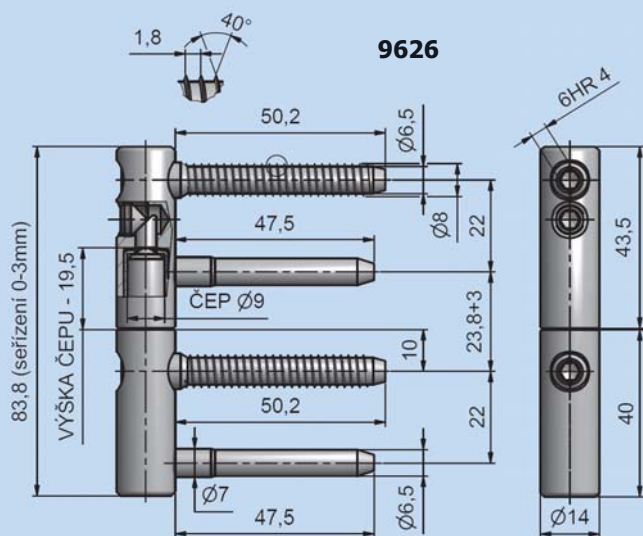
EXPERT

3D

**technická specifikace / technical specification**

Číslo výrobku Product No.	Název Name	Únosnost pro jeden závěs Load for single hinge (ČSN EN 1935) kg*
9626	Závěs dveřní TRIO 14 PH / Door hinge TRIO 14 PH	25
9675	Závěs dveřní EXPERT 14 DZ PH / Door hinge EXPERT 14 DZ PH	25

* Více strana 128 / More see page 128

**příslušenství a montážní pomůcky / accessories and templates**

Šablona vrtací TRIO 15 DZ 6720
Drill template TRIO 15 DZ 6720

Návleky ABS
Decorative caps ABS

Závěs dveřní TRIO 15 DZ PH

Povrchová úprava: zinek modrý, zinek žlutý, nikl, nikl satén

Door hinge TRIO 15 DZ PH

Surface: blue zinc, yellow zinc, nickel, nickel satin

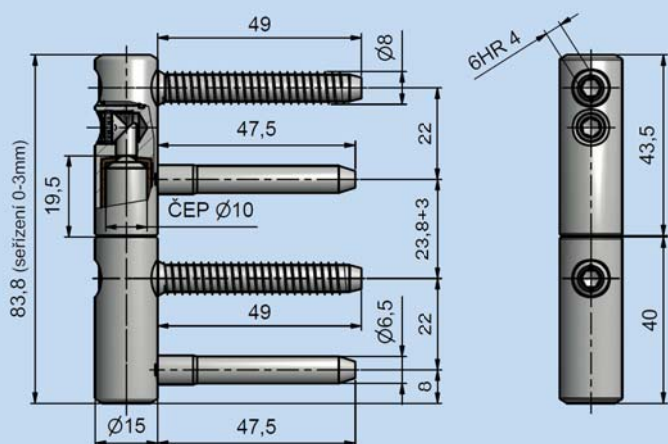


technická specifikace / technical specification

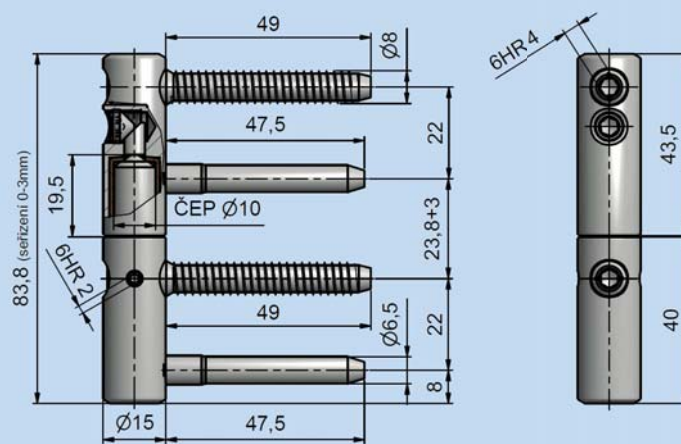
Číslo výrobku Product No.	Název Name	Únosnost pro jeden závěs Load for single hinges (ČSN EN 1935) kg*
9636	Závěs dveřní TRIO 15 DZ PH / Door hinge TRIO 15 DZ PH	33
9686	Závěs dveřní TRIO 15 DZ PH BZ / Door hinge TRIO 15 DZ PH BZ	33

* Více strana 128 / More see page 128

9636



9686



příslušenství a montážní pomůcky / accessories and templates



Šablona vrtací TRIO 15 DZ 6720
Drill template TRIO 15 DZ 6720

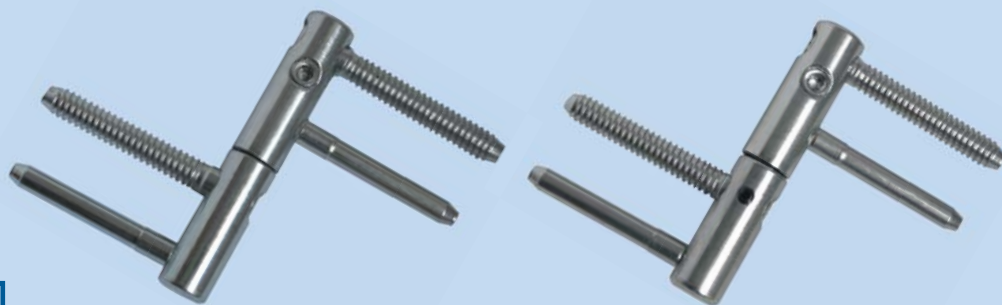
Návleky kovové a plastové
Metal caps and caps ABS

Závěs dveřní EXPERT 15

Povrchová úprava: zinek modrý,
zinek žlutý, pomosaz

Door hinge EXPERT 15

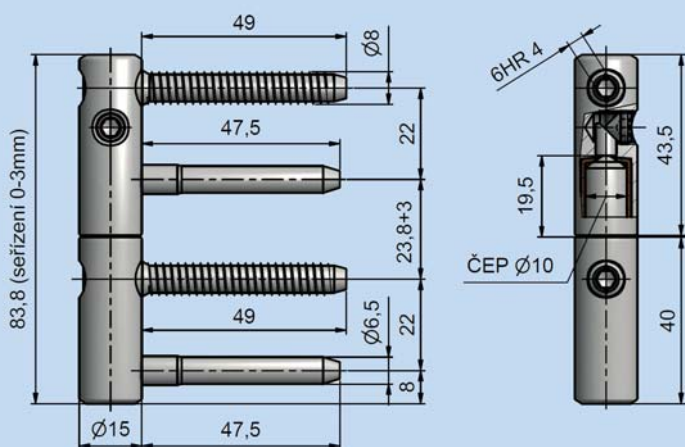
Surface: blue zinc, yellow zinc,
brass plated

**technická specifikace / technical specification**

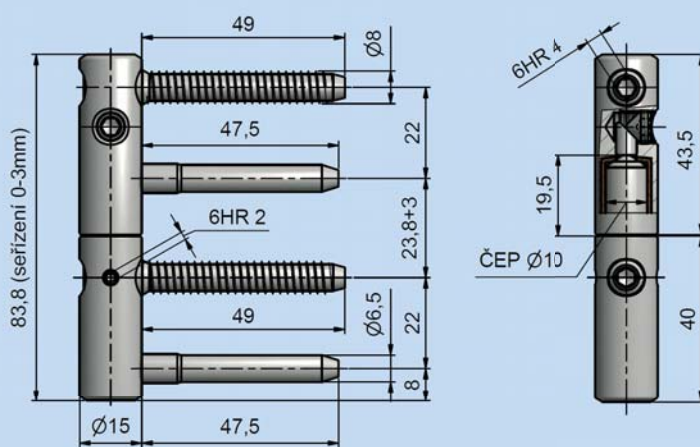
Číslo výrobku Product No.	Název Name	Únosnost pro jeden závěs Load for single hinges (ČSN EN 1935) kg*
9676	Závěs dveřní EXPERT 15 DZ PH / Door hinge EXPERT 15 DZ PH	33
9678	Závěs dveřní EXPERT 15 DZ PH BZ / Door hinge EXPERT 15 DZ PH BZ	33

* Více strana 128 / More see page 128

9676



9678

**příslušenství a montážní pomůcky / accessories and templates**

Šablona vrtací TRIO 15 DZ 6720
Drill template TRIO 15 DZ 6720

Návleky kovové a plastové
Metal caps and caps ABS

Závěs dveřní TRIO 15 22/M7

Povrchová úprava:

zinek modrý, zinek žlutý, nikl

Door hinge TRIO 15 22/M7

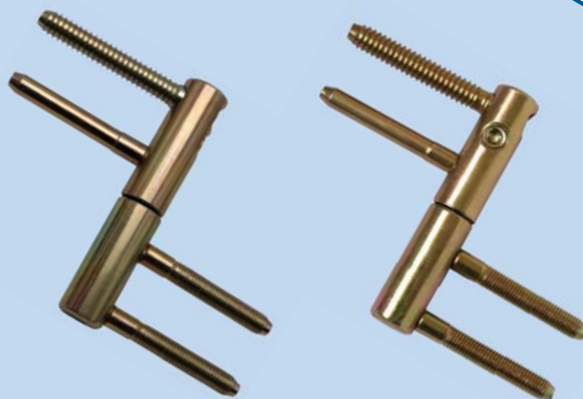
Surface: blue zinc, yellow zinc, nickel

Závěs dveřní EXPERT 22/M7

Povrchová úprava: zinek žlutý

Door hinge EXPERT 22/M7

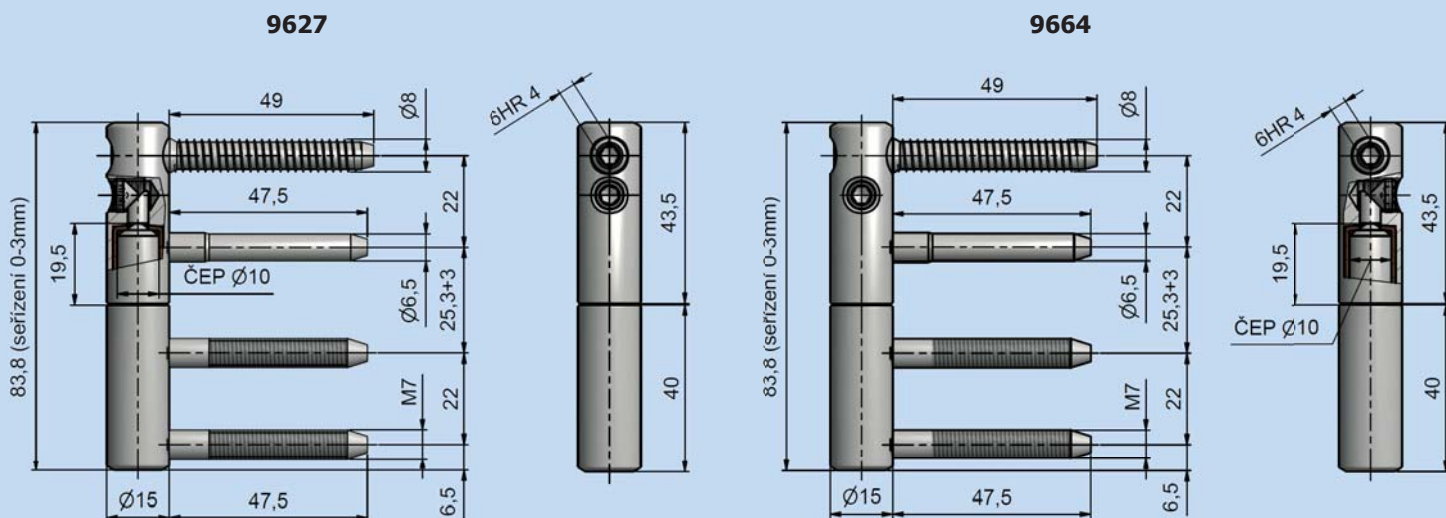
Surface: yellow zinc



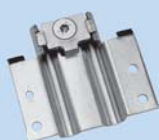
technická specifikace / technical specification

Číslo výrobku Product No.	Název Name	Únosnost pro jeden závěs Load for single hinges (ČSN EN 1935) kg*
9627	Závěs dveřní TRIO 15 22/M7 PH / Door hinge TRIO 15 22/M7 PH	33
9664	Závěs dveřní EXPERT 15 22/M7 PH / Door hinge EXPERT 15 22/M7 PH	33

* Více strana 128 / More see page 128



příslušenství a montážní pomůcky / accessories and templates



Vložka závěsu 22/7 DZ
Hinge liner 22/7 DZ

Návleky kovové a plastové
Metal caps and caps ABS

Závěs dveřní TRIO 15 nerez

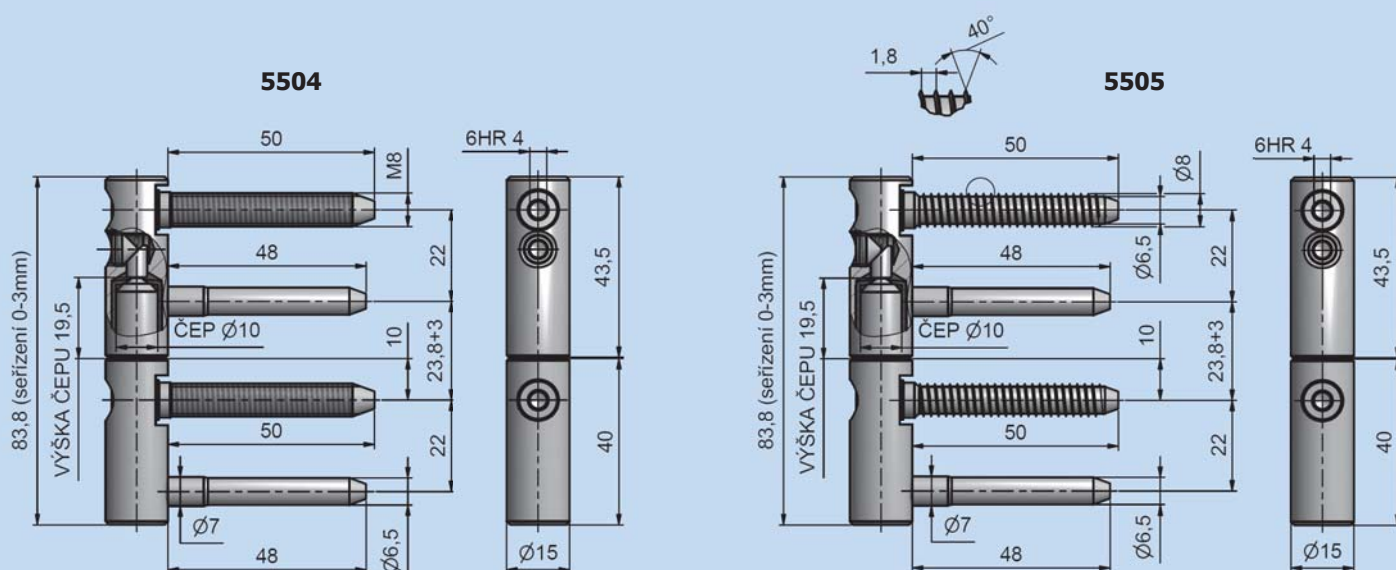
Door hinge TRIO 15 stainless steel


TRIO 3D

technická specifikace / technical specification

Číslo výrobku Product No.	Název Name	Únosnost pro jeden závěs Load for single hinge (ČSN EN 1935) kg*
5504 INOX	Závěs dveřní TRIO 15 M8 PH nerez / Door hinge TRIO 15 M8 PH stainless steel	33
5505 INOX	Závěs dveřní TRIO 15 DZ PH nerez / Door hinge TRIO 15 DZ PH stainless steel	33

* Více strana 128 / More see page 128


příslušenství a montážní pomůcky / accessories and templates

Šablona vrtací TRIO 15 DZ 6720 pro 5505
 Drill template TRIO DZ 6720 for 5505

Závěs dveřní TRIO 15 BP

Povrchová úprava: zinek modrý, zinek žlutý

Door hinge TRIO 15 BP

Surface: blue zinc, yellow zinc

Sada 3 závěsů dveřní TRIO 15 BP + 6 návleků UR61

Povrchová úprava: nikl, nikl satén

Set of 3 door hinges TRIO 15 BP and 6 metal caps UR61

Surface: nickel, nickel satin

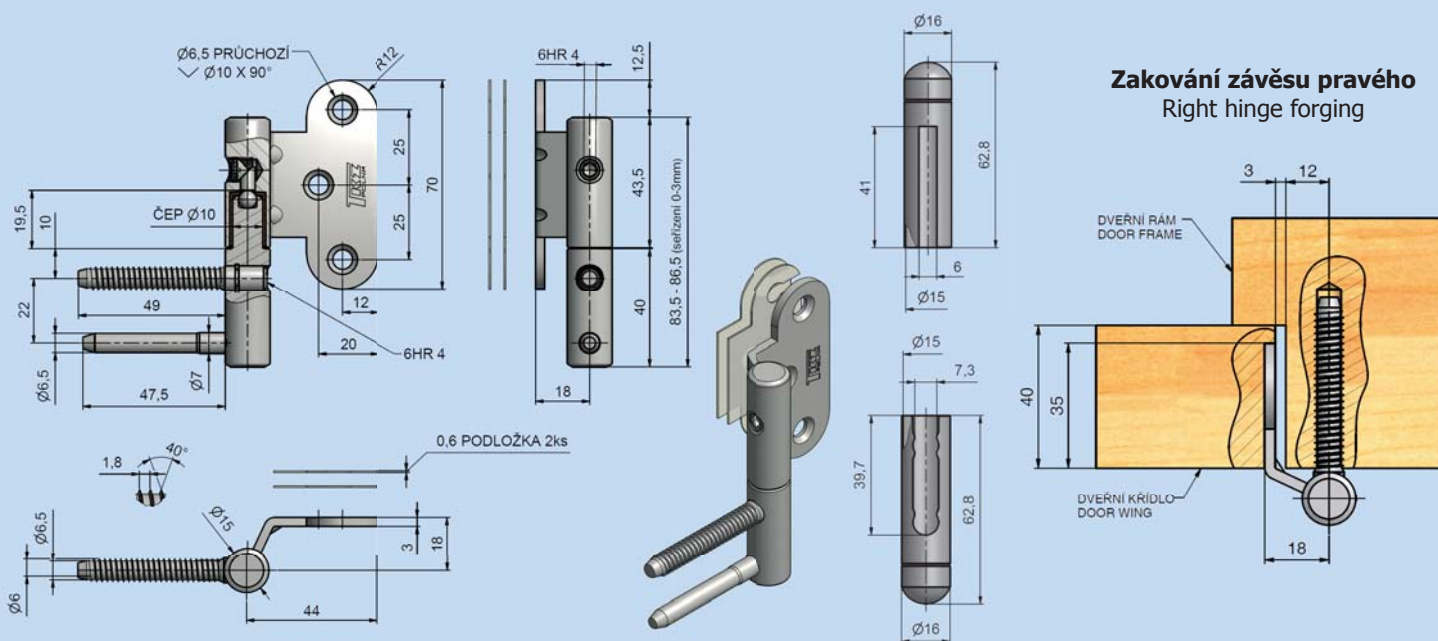


technická specifikace / technical specification

Číslo výrobku Product No. P/L R/L	Název Name	Únosnost pro jeden závěs Load for single hinge (ČSN EN 1935) kg*
9656/9657	Závěs dveřní TRIO 15 BP DZ PH / Door hinge TRIO 15 BP DZ PH	33
5576/5577	Závěs dveřní TRIO 15 BP UR61 S3 DZ PH / Door hinge TRIO 15 BP UR61 S3 DZ PH	33

* Více strana 128 / More see page 128

5576 (9656 je bez návleků / 9656 is without caps)



Zobrazen závěs pravý

The right hinge is displayed

K přišroubování doporučujeme použít vruty Ø 4 mm minimální délky 40 mm

We recommend that wood screws of diameter 4 mm minimum length 40 mm be used for the fastening

příslušenství a montážní pomůcky / accessories and templates



Šablona vrtací TRIO 15 BP 6761
Drill template TRIO 15 BP 6761

Návleky
Decorative caps

Závěs dveřní TRIO 15 PP

Povrchová úprava: zinek modrý,
zinek žlutý

Door hinge TRIO 15 PP

Surface: blue zinc, yellow zinc

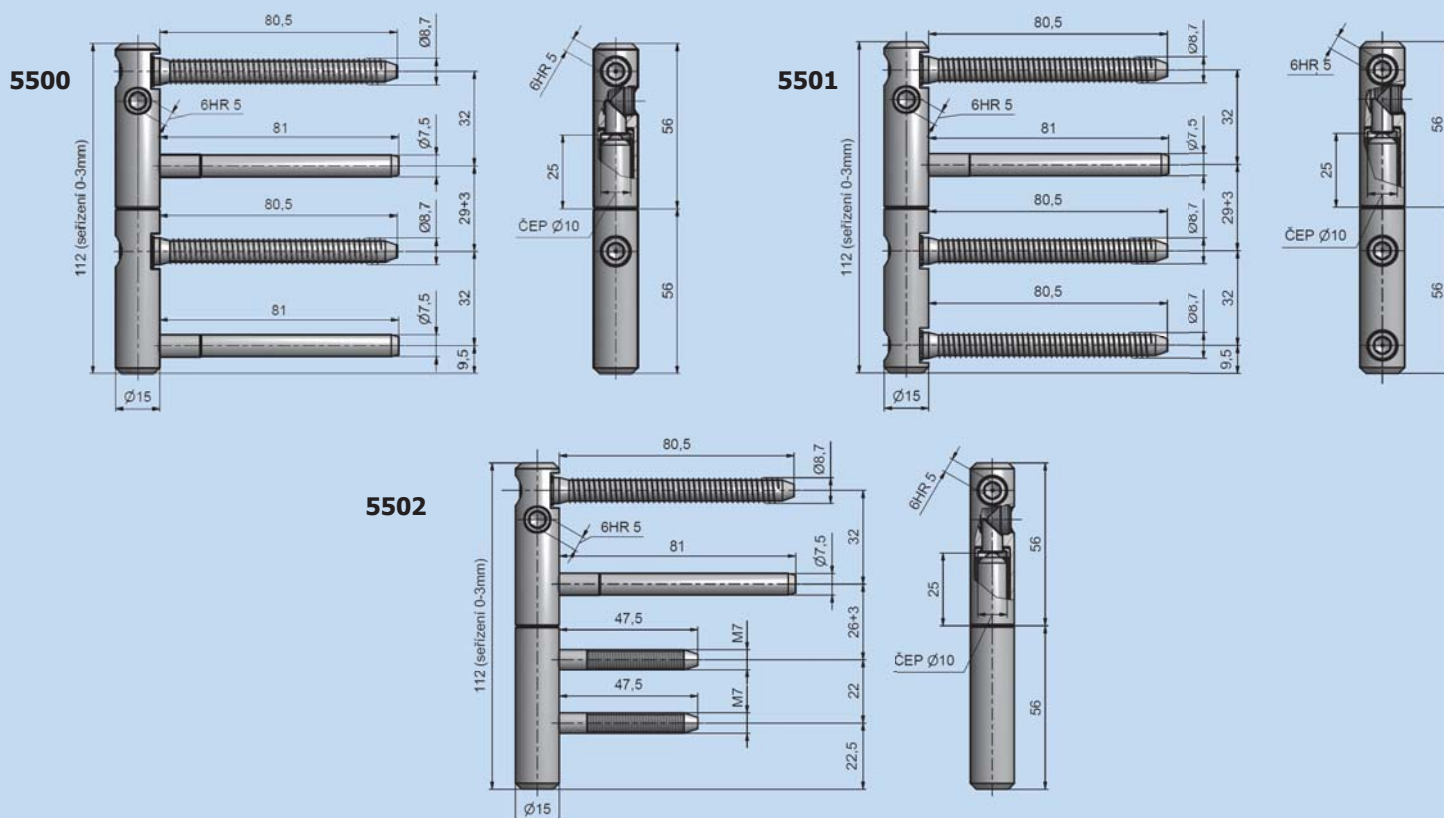
TRIO 3D



technická specifikace / technical specification

Číslo výrobku Product No.	Název Name	Únosnost pro jeden závěs Load for single hinges (ČSN EN 1935) kg*
5500	Závěs dveřní TRIO 15 PP DZ PH / Door hinge TRIO 15 PP DZ PH	33
5501	Závěs dveřní TRIO 15 PP DOUBLE DZ PH / Door hinge TRIO 15 PP DOUBLE DZ PH	33
5502	Závěs dveřní TRIO 15 PP 22/M7 PH / Door hinge TRIO 15 PP 22/M7 PH	33

* Více strana 128 / More see page 128



příslušenství a montážní pomůcky / accessories and templates



Šablona vrtací TRIO 15 PP 6746 pro 5500 a 5501
Drill template TRIO 15 PP 6746 for 5500 and 5501

Vložka závěsu 22/7 DZ pro 5502
Hinge liner 22/7 DZ for 5502

Návleky kovové a plastové (kovové na zakázku)
Metal caps and caps ABS (metal upon request)

Závěs dveřní TRIO 15 MAX

Povrchová úprava: zinek modrý, zinek žlutý, nikl, nikl satén

Door hinge TRIO 15 MAX

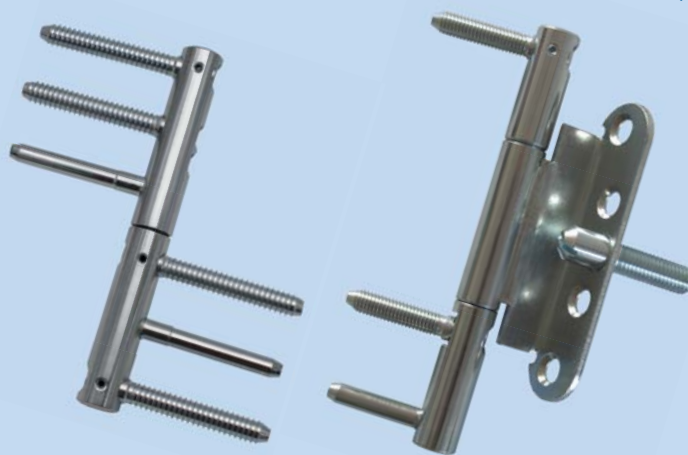
Surface: blue zinc, yellow zinc, nickel, nickel satin

Závěs dveřní 15x150 třídílný OZ BZ

Bezpečnostní třída: 3. Povrchová úprava: zinek modrý, zinek žlutý

Door hinge of three parts 15x150 OZ BZ

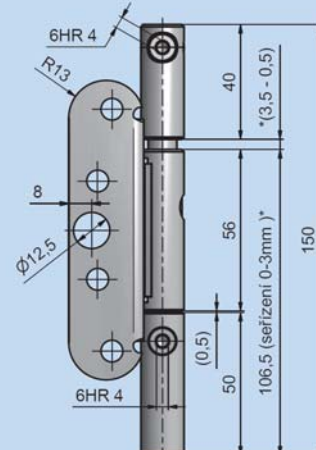
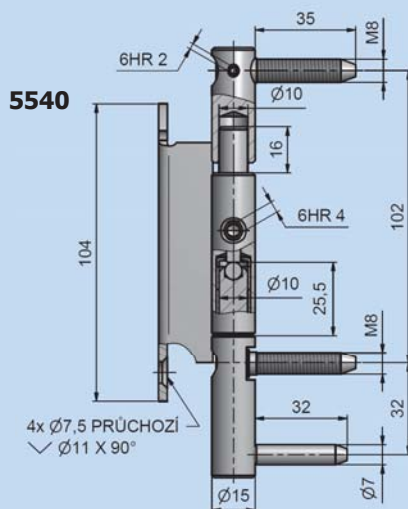
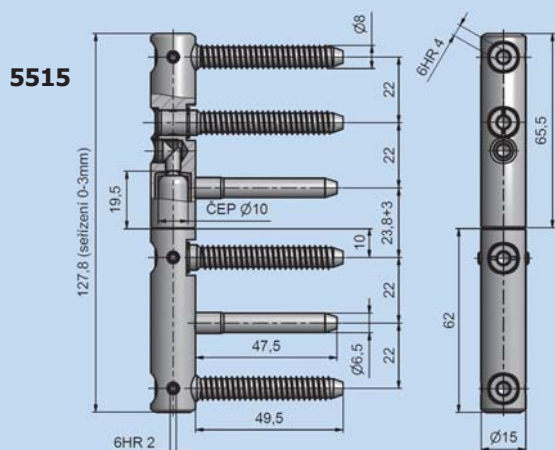
Safety class: 3. Surface: blue zinc, yellow zinc



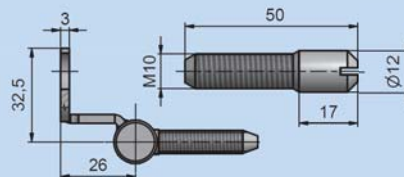
technická specifikace / technical specification

Číslo výrobku Product No. P/L R/L	Název Name	Únosnost / 3ks Load / 3 pcs
5515	Závěs dveřní TRIO 15 MAX DZ PH / Door hinge TRIO 15 MAX DZ PH	120
5540/5541	Závěs dveřní 15x150 třídílný PH OZ BZ / Door hinge of three parts 15x150 PH OZ BZ	80

* Více strana 128 / More see page 128



Zakování TRIO MAX
TRIO MAX forging



Zobrazen
závěs pravý
The right hinge
is displayed

**K přišroubování doporučujeme použít vruty ø 5 mm
minimální délky 50 mm**

We recommend that wood screws of diameter 5 mm
minimum length 50 mm be used for the fastening

příslušenství a montážní pomůcky / accessories and templates



Šablona vrtací TRIO 15 MAX 6772 pro 5515
Drill template TRIO 15 MAX 6772 for 5515

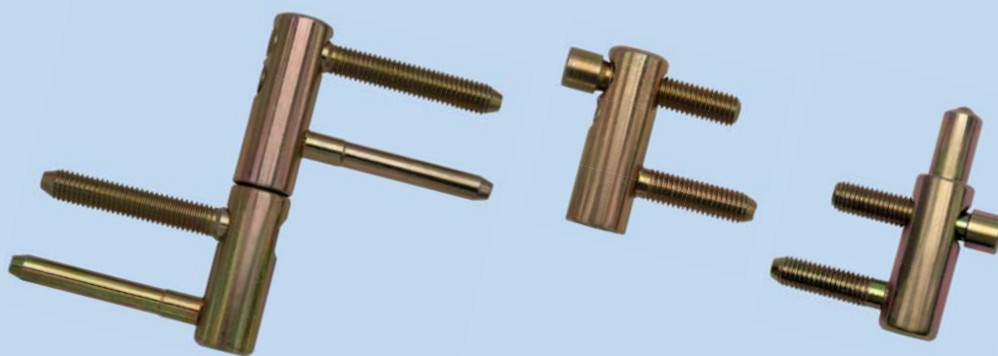
Držák závěsu 20x20 9827 pro 5540/5541
Hinge holder 20x20 9827 for 5540/5541

Závěs dveřní TRIO 15 M8

Povrchová úprava: zinek modrý,
zinek žlutý

Door hinge TRIO 15 M8

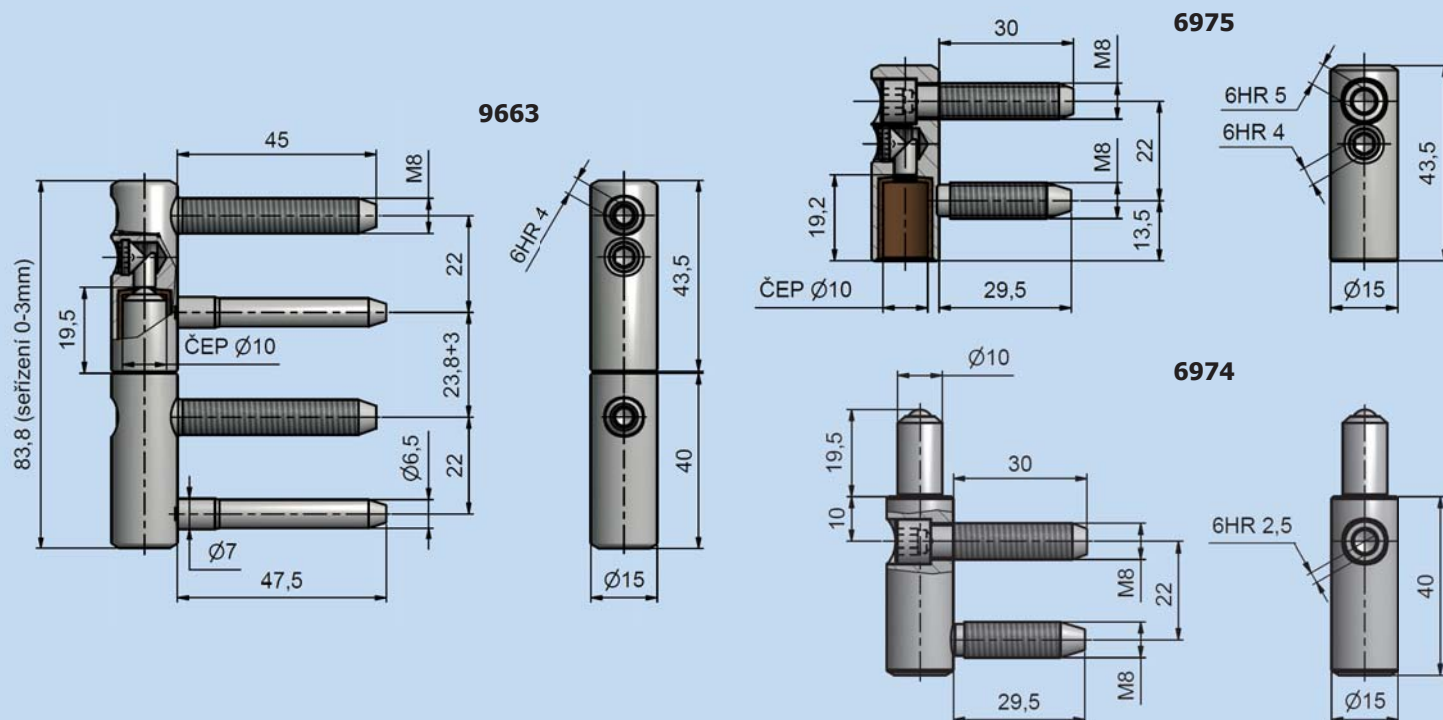
Surface: blue zinc, yellow zinc



technická specifikace / technical specification

Číslo výrobku Product No.	Název Name	Únosnost pro jeden závěs Load for single hinges (ČSN EN 1935) kg*
9663	Závěs dveřní TRIO 15 M8 PH / Door hinge TRIO 15 M8 PH	33
6974	Závěs dveřní TRIO 15 Z VD PH / Door hinge TRIO 15 Z VD PH	33
6975	Závěs dveřní TRIO 15 Z SD / Door hinge TRIO 15 Z SD	33

* Více strana 128 / More see page 128



příslušenství a montážní pomůcky / accessories and templates



Návleky kovové a plastové
Metal caps and caps ABS

Závěs dveřní TRIO 15 PYRO

Povrchová úprava: zinek modrý, zinek žlutý; nikl (pouze 9631)

Door hinge TRIO 15 PYRO

Surface: blue zinc, yellow zinc; nickel (only 9631)

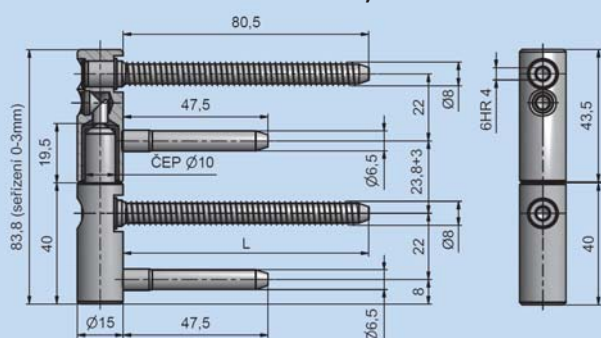


technická specifikace / technical specification

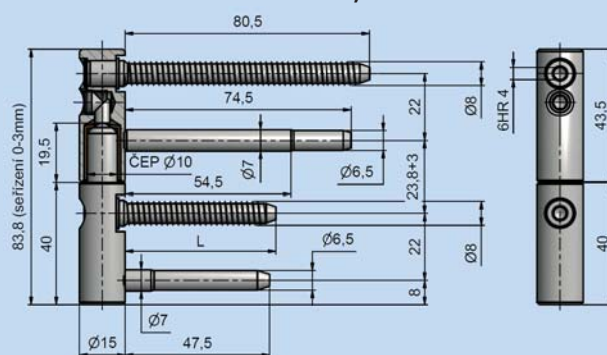
Číslo výrobku Product No.	Název Name	Únosnost pro jeden závěs Load for single hinges (ČSN EN 1935) kg*
5449	Závěs dveřní TRIO 15 PYRO 3 TR EI 60 DZ PH / Door hinge TRIO 15 PYRO 3 TR EI 60 DZ PH	33
5457	Závěs dveřní TRIO 15 PYRO 3 TR EI 30 DZ PH / Door hinge TRIO 15 PYRO 3 TR EI 30 DZ PH	33
5447	Závěs dveřní TRIO 15 PYRO 3 TR MDF EI 60 DZ PH / Door hinge TRIO 15 PYRO 3 TR MDF EI 60 DZ PH	33
5460	Závěs dveřní TRIO 15 PYRO 3 TR MDF EI 30 DZ PH / Door hinge TRIO 15 PYRO 3 TR MDF EI 30 DZ PH	33
9631	Závěs dveřní TRIO 15 PYRO DZ PH / Door hinge TRIO 15 PYRO DZ PH	33
9632	Závěs dveřní TRIO 15 PYRO 2 DZ PH / Door hinge TRIO 15 PYRO 2 DZ PH	33

* Více strana 128 / More see page 128

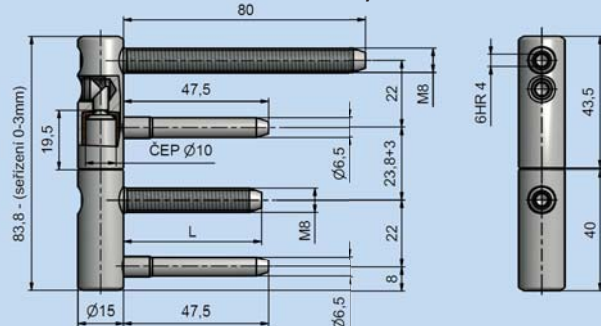
5449, 5457



5447, 5460



9631, 9632



Číslo výrobku Produkt no.	Rozměr v mm / Dimension in mm L
5449, 5447	80,5
5457, 5460	49,5
9631	45,2
9632	80,2

příslušenství a montážní pomůcky / accessories and templates



Šablona vrtací TRIO 15 DZ 6720
Drill template TRIO 15 DZ 6720



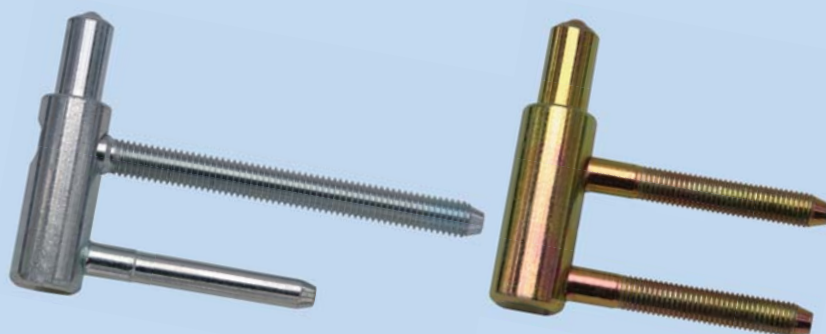
Návleky kovové a plastové (kovové na zakázku)
Metal caps and caps ABS (metal upon request)

Závěs dveřní TRIO 15 SD

V kombinaci s VD TRIO je seřiditelný ve třech směrech
Povrchová úprava: zinek modrý, zinek žlutý; nikl
(pouze 6955, 6957, 6930); nikl satén (pouze 6953)

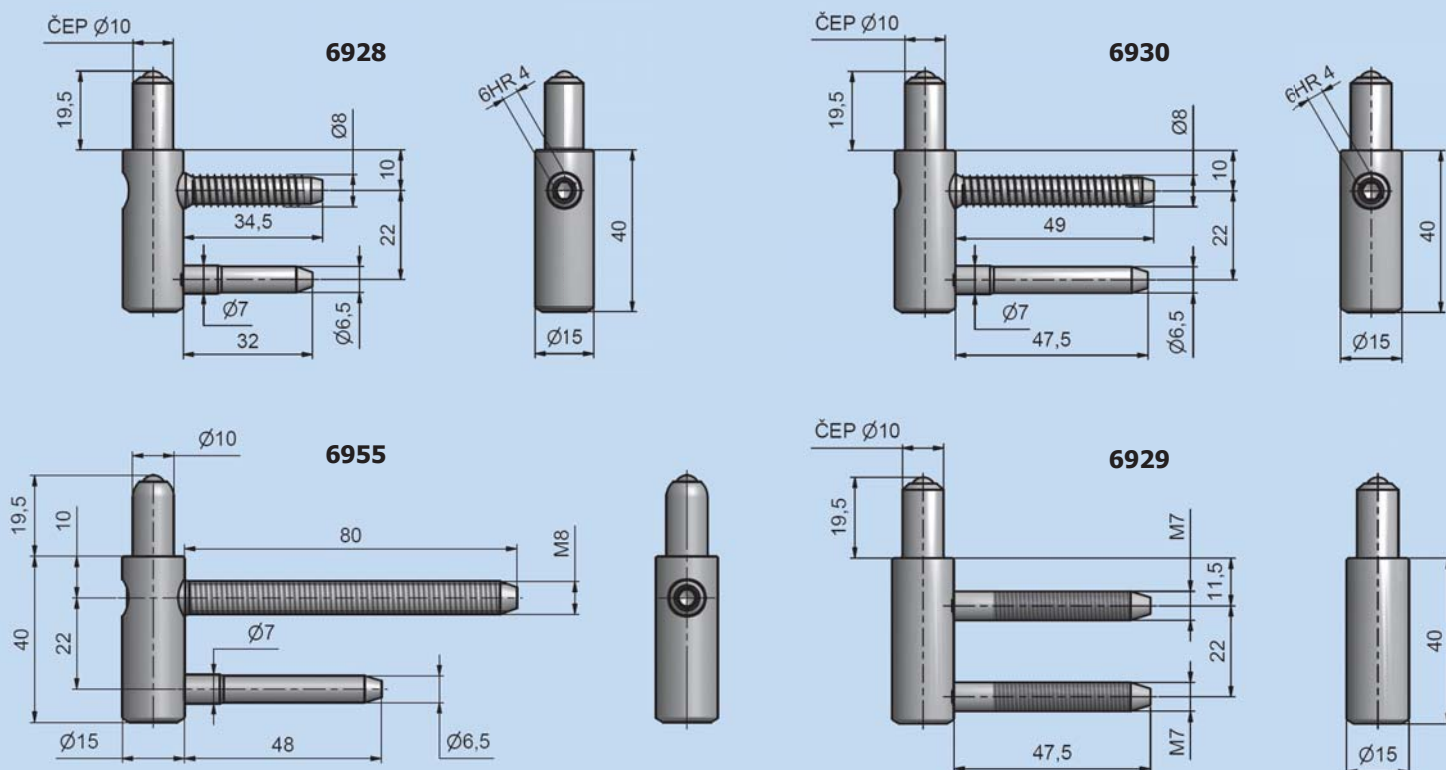
Door hinge TRIO 15 SD

In combination with VD TRIO adjustable in three directions
Surface: blue zinc, yellow zinc; nickel
(only for 6955, 6957, 6930); nickel satin (only for 6953)

**technická specifikace / technical specification**

Číslo výrobku Product No.	Název Name	Únosnost pro jeden závěs Load for single hinges (ČSN EN 1935) kg*
6928	Závěs okenní TRIO 15 DZ SD / Window hinge TRIO 15 DZ SD	15
6930	Závěs dveřní TRIO 15 DZ SD / Door hinge TRIO 15 DZ SD	33
6955	Závěs dveřní TRIO 15 SD 80 / Door hinge TRIO 15 SD 80	33
6929	Závěs dveřní TRIO 15 SD 22/M7 / Door hinge TRIO 15 SD 22/M7	33

* Více strana 128 / More see page 128

**příslušenství a montážní pomůcky / accessories and templates**

Návleky kovové a plastové
Metal caps and caps ABS

Vložka závěsu 22/7 DZ pro 6929
Hinge liner 22/7 DZ for 6929

Závěs dveřní TRIO 15 SD

V kombinaci s VD TRIO je seřiditelný ve třech směrech
 Povrchová úprava: zinek modrý, zinek žlutý; nikl a nikl satén (pouze 6953)

Door hinge TRIO 15 SD

In combination with VD TRIO adjustable in three directions
 Surface: blue zinc, yellow zinc; nickel and nickel satin (only 6953)

Závěs dveřní TRIO 15 SD nerez

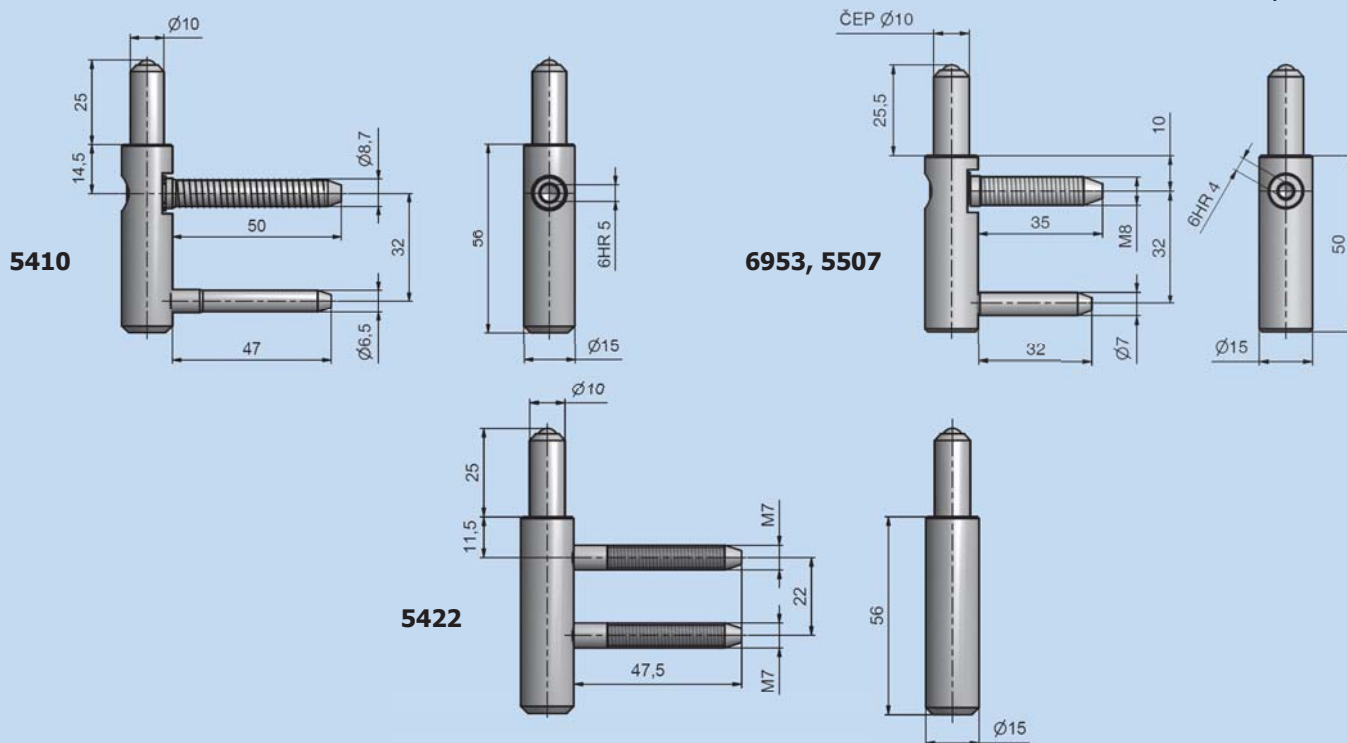
Door hinge TRIO 15 SD stainless steel



technická specifikace / technical specification

Číslo výrobku Product No.	Název Name	Únosnost pro jeden závěs Load for single hinges (ČSN EN 1935) kg*
5410	Závěs dveřní TRIO 15 PP 50 DZ SD / Door hinge TRIO 15 PP 50 DZ SD	33
6953	Závěs dveřní TRIO 15 DZ SH 1 SD / Door hinge TRIO 15 DZ SH 1 SD	33
5422	Závěs dveřní TRIO 15 PP SD 22/M7 / Door hinge TRIO 15 PP SD 22/M7	33
5507 INOX	Závěs dveřní TRIO 15 SH SD nerez / Door hinge TRIO 15 SH SD stainless steel	33

* Více strana 128 / More see page 128



příslušenství a montážní pomůcky / accessories and templates



Návleky kovové (na zakázku) a plastové (5410 pouze plastové) Metal caps (upon request) and caps ABS (5410 only ABS)	Držák závěsu 20x20 TRIO 15 OZ 9827 pro 6953 a 5507 Hinge holder 20x20 TRIO 15 OZ 9827 for 6953 and 5507	Vložka závěsu 22/7 DZ pro 5422 Hinge liner 22/7 DZ for 5422
--	--	--

Závěs dveřní TRIO 15 SD

V kombinaci s VD TRIO je seřiditelný ve třech směrech
Povrchová úprava: zinek modrý, zinek žlutý; nikl (pouze 5897)

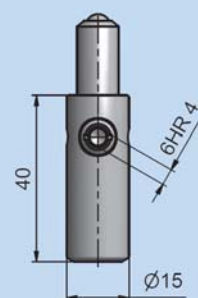
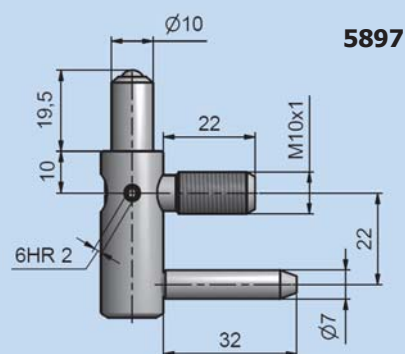
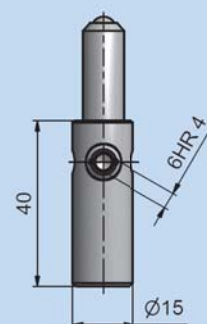
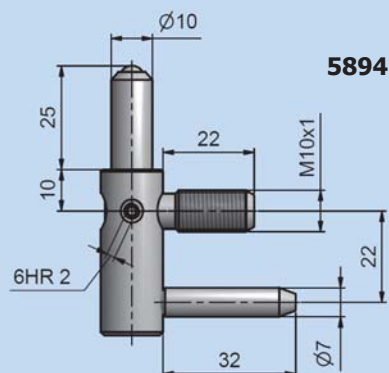
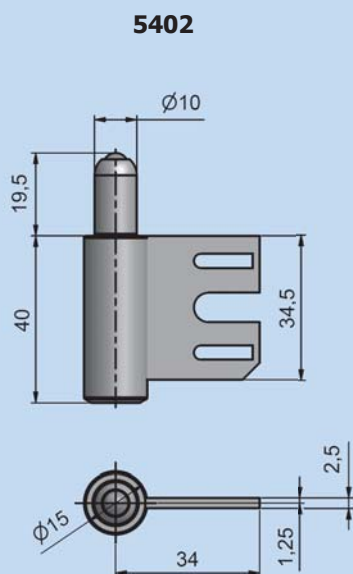
Door hinge TRIO 15 SD

In combination with VD TRIO adjustable in three directions
Surface: blue zinc, yellow zinc; nickel (only 5897)

**technická specifikace / technical specification**

Číslo výrobku Product No.	Název Name	Únosnost pro jeden závěs Load for single hinges (ČSN EN 1935) kg*
5402	Závěs dveřní 3D-15 SD OZ / Door hinge 3D-15 SD OZ	33
5894	Závěs dveřní TRIO 15 M10x1/22 SD PYRO / Door hinge TRIO 15 M10x1/22 SD PYRO	33
5897	Závěs dveřní TRIO 15 M10x1/22 SD / Door hinge TRIO 15 M10x1/22 SD	33

* Více strana 128 / More see page 128

**příslušenství a montážní pomůcky / accessories and templates****Vložka závěsu 34 OZ
pro 5402**

Hinge holder 34 OZ for 5402

**Vložka závěsu 34 OZ PH
pro 5402**

Hinge holder 34 OZ for 5402

**Držák závěsu 24x24 TRIO 15
M10x1/22 OZ 9828 pro 5894 a 5897**
Hinge holder 24x24 TRIO 15 M10x1/22 OZ
9828 for 5894 and 5897

**Návleky kovové
a plastové**

Metal caps and caps ABS

Závěs okenní a dveřní TRIO 15 VD, EXPERT 15 VD

V kombinaci s SD TRIO nebo EXPERT je seřiditelný ve třech směrech
Povrchová úprava: zinek modrý, zinek žlutý; nikl (pouze 6956)

Window and door hinge TRIO 15 VD, EXPERT 15 VD

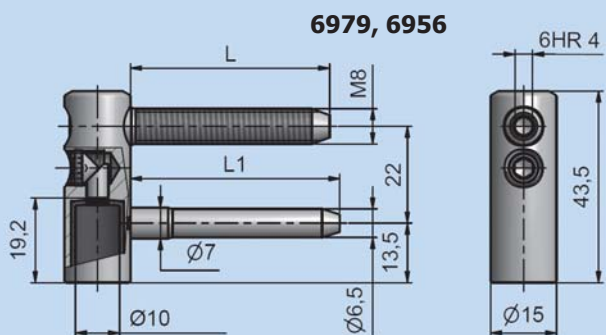
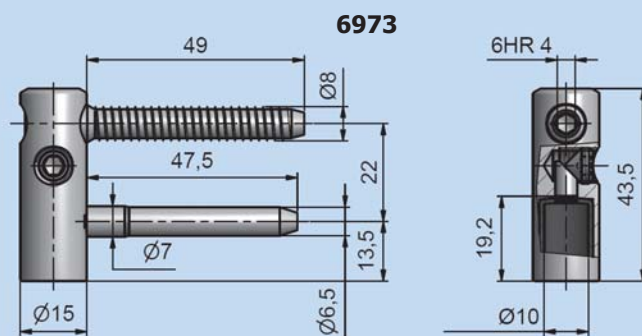
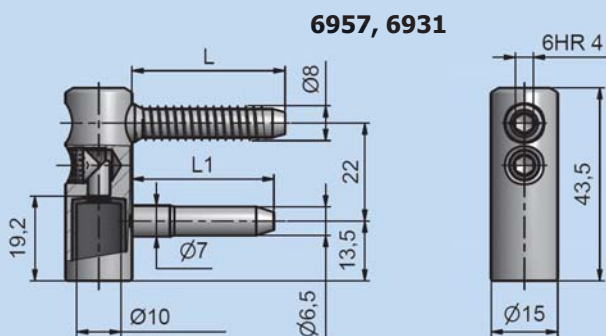
In combination with SD TRIO oder EXPERT adjustable in three directions
Surface: blue zinc, yellow zinc; nickel (only 6956)



technická specifikace / technical specification

Číslo výrobku Product No.	Název Name	Únosnost pro jeden závěs Load for single hinges (ČSN EN 1935) kg*
6957	Závěs okenní TRIO 15 PH VD / Window hinge TRIO 15 PH VD	33
6931	Závěs dveřní TRIO 15 PH VD / Door hinge TRIO 15 PH VD	33
6973	Závěs dveřní EXPERT 15 PH VD / Door hinge EXPERT 15 PH VD	33
6979	Závěs dveřní TRIO 15 PH M8x45 VD / Door hinge TRIO 15 PH M8x45 VD	33
6956	Závěs dveřní TRIO 15 PYRO PH VD / Door hinge TRIO 15 PYRO PH VD	33

* Více strana 128 / More see page 128



Číslo výrobku Produkt No.	Rozměr v mm / Dimension in mm	
	L	L1
6957	34,7	32
6931	49	47,5
6979	45,2	47,5
6956	80	47,5

příslušenství a montážní pomůcky / accessories and templates



Šablona vrtací TRIO 15 VD 6753
pro 6957, 6931, 6973
Drill template TRIO 15 VD 6753
for 6957, 6931, 6973

Šablona vrtací TRIO 15 OZ M8x80 VD 6755
pro 6979, 6956
Drill template TRIO 15 OZ M8x80 VD 6755
for 6979, 6956

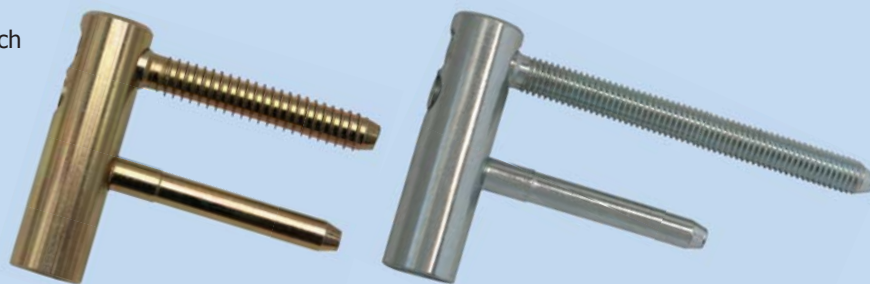
Návleky kovové
a plastové
Metal caps and caps ABS

Závěs dveřní TRIO 15 PH VD

V kombinaci s SD TRIO je seřiditelný ve třech směrech
Povrchová úprava: zinek modrý, zinek žlutý

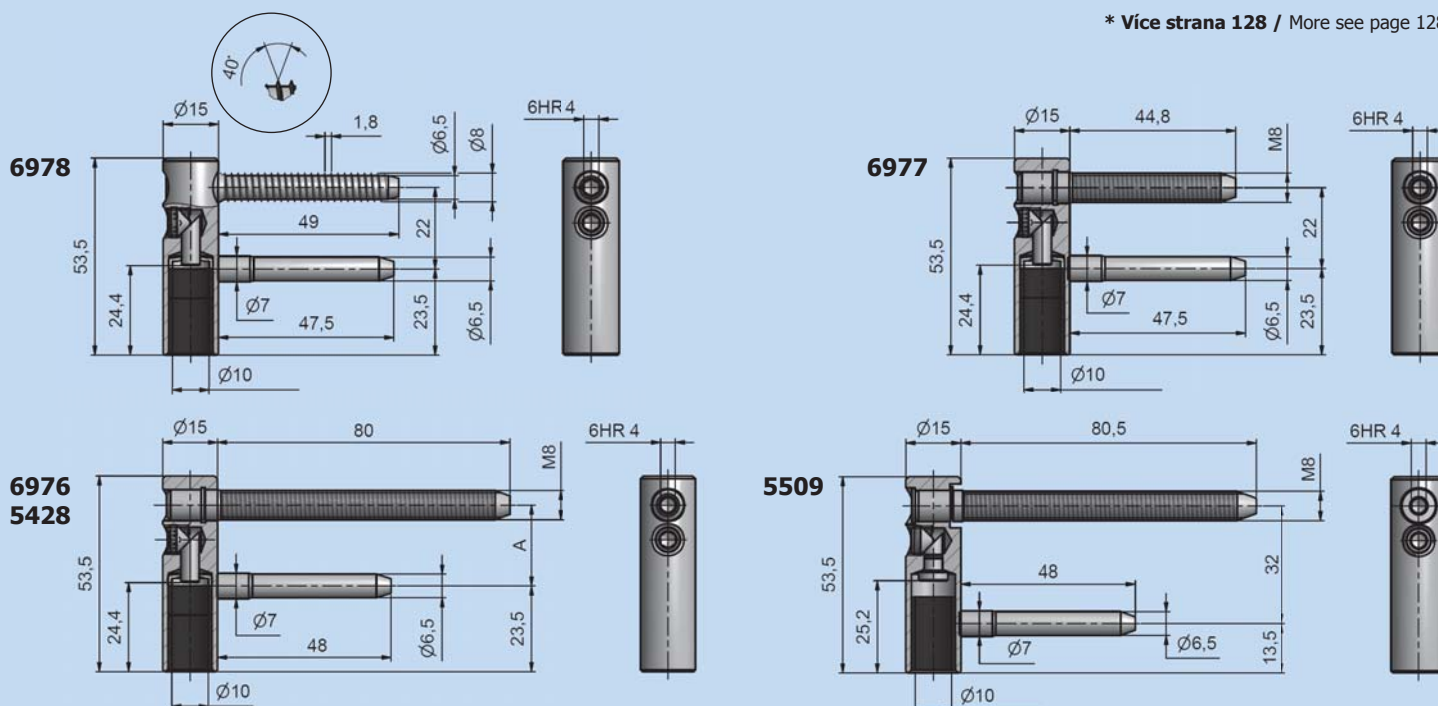
Door hinge TRIO 15 PH VD

In combination with SD TRIO adjustable
in three directions
Surface: blue zinc, yellow zinc

TRIO 3D**technická specifikace / technical specification**

Číslo výrobku Product No.	Název Name	Únosnost pro jeden závěs Load for single hinges (ČSN EN 1935) kg*
6978	Závěs dveřní TRIO 15 PH VD / Door hinge TRIO 15 PH VD	33
6977	Závěs dveřní TRIO 15 OZ PH M8x45 VD / Door hinge TRIO 15 OZ PH M8x45 VD	33
6976	Závěs dveřní TRIO 15 OZ PH M8x80 VD / Door hinge TRIO 15 OZ PH M8x80 VD	33
5428	Závěs dveřní TRIO 15 OZ PH M8x80 VD-32 / Door hinge TRIO 15 OZ PH M8x80 VD-32	33
5509 INOX	Závěs dveřní TRIO 15 OZ PH M8x80 VD nerez / Door hinge TRIO 15 OZ PH M8x80 VD stainless steel	33

* Více strana 128 / More see page 128



Číslo výrobku Produkt No.	Rozměr v mm / Dimension in mm A
6976	22
5428	32



**příslušenství
a montážní pomůcky
accessories and templates**

**Šablona vrtací TRIO 15
VD 6753 pro 6978**
Drill template TRIO 15 VD
6753 for 6978

**Šablona vrtací TRIO 15
VD 6755 pro 6977 a 6976**
Drill template TRIO 15 VD
6755 for 6977 and 6976

**Návleky plastové,
kovové na zakázku**
Caps ABS, metal caps
upon request

Závěs dveřní TRIO 15 PP VD, TRIO 15 SH VD

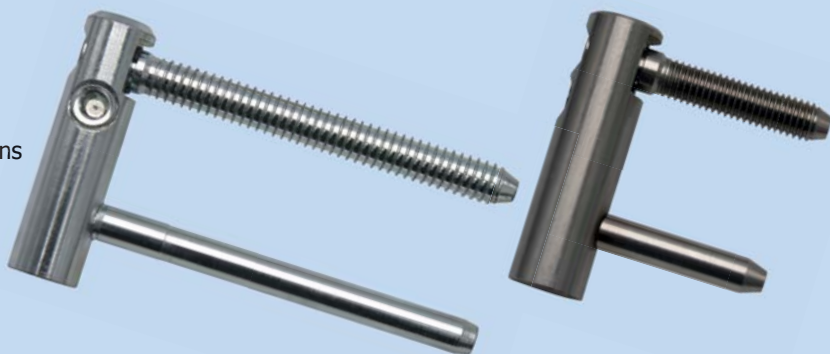
V kombinaci s SD TRIO je seřiditelný ve třech směrech
Povrchová úprava: zinek modrý, zinek žlutý, nikl

Door hinge TRIO 15 PP VD, TRIO 15 SH VD

In combination with SD TRIO adjustable in three directions
Surface: blue zinc, yellow zinc, nickel

Závěs dveřní TRIO 15 SH VD nerez

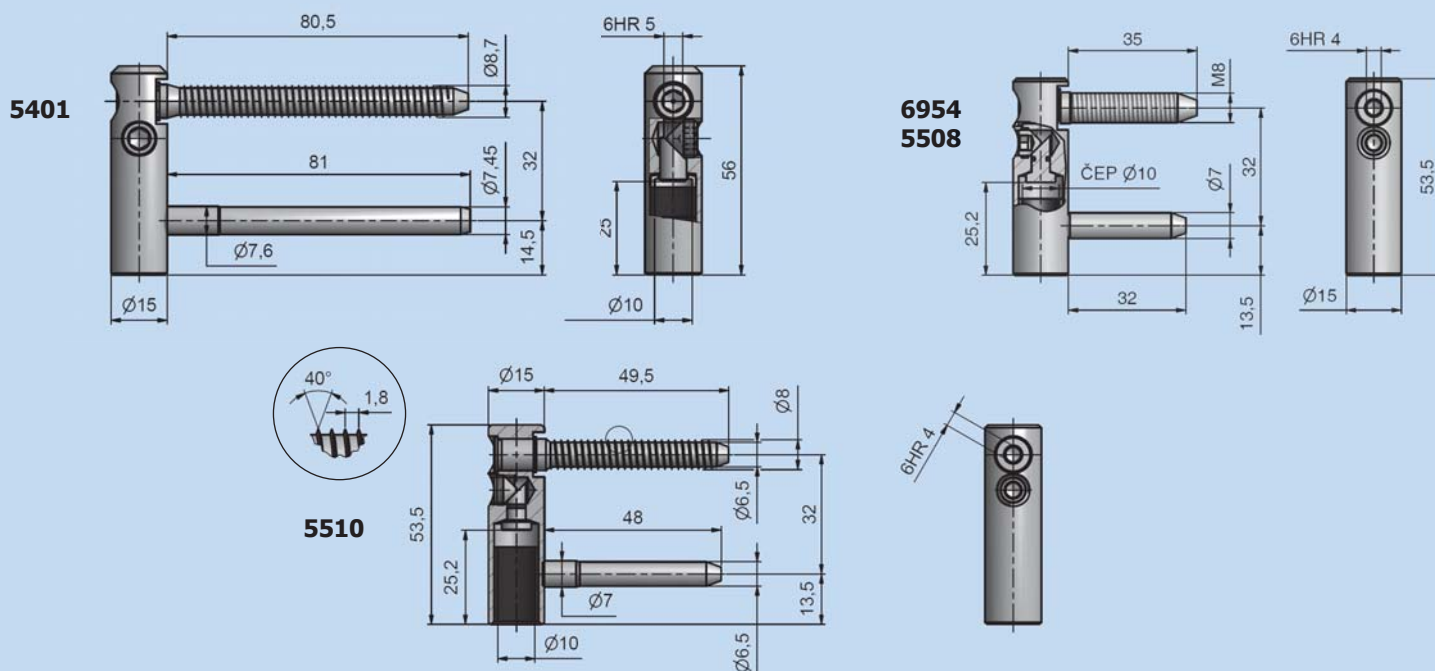
Door hinge TRIO 15 SH VD stainless steel



technická specifikace / technical specification

Číslo výrobku Product No.	Název Name	Únosnost pro jeden závěs Load for single hinges (ČSN EN 1935) kg*
5401	Závěs dveřní TRIO 15 PP PH VD / Door hinge TRIO 15 PP PH VD	33
6954	Závěs dveřní TRIO 15 SH 1 PH VD / Door hinge TRIO 15 SH 1 PH VD	33
5510	INOX Závěs dveřní TRIO 15 SH 8x50 TR PH VD nerez / Door hinge TRIO 15 SH 8x50 TR PH VD stainless steel	33
5508	INOX Závěs dveřní TRIO 15 SH PH VD nerez / Door hinge TRIO 15 SH PH VD stainless steel	33

* Více strana 128 / More see page 128



příslušenství a montážní pomůcky / accessories and templates



Šablona vrtací TRIO 15 PP 6756 pro 5401
Drill template TRIO 15 PP 6756 for 5401

Návleky kovové a plastové (kovové na zakázku)
Metal caps and caps ABS (metal upon request)

Pro dveře s polodrážkou (5458/5459), pro dveře bez polodrážky (5902/5903)

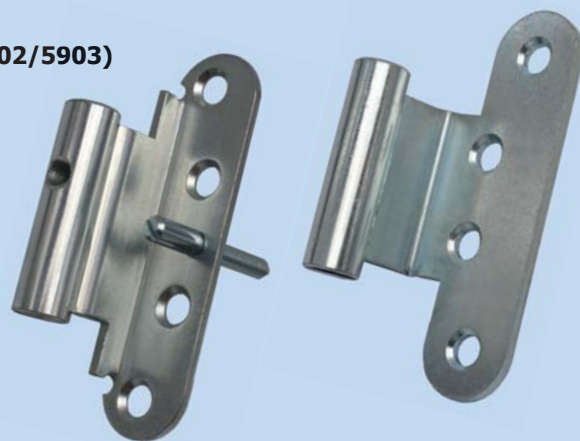
For rebated door (5458/5459), for non rebated door (5902/5903)

Závěs dveřní 50/3 SH VD, TRIO 15 BP OZ VD

V kombinaci s SD TRIO je seřiditelný ve třech směrech
Doporučujeme použít pro bezpečnostní dveře různých tříd.
Povrchová úprava: zinek modrý

Door hinge 50/3 SH VD, TRIO 15 BP OZ VD

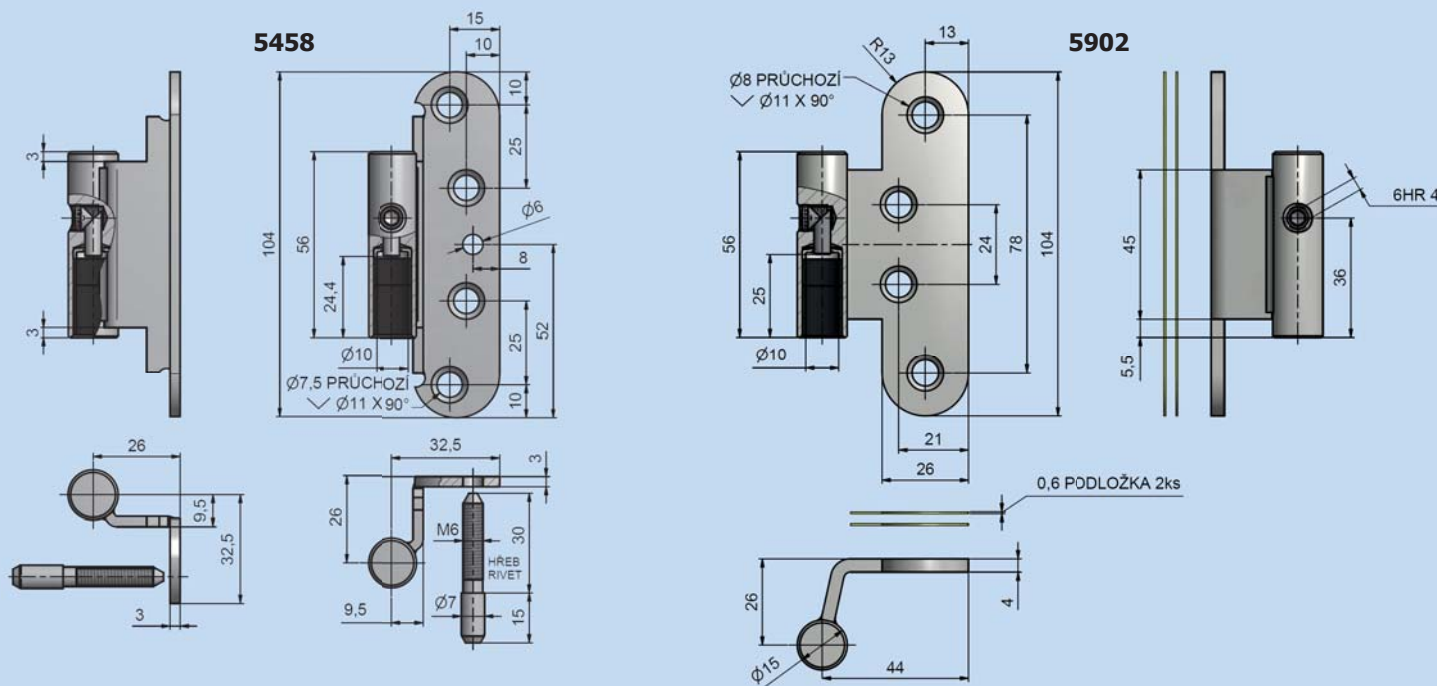
In combination with SD TRIO adjustable in three directions
We recommend use for security door. Surface: blue zinc



technická specifikace / technical specification

Číslo výrobku Product No. P/L R/L	Název Name	Únosnost pro jeden závěs Load for single hinges (ČSN EN 1935) kg*
5458/5459	Závěs dveřní 50/3 SH PH VD / Door hinge 50/3 SH PH VD	33
5902/5903	Závěs dveřní TRIO 15 BP OZ PH VD / Door hinge TRIO 15 BP OZ PH VD	33

* Více strana 128 / More see page 128



Zobrazen závěs pravý / The right hinge is displayed

K přišroubování doporučujeme použít vruty průměr 5 mm minimální délky 50 mm.

We recommend that wood screws of diameter 5 mm minimum length 50 mm be used for the fastening.

příslušenství a montážní pomůcky / accessories and templates



Závěs dveřní TRIO 15 PP SD 5410
Door hinge TRIO 15 PP SD 5410

Závěs dveřní TRIO 15 DZ SH 1 SD 6953
Door hinge TRIO 15 DZ SH 1 SD 6953

Návleky TRIO 15 PP ABS
Caps TRIO 15 PP ABS

Závěs dveřní TRIO 20, EXPERT 20

Povrchová úprava: zinek modrý, zinek žlutý; nikl (pouze pro 9637)

Door hinge TRIO 20, EXPERT 20

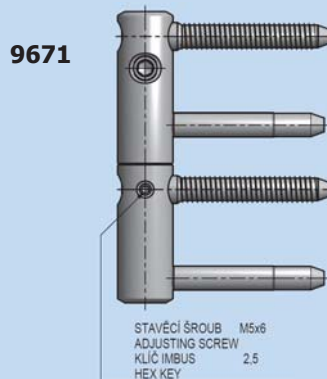
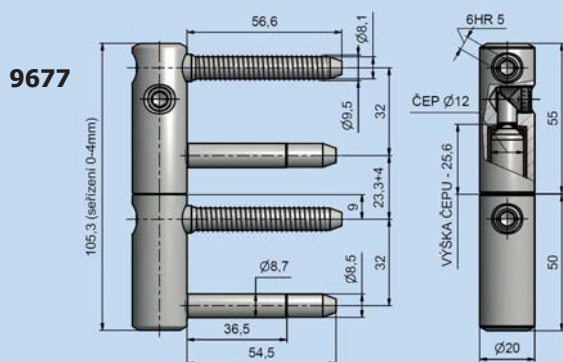
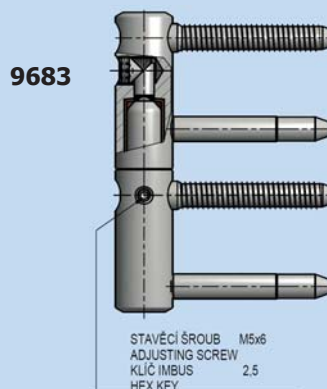
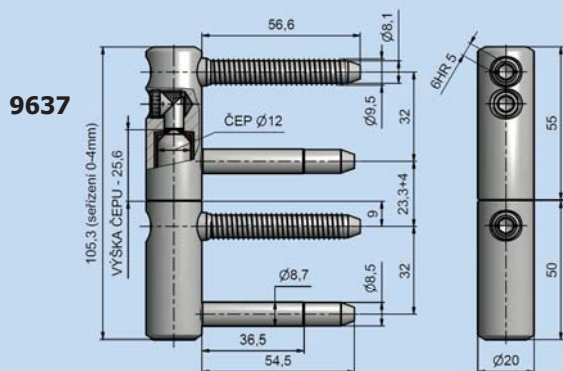
Surface: blue zinc, yellow zinc; nickel (only for 9637)



technická specifikace / technical specification

Číslo výrobku Product No.	Název Name	Únosnost pro jeden závěs Load for single hinges (ČSN EN 1935) kg*
9637	Závěs dveřní TRIO 20 DZ PH / Door hinge TRIO 20 DZ PH	40
9683	Závěs dveřní TRIO 20 DZ PH BZ / Door hinge TRIO 20 DZ PH BZ	40
9677	Závěs dveřní EXPERT 20 DZ PH / Door hinge EXPERT 20 DZ PH	40
9671	Závěs dveřní EXPERT 20 DZ PH BZ / Door hinge EXPERT 20 DZ PH BZ	40

* Více strana 128 / More see page 128



příslušenství a montážní pomůcky / accessories and templates



Šablona vrtací TRIO 20 DZ 6721
Drill template TRIO 20 DZ 6721

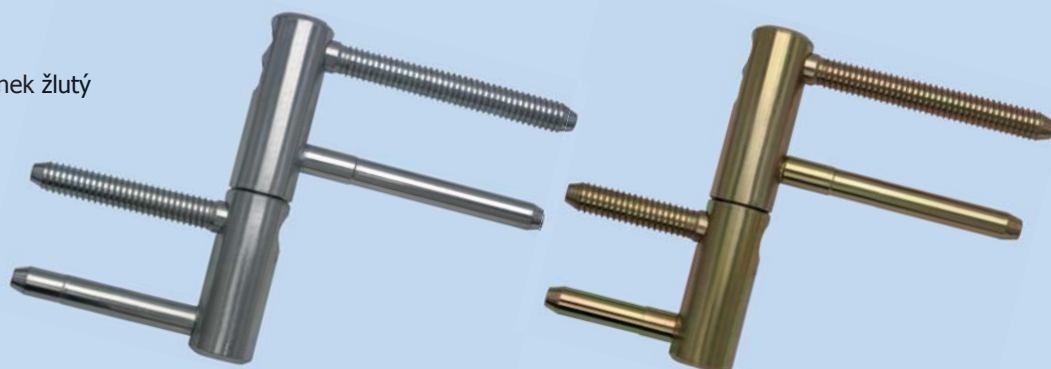
Návleky kovové a plastové
Metal caps and caps ABS

Závěs dveřní TRIO 20 DZ H PH

Povrchová úprava: zinek modrý, zinek žlutý

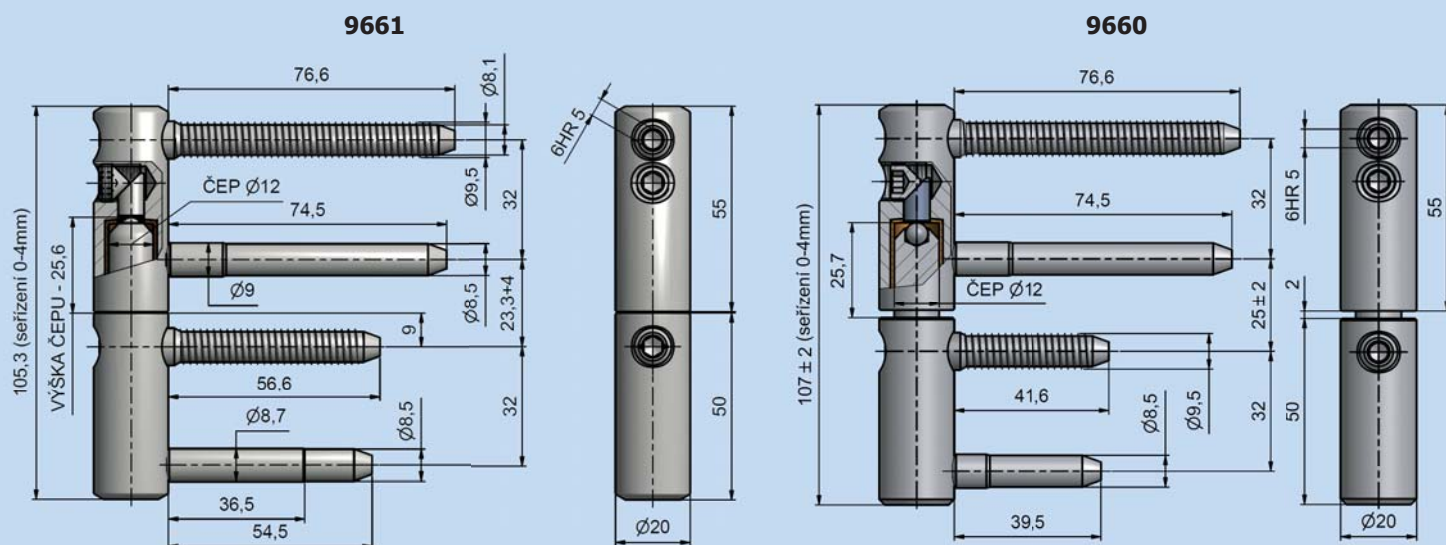
Door hinge TRIO 20 DZ H PH

Surface: blue zinc, yellow zinc

**technická specifikace / technical specification**

Číslo výrobku Product No.	Název Name	Únosnost pro jeden závěs Load for single hinges (ČSN EN 1935) kg*
9661	Závěs dveřní TRIO 20 DZ H I PH / Door hinge TRIO 20 DZ DZ H I PH	40
9660	Závěs dveřní TRIO 20 DZ H PH / Door hinge TRIO 20 DZ H PH	40

* Více strana 128 / More see page 128

**příslušenství a montážní pomůcky / accessories and templates**

Šablona vrtací TRIO 20 DZ 6721
Drill template TRIO 20 DZ 6721

Návleky kovové a plastové
Metal caps and caps ABS

Závěs dveřní TRIO 20 BP

Povrchová úprava: zinek modrý, zinek žlutý

Door hinge TRIO 20 BP

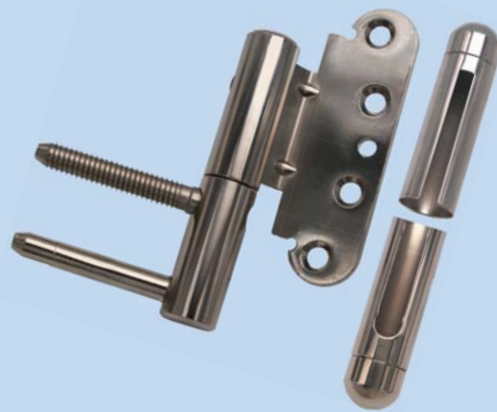
Surface: blue zinc, yellow zinc

Sada 3 závěsů dveřní TRIO 20 BP + 6 návleků UR61

Povrchová úprava: nikl, nikl satén

Set of 3 door hinges TRIO 20 BP and 6 decorative metal caps UR61

Surface: nickel, nickel satin

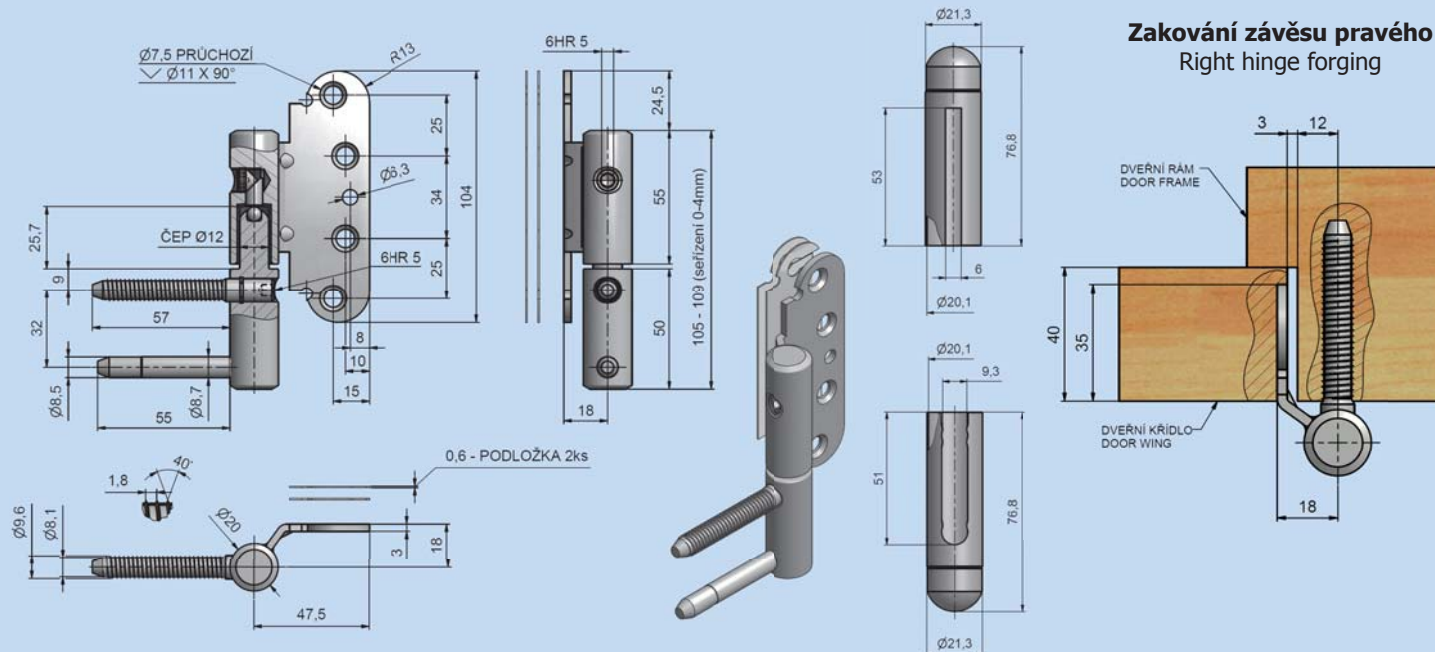


technická specifikace / technical specification

Číslo výrobku Product No. P/L R/L	Název Name	Únosnost pro jeden závěs Load for single hinges (ČSN EN 1935) kg*
9658 / 9659 🔥	Závěs dveřní TRIO 20 BP DZ PH / Door hinge TRIO 20 BP DZ PH	40
5578 / 5579 🔥	Závěs dveřní TRIO 20 BP UR61 S3 DZ PH / Door hinge TRIO 20 BP UR61 S3 DZ PH	40

* Více strana 128 / More see page 128

5576 (9658 je bez návleků / 9658 is without caps)



Zobrazen závěs pravý / The right hinge is displayed

K přišroubování doporučujeme použít vrutý $\phi 5$ mm minimální délky 50 mm

We recommend that wood screws of diameter 5 mm minimum length 50 mm be used for the fastening

příslušenství a montážní pomůcky / accessories and templates



Šablona vrtací TRIO 20 BP 6735
Drill template TRIO 20 BP 6735

Návleky kovové a plastové
Metal caps and caps ABS

Závěs dveřní TRIO 20 MAX

Jeho předností je vysoká únosnost.

Povrchová úprava: zinek modrý, zinek žlutý; nikl, nikl satén

Door hinge TRIO 20 MAX

Adjustable in three directions, advantage in high loading

Surface: blue zinc, yellow zinc, nickel, nickel satin

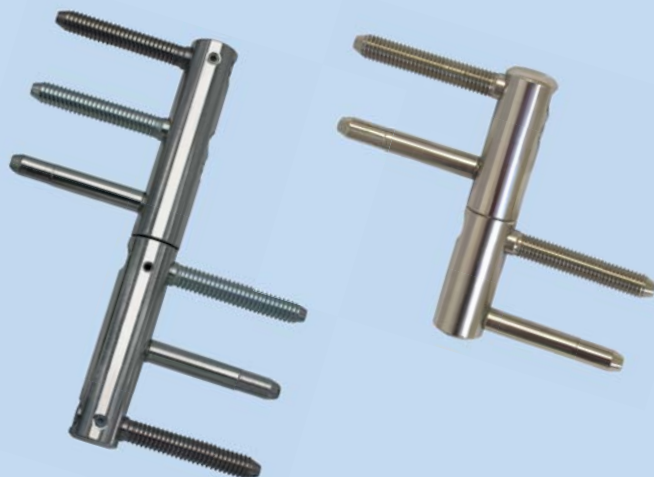
Závěs dveřní TRIO 20 M10

Povrchová úprava: zinek modrý, zinek žlutý, nikl

Door hinge TRIO 20 M10

Surface: blue zinc, yellow zinc, nickel

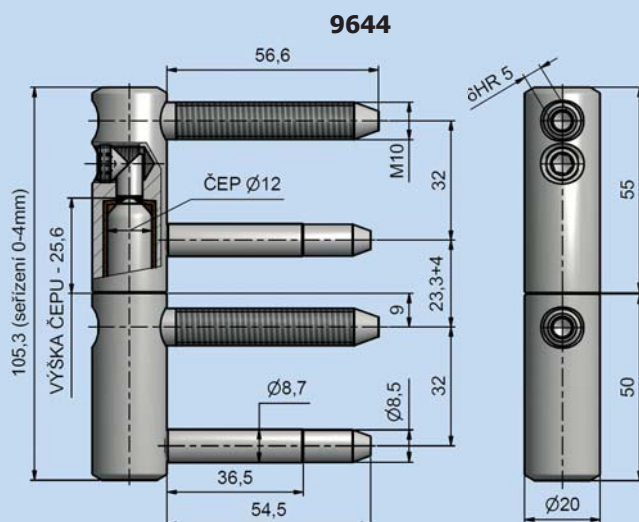
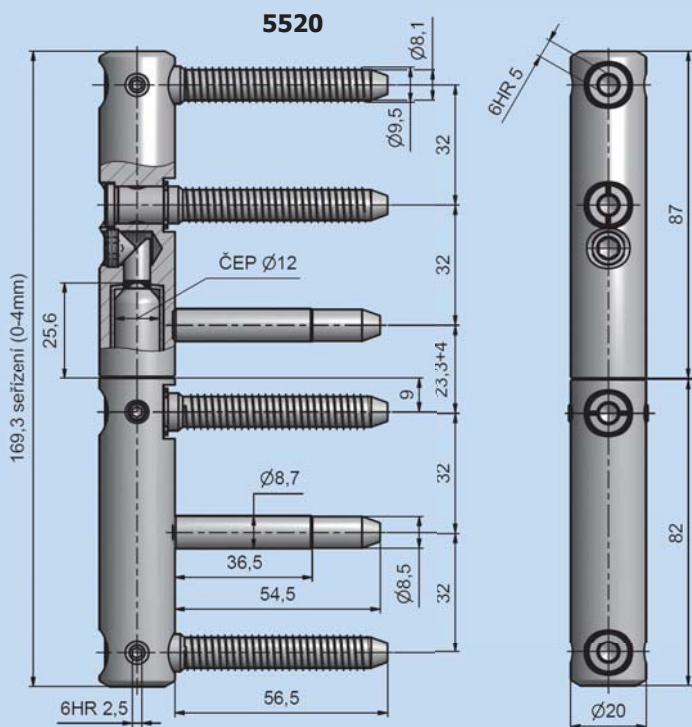
TRIO 3D



technická specifikace / technical specification

Číslo výrobku Product No.	Název Name	Únosnost Load (ČSN EN 1935) kg*
5520	Závěs dveřní TRIO 20 MAX DZ PH / Door hinge TRIO 20 MAX DZ PH	160 kg / 3 ks (3 pcs)
9644	Závěs dveřní TRIO 20 M10 PH / Door hinge TRIO 20 M10 PH	40 kg / 1 ks (1 pcs)

* Více strana 128 / More see page 128



příslušenství a montážní pomůcky / accessories and templates



Šablona TRIO 20 MAX 6773 pro 5520 (foto 6773)
Drill template TRIO 20 MAX 6773 for 5520

Návleky kovové a plastové pro 9644
Metal caps and caps ABS for 9644

Závěs dveřní TRIO 20 SD

V kombinaci s VD TRIO je seřiditelný ve třech směrech
Povrchová úprava: zinek modrý, zinek žlutý; nikl (pouze pro 5901)

Door hinge TRIO 20 SD

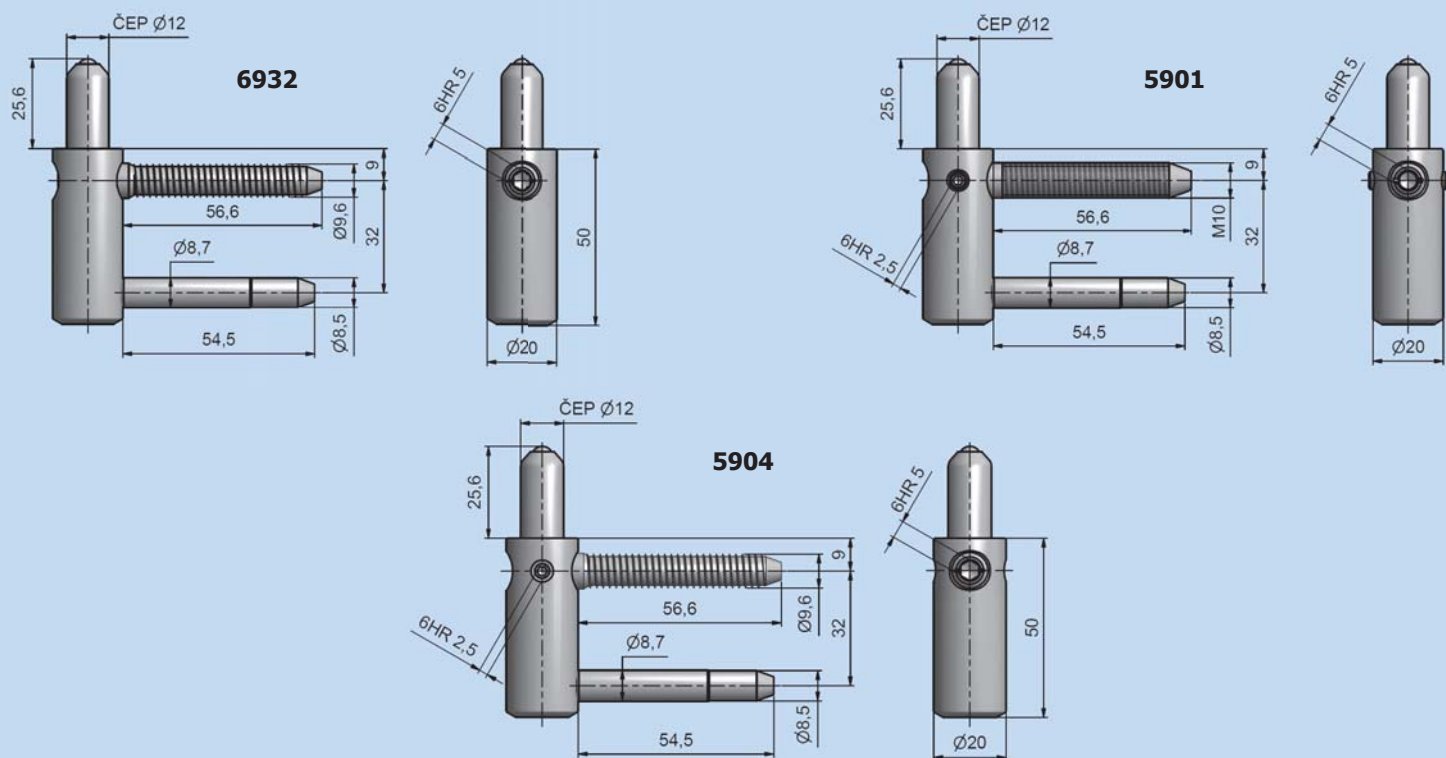
In combination with VD TRIO adjustable in three directions
Surface: blue zinc, yellow zinc; nickel (only for 5901)



technická specifikace / technical specification

Číslo výrobku Product No.	Název Name	Únosnost pro jeden závěs Load for single hinges (ČSN EN 1935) kg*
6932	Závěs dveřní TRIO 20 DZ SD / Door hinge TRIO 20 DZ SD	40
5901	Závěs dveřní TRIO 20 M10 BZ SD / Door hinge TRIO 20 M10 BZ SD	40
5904	Závěs dveřní TRIO 20 DZ BZ SD / Door hinge TRIO 20 DZ BZ SD	40

* Více strana 128 / More see page 128



příslušenství a montážní pomůcky / accessories and templates



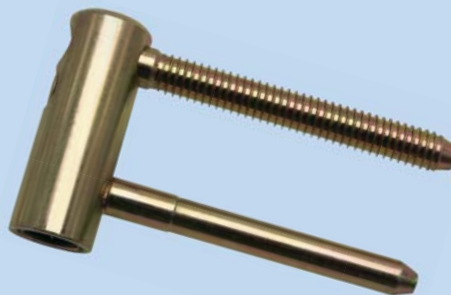
Návleky kovové a plastové
Metal caps and caps ABS

Závěs dveřní TRIO 20 VD

V kombinaci s SD TRIO je seřiditelný ve třech směrech
Povrchová úprava: zinek modrý, zinek žlutý; nikl (pouze pro 6933)

Door hinge TRIO 20 VD

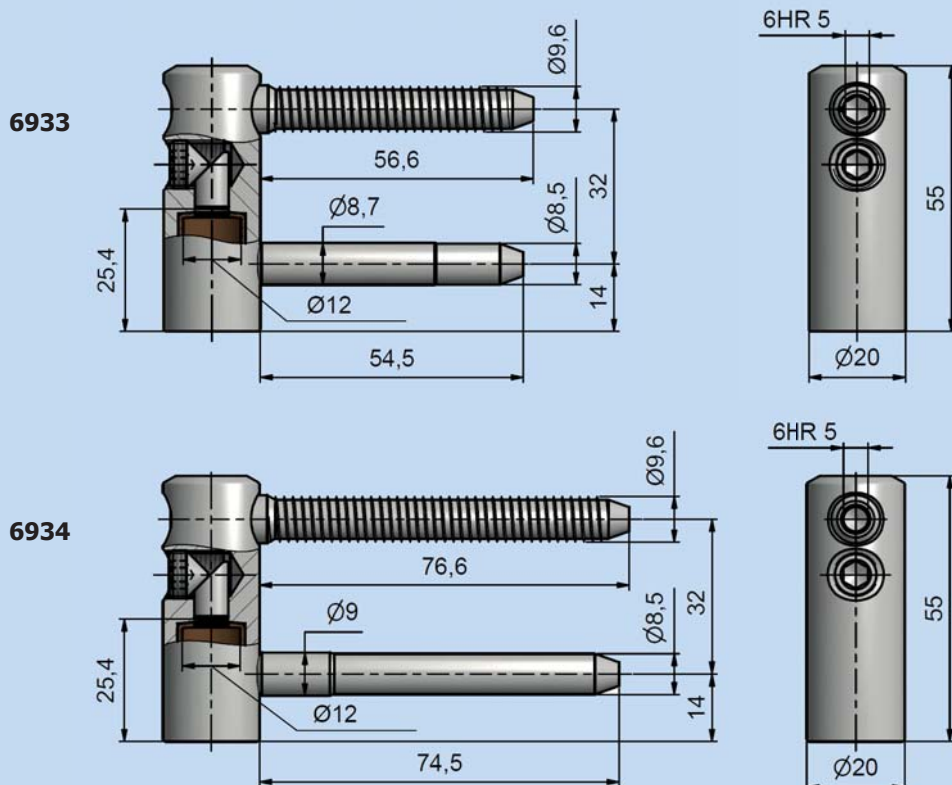
In combination with SD TRIO adjustable in three directions
Surface: blue zinc, yellow zinc; nickel (only for 6933)



technická specifikace / technical specification

Číslo výrobku Product No.	Název Name	Únosnost pro jeden závěs Load for single hinges (ČSN EN 1935) kg*
6933	Závěs dveřní TRIO 20 PH VD / Door hinge TRIO 20 PH VD	40
6934	Závěs dveřní TRIO 20 H PH VD / Door hinge TRIO 20 H PH VD	40

* Více strana 128 / More see page 128



příslušenství a montážní pomůcky / accessories and templates



Šablona vrtací TRIO 20 DZ 6754
Drill template TRIO 20 DZ 6754

Návleky kovové a plastové
Metal caps and caps ABS

TRIO

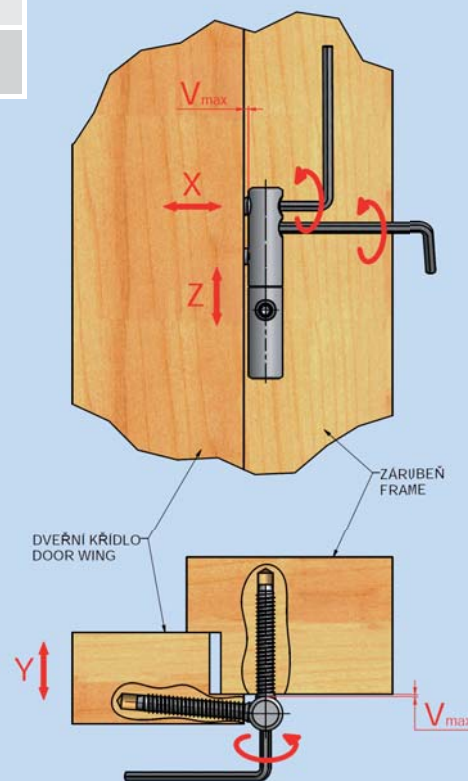
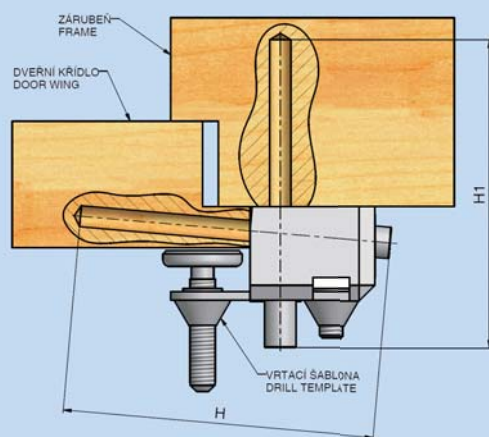
EXPERT

3D

Závěs okenní a dveřní TRIO, EXPERT Window and door hinge TRIO, EXPERT	x (mm)	y (mm)	z (mm)	v* (mm)
EXPERT 13,5 EXPERT 13,5	±2	±2	0÷3	5
TRIO 14, EXPERT 14 TRIO 14, EXPERT 14	±2	±2	0÷3	5
TRIO 15, EXPERT 15 TRIO 15, EXPERT 15	±2	±2	0÷3	5
TRIO 20, EXPERT 20 TRIO 20, EXPERT 20	±3	±3	0÷4	6

* maximální možné vyšroubování svorníku / The maximum unscrewing distance of the bolt

ZAKOVÁNÍ A SEŘÍZENÍ ZÁVĚSŮ FORGING AND HINGE REGULATION



Číslo výrobku Product No.	Typ závěsu / Type of hinge	Vrtací šablona Drill template	Hloubky vrtání pro šablonu Drilling deeps for drill template	
			H	H1
5888, 5890	ZÁVĚS OKENNÍ EXPERT 13,5	6720	84	84
9625; 9624, 5587, 5512	ZÁVĚS OKENNÍ TRIO 14; OKENNÍ TRIO 15	6720	83	83
9626 (9675)	ZÁVĚS DVEŘNÍ TRIO (EXPERT) 14 DZ PH	6720	98	98
9631 🔥	ZÁVĚS DVEŘNÍ TRIO 15 PYRO DZ PH	6720	128	93
9632	ZÁVĚS DVEŘNÍ TRIO 15 PYRO2 DZ PH	6720	128	128
5449 🔥	ZÁVĚS DVEŘNÍ TRIO 15 PYRO TR EI 60	6720	128	128
5457 🔥	ZÁVĚS DVEŘNÍ TRIO 15 PYRO TR EI 30	6720	128	93
9636 🔥, 5505, (9676)	ZÁVĚS DVEŘNÍ TRIO (EXPERT) 15 DZ PH	6720	98	98
9686 (9678)	ZÁVĚS DVEŘNÍ TRIO (EXPERT) 15 DZ PH BZ	6720	98	98
5500 🔥	ZÁVĚS DVEŘNÍ TRIO 15 PP DZ PH	6746	129	129
5501 🔥	ZÁVĚS DVEŘNÍ TRIO 15 PP DOUBLE DZ PH	6746	129	129
5515	ZÁVĚS DVEŘNÍ TRIO 15 MAX DZ PH	6772	98	98
9637 🔥, (9677)	ZÁVĚS DVEŘNÍ TRIO (EXPERT) 20 DZ PH	6721	104	104
9683 (9671)	ZÁVĚS DVEŘNÍ TRIO (EXPERT) 20 DZ PH BZ	6721	104	104
9660	ZÁVĚS DVEŘNÍ TRIO 20 H DZ PH	6721	124	89
9661	ZÁVĚS DVEŘNÍ TRIO 20 H I DZ PH	6721	124	104
5520	ZÁVĚS DVEŘNÍ TRIO 20 MAX DZ PH	6773	104	104

Doporučené použití vrtáků viz str. 128 / Recommended use of drills page 128

Závěs dveřní 160 OZ

Povrchová úprava: zinek modrý

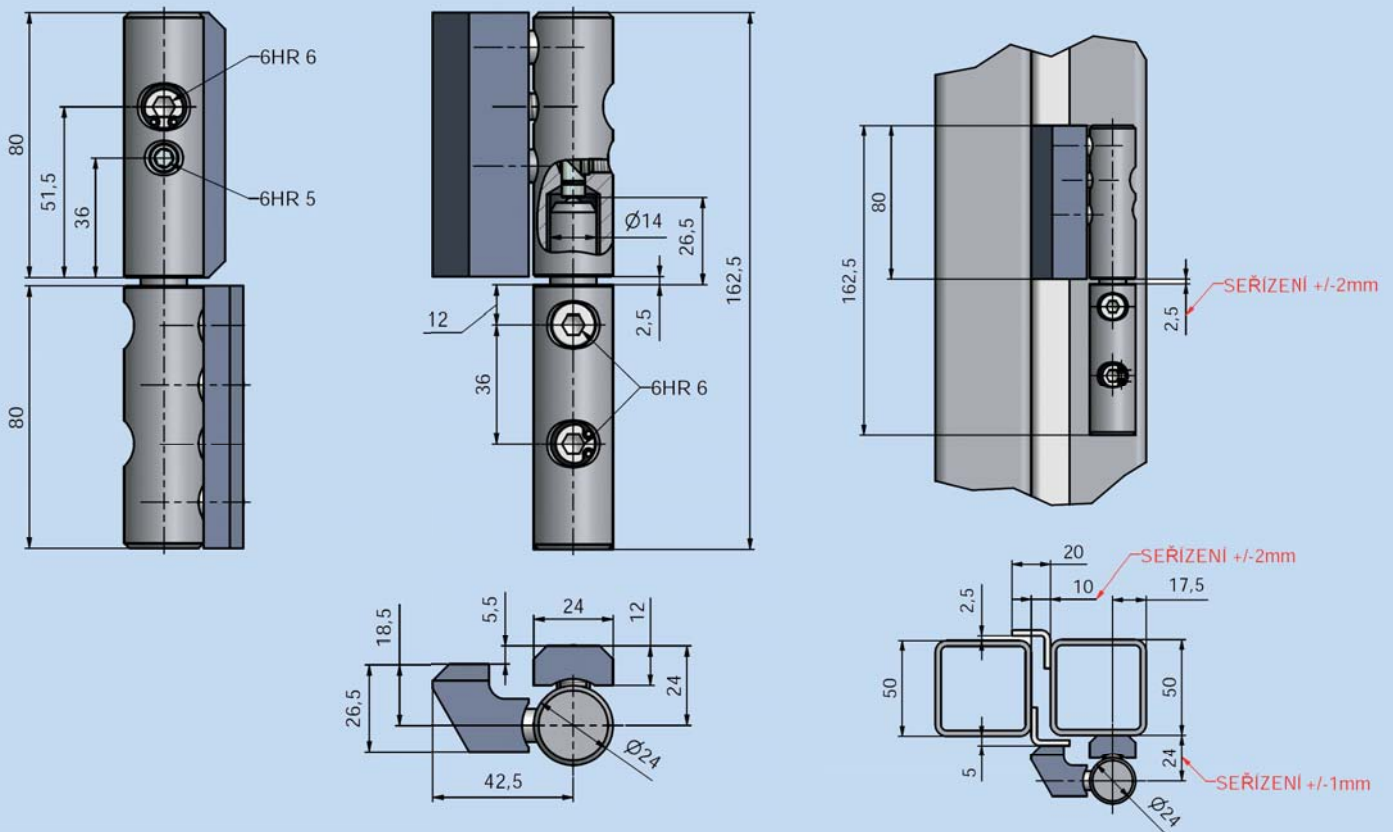
Door hinge 160 OZ

Surface: blue zinc

**technická specifikace / technical specification**

Číslo výrobku Product No. P/L R/L	Název Name	Únosnost pro jeden závěs Load for single hinge (ČSN EN 1935) kg*
9698/9699	Závěs dveřní 160 OZ / Door hinge 160 OZ	80

* Více strana 128 / More see page 128



Zobrazen závěs pravý
The right hinge is displayed

Způsob zakování
Hinge forging

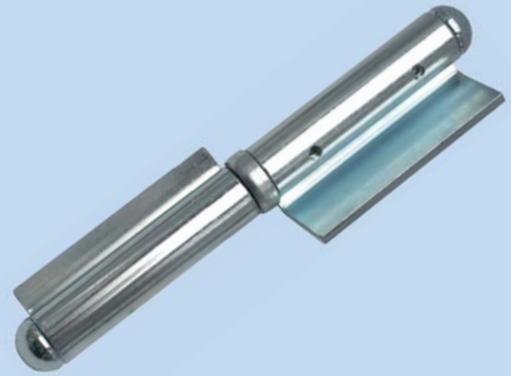
Pro kovové dveře s kovovou zárubní / For metal door with metal frame

Závěs dveřní 22x180 OZ

Horní díl závěsu lze pomocí stavěcího šroubu uzpůsobit (otočit) pro pravé či levé křídlo dveří.
Povrchová úprava: zinek modrý

Door hinge 22x180 OZ

Using the adjustment screw, the upper part of the hinge can be adapted (turned) for a right- or left-hand door.
Surface: blue zinc

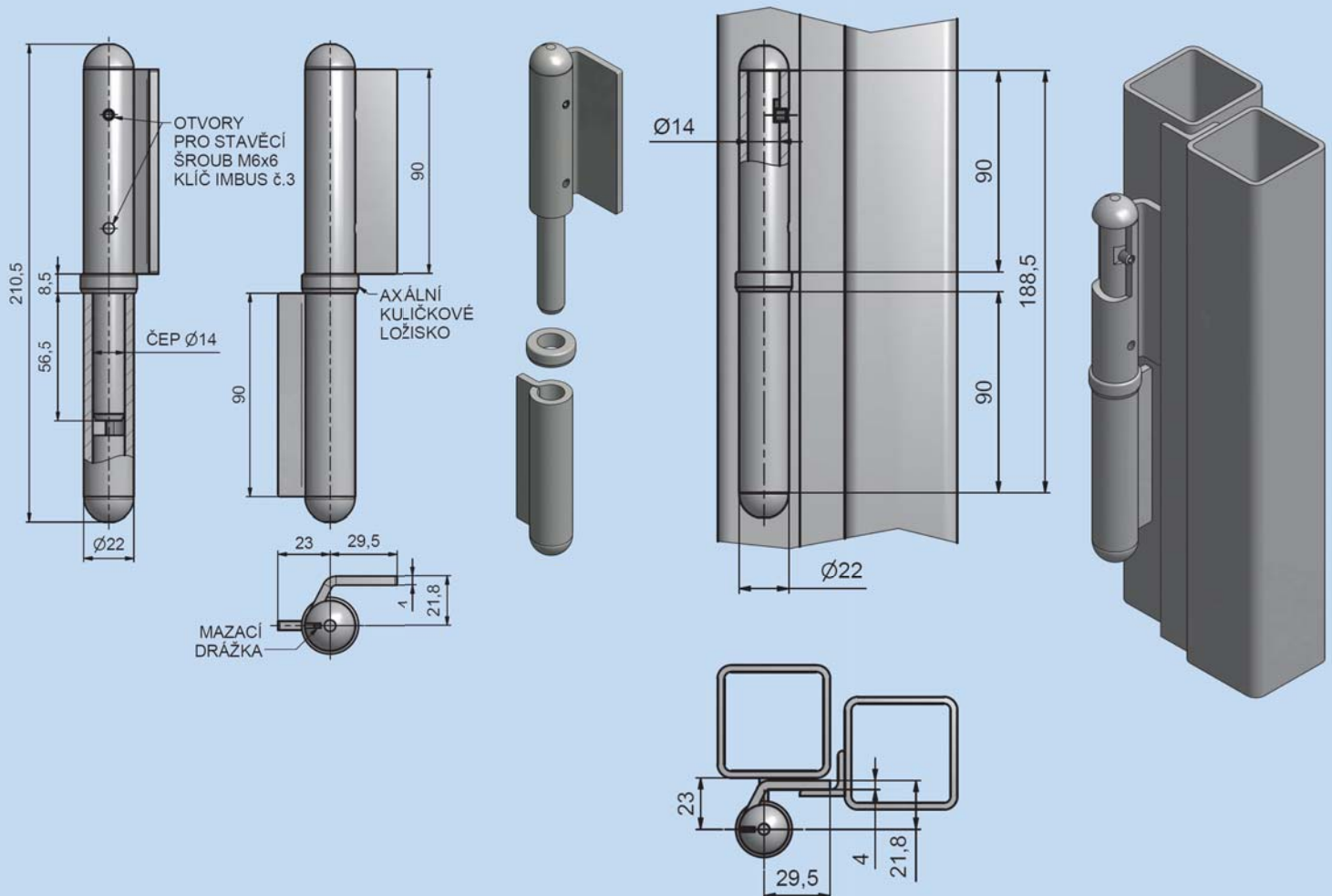


technická specifikace / technical specification

Číslo výrobku Product No.	Název Name	Únosnost pro jeden závěs Load for single hinges (ČSN EN 1935) kg*
5542	Závěs dveřní 22x180 OZ / Door hinge 22x180 OZ	40

* Více strana 128 / More see page 128

Způsob zakování Hinge forging



Vhodné pro dveře se samozavíračem! / Suitable for doors with self-closing equipment

Závěs třídílný 15x90 TUKAN

Povrchová úprava: nikl, nikl satén, zinek modrý

Hinge of three parts 15x90 TUKAN

Surface: nickel, nickel satin, blue zinc

Závěs třídílný 15x90 TUKAN nerez

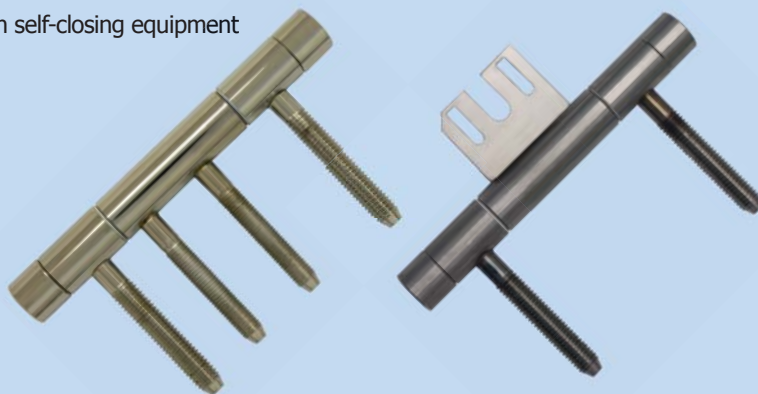
Hinge of three parts 15x90 TUKAN stainless steel

Závěs třídílný 15x90 MELODY

Povrchová úprava: nikl, nikl satén, zinek modrý

Hinge of three parts 15x90 MELODY

Surface: nickel, nickel satin, blue zinc

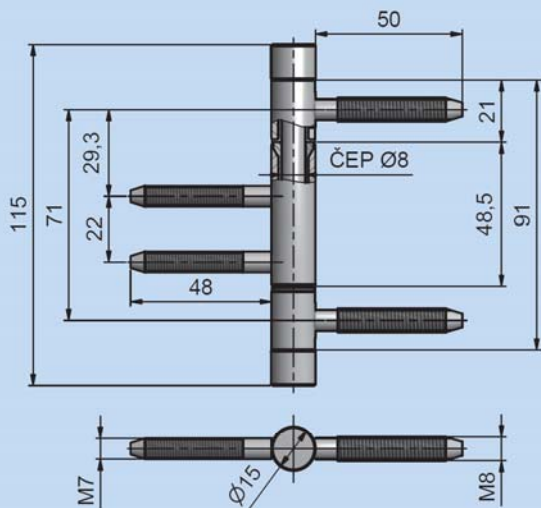


technická specifikace / technical specification

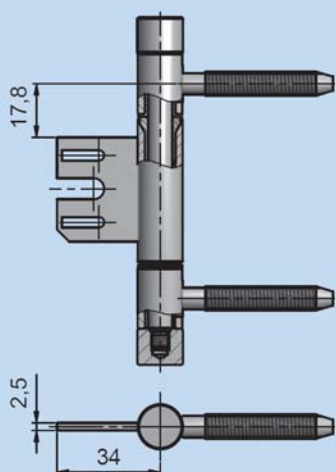
Číslo výrobku Product No.	Název Name	Únosnost pro jeden závěs Load for single hinge (ČSN EN 1935) kg*
9777	Závěs třídílný 15x90 M8 22/M7 TUKAN / Hinge of three parts 15x90 M8 22/M7 TUKAN	20
9781	INOX Závěs třídílný 15x90 M8 22/M7 TUKAN nerez / Hinge of three parts 15x90 M8 22/M7 TUKAN stainless steel	20
9779	Závěs třídílný 15x90 M8 OZ34 TUKAN / Hinge of three parts 15x90 M8 OZ34 TUKAN	20
9783	INOX Závěs třídílný 15x90 M8 OZ34 nerez / Hinge of three parts 15x90 M8 OZ34 stainless steel	20
9782	Závěs třídílný 15x90 3xM8 TUKAN / Hinge of three parts 15x90 3xM8 TUKAN	20
9774	Závěs třídílný 15x90 M8 22/M7 MELODY / Hinge of three parts 15x90 M8 22/M7 MELODY	20
9775	Závěs třídílný 15x90 M8 OZ34 MELODY / Hinge of three parts 15x90 M8 OZ34 MELODY	20
9776	Závěs třídílný 15x90 3xM8 MELODY / Hinge of three parts 15x90 3xM8 MELODY	20

* Více strana 128 / More see page 128

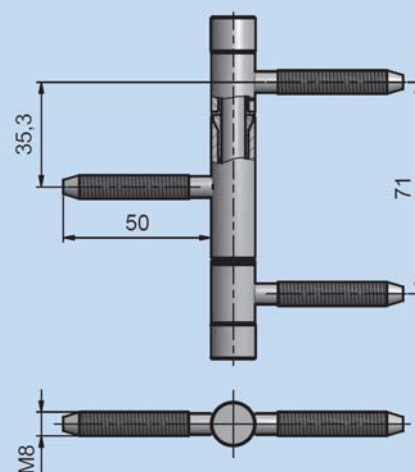
9777, 9781 TUKAN



9779, 9783 TUKAN



9782 TUKAN



9774, 9775,
9776 MELODY



příslušenství a montážní pomůcky / accessories and templates



Šablona vrtací (pro 9774, 77, 81)
Drill template (for 9774, 77, 81)

Vložka závěsu 34 OZ (pro 9779, 9783, 9775)
Hinge liner 34 OZ (for 9779, 9783, 9775)

Vložka závěsu 22/7 DZ (pro 9774, 77, 81)
Hinge liner 22/7 DZ (for 9774, 77, 81)

Závěs dveřní 15x96 BP TUKAN

Povrchová úprava: nikl satén, nikl

Door hinge 15x96 BP TUKAN

Surface: nickel satin, nickel

Závěs dveřní 15x96 BP TUKAN nerez

Door hinge 15x96 BP TUKAN stainless steel

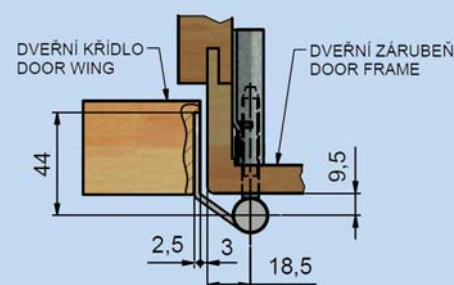
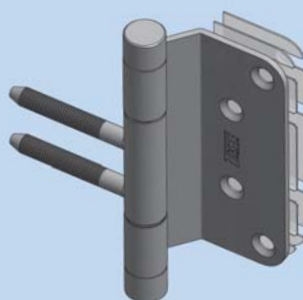
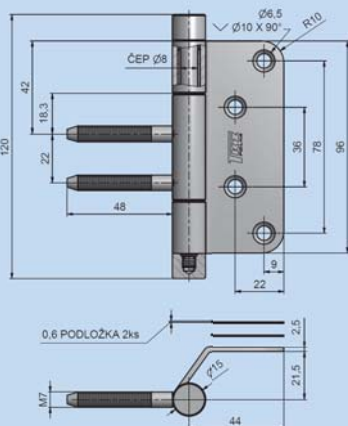


technická specifikace / technical specification

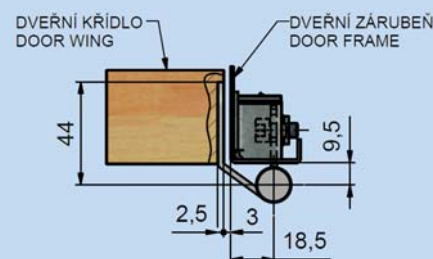
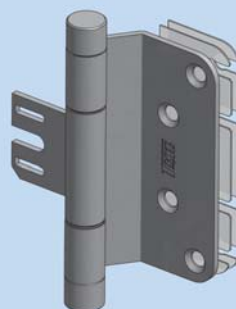
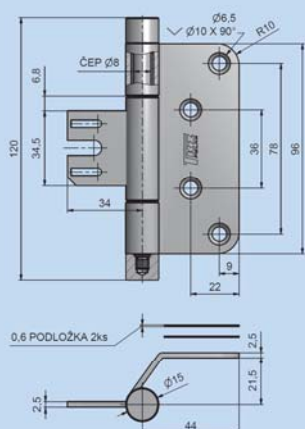
Číslo vyr. Product No.	Název Name	Únosnost pro jeden závěs Load for single hinges (ČSN EN 1935) kg*
5568	Závěs dveřní 15x96 22/M7 BP TUKAN / Door hinge 15x96 22/M7 BP TUKAN	25
5569 INOX	Závěs dveřní 15x96 22/M7 BP TUKAN nerez / Door hinge 15x96 22/M7 BP TUKAN stainless steel	25
5583	Závěs dveřní 15x96 OZ34 BP TUKAN / Door hinge 15x96 OZ34 BP TUKAN	25

* Více strana 128 / More see page 128

5568
5569



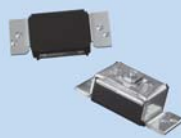
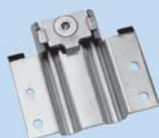
5583



K přišroubování doporučujeme použít vřuty ø 4 mm, minimální délky 40 mm

We recommend that wood screws of diameter 4 mm, minimum length 40 mm be used for the fastening

příslušenství a montážní pomůcky / accessories and templates



Vložka závěsu 22/7 DZ (pro 5568, 5569)
Hinge liner 22/7 DZ (for 5568, 5569)

Vložka závěsu 34 OZ (pro 5583)
Hinge holder 34 OZ (for 5583)

Vložka závěsu 34 OZ PH (pro 5583)
Hinge holder 34 OZ PH (for 5583)

Závěs dveřní 15x90 2D (pro polodrážku 13 mm)

Povrchová úprava: chrom, chrom satén, nikel satén, zlatý nitrid titanu

Door hinge 15x90 2D (for half-groove 13 mm)

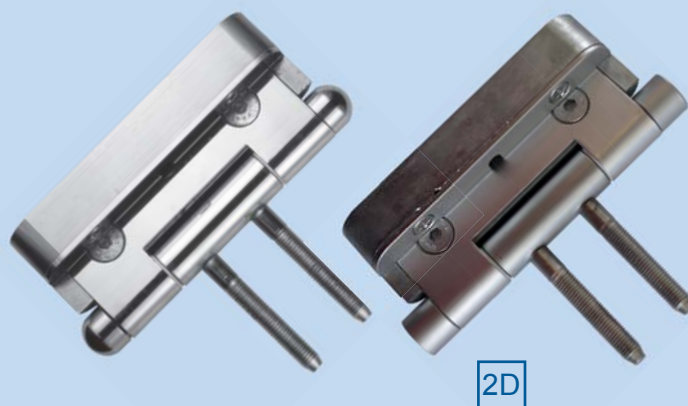
Surface: chrome, chrome satin, nickel satin, gold titanium nitride

Závěs dveřní 15x90 2D TUKAN (pro polodrážku 13 mm)

Povrchová úprava: chrom satén, nikel satén

Door hinge 15x90 2D TUKAN (for half-groove 13 mm)

Surface: chrome satin, nickel satin



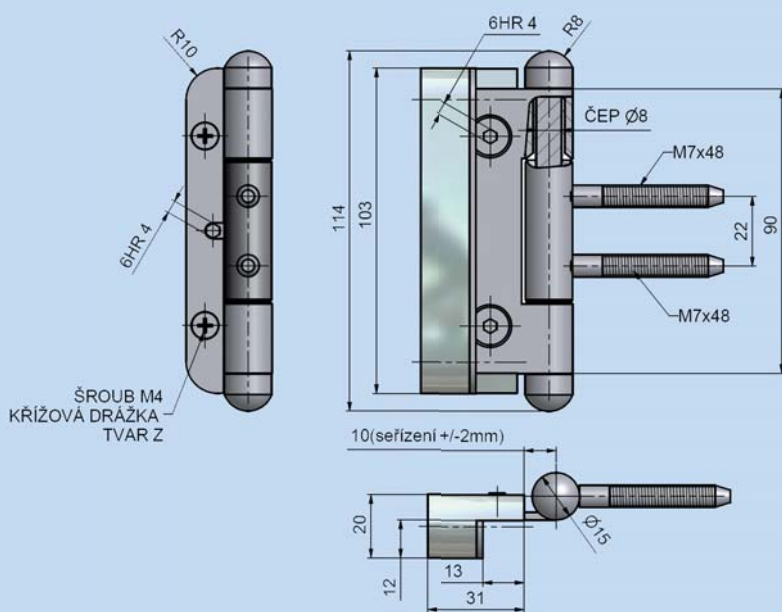
2D

technická specifikace / technical specification

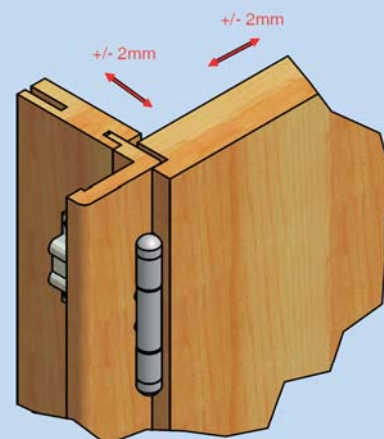
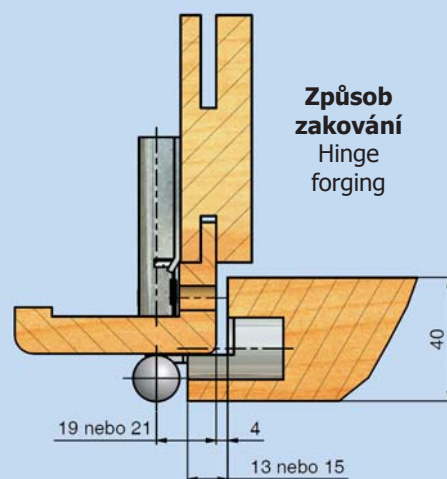
Číslo výrobku Product No.	Název Name	Únosnost pro jeden závěs Load for single hinge (ČSN EN 1935) kg*
5555	Závěs dveřní 15x90 2D / Door hinge 15x90 2D	30
5566	Závěs dveřní 15x90 2D TUKAN / Door hinge 15x90 2D TUKAN	30

* Více strana 128 / More see page 128

5555

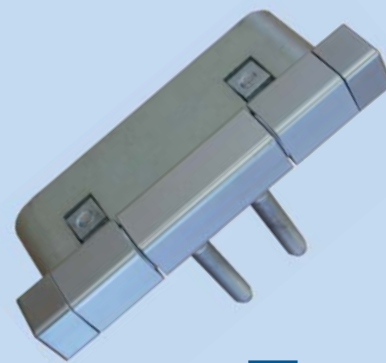


5566

**příslušenství a montážní pomůcky / accessories and templates**Šablona 2D 6763
Template 2D 6763Vložka závěsu 22/7 DZ
Hinge liner 22/7 DZZpůsob seřízení
Hinge regulation

Závěs dveřní 15x90 2D 4HR (pro polodrážku 13 a 15 mm)
 Povrchová úprava: chrom, nikel satén; chrom satén (pouze pro 5558)

Door hinge 15x90 2D 4HR (for half-groove 13 a 15 mm)
 Surface: chrome, nickel satin; chrome satin (only for 5558)

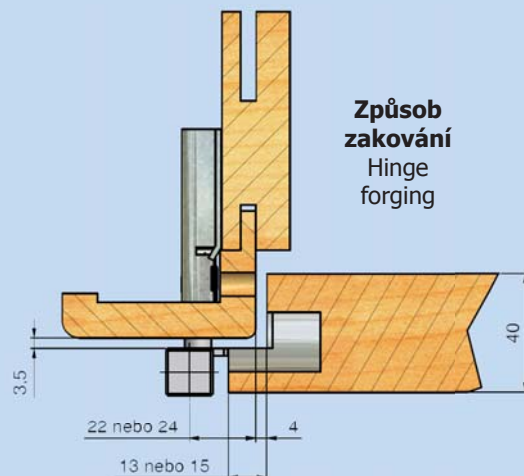
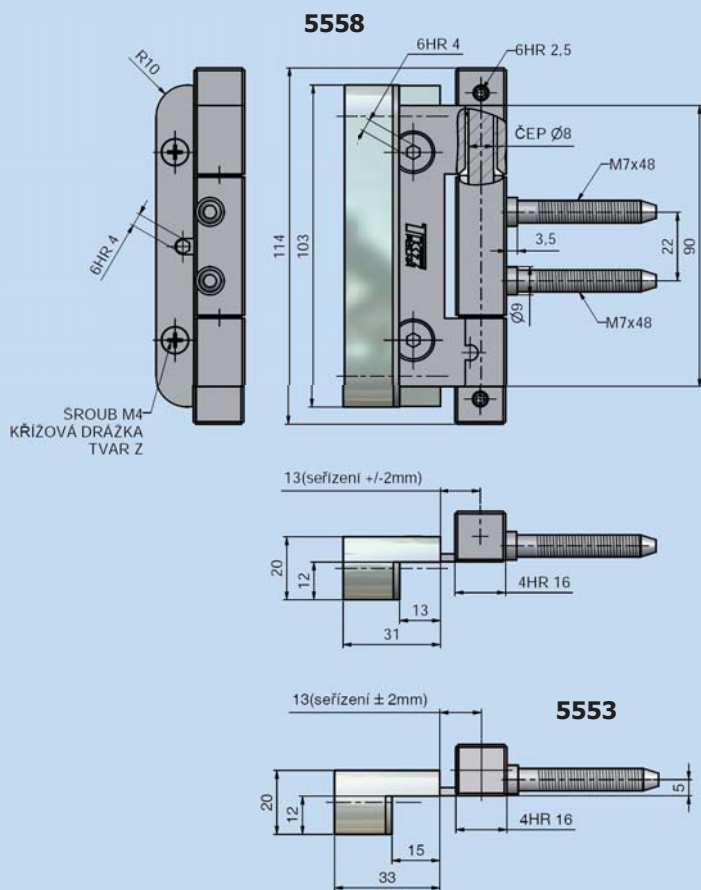


2D

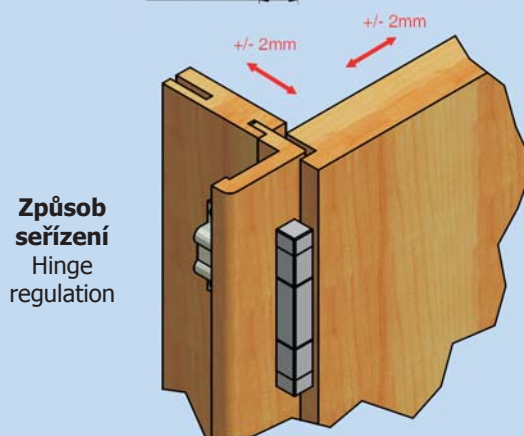
technická specifikace / technical specification

Číslo výrobku Product No.	Název Name	Únosnost pro jeden závěs Load for single hinge (ČSN EN 1935) kg*
5558	Závěs dveřní 15x90 2D 4HR / Door hinge 15x90 2D 4HR	30
5553	Závěs dveřní 15x90 2D-15 4HR / Door hinge 15x90 2D-15 4HR	30

* Více strana 128 / More see page 128



Způsob zakování
Hinge forging



Způsob seřízení
Hinge regulation

příslušenství a montážní pomůcky / accessories and templates



Šablona 2D 6763
Template 2D 6763



Vložka závěsu 22/7 DZ
Hinge liner 22/7 DZ

Závěs dveřní 3D, UR01, 14, 24

Zvlášť vhodný pro dveře EURO (pro zakování dveřní frézou)
v bezpečnostním provedení proti vysazení.

Vysoká životnost (1 milion cyklů)

Povrchová úprava a ozdobné ukončení po dohodě: bronz satén, chrom lesk, chrom satén,
stará mosaz stíraná, pomosaz, lak bílý RAL 9010, uhlově černý lak RAL9005

Door hinge 3D, UR01, 14, 24

Suitable for doors EURO (for forging door milling cutter)
security execution against slipping out of frame.





High durability (1 million cycles)

Surface finish and decorative ending upon request: bronze satin, chrome gloss, chrom satin,
old brass wiped, brass plated, white lacquer RAL 9010, black lacquer RAL9005

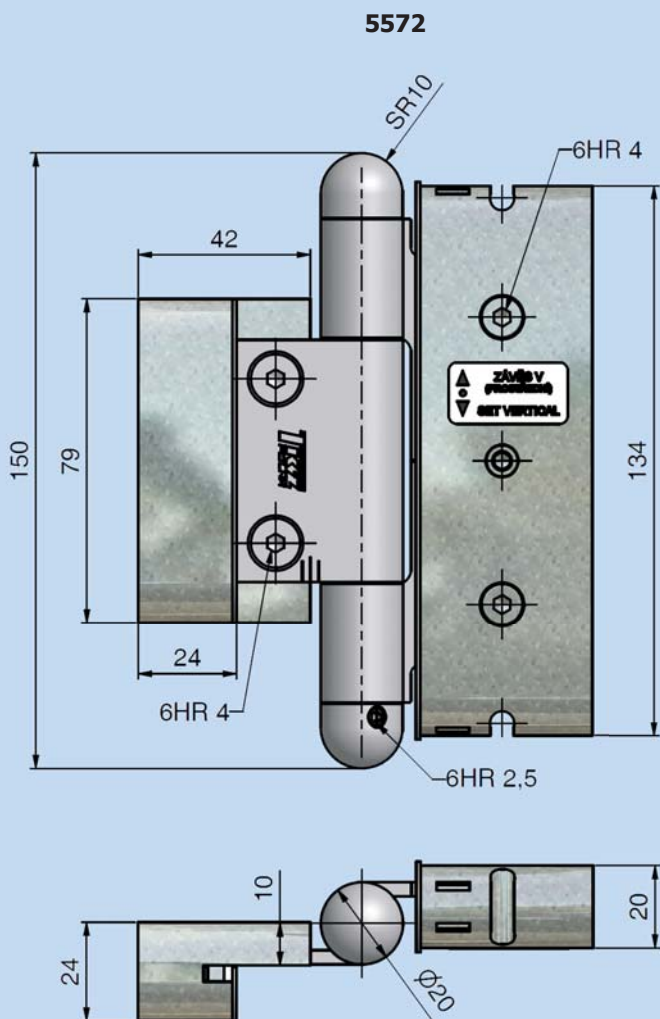
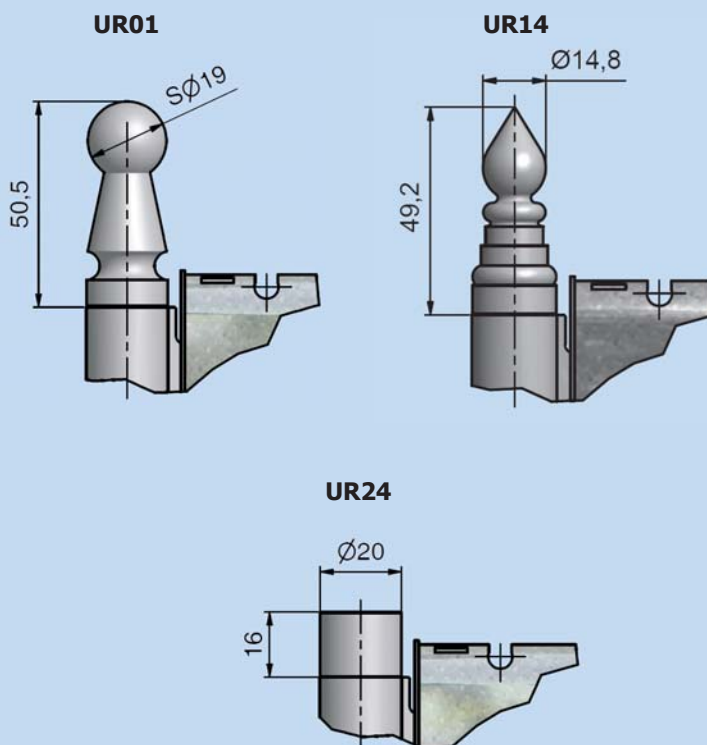


3D

technická specifikace / technical specification

Číslo výrobku Product No.	Název Name	Únosnost / sada (3 ks) Load / 3 hinges (ČSN EN 1935) kg*
5572 	Závěs dveřní 3D - 20/18 S3 / Door hinge 3D - 20/18 S3	170
	Závěs dveřní 3D - 20/18 S3 UR01 / Door hinge 3D - 20/18 S3 UR01	170
	Závěs dveřní 3D - 20/18 S3 UR14 / Door hinge 3D - 20/18 S3 UR14	170
	Závěs dveřní 3D - 20/18 S3 UR24 / Door hinge 3D - 20/18 S3 UR24	170

* Více strana 128 / More see page 128

**Ozdobná ukončení čepu
Decorative ending**

Závěs dveřní 3D, UR01, 14, 24

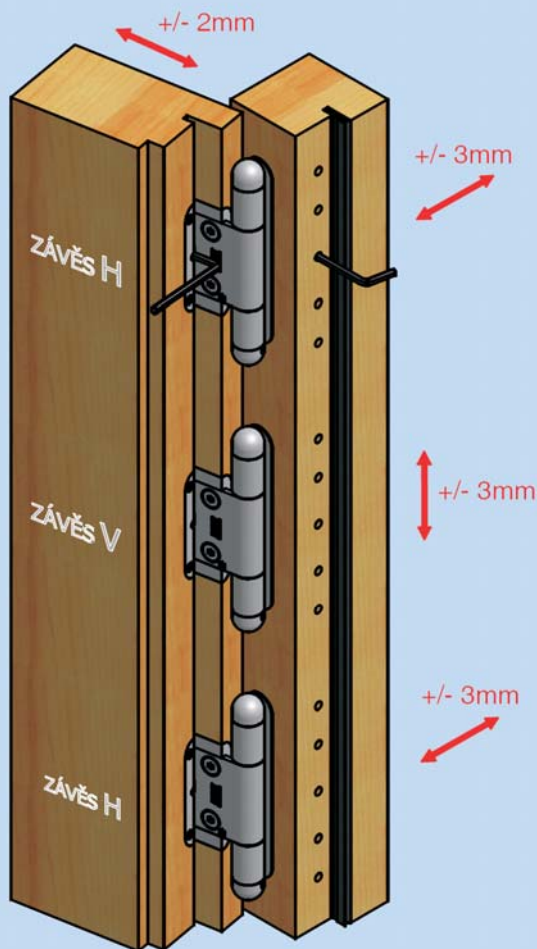
Door hinge 3D, UR01, 14, 24



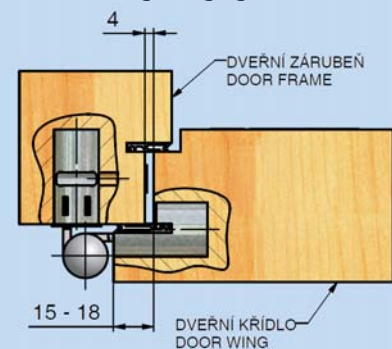
3D

technická specifikace / technical specification

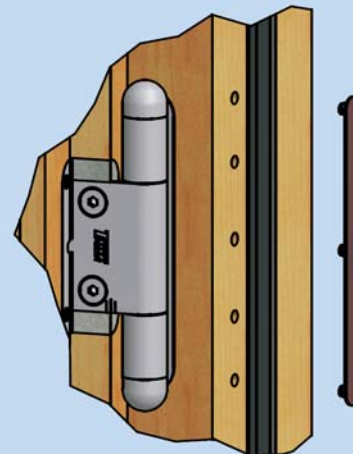
Způsob seřízení
Hinge regulation



Způsob zakování
Hinge forging



Umístění plastové krytky
Position of covering plate ABS



Video zakování
a další informace o 3D -
[www.tkz.cz/technická podpora](http://www.tkz.cz/technická_podpora)
Forging video
and more information about 3D -
[www.tkz.cz/technical support](http://www.tkz.cz/technical_support)

příslušenství a montážní pomůcky / accessories and templates



Šablona montážní 6759
Assembly template 6759



Krytka ABS (RAL 8016, 8024, 9003)
Covering plate ABS (RAL 8016, 8024, 9003)



Závěs dveřní 3D, UR01, 14, 24 lomený

Zvlášť vhodný pro dveře EURO (pro zakování okenní frézou)
v bezpečnostním provedení proti vysazení.
Vysoká životnost (1 milion cyklů)

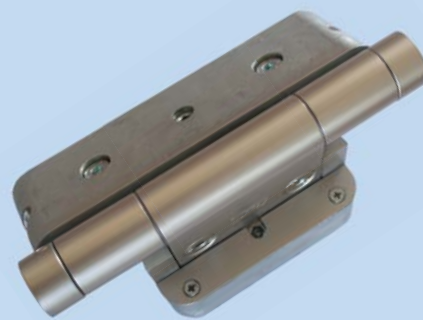
Povrchová úprava a ozdobné ukončení po dohodě: bronz satén, chrom lesk, chrom satén,
stará mosaz stíraná, pomosaz, lak bílý RAL 9010, uhlově černý lak RAL9005

Door hinge 3D, UR01, 14, 24 cranked

Suitable for doors EURO (for forging window milling cutter)
security execution against slipping out of frame.





High durability (1 million cycles)

Surface finish and decorative ending upon request: bronze satin, chrome gloss, chrom satin,
old brass wiped, brass plated, white lacquer RAL 9010, black lacquer RAL9005

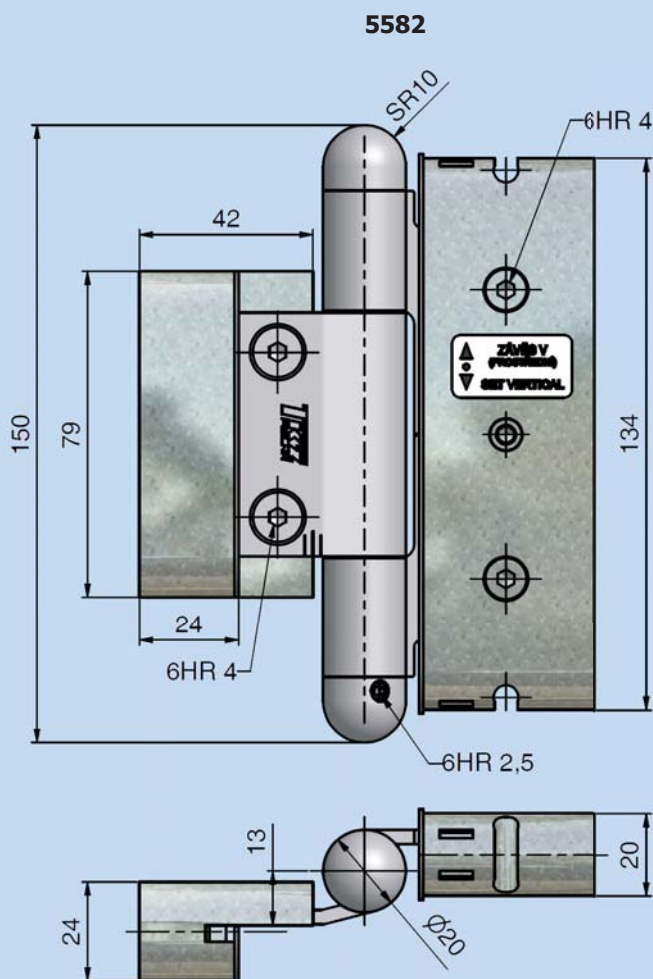
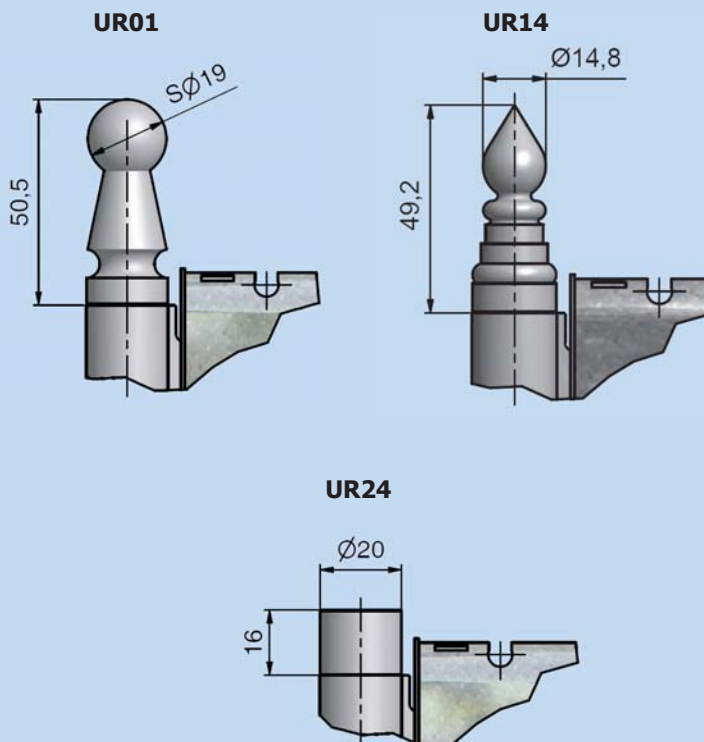


3D

technická specifikace / technical specification

Číslo výrobku Product No.	Název Name	Únosnost / sada (3 ks) Load / 3 hinges (ČSN EN 1935) kg*
5582 	Závěs dveřní 3D – 20/18 LOM S3 / Door hinge 3D – 20/18 cranked S3	170
	Závěs dveřní 3D - 20/18 LOM S3 UR01 / Door hinge 3D - 20/18 cranked S3 UR01	170
	Závěs dveřní 3D - 20/18 LOM S3 UR14 / Door hinge 3D - 20/18 cranked S3 UR14	170
	Závěs dveřní 3D - 20/18 LOM S3 UR24 / Door hinge 3D - 20/18 cranked S3 UR24	170

* Více strana 128 / More see page 128

**Ozdobná ukončení čepu**
Decorative ending

Závěs dveřní 3D lomený

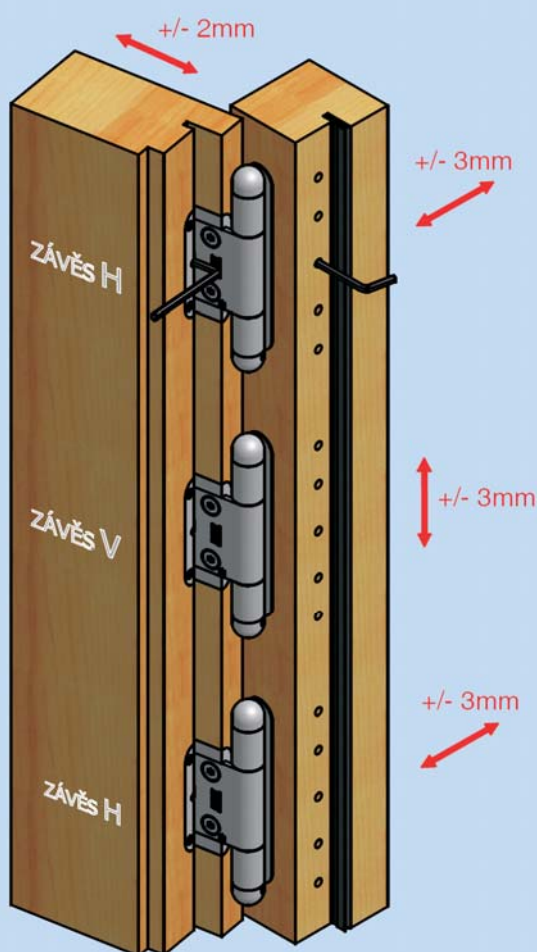
Door hinge 3D cranked



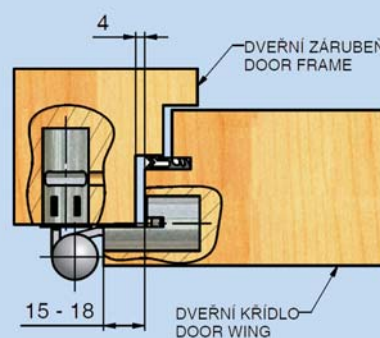
3D

technická specifikace / technical specification

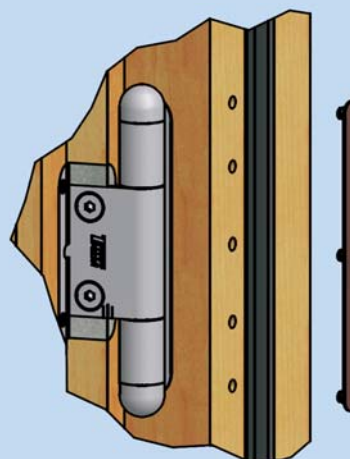
Způsob seřízení
Hinge regulation



Způsob zakování
Hinge forging



Umístění plastové krytky
Position of covering plate ABS



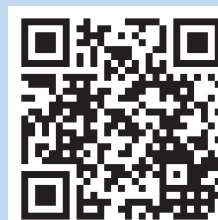
Video zakování
a další informace o 3D -
www.tkz.cz/technická podpora
Forging video
and more information about 3D -
www.tkz.cz/technical support

příslušenství a montážní pomůcky / accessories and templates



Šablona montážní 6759
Assembly template 6759

Krytka ABS (RAL 8016, 8024, 9003)
Covering plate ABS (RAL 8016, 8024, 9003)



Závěs dveřní 100, 120

Povrchová úprava: bez povrchové úpravy, zinek modrý, zinek žlutý, pomosaz

Door hinge 100, 120

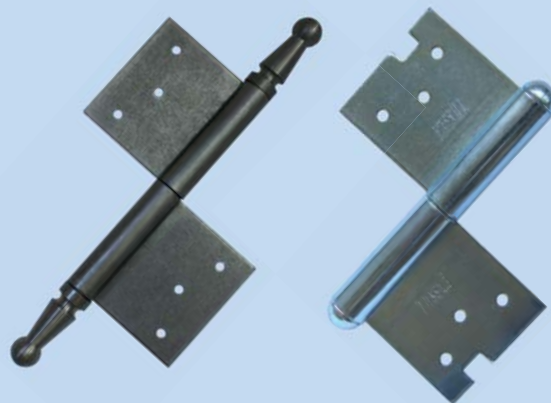
Surface: without surface finish, blue zinc, yellow zinc, brass plated

Závěs dveřní 100, 120 UR

Povrchová úprava: bez povrchové úpravy, uhlově černý lak RAL 9005, zinek modrý, zinek žlutý, pomosaz

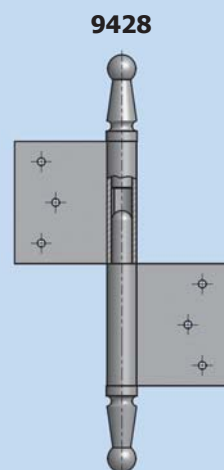
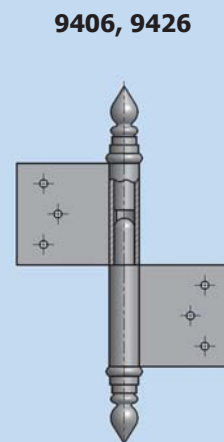
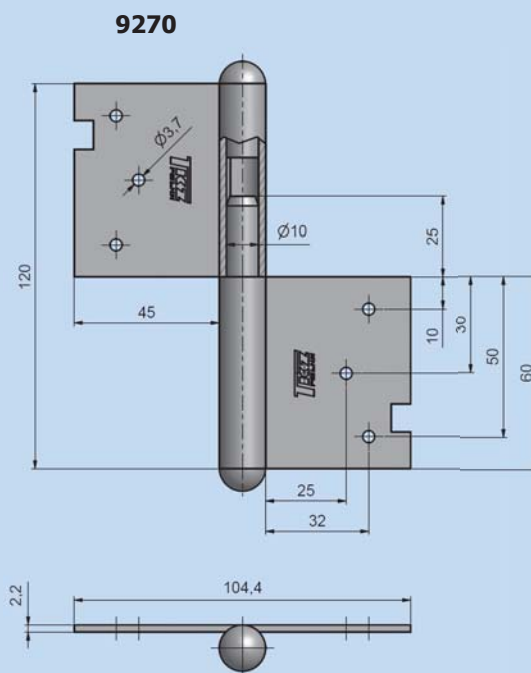
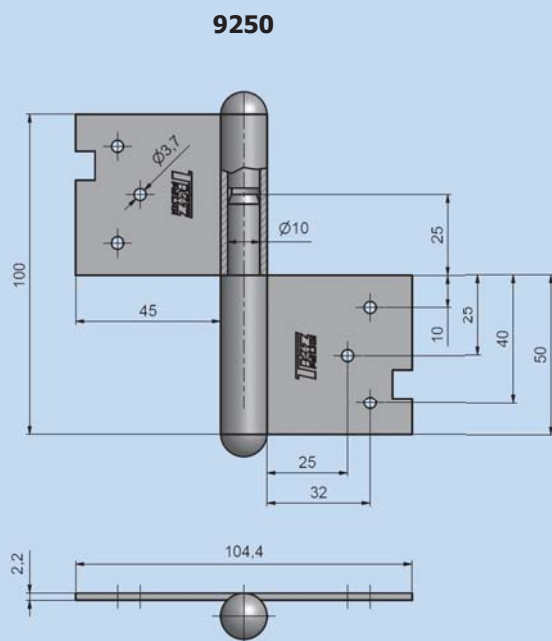
Door hinge 100, 120 UR

Surface: without surface finish, black lacquer RAL 9005, blue zinc, yellow zinc, brass plated

**technická specifikace / technical specification**

Číslo výrobku Product No. P/L R/L	Název Name	Únosnost pro jeden závěs Load for single hinge (ČSN EN 1935) kg*	Výška čepu Height of plug
9250/9251	Závěs dveřní 100 / Door hinge 100	20	25
9270/9271	Závěs dveřní 120 / Door hinge 120	20	25
9406/9407	Závěs dveřní 100 UR14 / Door hinge 100 UR14	20	23
9426/9427	Závěs dveřní 120 UR14 / Door hinge 120 UR14	20	26
9428/9429	Závěs dveřní 120 UR01 / Door hinge 120 UR01	20	26

* Více strana 128 / More see page 128



ZOBRAZEN ZÁVĚS PRAVÝ
THE RIGHT HINGE IS DISPLAYED

příslušenství a montážní pomůcky / accessories and templates

Návleky
Decorative caps

Závěs dveřní 150 UR

Povrchová úprava: bez povrchové úpravy, ostatní na zakázku

Door hinge 150 UR

Surface: without surface finish, others upon request

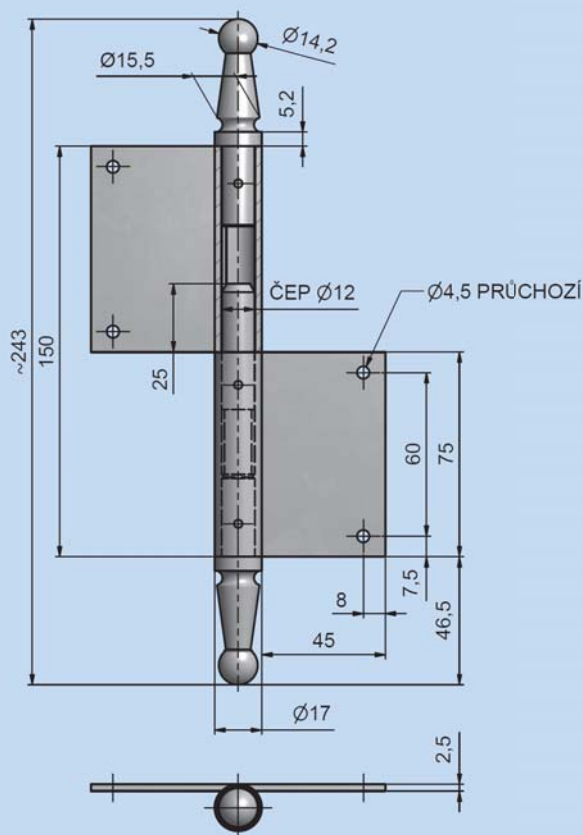


technická specifikace / technical specification

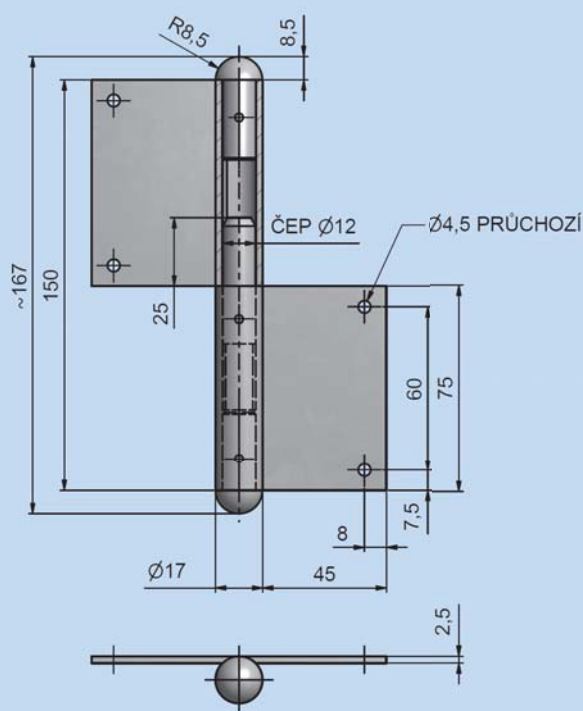
Číslo výrobku Product No. P/L R/L	Název Name	Únosnost pro jeden závěs Load for single hinge (ČSN EN 1935) kg*
99G24603/4	Závěs dveřní 150 UR01 / Door hinge 150 UR01	30
99G24601/2	Závěs dveřní 150 UR25 / Door hinge 150 UR25	30

* Více strana 128 / More see page 128

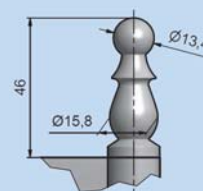
99G24603



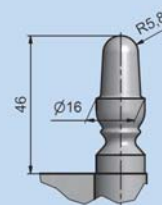
99G24601



UR31 na zakázku
UR31 upon request



UR65 na zakázku
UR65 upon request



ZOBRAZEN ZÁVĚS PRAVÝ
THE RIGHT HINGE IS DISPLAYED

Závěs vratový 150

Povrchová úprava: bez povrchové úpravy

Gate hinge 150

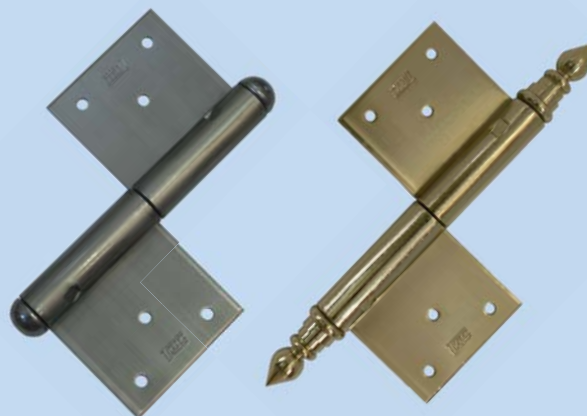
Surface: without surface finish

Závěs vratový 150 UR14

Povrchová úprava: bez povrchové úpravy, uhlově černý lak RAL 9005, pomosaz

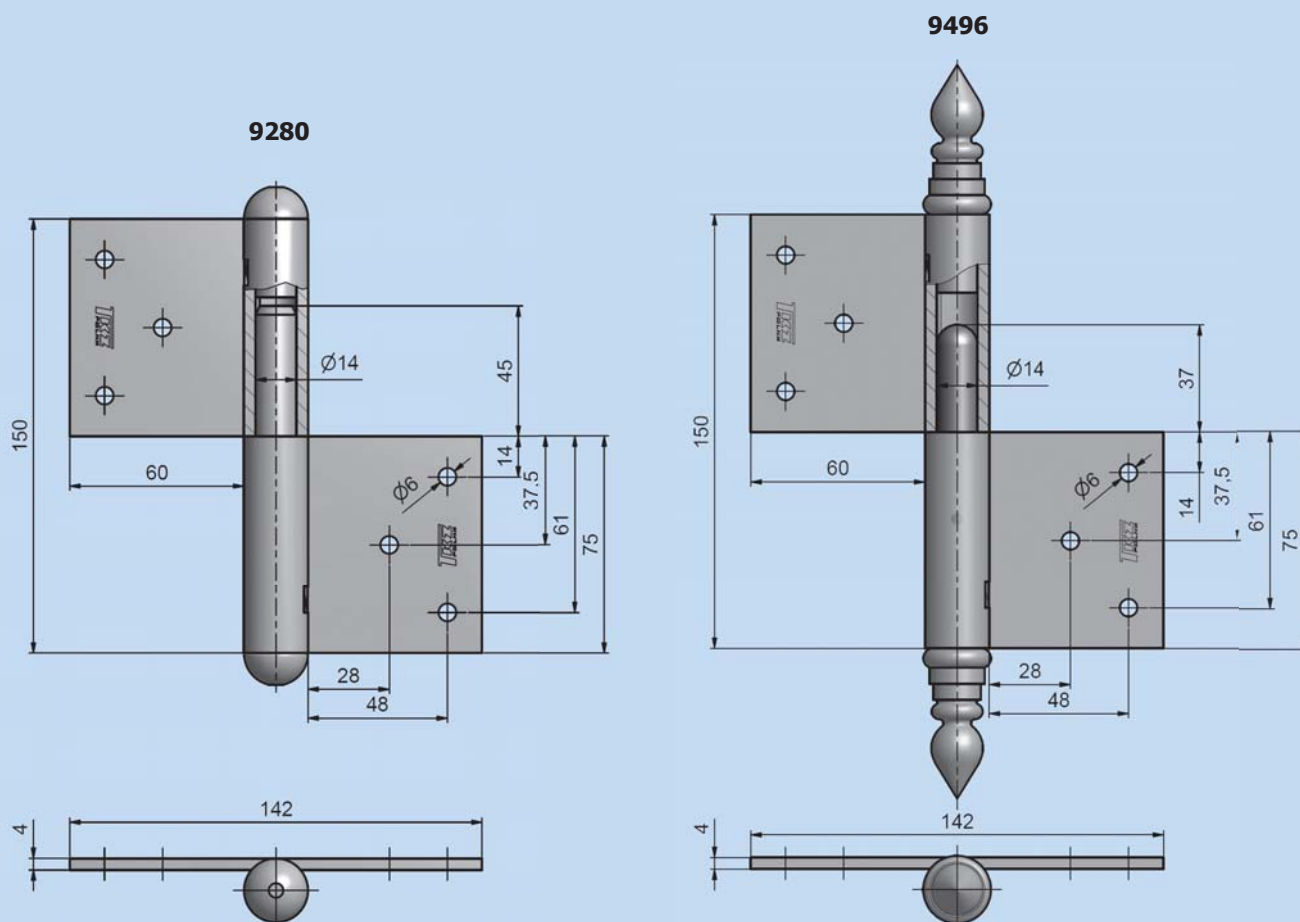
Gate hinge 150 UR14

Surface: without surface finish, black lacquer RAL 9005, brass plated

**technická specifikace / technical specification**

Číslo výrobku Product No. P/L R/L	Název Name	Únosnost pro jeden závěs Load for single hinge (ČSN EN 1935) kg*
9280/9281	Závěs vratový 150 / Gate hinge 150	40
9496/9497	Závěs vratový 150 UR14 / Gate hinge 150 UR14	40

* Více strana 128 / More see page 128



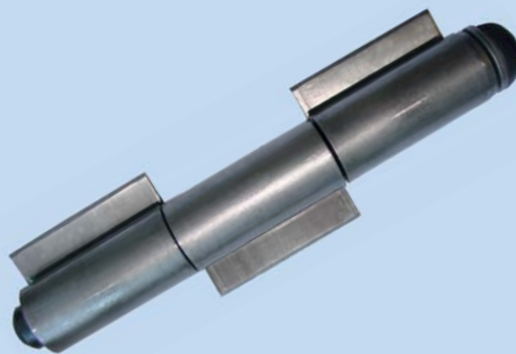
ZOBRAZEN ZÁVĚS PRAVÝ
THE RIGHT HINGE IS DISPLAYED

Závěs čepový 180

Povrchová úprava: bez povrchové úpravy

Pin hinge 180

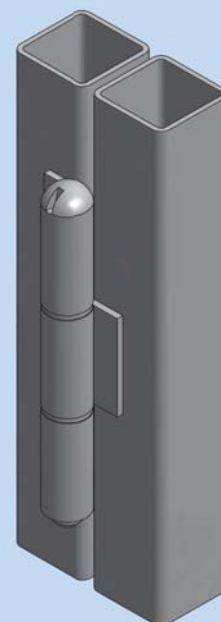
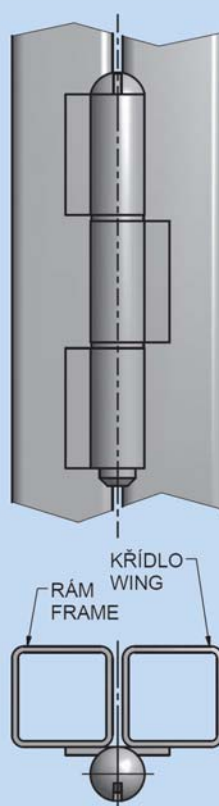
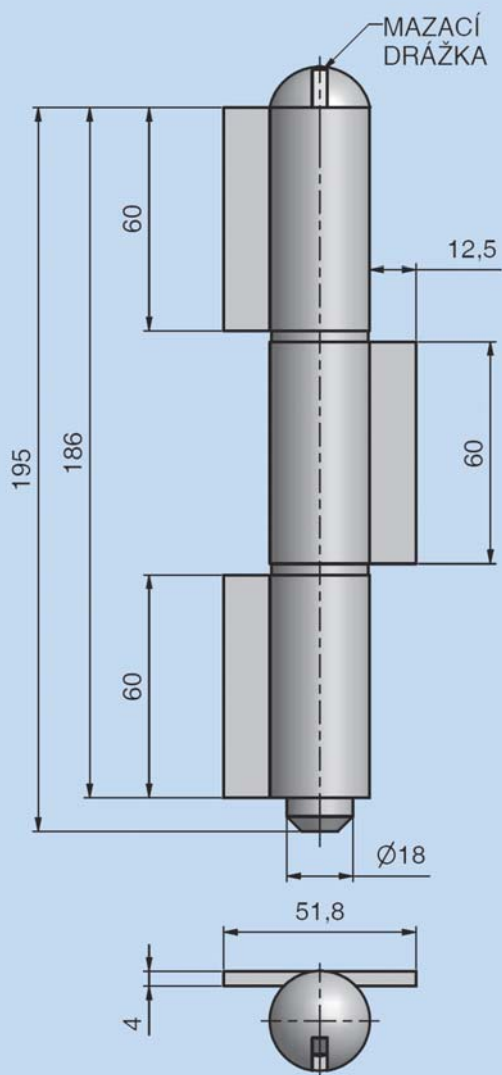
Surface: without surface finish



technická specifikace / technical specification

Číslo výrobku Product No.	Název Name	Únosnost pro jeden závěs Load for single hinge (ČSN EN 1935) kg*
9299	Závěs čepový 180 / Pin hinge 180	80

* Více strana 128 / More see page 128



Závěs dveřní 120 rovný

Povrchová úprava: bez povrchové úpravy, uhlově černý lak RAL 9005, pomosaz, nikl

Door hinge 120 straight

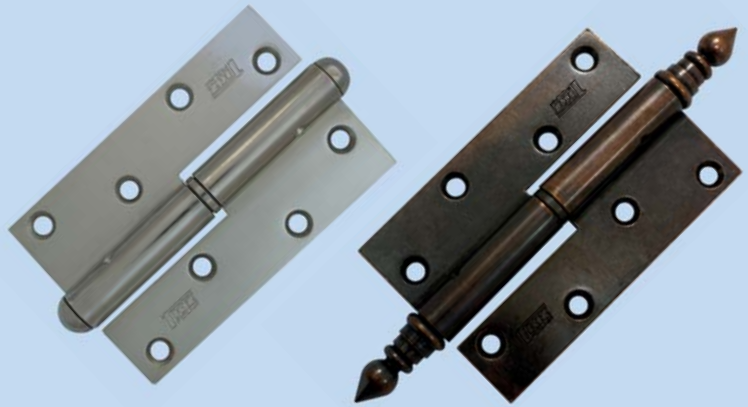
Surface: without surface finish, black lacquer RAL 9005, brass plated, nickel

Závěs dveřní 120 UR14 rovný

Povrchová úprava: bez povrchové úpravy, uhlově černý lak RAL 9005, signálně bílý lak RAL 9003, pomosaz

Door hinge 120 UR14 straight

Surface: without surface finish, black lacquer RAL 9005, white lacquer RAL 9003, brass plated

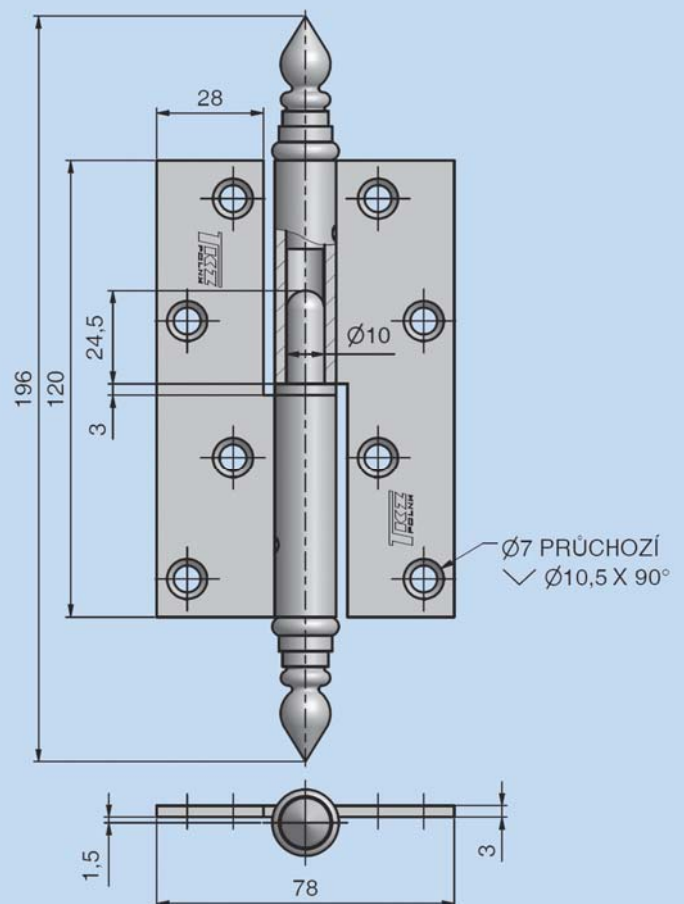
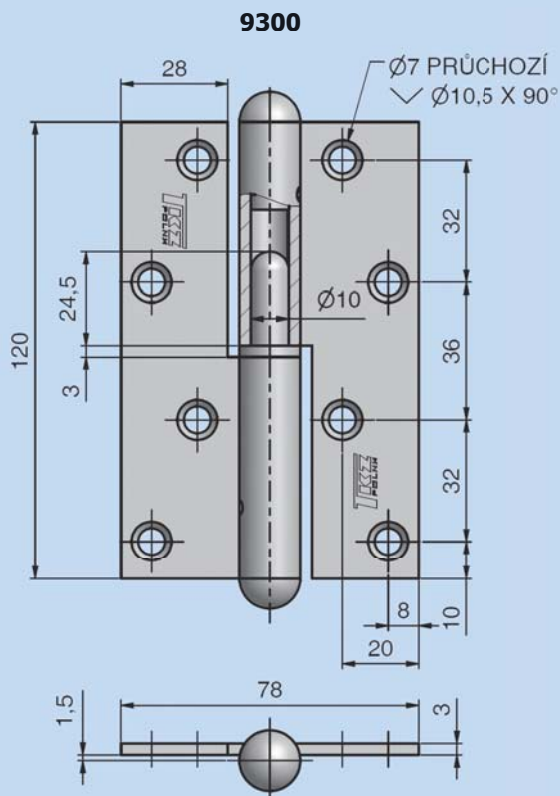
**technická specifikace / technical specification**

Číslo výrobku Product No. P/L R/L	Název Name	Únosnost pro jeden závěs Load for single hinge (ČSN EN 1935) kg*
9300/9301	Závěs dveřní 120 rovný / Door hinge 120 straight	30
9456/9457	Závěs dveřní 120 UR14 rovný / Door hinge 120 UR14 straight	30

* Více strana 128 / More see page 128

ZOBRAZEN ZÁVĚS PRAVÝ
THE RIGHT HINGE IS DISPLAYED

9456



K přišroubování doporučujeme použít vrtvy ø 5 mm, minimální délky 50 mm

We recommend that wood screws of diameter 5 mm and minimum length 50 mm be used for the fastening

Závěs dveřní 120 lomený

Povrchová úprava: bez povrchové úpravy, uhlově černý lak RAL 9005, pomosaz, nikl

Door hinge 120 cranked

Surface: without surface finish, black lacquer RAL 9005, brass plated, nickel

Závěs dveřní 120 UR14 lomený

Povrchová úprava: bez povrchové úpravy, signálně bílý lak RAL 9003, uhlově černý lak RAL 9005, pomosaz

Door hinge 120 UR14 cranked

Surface: without surface finish, white lacquer RAL 9003, black lacquer RAL 9005, brass plated

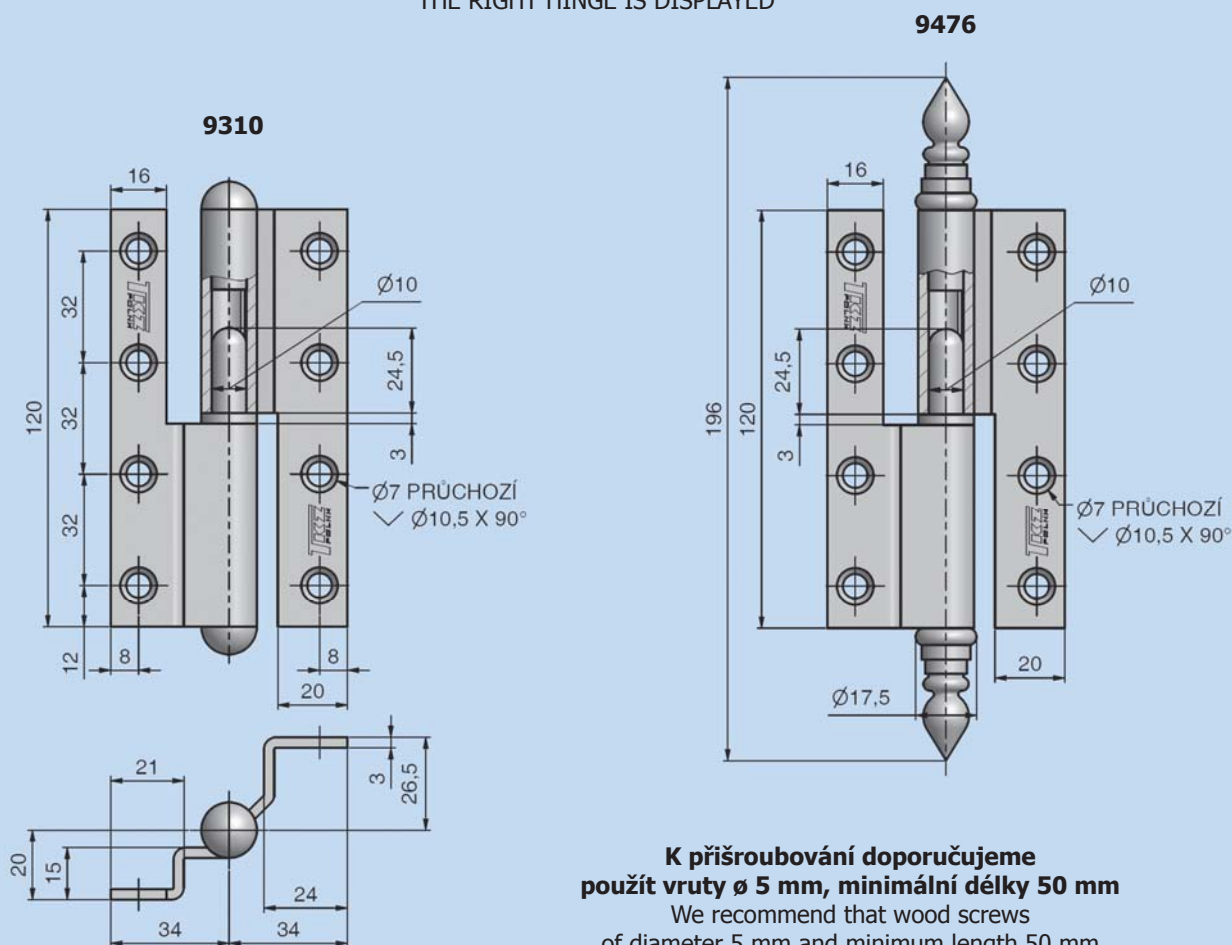


technická specifikace / technical specification

Číslo výrobku Product No. P/L R/L	Název Name	Únosnost pro jeden závěs Load for single hinge (ČSN EN 1935) kg*
9310/9311	Závěs dveřní 120 lomený Door hinge 120 cranked	30
9476/9477	Závěs dveřní 120 UR14 lomený Door hinge 120 UR14 cranked	30

* Více strana 128 / More see page 128

ZOBRAZEN ZÁVĚS PRAVÝ THE RIGHT HINGE IS DISPLAYED



K přišroubování doporučujeme použít vrtvy \varnothing 5 mm, minimální délky 50 mm
We recommend that wood screws of diameter 5 mm and minimum length 50 mm be used for the fastening

Závěs dveřní 50/3 s hřebem

Povrchová úprava: zinek modrý, nikl

Door hinge 50/3 with rivet

Surface: blue zinc, nickel

Závěs dveřní JP 5

Povrchová úprava: zinek modrý, nikl

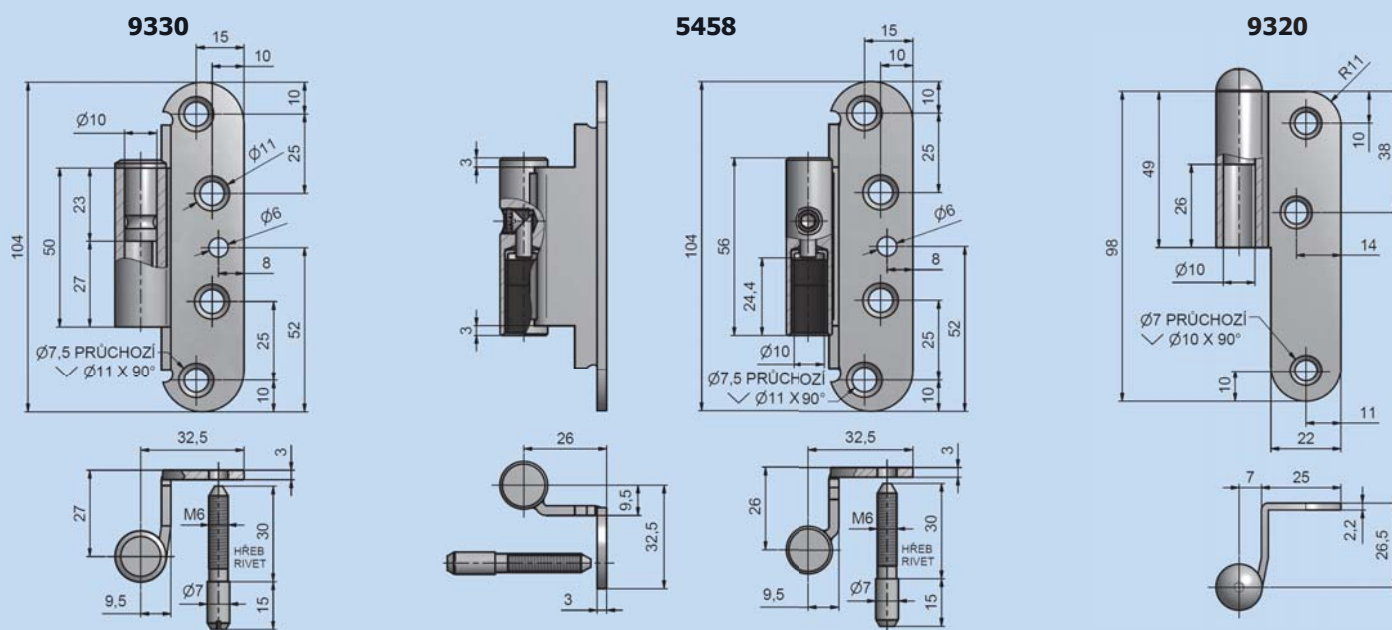
Door hinge JP 5, T 5

Surface: blue zinc, nickel

**technická specifikace / technical specification**

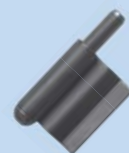
Číslo výrobku Product No. P/L R/L	Název Name	Únosnost pro jeden závěs Load for single hinge (ČSN EN 1935) kg*
9330/9331	Závěs dveřní 50/3 s hřebem / Door hinge 50/3 with rivet	30
5458/5459	Závěs dveřní 50/3 SH VD / Door hinge 50/3 SH VD	30
9320/9321	Závěs dveřní JP 5 VD / Door hinge JP 5 VD	30

* Více strana 128 / More see page 128

**ZOBRAZEN ZÁVĚS PRAVÝ
THE RIGHT HINGE IS DISPLAYED**

K přišroubování doporučujeme použít vruty \varnothing 5 mm a minimální délky 50 mm (pro 9330 a 5458), \varnothing 4,5 mm minimální délky 40 mm (pro 9320)

We recommend that wood screws of diameter 5 mm and minimum length 50 mm (for 9330 and 5458), diameter 4,5 mm and minimum length 40 mm (for 9320) be used for the fastening

příslušenství a montážní pomůcky / accessories and templates

Závěs dveřní 60/10 SD, 80/10 SD
Door hinge 60/10 SD, 80/10 SD

Závěs dveřní 30 OZ
Door hinge 30 OZ

Závěs dveřní 34 OZ
Door hinge 34 OZ

Závěs dveřní 50 OZ
Door hinge 50 OZ

Návleky
Decorative caps

Závěs dveřní 80 VD S

Povrchová úprava: lak antika RAL 09/90200, zinek modrý, pomosaz, nikl, nikl satén

Door hinge 80 VD S

Surface: antic lacquer RAL 09/90200, blue zinc brass plated, nickel, nickel satin

Závěs dveřní T 5

Povrchová úprava: zinek modrý, nikl

Door hinge T 5

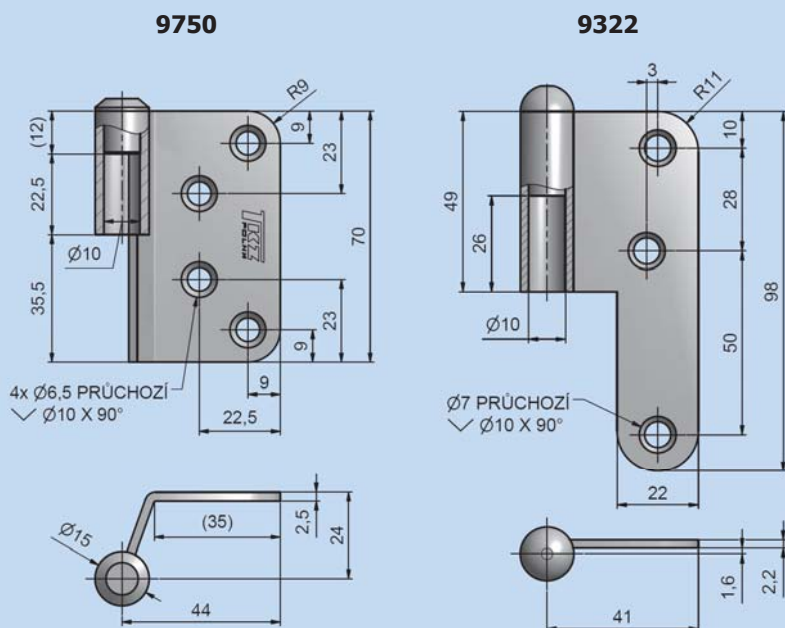
Surface: blue zinc, nickel



technická specifikace / technical specification

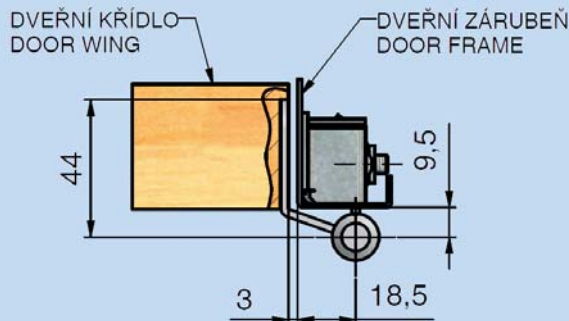
Číslo výrobku Product No. P/L R/L	Název Name	Únosnost pro jeden závěs Load for single hinge (ČSN EN 1935) kg*
9750/9751	Závěs dveřní 80 VD S / Door hinge 80 VD S	20
9322/9323	Závěs dveřní T 5 VD / Door hinge T 5 VD	20

* Více strana 128 / More see page 128



ZOBRAZEN ZÁVĚS PRAVÝ
THE RIGHT HINGE IS DISPLAYED

Zakování závěsu 9750
do ocelové či obložkové zárubně
Hinge 9750 forging
to steel frame oder wooden casing



K přišroubování doporučujeme použít vruty \varnothing 4,5 mm, minimální délky 40 mm
We recommend that wood screws of diameter 4,5 mm and minimum length 40 mm be used for the fastening

příslušenství a montážní pomůcky / accessories and templates



Závěs dveřní 34 OZ Door hinge 34 OZ	Závěs dveřní 80/10 SD 22/7 9733 pro 9750 Door hinge 80/10 SD 22/7 9733 for 9750	Závěs dveřní 30 OZ Door hinge 30 OZ	Závěs dveřní 50 OZ pro 9322 Door hinge 50 OZ for 9322	Návleky Decorative caps
--	--	--	--	----------------------------

Závěs dveřní 219

Povrchová úprava: bez povrchové úpravy, uhlově černý lak RAL 9005, stará měď, zinek modrý, pomosaz, nikl satén

Door hinge 219

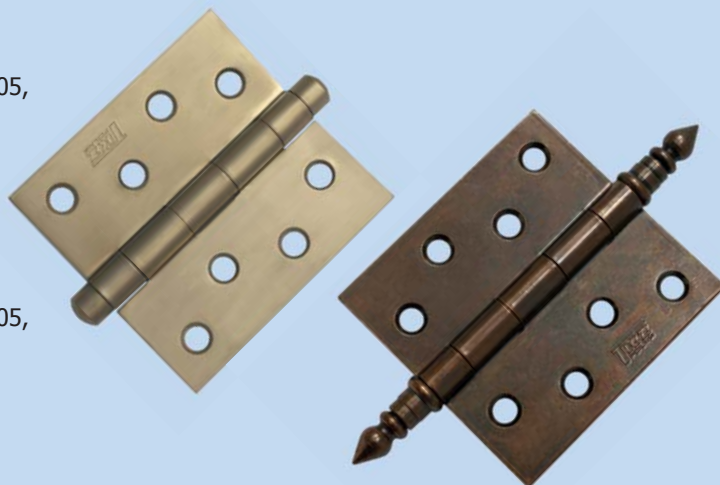
Surface: without surface finish, black laquer RAL 9005, old copper, blue zinc, brass plated, nickel satin

Závěs dveřní 219 UR14

Povrchová úprava: bez povrchové úpravy, uhlově černý lak RAL 9005, stará měď, zinek modrý, zinek žlutý, pomosaz

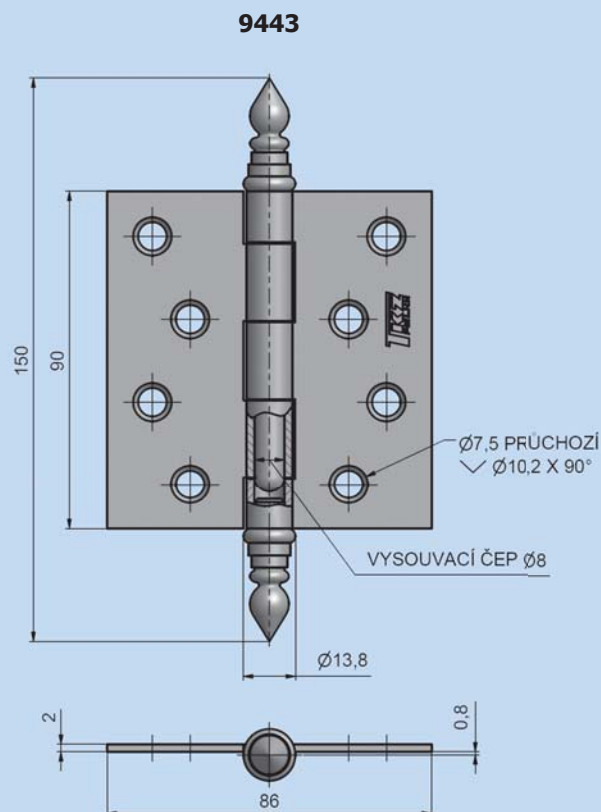
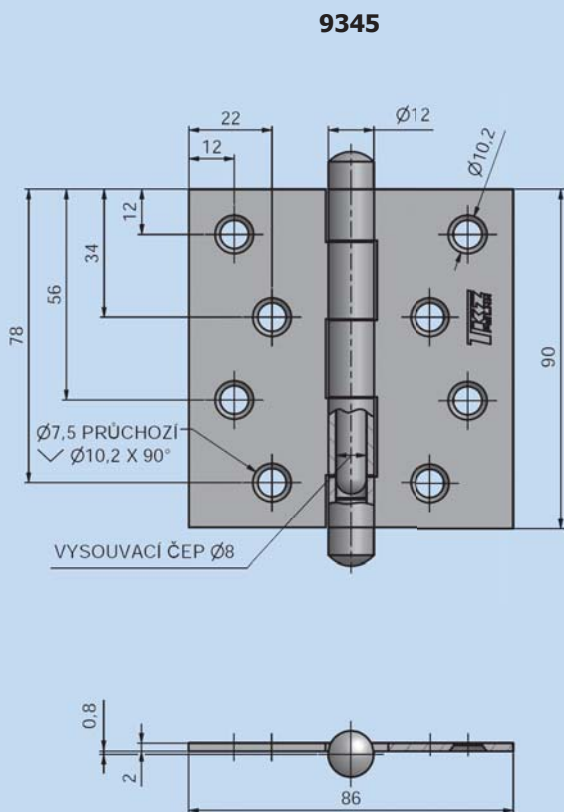
Door hinge 219 UR14

Surface: without surface finish, black laquer RAL 9005, old copper, blue zinc, yellow zinc, brass plated

**technická specifikace / technical specification**

Číslo výrobku Product No.	Název Name	Únosnost pro jeden závěs Load for single hinge (ČSN EN 1935) kg*
9345	Závěs dveřní 219 / Door hinge 219	20
9443	Závěs dveřní 219 UR14 / Door hinge 219 UR14	20

* Více strana 128 / More see page 128



K přišroubování doporučujeme použít vruty \varnothing 4,5 mm, minimální délky 40 mm

We recommend that wood screws of diameter 4,5 mm and minimum length 40 mm be used for the fastening

Závěs dveřní 70 rovný, T5

Povrchová úprava: bez povrchové úpravy, zinek modrý, zinek žlutý; nikl satén pouze pro 9324/25

Door hinge 70, T5

Surface: without surface finish, blue zinc, yellow zinc; nickel satin only for 9324/25

Závěs dveřní 70x66 rovný. Povrchová úprava: zinek modrý

Door hinge 70x66. Surface: blue zinc

Závěs dveřní 70x66 rovný nerez

Door hinge 70x66 stainless steel

Závěs Merkur. Povrchová úprava: nikl

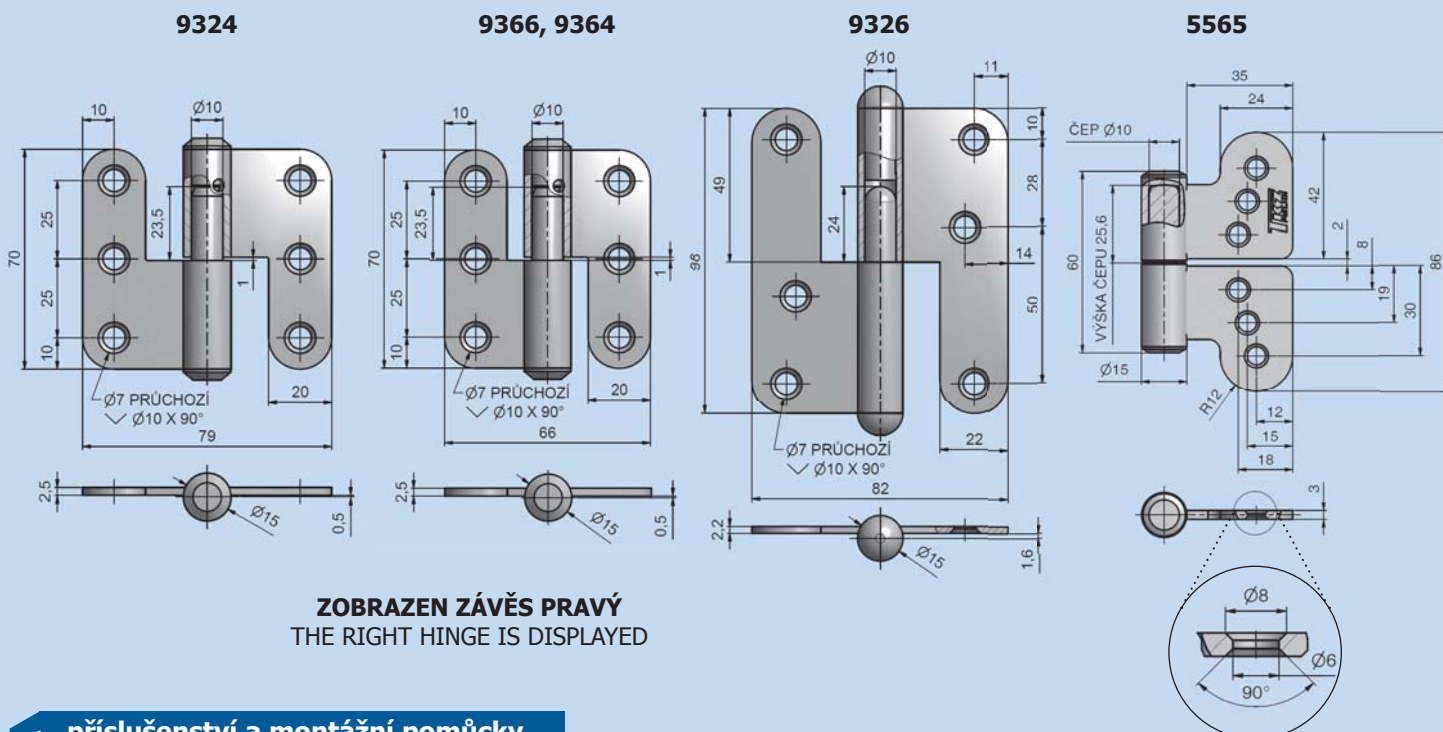
Hinge Merkur. Surface: nickel



technická specifikace / technical specification

Číslo výrobku Product No. P/L R/L	Název Name	Únosnost pro jeden závěs Load for single hinge (ČSN EN 1935) kg*
9324/9325	Závěs dveřní 70 rovný / Door hinge 70	20
9366/9367	Závěs dveřní 70x66 rovný / Door hinge 70x66	20
9364/9365 INOX	Závěs dveřní 70x66 rovný nerez / Door hinge 70x66 stainless steel	20
9326/9327	Závěs dveřní T5 rovný / Door hinge T 5	20
5565	Závěs Merkur / Hinge Merkur	20

* Více strana 128 / More see page 128



ZOBRAZEN ZÁVĚS PRAVÝ
THE RIGHT HINGE IS DISPLAYED

univerzální závěs pro P/L
universal hinge for R/L

příslušenství a montážní pomůcky accessories and templates



Návleky
Decorative caps

K přišroubování doporučujeme použít vruty $\varnothing 4,5$ mm (pro 9324, 26, 66, 64), $\varnothing 4$ mm (pro 5565), minimální délky 40 mm
We recommend that wood screws of diameter 4,5 mm (for 9324, 26, 66, 64), diameter 4 mm (for 5565) and minimum length 40 mm be used for the fastening

Závěs dveřní 220

Povrchová úprava: bez povrchové úpravy, zinek modrý, zinek žlutý, pomosaz, nikl

Door hinge 220

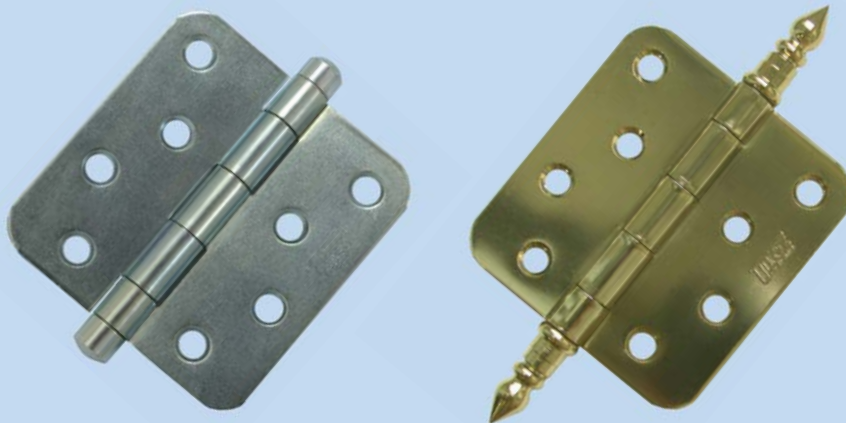
Surface: without surface finish, blue zinc, yellow zinc, brass plated, nickel

Závěs dveřní 220 UR14

Povrchová úprava: bez povrchové úpravy, zinek modrý, zinek žlutý, pomosaz

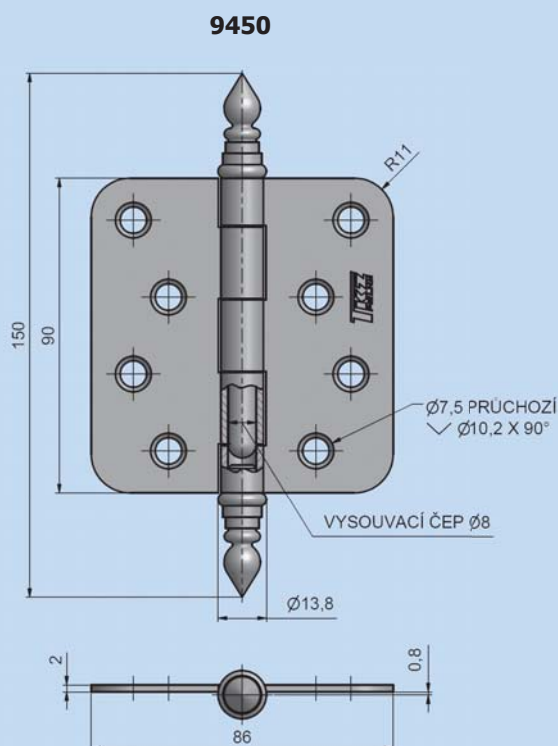
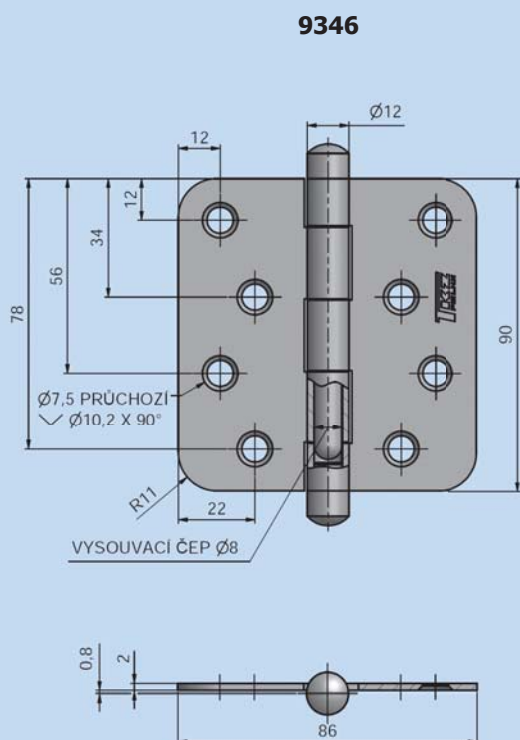
Door hinge 220 UR14

Surface: without surface finish, blue zinc, yellow zinc, brass plated

**technická specifikace / technical specification**

Číslo výrobku Product No.	Název Name	Únosnost pro jeden závěs Load for single hinge (ČSN EN 1935) kg*
9346	Závěs dveřní 220 / Door hinge 220	20
9450	Závěs dveřní 220 UR14 / Door hinge 220 UR14	20

* Více strana 128 / More see page 128



K přišroubování doporučujeme použít vruty $\varnothing 4,5$ mm, minimální délky 40 mm

We recommend that wood screws of diameter 4,5 mm and minimum length 40 mm be used for the fastening

Závěs dveřní samozavírací nerez
Self-closing door hinge stainless steel

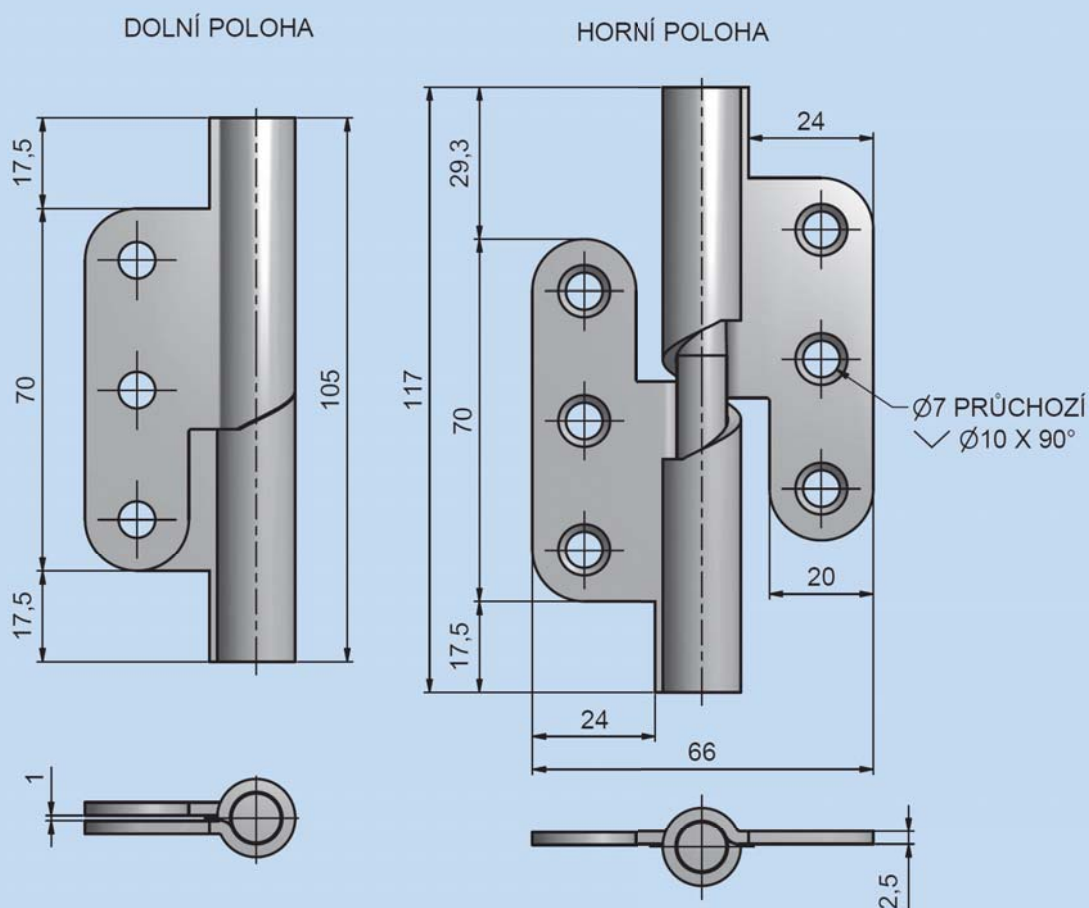


technická specifikace / technical specification

Číslo výrobku Product No. P/L R/L	Název Name	Únosnost pro jeden závěs Load for single hinges (ČSN EN 1935) kg*
99G24605/06 INOX	Závěs dveřní samozavírací nerez / Self-closing door hinge stainless steel	20

* Více strana 128 / More see page 128

99G24605



ZOBRAZEN ZÁVĚS PRAVÝ
THE RIGHT HINGE IS DISPLAYED

K přišroubování doporučujeme použít vruty ø 4,5 mm, minimální délky 40 mm
We recommend that wood screws of diameter 4,5 mm and minimum length 40 mm be used for the fastening

Závěs dveřní 30 OZ, 50 OZ

Povrchová úprava: bez povrchové úpravy

Door hinge 30 OZ, 50 OZ

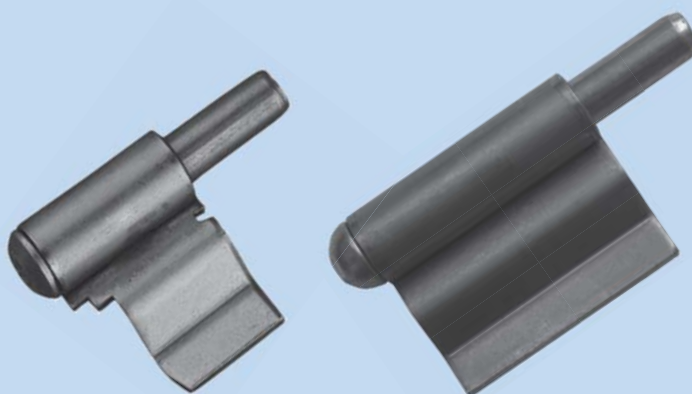
Surface: without surface finish

Závěs dveřní 50/2,5 OZ, OZ SV

Povrchová úprava: bez povrchové úpravy

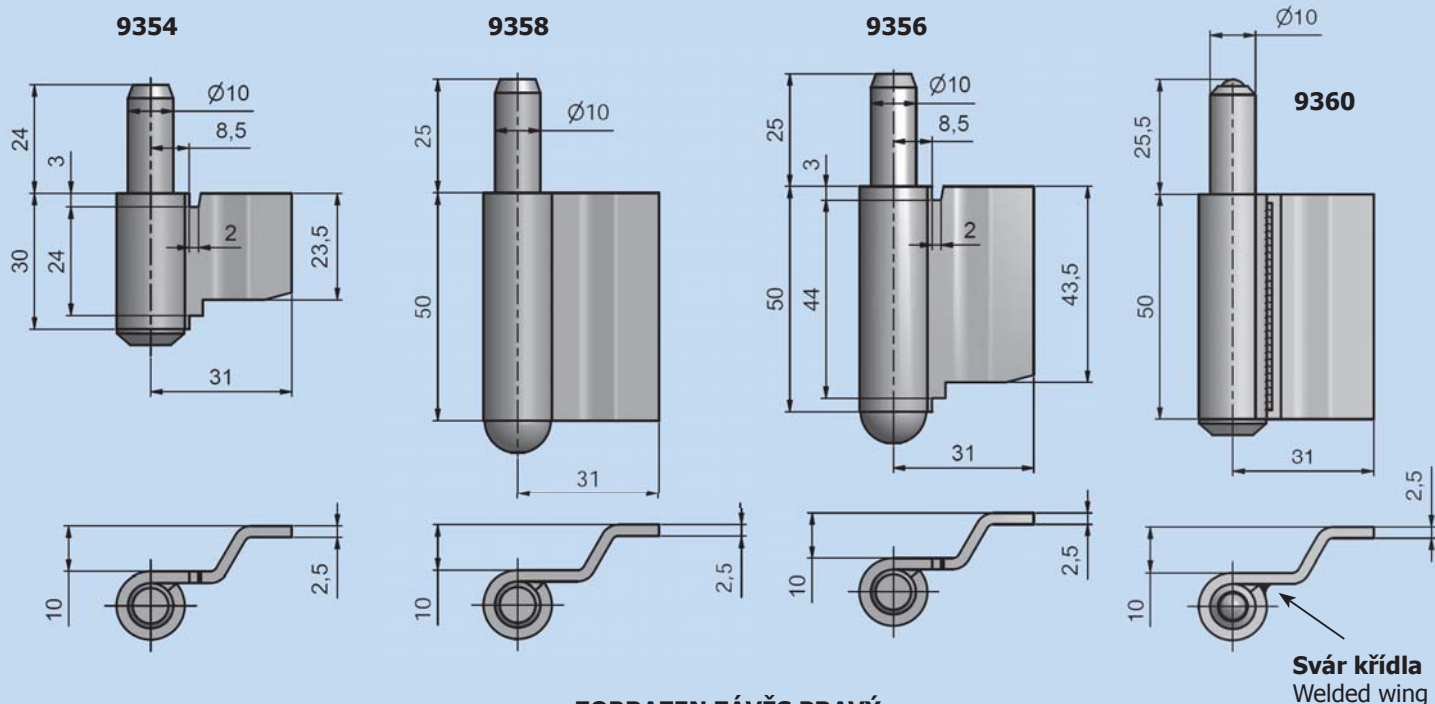
Door hinge 50/2,5 OZ, OZ SV

Surface: without surface finish

**technická specifikace / technical specification**

Číslo výrobku Product No. P/L R/L	Název Name	Únosnost pro jeden závěs Load for single hinge (ČSN EN 1935) kg*
9354/9355	Závěs dveřní 30 OZ / Door hinge 30 OZ	20
9358/9359	Závěs dveřní 50 OZ / Door hinge 50 OZ	30
9356/9357	Závěs dveřní 50/2,5 OZ / Door hinge 50/2,5 OZ	30
9360/9361	Závěs dveřní 50/2,5 OZ SV / Door hinge 50/2,5 OZ SV	30

* Více strana 128 / More see page 128



ZOBRAZEN ZÁVĚS PRAVÝ
THE RIGHT HINGE IS DISPLAYED

příslušenství a montážní pomůcky / accessories and templates

Návleky Decorative caps	Závěs 50/3 s hřebem Door hinge 50/3 with rivet	Závěs dveřní JP 5 VD Door hinge JP 5 VD	Závěs TRIO OZ Hinge TRIO OZ	Závěs dveřní 60/10 VD Door hinge 60/10 VD	Závěs dveřní 80/10 VD Door hinge 80/10 VD
-----------------------------------	--	---	---------------------------------------	---	---

Závěs dveřní 34 OZ

Povrchová úprava: zinek modrý, nikl, nikl satén

Door hinge 34 OZ

Surface: blue zinc, nickel, nickel satin

Závěs dveřní 34 OZ nerez

Door hinge 34 OZ stainless steel

Závěs dveřní 3D-15 SD OZ

Povrchová úprava: zinek modrý, zinek žlutý

Door hinge 3D-15 SD OZ

Surface: blue zinc, yellow zinc

Závěs dveřní 80/10 SD OZ

Povrchová úprava: zinek modrý, nikl

Door hinge 80/10 SD OZ

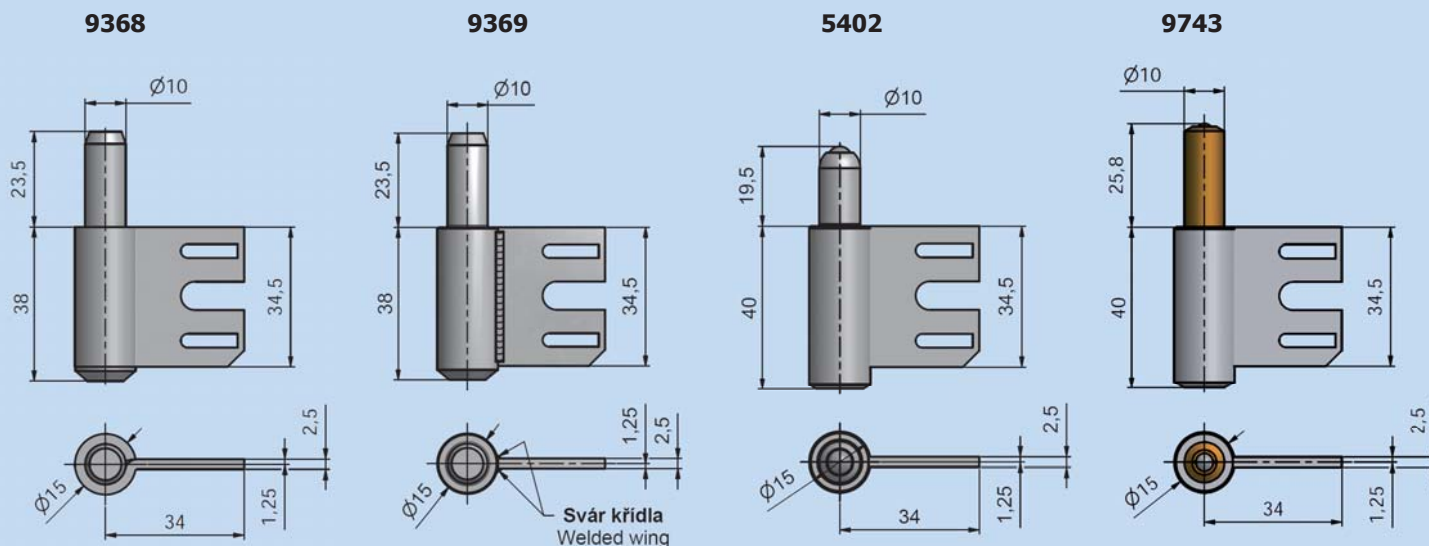
Surface: blue zinc, nickel



technická specifikace / technical specification

Číslo výrobku Product No.	Název Name	Únosnost pro jeden závěs Load for single hinge (ČSN EN 1935) kg*
9368	Závěs dveřní 34 OZ / Door hinge 34 OZ	20
9369	INOX Závěs dveřní 34 OZ nerez / Door hinge 34 OZ stainless steel	20
5402	Závěs dveřní 3D-15 SD OZ / Door hinge 3D-15 SD OZ	20
9743	Závěs dveřní 80/10 SD OZ PH/ Door hinge 80/10 SD OZ PH	20

* Více strana 128 / More see page 128



příslušenství a montážní pomůcky / accessories and templates



Vložka závěsu 34 OZ Hinge holder 34 OZ	Vložka závěsu 34 OZ PH Hinge holder 34 OZ PH	Návleky Decorative caps	Závěs dveřní 80/10 (60/10) VD Door hinge 80/10 (60/10) VD	Závěs dveřní 80 VD S pro 9368 Door hinge 80 VD S for 9368
--	--	-----------------------------------	---	---

Závěs dveřní 60 M8 s hřebem

Povrchová úprava: zinek modrý, zinek žlutý, pomosaz

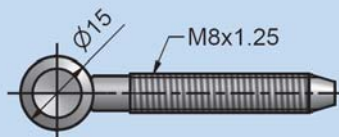
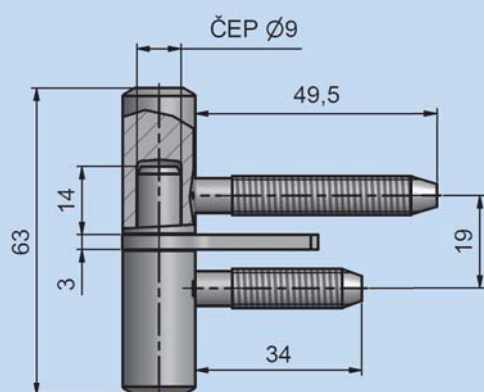
Door hinge to screw in 60 M8 with rivet

Surface: blue zinc, yellow zinc, brass plated

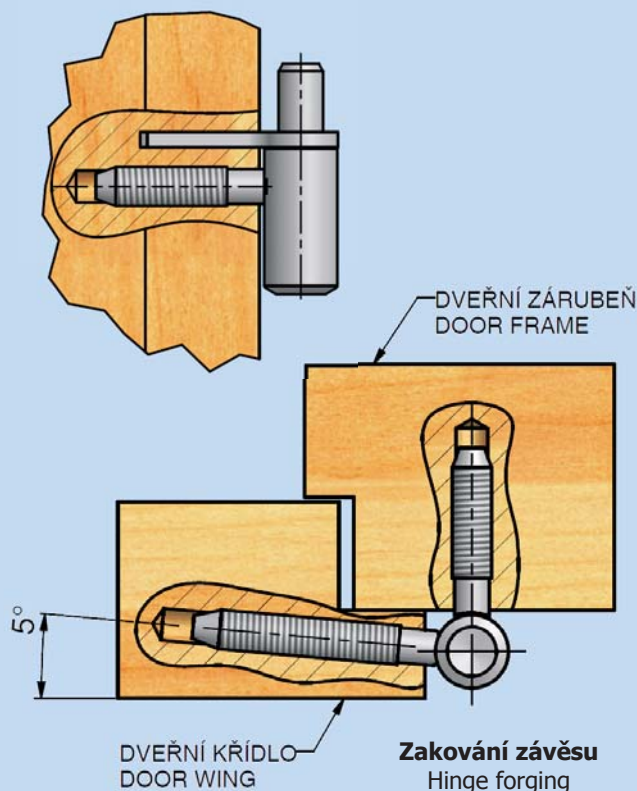
**technická specifikace / technical specification**

Číslo výrobku Product No.	Název Name	Únosnost pro jeden závěs Load for single hinge (ČSN EN 1935) kg*
9605	Závěs dveřní 60 M8 s hřebem Door hinge to screw in 60 M8 with rivet	20

* Více strana 128 / More see page 128



Čep je volně vložený
Pin loosely embedded

**příslušenství a montážní pomůcky / accessories and templates**

Přípravek k zašroubování 6766
Assembly device 6766

Vrtací šablona 6728
Drill template 6728

Návleky (na zakázku)
Decorative caps (upon request)

Závěs dveřní 60/10, 60/10 PH

Povrchová úprava: lak antika RAL 09/90200, zinek modrý, zinek žlutý, pomosaz, nikl, nikl satén

Door hinge to screw in 60/10, 60/10 PH

Surface: antic lacquer RAL 09/90200, blue zinc, yellow zinc, brass plated, nickel, nickel satin



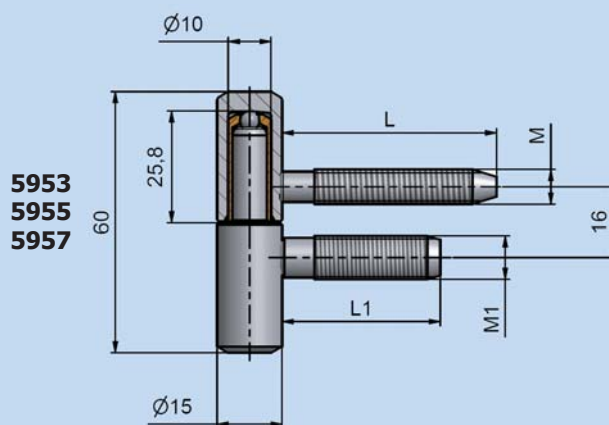
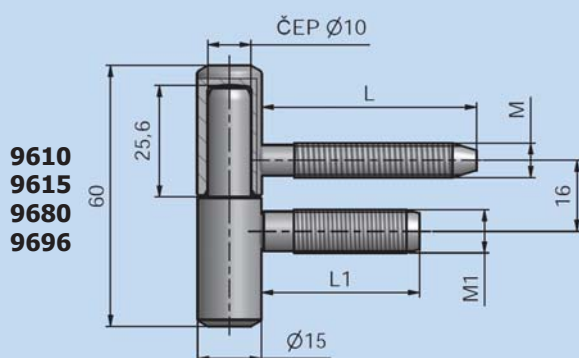
technická specifikace / technical specification

Číslo výrobku Product No.	Název Name	Únosnost pro jeden závěs Load for single hinge (ČSN EN 1935) kg*
9610	Závěs dveřní 60/10 M10x1/37 / Door hinge to screw in 60/10 M10x1/37	20
5953	Závěs dveřní 60/10 M10x1/37 PH / Door hinge to screw in 60/10 M10x1/37 PH	20

Poznámka: únosnost závěsů v tabulce je rovněž 20 kg

Note: load of hinges in the chart is 20 kg too

* Více strana 128 / More see page 128



Číslo výrobku Product No.	Typ závěsu / Type of hinge	Rozměry v mm / Dimensions in mm			
		L	L1	M	M1
9610	Závěs dveřní 60/10 M10x1/37	50	37	M8	M10x1
9615	Závěs dveřní 60/10 M8/50 M8/34,5	50	34,5	M8	M8
9680	Závěs dveřní 60/10 M10x1/22	50	22	M8	M10x1
9696	Závěs dveřní 60/10 M8/50 M8/50	50	50	M8	M8
5953	Závěs dveřní 60/10 M10x1/37 PH	50	37	M8	M10x1
5955	Závěs dveřní 60/10 M8/50 M8/34,5 PH	50	34,5	M8	M8
5957	Závěs dveřní 60/10 M8/50 M8/50 PH	50	50	M8	M8

příslušenství a montážní pomůcky / accessories and templates



Přípravek k zašroubování 6766
Assembly device 6766

Vrtací šablona 6727
Drill template 6727

Návleky (na zakázku)
Decorative caps (upon request)

Vložka závěsu M10x1
Hinge liner M10x1

Závěs dveřní 60/9 VD, 60/10 VD, 80/10 VD

Povrchová úprava: lak antika RAL 09/90200, zinek modrý, zinek žlutý, pomosaz, nikl, nikl satén; stará mosaz (pouze pro 60/9 a 60/10)

Door hinge 60/9 VD, 60/10 VD, 80/10 VD

Surface: antic lacquer RAL 09/90200, blue zinc, yellow zinc, brass plated, nickel, nickel satin; old brass (only for 60/9, 60/10)

Závěs dveřní TUKAN INOX VD nerez

Door hinge TUKAN INOX VD stainless steel

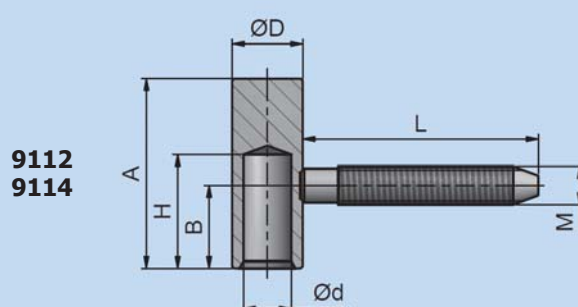
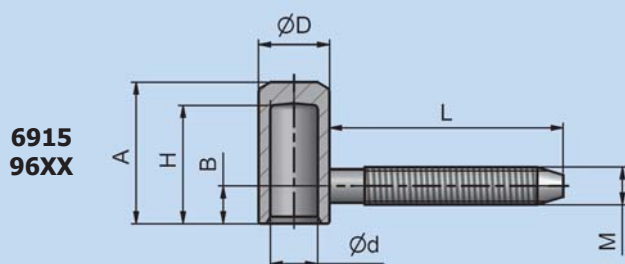
**technická specifikace / technical specification**

Číslo výrobku Product No.	Název Name	Únosnost pro jeden závěs Load for single hinge (ČSN EN 1935) kg*
6915	Závěs dveřní 60/9 VD M8 / Door hinge 60/9 M8	20
9606	Závěs dveřní 60/10 VD M8 / Door hinge 60/10 VD M8	20
9618	Závěs dveřní 80/10 VD M8 / Door hinge 80/10 VD M8	20
9112	Závěs dveřní TUKAN INOX VD M8 / Door hinge TUKAN INOX VD M8	20
9114	Závěs dveřní TUKAN INOX VD M8x80 / Door hinge TUKAN INOX VD M8x80	20

Poznámka: únosnost závěsů v tabulce je rovněž 20 kg

Note: load of hinges in the chart is 20 kg too

* Více strana 128 / More see page 128



Číslo výrobku Product No.	Typ závěsu / Type of hinge	Rozměry v mm / Dimensions in mm						
		A	B	D	H	L	M	d
6915	Závěs dveřní 60/9 VD M8	30	8	15	22	50	M8	9
9606	Závěs dveřní 60/10 VD M8	30	8	15	25,1	50	M8	10
9652	Závěs dveřní 60/10 VD M8x80	30	8	15	25,1	80	M8	10
9607	Závěs dveřní 80/10 VD M10x50	40	17,5	15	25,1	50	M10	10
9618, 9112	Závěs dveřní 80/10 VD M8, TUKAN VD M8	40	17,5	15	25,1	50	M8	10
9619	Závěs dveřní 80/10 VD-H	40	17,5	15	25,1	80	M10x1	10
9654 , 9114	Závěs dveřní 80/10 VD M8x80, TUKAN VD M8x80	40	17,5	15	25,1	80	M8	10
9685	Závěs dveřní 80/10 VD M8-8	40	8	15	25,1	50	M8	10

příslušenství a montážní pomůcky / accessories and templates

Přípravek k zašroubování 6766
Assembly device 6766

Vrtací šablona 6722
Drill template 6722

Závěs dveřní 60/10 SD
Door hinge 60/10 SD

**Závěs dveřní 80/10 SD
a SD 22/M7**
Door hinge 80/10 SD
and SD 22/M7

Návleky
Decorative caps

Závěs dveřní 60/12 VD M8x50

Povrchová úprava: lak antika RAL 09/90200, zinek modrý, zinek žlutý, pomosaz, nikl, nikl satén

Door hinge 60/12 VD M8x50

Surface: antic lacquer RAL 09/90200, blue zinc, yellow zinc, brass plated, nickel, nickel satin

Závěs dveřní 60/12 VD M8x80

Povrchová úprava: zinek modrý

Door hinge 60/12 VD M8x80

Surface: blue zinc

Závěs dveřní 80/12 VD M8x50, 80/12 VD M8x80

Povrchová úprava: zinek žlutý, zinek modrý nikl, nikl satén

Door hinge 80/12 VD M8x50, 80/12 VD M8x80

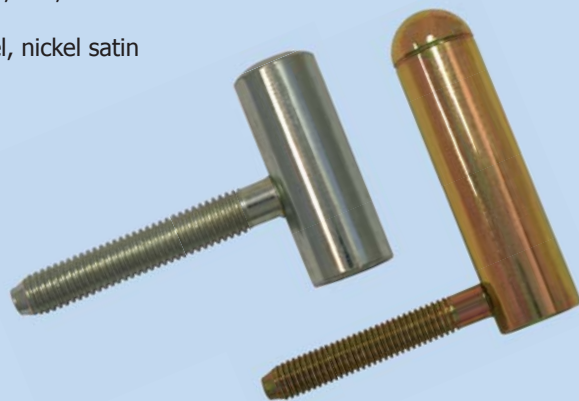
Surface: yellow zinc, blue zinc nickel, nickel satin

Závěs dveřní 18x120 UR25 VD M8x50

Povrchová úprava: na zakázku

Door hinge 18x120 UR25 VD M8x50

Surface: upon request



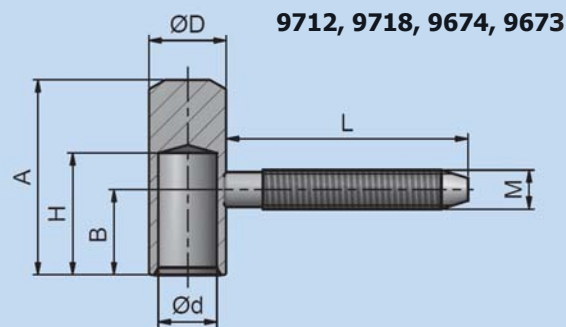
technická specifikace / technical specification

Číslo výrobku Product No.	Název Name	Únosnost pro jeden závěs Load for single hinge (ČSN EN 1935) kg*
9712	Závěs dveřní 60/12 VD M8x50 / Door hinge 60/12 VD M8x50	20
9718	Závěs dveřní 60/12 VD M8x80 / Door hinge 60/12 VD M8x80	20
9674	Závěs dveřní 80/12 VD M8x50 / Door hinge 80/12 VD M8x50	20
9673	Závěs dveřní 80/12 VD M8x80 / Door hinge 80/12 VD M8x80	20
Atyp	Závěs dveřní 18x120 UR25 VD M8x50 / Door hinge 18x120 UR25 VD M8x50	20

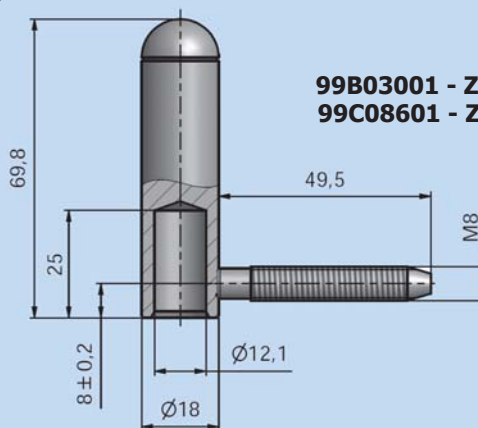
Poznámka: únosnost závěsů v tabulce je rovněž 20 kg

Note: load of hinges in the chart is 20 kg too

* Více strana 128 / More see page 128



9712, 9718, 9674, 9673



99B03001 - Zinek žlutý / yellow zinc
99C08601 - Zinek modrý / blue zinc

Číslo výrobku Product No.	Typ závěsu / Type of hinge	Rozměry v mm / Dimensions in mm						
		A	B	D	H	L	M	d
9712	Závěs dveřní 60/12 VD M8x50	30	8	18	25	50	M8	12
9718	Závěs dveřní 60/12 VD M8x80	30	8	18	25	80	M8	12
9674	Závěs dveřní 80/12 VD M8x50	40	17,5	16	25	50	M8	12
9673	Závěs dveřní 80/12 VD M8x80	40	17,5	16	25	80	M8	12

příslušenství a montážní pomůcky / accessories and templates



Přípravek k zašroubování 6767 pro 9674, 9673
Assembly device 6767 for 9674, 9673

Vrtací šablona 6722
Drill template 6722

Návleky
Decorative caps

Závěs dveřní 60/10 SD

Povrchová úprava: zinek modrý, zinek žlutý

Door hinge 60/10 SD

Surface: blue zinc, yellow zinc



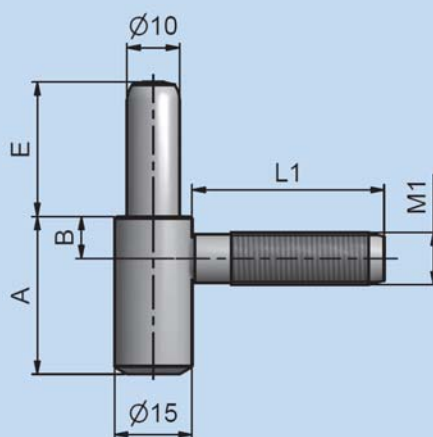
technická specifikace / technical specification

Číslo výrobku Product No.	Název Name	Únosnost pro jeden závěs Load for single hinge (ČSN EN 1935) kg*
9608	Závěs dveřní 60/10 SD M10x1/37 / Door hinge 60/10 SD M10x1/37	20

Poznámka: únosnost závěsů v tabulce je rovněž 20 kg

Note: load of hinges in the chart is 20 kg too

* Více strana 128 / More see page 128



Číslo výrobku Product No.	Typ závěsu / Type of hinge	Rozměry v mm / Dimensions in mm				
		A	B	E	L1	M1
9608	Závěs dveřní 60/10 SD M10x1/37	30	8	25,6	37	M10x1
9609	Závěs dveřní 60/10 SD M10x1/22	30	8	25,6	22	M10x1
9611	Závěs dveřní 60/10 SD M10x1/22/7	30	7	25,6	22	M10x1
9612	Závěs dveřní 60/10 SD M10x1/50	30	8	25,6	50	M10x1
9614	Závěs dveřní 60/10 SD M8	30	8	25,6	34,5	M8
9684	Závěs dveřní 60/10 SD M10x1/80	30	8	25,6	80	M10x1
9694	Závěs dveřní 60/10 SD M8x50	30	8	25,6	50	M8

příslušenství a montážní pomůcky / accessories and templates



Přípravek k zašroubování 6766
Assembly device 6766

Závěs dveřní 60/10 VD
Door hinge 60/10 VD

Návleky
Decorative caps

Vložka závěsu M10x1
Hinge liner M10x1

Držák závěsu M10x1 lomený
Hinge holder M10x1 cranked

Závěs dveřní 80/10 SD

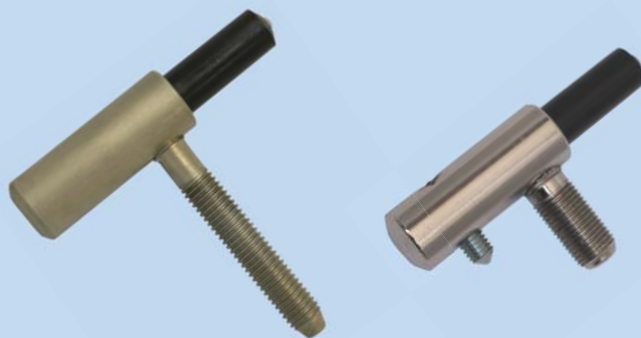
Povrchová úprava: zinek modrý, zinek žlutý, nikl, nikl satén

Door hinge 80/10 SD

Surface: blue zinc, yellow zinc, nickel, nickel satin

Závěs dveřní 80/10 SD nerez

Door hinge 80/10 SD stainless steel



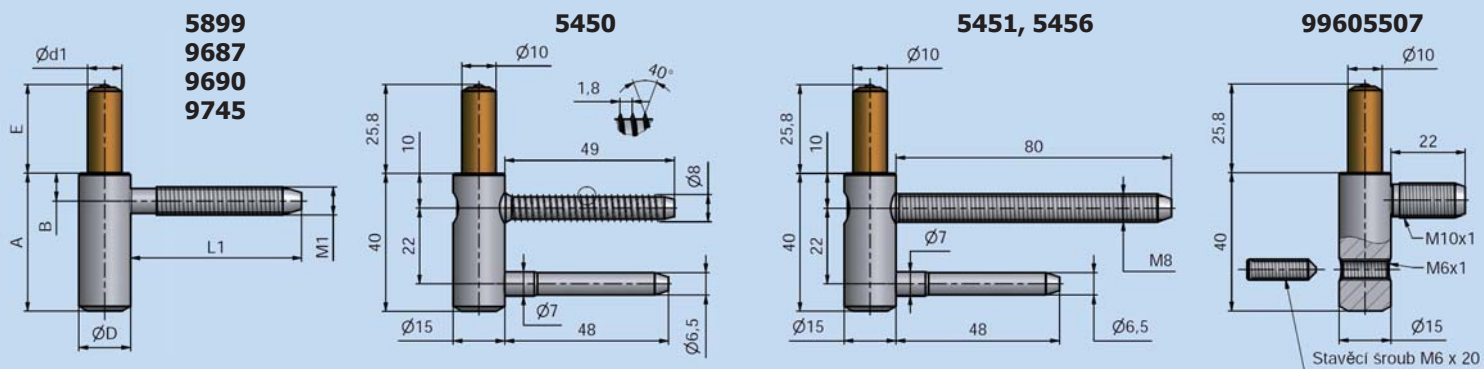
technická specifikace / technical specification

Číslo výrobku Product No.	Název Name	Únosnost pro jeden závěs Load for single hinge (ČSN EN 1935) kg*
9687	Závěs dveřní 80/10 SD M8x50 PH / Door hinge 80/10 SD M8x50 PH	20
5450	Závěs dveřní 80/10 SD 8x50 TR PH / Door hinge 80/10 SD 8x50 TR PH	20
5451	Závěs dveřní 80/10 SD M8x80 PH / Door hinge 80/10 SD M8x80 PH	20
5456 INOX	Závěs dveřní 80/10 SD M8x80 PH nerez Door hinge 80/10 SD M8x80 PH stainless steel	20
99605507	Závěs dveřní 80/10 SD M10x1 22/8 / Door hinge 80/10 SD M10x1 22/8	20

Poznámka: únosnost závěsů v tabulce je rovněž 20 kg

Note: load of hinges in the chart is 20 kg too

* Více strana 128 / More see page 128



Číslo výrobku Product No.	Typ závěsu / Type of hinge	Rozměry v mm / Dimensions in mm						
		A	B	D	E	L1	M1	d1
5899	Závěs dveřní 80/10 SD M8x50-17,5 PH	40	17,5	15	25,8	50	M8	10
9687	Závěs dveřní 80/10 SD M8x50 PH	40	8	15	25,8	50	M8	10
9690	Závěs dveřní 80/10 SD M10x1/80 PH	40	8	15	25,8	80	M10x1	10
9745	Závěs dveřní 80/10 SD M10x1/22 PH	40	8	15	25,8	22	M10x1	10

příslušenství a montážní pomůcky / accessories and templates



Přípravek k zašroubování 6766 Assembly device 6766	Závěs dveřní 80/10 VD (60/10 VD) Door hinge 80/10 VD (60/10 VD)	Návleky Decorative caps	Vložka závěsu M10x1 Hinge liner M10x1	Držák závěsu M10x1 lomený Hinge holder M10x1 cranked
--	---	-----------------------------------	---	--

Závěs dveřní 80/10 SD 22/M7 PH, 22/M7 D PH

Povrchová úprava: lak antikva RAL 09/90200, zinek modrý, zinek žlutý, pomosaz, nikl, nikl satén

Door hinge 80/10 SD 22/M7 PH, 22/M7 D PH

Surface: antic lacquer RAL 09/90200, blue zinc, yellow zinc, brass plated, nickel, nickel satin

Závěs dveřní TUKAN INOX SD 22/M7 PH (nerez)**Door hinge TUKAN INOX SD 22/M7 PH (stainless steel)****Závěs dveřní 80/10 SD 22/M7**

Povrchová úprava: nikl

Door hinge 80/10 SD 22/M7

Surface: nickel

Závěs dveřní 80/9 SD 22/M7

Povrchová úprava: zinek modrý, zinek žlutý

Door hinge 80/9 SD 22/M7

Surface: blue zinc, yellow zinc

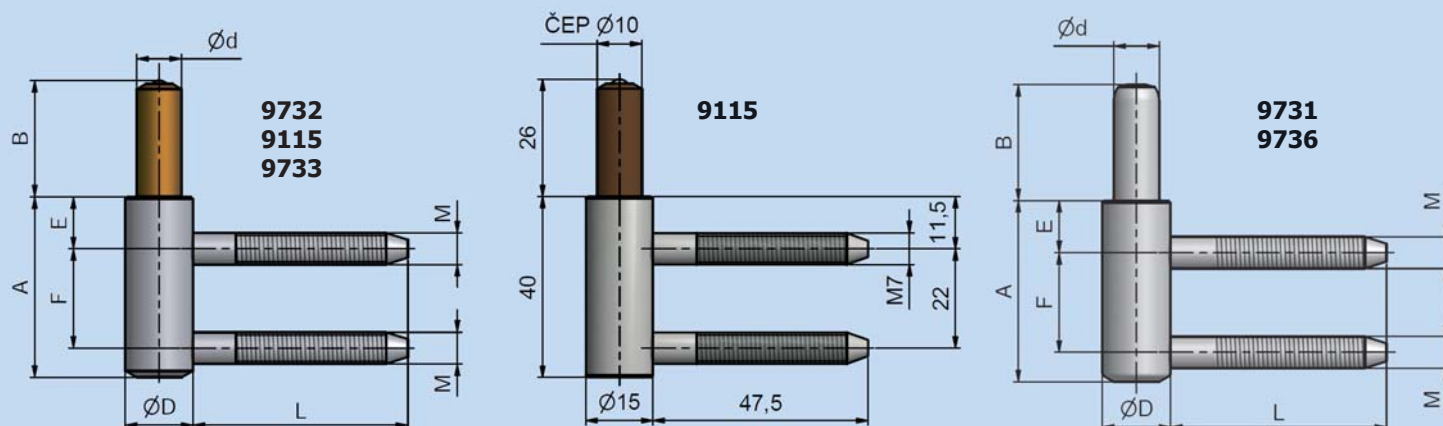
**technická specifikace / technical specification**

Číslo výrobku Product No.	Název Name	Únosnost pro jeden závěs Load for single hinge (ČSN EN 1935) kg*
9732	Závěs dveřní 80/10 SD 22/M7 PH / Door hinge 80/10 SD 22/M7 PH	20
9115	INOX Závěs dveřní TUKAN INOX SD 22/M7 PH (nerez) / Door hinge TUKAN INOX SD 22/M7 PH (stainless steel)	20
9731	Závěs dveřní 80/10 SD 22/M7 / Door hinge 80/10 SD 22/M7	20
9736	Závěs dveřní 80/9 SD 22/M7 / Door hinge 80/9 SD 22/M7	20

Poznámka: únosnost závěsů v tabulce je rovněž 20 kg

Note: load of hinges in the chart is 20 kg too

* Více strana 128 / More see page 128



Číslo výrobku Product No.	Typ závěsu / Type of hinge	Rozměry v mm / Dimensions in mm							
		A	B	d	D	E	F	L	M
9732	Závěs dveřní 80/10 SD 22/M7 PH	40	25,8	10	15	11,5	22	48	M7
9733	Závěs dveřní 80/10 SD 22/M7 D PH	40	23,8	10	15	11,5	22	48	M7
9731	Závěs dveřní 80/10 SD 22/M7	40	25,6	10	15	11,5	22,5	48	M7
9736	Závěs dveřní 80/9 SD 22/M7	40	15	9	15	11,5	22	48	M7

příslušenství a montážní pomůcky / accessories and templates**Závěs dveřní 80/10 VD M8 (60/10 VD)**
Door hinge 80/10 VD M8 (60/10 VD)**Vložka závěsu 22/7 DZ**
Hinge liner 22/7 DZ**Vrtací šablona na zakázku**
Drill template upon request

Závěs dveřní 80/10 M8 22/M7

Povrchová úprava: lak antika RAL 09/90200, zinek žlutý, pomosaz, nikl,
PÚ pouze 9692: lak bílý RAL 9010, stará mosaz; PÚ pouze 5896: nikl, nikl satén

Door hinge 80/10 M8 22/M7

Surface: antic lacquer RAL 09/90200, yellow zinc, brass plated, nickel
Surface only 9692: lacquer RAL 9010, old brass; Surface only 5896: nickel, nickel satin

Závěs dveřní 80/10 M8 M10x1/22

Povrchová úprava: pomosaz, nikl satén, lak antika RAL 09/90200

Door hinge 80/10 M8 M10x1/22

Surface: brass plated, nickel satin, antic lacquer RAL 09/90200

Závěs dveřní SONET II, SONET III INOX (nerez), TUKAN INOX (nerez)

Povrchová úprava SONET II: nikl satén

Door hinge SONET II, SONET III INOX (stainless steel), TUKAN INOX (stainless steel)

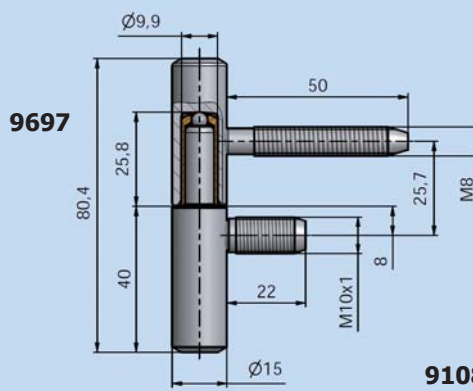
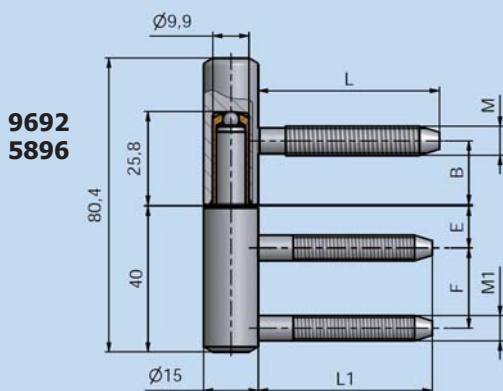
Surface SONET II: nickel satin



technická specifikace / technical specification

Číslo výrobku Product No.	Název Name	Únosnost pro jeden závěs Load for single hinge (ČSN EN 1935) kg*
9692	Závěs dveřní 80/10 M8 22/M7 / Door hinge 80/10 M8 22/M7	20
9697	Závěs dveřní 80/10 M8 M10x1/22 / Door hinge 80/10 M8 M10x1/22	20
5896	Závěs dveřní 80/10 M8 22/M7x25 / Door hinge 80/10 M8 22/M7x25	20
9110	INOX Závěs dveřní TUKAN INOX / Door hinge TUKAN INOX	20
9108	Závěs dveřní SONET II / Door hinge SONET II	20
9109	INOX Závěs dveřní SONET III INOX / Door hinge SONET III INOX 20	20

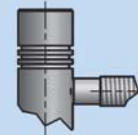
* Více strana 128 / More see page 128



9108



9109



Číslo výrobku Product No.	Rozměry v mm / Dimensions in mm						
	B	E	F	L	L1	M	M1
9692, 9110, 9108, 9109	17,5	11,5	22	50	48	M8	M7
5896	17,5	11,5	22	50	25	M8	M7

příslušenství a montážní pomůcky / accessories and templates



Přípravek k zašroubování 6766 Assembly device 6766	Vložka závěsu 22/7 DZ Hinge liner 22/7 DZ pro/for 9692, 97, 9109, 10	Držák závěsu OKZ 22/7 PH pro 5896 Hinge holder OKZ 22/7 PH for 5896	Držák závěsu OKZ pro 9697 Hinge holder OKZ 9697	Vložka závěsu M10x1 pro 9697 Hinge liner M10x1 for 9697	Vrtací šablona na zakázku Drill template upon request
--	--	---	---	---	---

Závěs dveřní 30 UR27

Povrchová úprava: nikl, nikl satén

Door hinge 30 UR27

Surface: nickel, nickel satin

Závěs dveřní 60 UR27

Povrchová úprava: lak antika RAL 09/90200, stará měď, stará mosaz, zinek žlutý, pomosaz, nikl, nikl satén

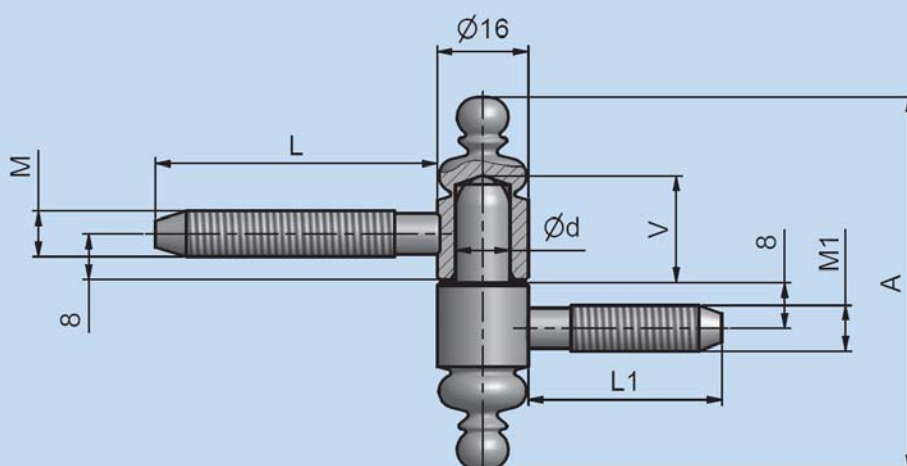
Door hinge 60 UR27

Surface: antic lacquer RAL 09/90200, old copper, old brass, yellow zinc, brass plated, nickel, nickel satin

**technická specifikace / technical specification**

Číslo výrobku Product No.	Název Name	Únosnost pro jeden závěs Load for single hinge (ČSN EN 1935) kg*
9670	Závěs dveřní 30 UR27 / Door hinge 30 UR27	20
9667	Závěs dveřní 60 UR27 / Door hinge 60 UR27	20

* Více strana 128 / More see page 128



Číslo výrobku Product No.	Typ závěsu / Type of hinge	Rozměry v mm / Dimensions in mm						
		A	L	L1	M	M1	d	V
9667	Závěs dveřní 60 UR27	96,5	50	34,5	M8	M8	10	21
9670	Závěs dveřní 30 UR27	65	50	34,5	M8	M8	9,5	18,7
9669	Závěs dveřní 60 UR27/II	96,5	50	50	M8	M8	10	21

příslušenství a montážní pomůcky / accessories and templates

Přípravek k zašroubování 6767
Assembly device 6767

Vrtací šablona 6727
Drill template 6727

Závěs dveřní 15x100 UR01, UR25

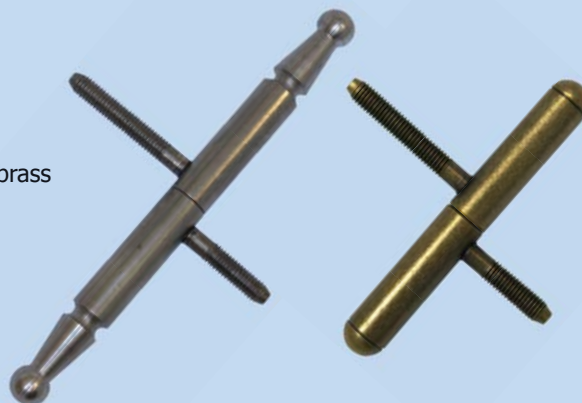
Povrchová úprava: bez PÚ, bílý lak RAL 9010, pomosaz, stará mosaz

Door hinge 15x100 UR01, UR25

Surface: without surface finish, white lacquer RAL 9010, brass plated, old brass

Závěs dveřní 15x100 UR25 nerez

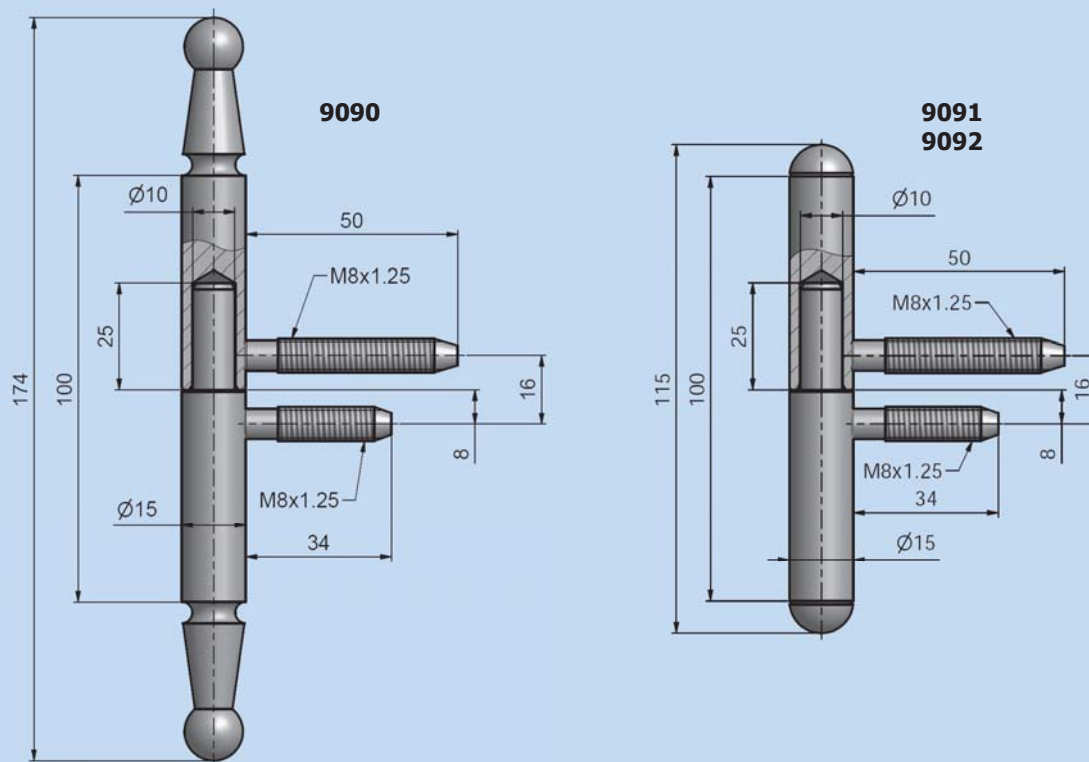
Door hinge 15x100 UR25 stainless steel



technická specifikace / technical specification

Číslo výrobku Product No.	Název Name	Únosnost pro jeden závěs Load for single hinge (ČSN EN 1935) kg*
9090	Závěs dveřní 15x100 UR01 / Door hinge 15x100 UR01	20
9091	Závěs dveřní 15x100 UR25 / Door hinge 15x100 UR25	20
9092	INOX Závěs dveřní 15x100 UR25 nerez / Door hinge 15x100 UR25 stainless steel	20

* Více strana 128 / More see page 128



příslušenství a montážní pomůcky / accessories and templates



Přípravek k zašroubování 6766
Assembly device 6766

Vrtací šablona 6727
Drill template 6727

Závěs třídílný 14x60 M8/50

Povrchová úprava: zinek modrý, zinek žlutý

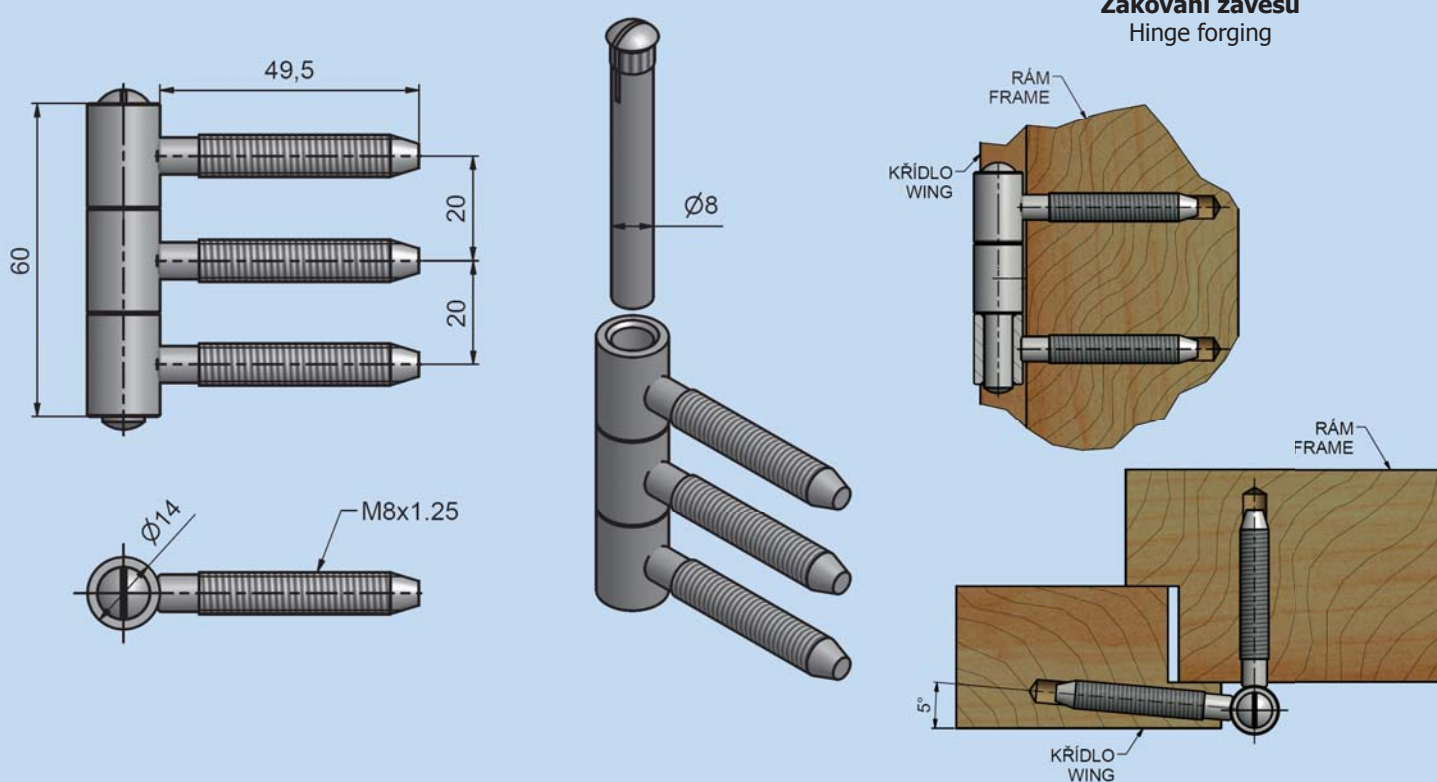
Hinge to screw of three parts 14x60 M8/50

Surface: blue zinc, yellow zinc

**technická specifikace / technical specification**

Číslo výrobku Product No.	Název Name	Únosnost pro jeden závěs Load for single hinge (ČSN EN 1935) kg*
9634	Závěs třídílný 14x60 M8/50 / Hinge to screw of three parts 14x60 M8/50	15

* Více strana 128 / More see page 128

**příslušenství a montážní pomůcky / accessories and templates**

Přípravek k zašroubování 6765
Assembly device 6765

Vrtací šablona 6724
Drill template 6724

Závěs dveřní třídílný 18x55

Povrchová úprava: zinek modrý, zinek žlutý, pomosaz, nikl

Door hinge of three parts 18x55

Surface: blue zinc, yellow zinc, brass plated, nickel

Závěs dveřní třídílný 18x55 nerez

Door hinge of three parts 18x55 stainless steel



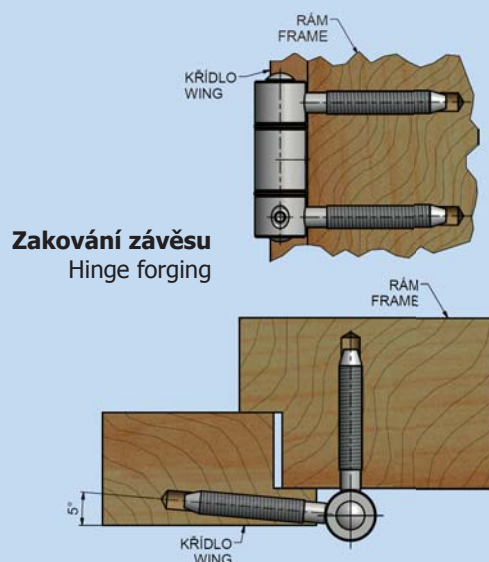
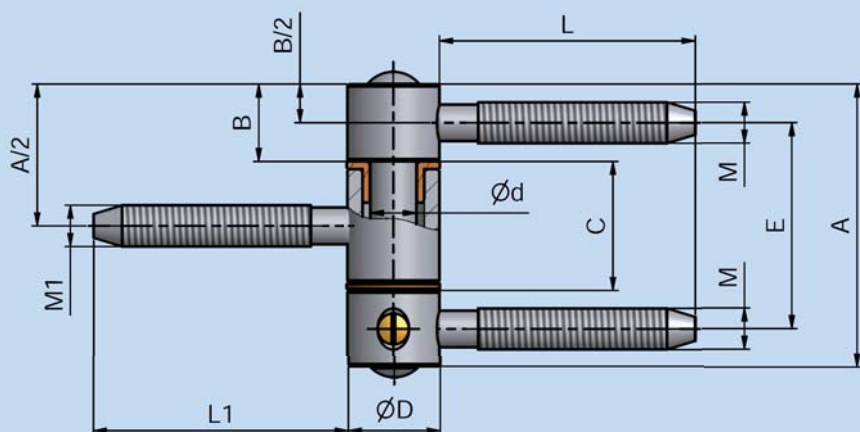
technická specifikace / technical specification

Číslo výrobku Product No.	Název Name	Únosnost pro jeden závěs Load for single hinge (ČSN EN 1935) kg*
9765	Závěs dveřní třídílný 18x55 CL 3xM8 / Door hinge of three parts 18x55 CL 3xM8	26,5

Poznámka: únosnost závěsů v tabulce je rovněž 26,5 kg

Note: load of hinges in the chart is 26,5 kg too

* Více strana 128 / More see page 128



Číslo výrobku Product No.	Typ závěsu / Type of hinge	Rozměry v mm / Dimensions in mm											
		A	A/2	B	B/2	C	D	d	E	L	L1	M	M1
9764	Závěs třídílný 18x55 CL	55	27,5	15	7,5	25	18	8,9	40	37	50	M10x1	M8
9765	Závěs třídílný 18x55 CL 3xM8	55	27,5	15	7,5	25	18	8,9	40	50	50	M8	M8
9770	INOX Závěs třídílný 18x55 CL NEREZ	55	27,5	15	7,5	25	18	8,9	40	37	50	M10x1	M8
9771	INOX Závěs třídílný 18x55 CL 3xM10 NEREZ	55	27,5	15	7,5	25	18	8,9	40	22	50	M10	M10

příslušenství a montážní pomůcky / accessories and templates



Vrtací šablona 6736 pro 9771
Drill template 6736 for 9771

Vrtací šablona 6737 pro 9764, 9765, 9770
Drill template 6737 for 9764, 9765, 9770

Vložka závěsu M10x1 pro 9771
Hinge liner M10x1 for 9771

Závěs pro skládací dveře

Povrchová úprava: zinek žlutý, nikl

Hinge for folding doors

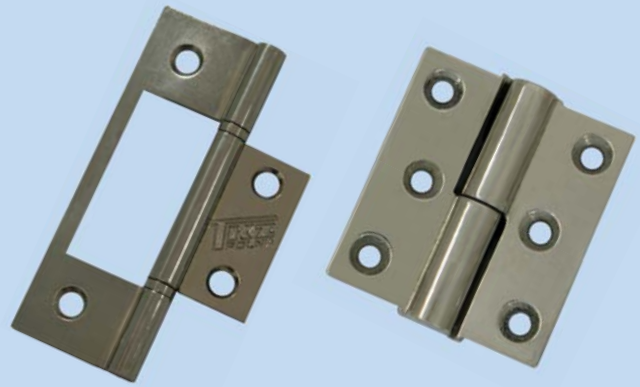
Surface: yellow zinc, nickel

Závěs pro skládací dveře 50

Povrchová úprava: zinek žlutý, nikl

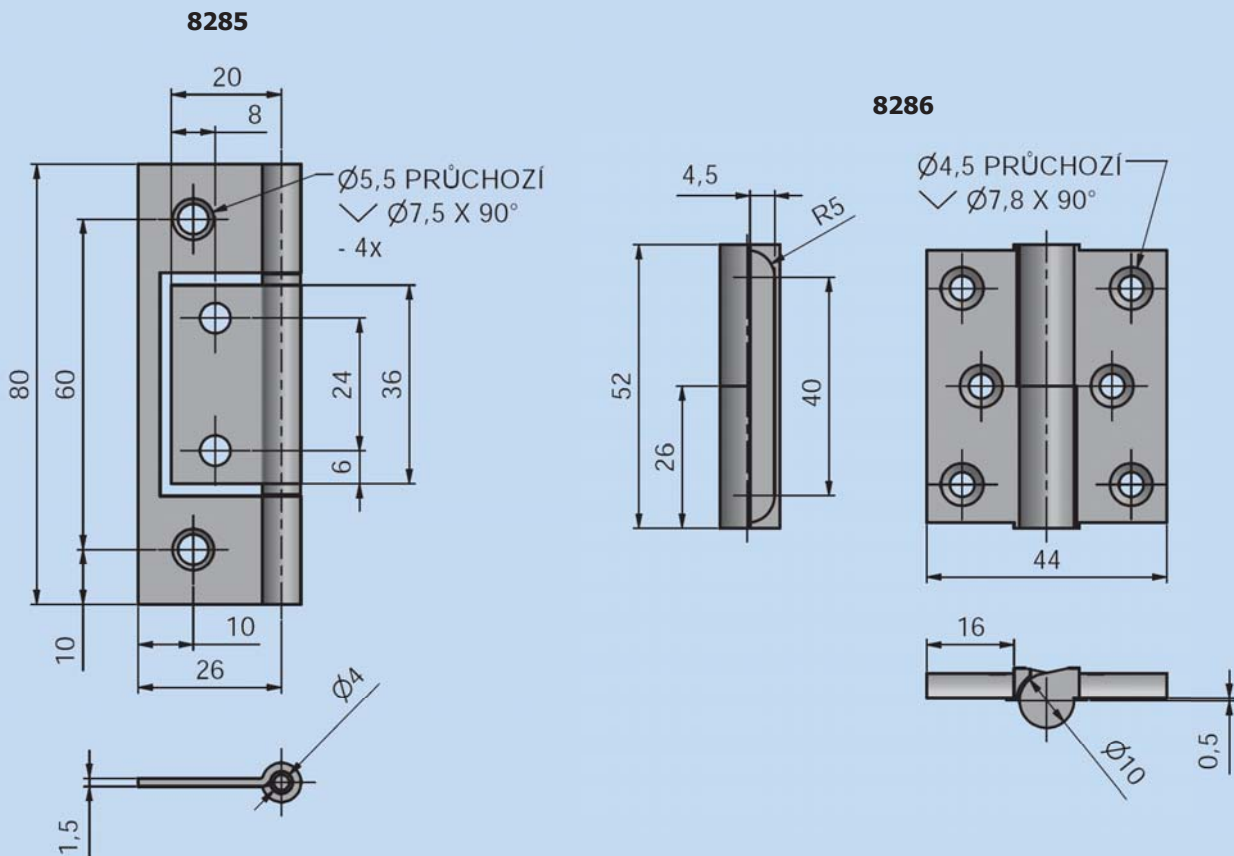
Hinge for folding doors 50

Surface: yellow zinc, nickel

**technická specifikace / technical specification**

Číslo výrobku Product No.	Název Name	Únosnost pro jeden závěs Load for single hinge (RAL – RG607/8) kg*
8285	Závěs pro skládací dveře / Hinge for folding door	2
8286/8287	Závěs pro skládací dveře 50 / Hinge for folding door 50	2

* Více strana 128 / More see page 128



K přišroubování doporučujeme použít vruty \varnothing 3,5 mm (pro 8285), \varnothing 3 mm (pro 8286), minimální délky 35 mm
 We recommend that wood screws of \varnothing 3,5 (for 8285), \varnothing 3 mm (for 8286), minimum length 35 mm be used for the fastening

Závěs skrytý TKZ ESPRIT

Zátěžová třída 10, bezpečnostní třída 2
 Univerzální montáž pro pravé i levé dveře
 Čepy jsou vyrobeny z nerezové oceli a uloženy v ložiscích
 Barevná provedení: nikel satén, bronz satén, černá matná RAL 9004, bílá matná RAL 9016

Concealed hinge TKZ ESPRIT

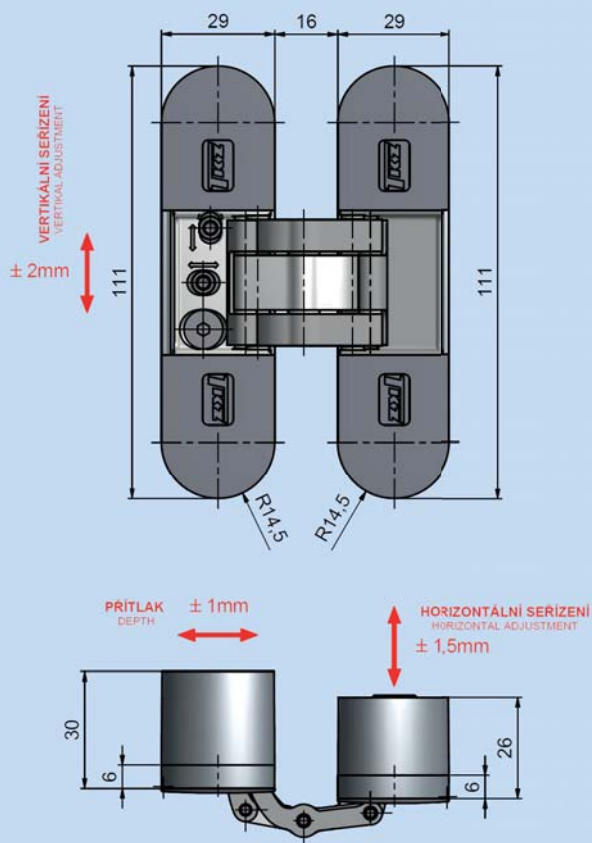
Load class 10, safety class 2
 Universal design for left- and right- hand doors
 Stainless steel pins supported on bearings
 Colours of surface finish: nickel satin, bronze satin, black satin RAL 9004, white satin RAL 9016



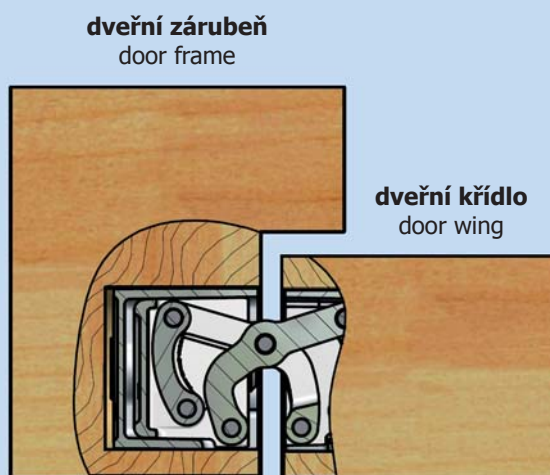
ESPRIT 3D

technická specifikace / technical specification

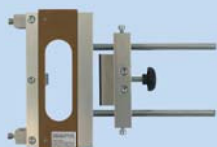
Číslo výrobku Product No.	Název Name	Únosnost pro jeden závěs Load for single hinges CUAP 04.05/12
3300 🔥	Závěs skrytý TKZ ESPRIT / Concealed hinge TKZ ESPRIT	30



Řez
Sectional view



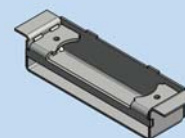
příslušenství a montážní pomůcky / accessories and templates



Šablona TKZ ESPRIT 6775
Drill template TKZ ESPRIT 6775



Plech TKZ Esprit 0, 2, 4, 6, 9 mm
Plate TKZ ESPRIT 0, 2, 4, 6, 9 mm



Držák závěsu TKZ ESPRIT pro OZ
Metal retainer TKZ ESPRIT for OZ

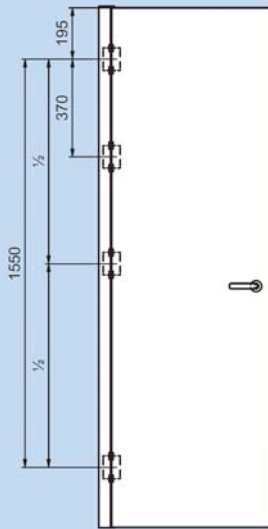
Závěs skrytý TKZ ESPRIT

Concealed hinge TKZ ESPRIT

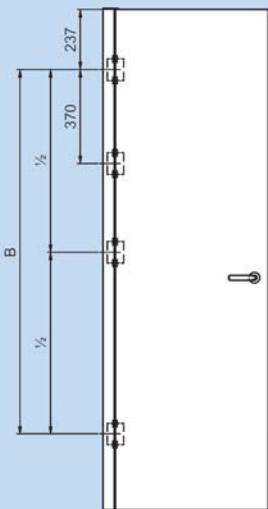
ESPRIT 3D

Zakování závěsů / Hinge assembly

Dle normy ČSN 74 6401 / According to the ČSN 74 6401



Dle normy DIN 18 101 / According to the DIN 18 101



Výška dveřního křídla Door height	B
1860 - 2110 mm	1435 mm
2111 - 2235 mm	1560 mm
2236 - 2360 mm	1685 mm

Únosnost závěsů / Load hinges

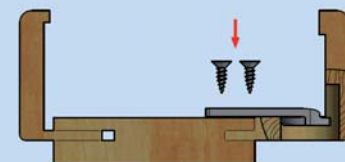
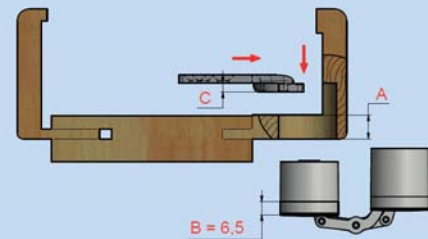
HMOTNOST DVEŘÍ - DOOR WEIGHT (kg)	ŠÍŘKA DVEŘNÍHO KŘÍDLA - DOOR WIDTH (mm)			
	600	800	900	1000
80			NEDOPORUČENO NOT RECOMMENDED	
75			>3 ZÁVĚSY-HINGES	
70			>3 ZÁVĚSY-HINGES	
65			3 ZÁVĚSY-HINGES	
60			3 ZÁVĚSY-HINGES	
55			2 ZÁVĚSY-HINGES	
50			2 ZÁVĚSY-HINGES	
45			2 ZÁVĚSY-HINGES	
40			2 ZÁVĚSY-HINGES	

Stanovení výšky pro výběr kotvícího plechu pro obložkovou zárubeň / Determination of height for choosing steel plate for wooden casing

$C = A - B$

A – rozměr obložky v místě uchycení závěsu / Casing dimension in hinge gripping point

B – rozměr závěsu ESPRIT – 6,5 mm / Hinge dimension ESPRIT – 6,5 mm



Uchycení plechu / Plate gripping



Zakování Assembly



Seřízení Setting



Závěs skrytý DX 38, DX 40
Povrchová úprava: lak nikel satén

Concealed hinge DX 38, DX 40
Surface: nickel satin lacquer

Závěs skrytý DX 38 design
Povrchová úprava: lak nikel satén

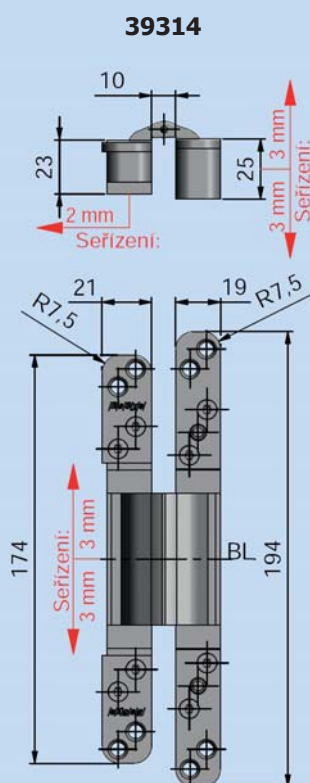
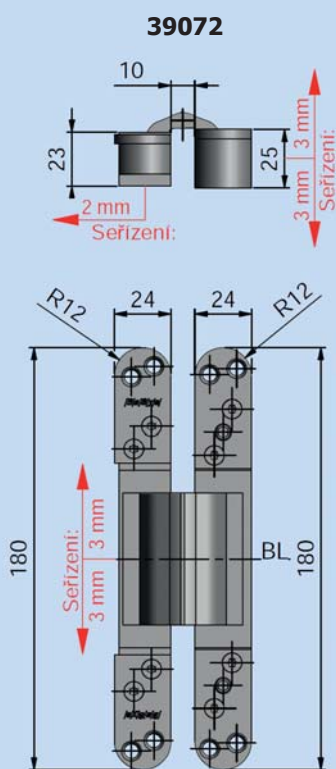
Concealed hinge DX 38 design
Surface: nickel satin lacquer



3D

technická specifikace / technical specification

Číslo výrobku Product No.	Název Name	Únosnost pro 2 závěsy - kg Load for 2 hinges - kg
39072	Závěs skrytý DX 38 / Concealed hinge DX 38	40
39484	Závěs skrytý DX 38 design / Concealed hinge DX 38 design	40
39314	Závěs skrytý DX 40 / Concealed hinge DX 40	40



BL - referenční linie závěsu
BL - Reference line of the hinge

Zakování závěsů:
Dle normy DIN 18 101
(viz str. 128)
Hinge assembly:
According to the DIN 18 101
(for more see page 128)

příslušenství a montážní pomůcky / accessories and templates



Plech DX 38, DX 40
Plate DX 1-38, DX 1-40

Držák závěsu DX 38 pro OZ
Metal retainer for steel frame

Šablona frézovací BASYS 6769
Milling template BASYS 6769

Závěs skrytý DX 61, DX 100, DX 101, DX 200

Povrchová úprava: lak nikel satén

Concealed hinge DX 61, DX 100, DX 101, DX 200

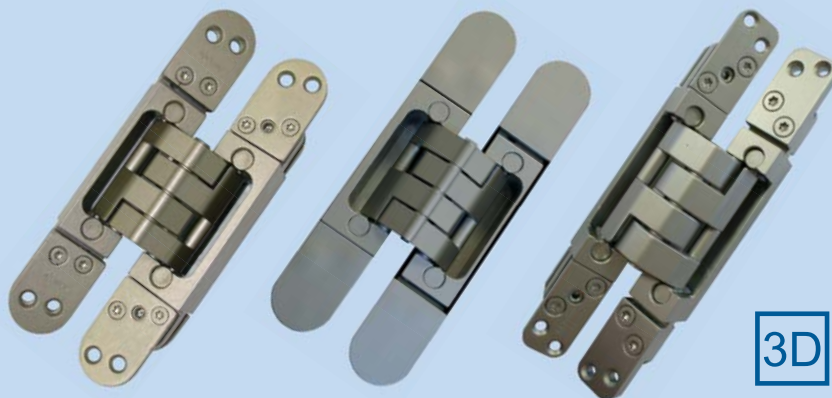
Surface: nickel satin lacquer

Závěs skrytý DX 61 design, DX 101 design

Povrchová úprava: lak nikel satén

Concealed hinge DX 61 design, DX 101 design

Surface: nickel satin lacquer



3D

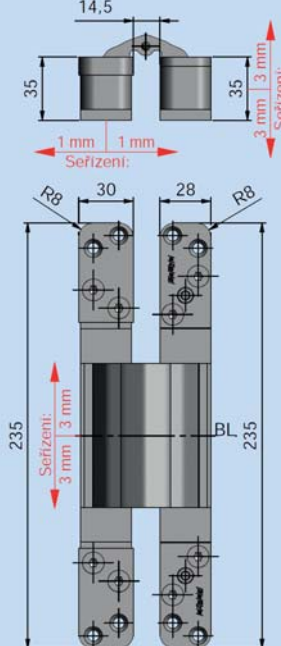
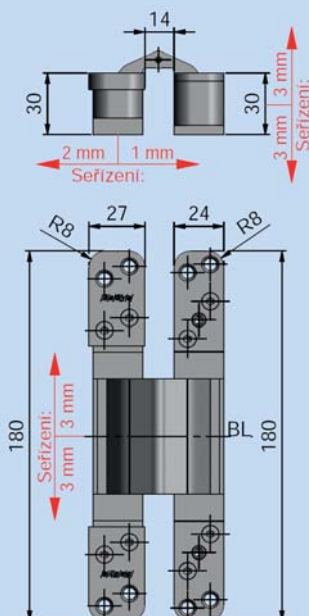
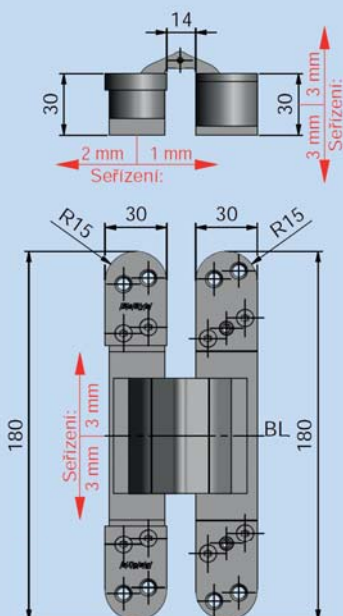
technická specifikace / technical specification

Číslo výrobku Product No.	Název Name	Únosnost pro 2 závěsy - kg Load for 2 hinges - kg
37915 🔥	Závěs skrytý DX 61 / Concealed hinge DX 61	80
39488	Závěs skrytý DX 61 design / Concealed hinge DX 61 design	80
37939 🔥	Závěs skrytý DX 100 / Concealed hinge DX 100	100
37916 🔥	Závěs skrytý DX 101 / Concealed hinge DX 101	100
39489	Závěs skrytý DX 101 design / Concealed hinge DX 101 design	100
37917 🔥	Závěs skrytý DX 200 / Concealed hinge DX 200	200

37915, 37916

37939

37917



BL - referenční linie závěsu
BL - Reference line of the hinge

Zakování závěsů:
Dle normy DIN 18 101
(viz str. 128)

Hinge assembly:
According to the DIN 18 101
(for more see page 128)

příslušenství a montážní pomůcky / accessories and templates



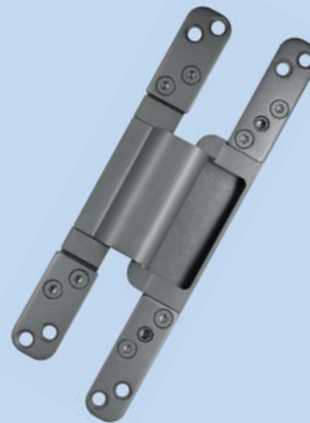
Plech DX 61 / DX 101, DX 1-200
Plate DX 61 / DX 101, DX 1-200

Držák závěsu pro OZ
Metal retainer for steel frame

Šablona frézovací BASYS 6769
Milling template BASYS 6769

Závěs skrytý FX2-60 3-D
Povrchová úprava: lak nikel satén

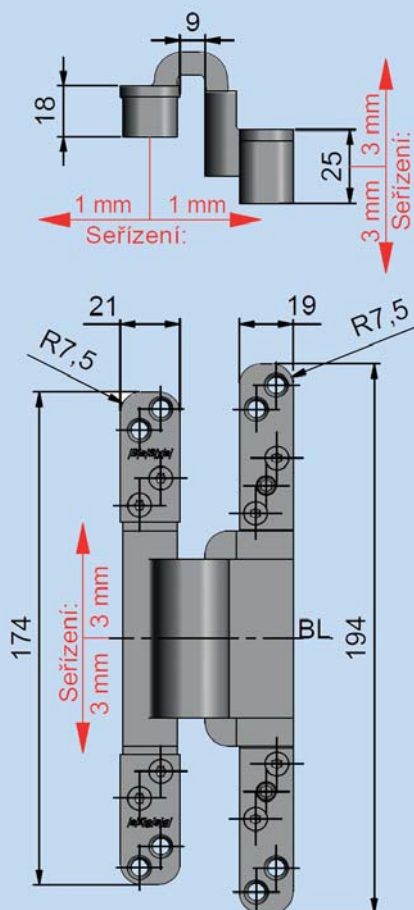
Concealed hinge FX2-60 3-D
Surface: nickel satin lacquer



3D

technická specifikace / technical specification

Číslo výrobku Product No.	Název Name	Únosnost pro 2 závěsy - kg Load for 2 hinges - kg
39890	Závěs skrytý FX2-60 3-D / Concealed hinge FX2-60 3-D	60



BL - referenční linie závěsu
BL - Reference line of the hinge

Zakování závěsů:
Dle normy DIN 18 101
(viz str. 128)
Hinge assembly:
According to the DIN 18 101
(for more see page 128)

příslušenství a montážní pomůcky / accessories and templates



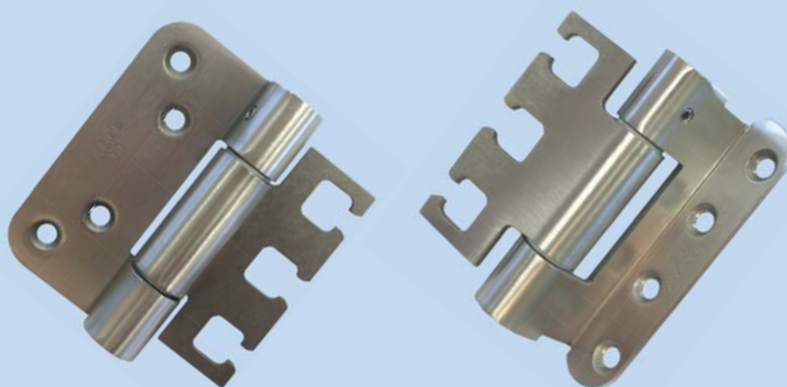
Plech DX 61 / DX 101, DX 1-200
Plate DX 61 / DX 101, DX 1-200

Držák závěsu pro OZ
Metal retainer for steel frame

Šablona frézovací BASYS 6769
Milling template BASYS 6769

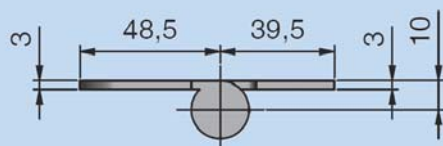
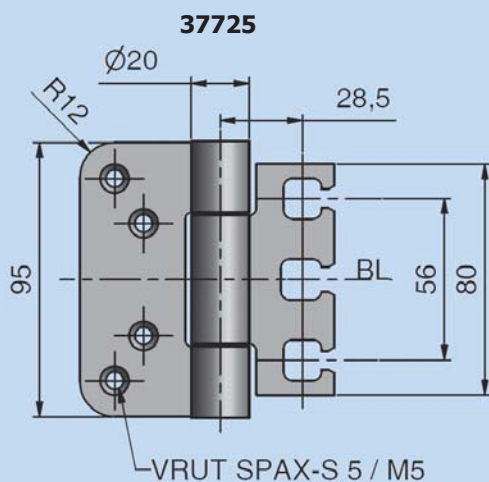
Závěs objektový 2029, 2039 nerez

OBJECTA hinge 2029, 2039 stainless steel



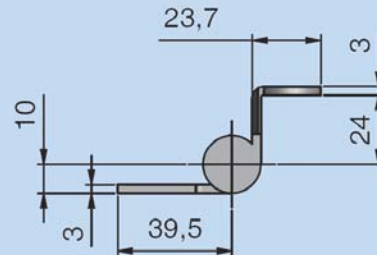
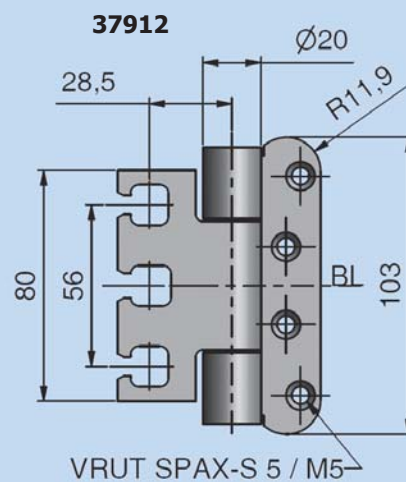
technická specifikace / technical specification

Číslo výrobku Product No.	Název Name	Únosnost pro 2 závěsy Load for 2 hinges
37725 INOX	Závěs objektový 2029/100/56 / OBJECTA hinge 2029/100/56	100
37912 INOX	Závěs objektový 2039/100/56 / OBJECTA hinge 2039/100/56	100



Pro dveře bez polodrážky
For non-rebated door

**K přišroubování doporučujeme použít
vruty \varnothing 5 mm, minimální délky 50 mm**
We recommend that wood screws of diameter 5 mm,
minimum length 50 mm be used for the fastening



Pro dveře s polodrážkou
For rebated door

příslušenství a montážní pomůcky / accessories and templates



Držák závěsu pro OZ 37891
Metal plate reatainer for OZ 37891

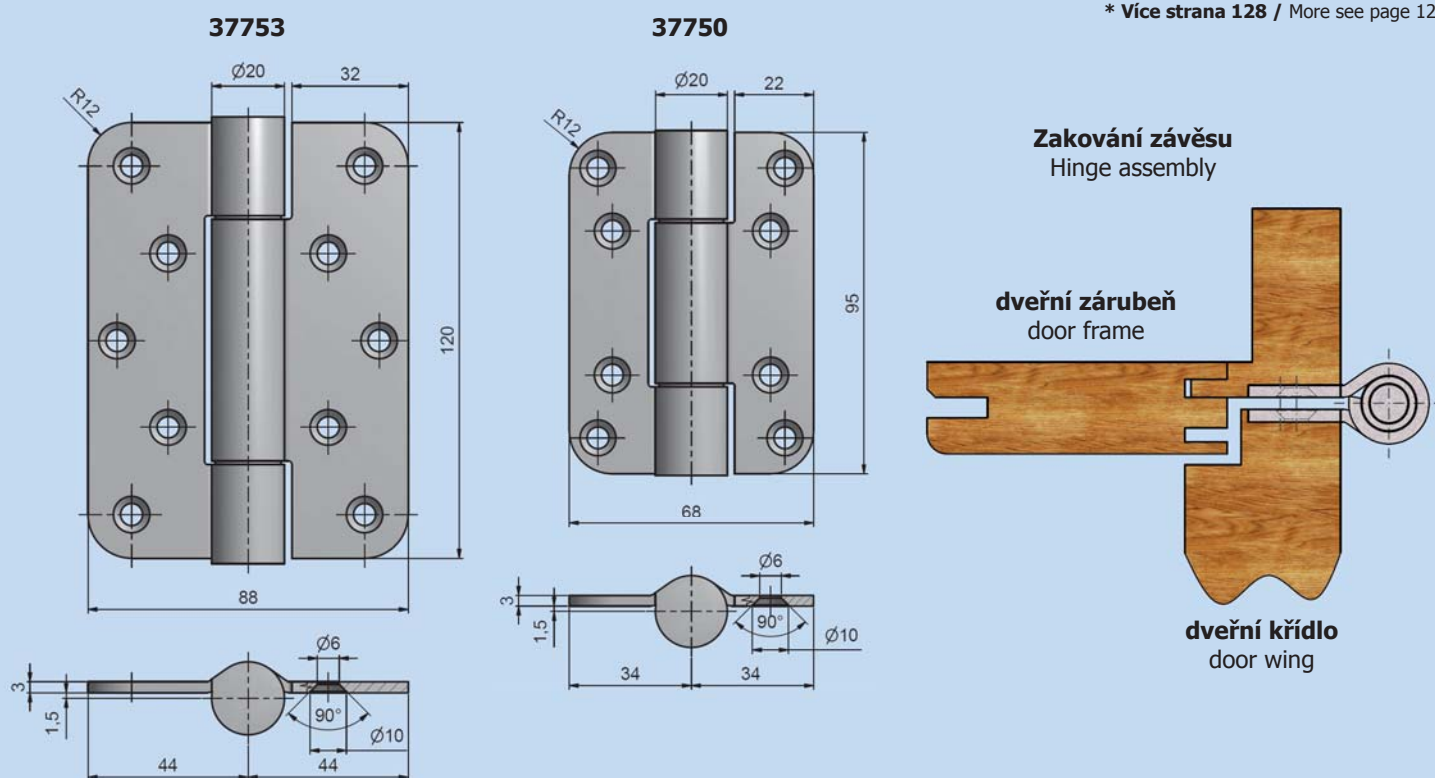
Závěs objektový 2093/120; 2092/100 nerez
OBJECTA hinge 2093/120, 2092/100 stainless steel



technická specifikace / technical specification

Číslo výrobku Product No.	Název Name	Únosnost pro 2 závěsy Load for 2 hinges
37753 INOX	Závěs objektový 2093/120 nerez / OBJECTA hinge 2093/120 stainless steel	100
37750 INOX	Závěs objektový 2092/100 nerez / OBJECTA hinge 2092/100 stainless steel	100

* Více strana 128 / More see page 128



K přišroubování doporučujeme použít vruty \varnothing 5 mm, minimální délky 50 mm
We recommend that wood screws of diameter 5 mm, minimum length 50 mm be used for the fastening

příslušenství a montážní pomůcky / accessories and templates



Držák závěsu pro OZ 37891
Metal plate retainer for OZ 37891

Kovová podložka průměr 15 mm, 16 mm

Povrchová úprava: zinek modrý, zinek žlutý, nikl, nikl satén

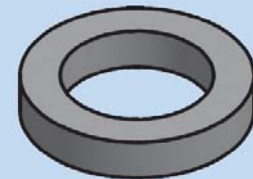
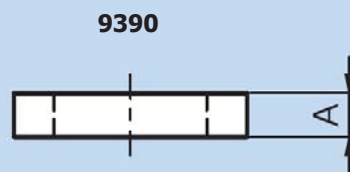
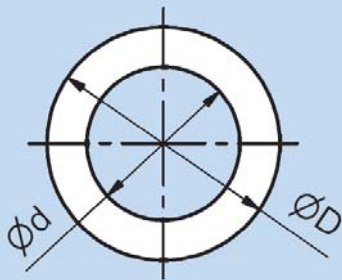
Metal pad diameter 15 mm, 16 mm

Surface: blue zinc, yellow zinc, nickel, nickel satin

**technická specifikace / technical specification**

Číslo výrobku Product No.	Název Name
9387	Kovová podložka 1x15 / Metal pad 1x15
9396	Kovová podložka 2x15 / Metal pad 2x15
9393	Kovová podložka 3x15 / Metal pad 3x15
9392	Kovová podložka 1x16 / Metal pad 1x16
9391	Kovová podložka 2x16 / Metal pad 2x16
9390	Kovová podložka 3x16 / Metal pad 3x16

* Více strana 128 / More see page 128



Číslo výrobku Product No.	Typ podložky / Type of pad	Rozměry v mm / Dimensions in mm		
		D	d	A
9387	Kovová podložka 1x15 / Metal pad 1x15	15	10,5	1
9396	Kovová podložka 2x15 / Metal pad 2x15	15	10,5	2
9393	Kovová podložka 3x15 / Metal pad 3x15	15	10,5	3
9392	Kovová podložka 1x16 / Metal pad 1x16	16	10,5	1
9391	Kovová podložka 2x16 / Metal pad 2x16	16	10,5	2
9390	Kovová podložka 3x16 / Metal pad 3x16	16	10,5	3

příslušenství a montážní pomůcky / accessories and templates

Závěsy průměr 15 mm, průměr čepu 10 mm
Hinges diameter 15 mm, pin diameter 10 mm

Závěsy průměr 16 mm, průměr čepu 10 mm
Hinges diameter 16 mm, pin diameter 10 mm



NÁBYTKOVÉ KOVÁNÍ
FURNITURE FITTINGS

Závěs KZ 40, UR, bez otvorů, bez prolisů, klasik

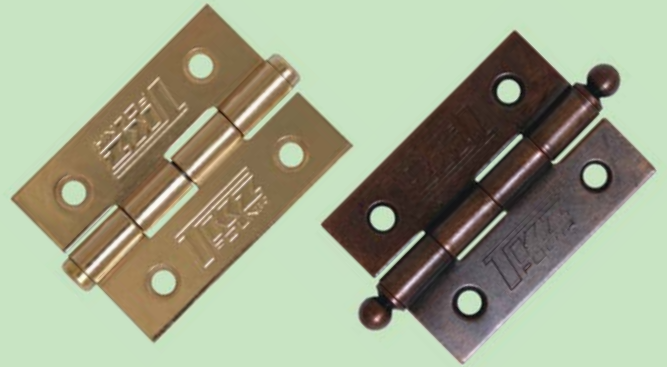
Povrchová úprava: bez povrchové úpravy, stará měď,
zinek modrý, pomosaz

Hinge KZ 40, UR, without outlet, without skim, classic

Surface: without surface finish, old copper,
blue zinc, brass plated

Závěs KZ 40x40 nerez

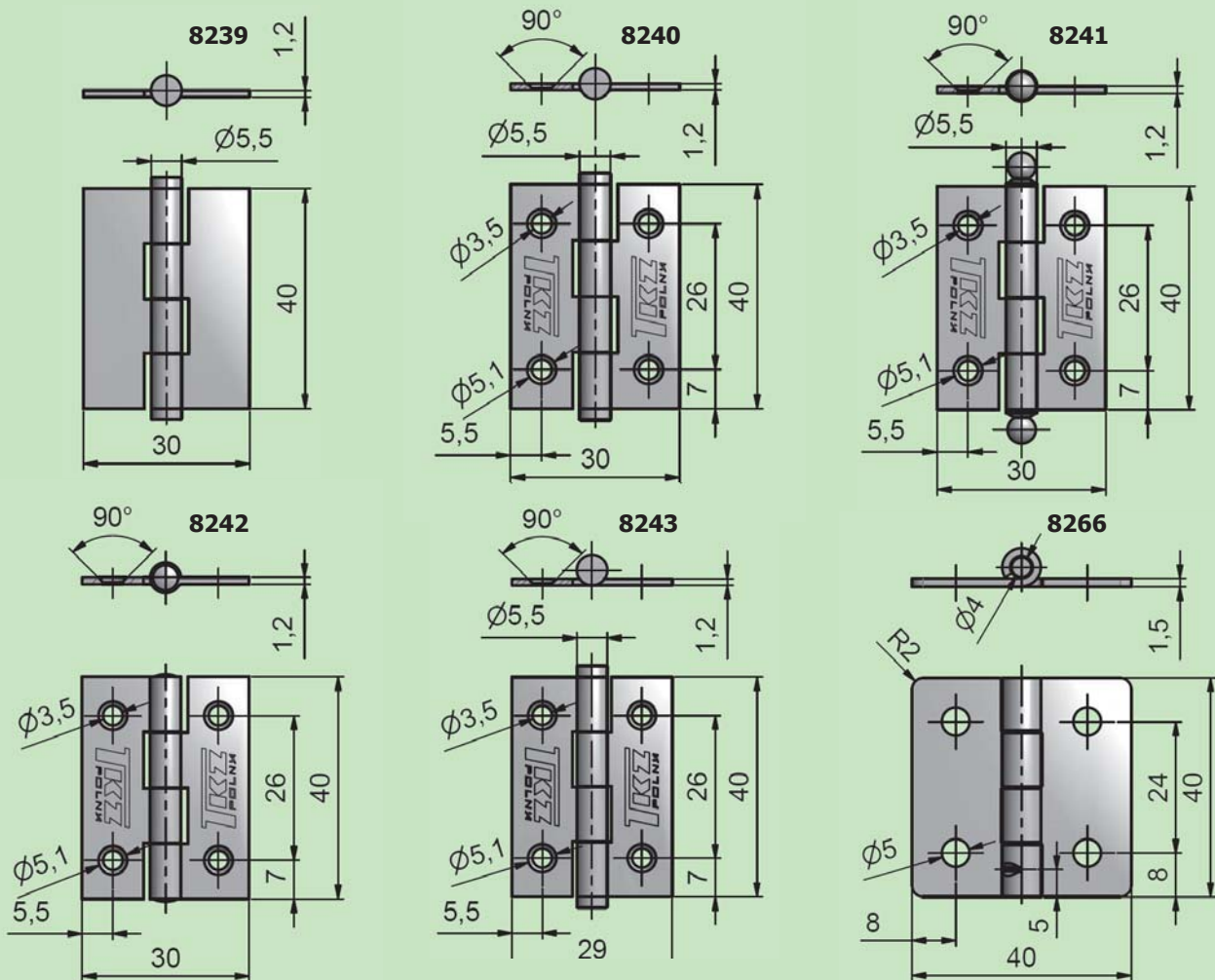
Hinge KZ 40x40 stainless steel



technická specifikace / technical specification

Číslo výrobku Product No.	Název Name	Únosnost pro jeden závěs Load for single hinge (RAL - RG607/8) kg*
8239	Závěs KZ 40 bez otvorů / Hinge KZ 40 without outlet	1,25
8240	Závěs KZ 40/ Hinge KZ 40	1,25
8241	Závěs KZ 40 UR / Hinge KZ 40 UR	1,25
8242	Závěs KZ 40 klasik / Hinge KZ 40 classic	1,25
8243	Závěs KZ 40 bez prolisů / Hinge KZ 40 without skim	1,25
8266	INOX Závěs KZ 40x40 nerez / Hinge KZ 40x40 stainless steel	1,25

* Více strana 128 / More see page 128



K přišroubování doporučujeme použít vruty \varnothing 2,5 mm, minimální délky 16 mm

We recommend that wood screws of diameter 2,5 mm, minimum length 16 mm be used for the fastening

Závěs KZ 60, UR, bez otvorů, klasik

Povrchová úprava: bez povrchové úpravy, stará měď, zinek modrý, pomosaz; stará mosaz (pouze pro 8260, 8261); materiál nerez (pouze pro 8265)

Hinge KZ 60, UR, without outlet, classic

Surface: without surface finish, old copper, blue zinc, brass plated; old brass (only 8260, 8264); material stainless steel (only 8265)

Závěs KZ 60x38 s R10, 60x38

Povrchová úprava: zinek modrý; materiál nerez (pouze pro 8267)

Hinge KZ 60x38 with R10, 60x38

Surface: blue zinc; material stainless steel (only for 8267)

Závěs KZ 60x50 bez PÚ

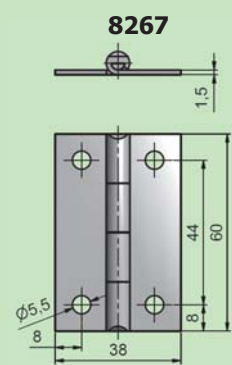
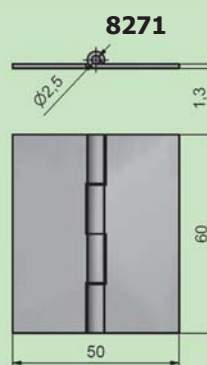
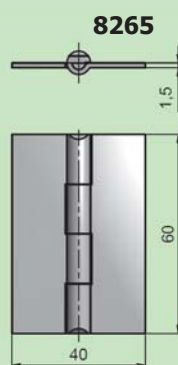
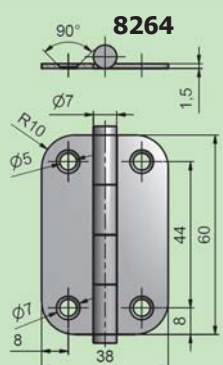
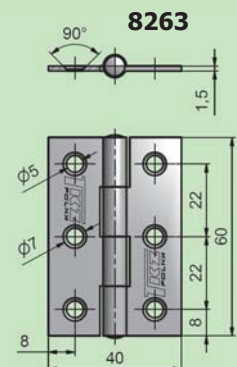
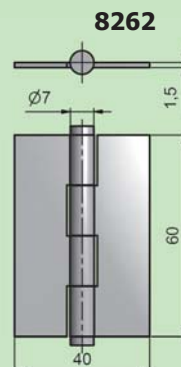
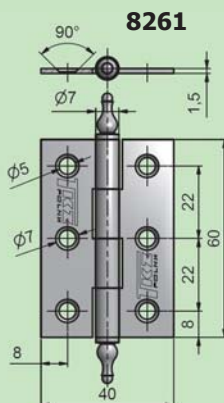
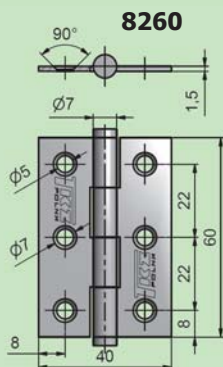
Hinge KZ 60x50 without surface finish



technická specifikace / technical specification

Číslo výrobku Product No.	Název Name	Únosnost pro jeden závěs Load for single hinge (RAL - RG607/8) kg*
8260	Závěs KZ 60 / Hinge KZ 60	2
8261	Závěs KZ 60 UR / Hinge KZ 60 UR	2
8262	Závěs KZ 60 bez otvorů / Hinge KZ 60 without outlet	2
8263	Závěs KZ 60 klasik / Hinge KZ 60 classic	2
8264	Závěs KZ 60x38 bez prolisu 2 otv / Hinge KZ 60x38 without skim, 2 holes	2
8265 INOX	Závěs KZ 60 nerez / Hinge KZ 60 stainless steel	2
8271	Závěs KZ 60x50 bez otvorů / Hinge KZ 60x50 without outlet	2
8267 INOX	Závěs KZ 60x38 bez prolisu 2 otv nerez / Hinge KZ 60x38 without skim, 2 holes stainless steel	2

* **Vice strana 128 / More see page 128**



K přišroubování doporučujeme použít vruty \varnothing 3,5 mm, minimální délky 16 mm
We recommend that wood screws of diameter 3,5 mm, minimum length 16 mm be used for the fastening

Závěs KZ 80

Povrchová úprava: bez povrchové úpravy, stará měď, zinek modrý, pomosaz

Hinge KZ 80

Surface: without surface finish, old copper, blue zinc, brass plated

Závěs KZ 80x68 s R10

Povrchová úprava: zinek modrý, zinek žlutý

Hinge KZ 80x68 with R10

Surface: blue zinc, yellow zinc

Závěs KZ 80x35 bez prolisů

Povrchová úprava: zinek modrý

Hinge KZ 80x35 without skim

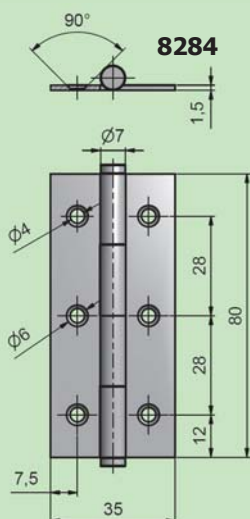
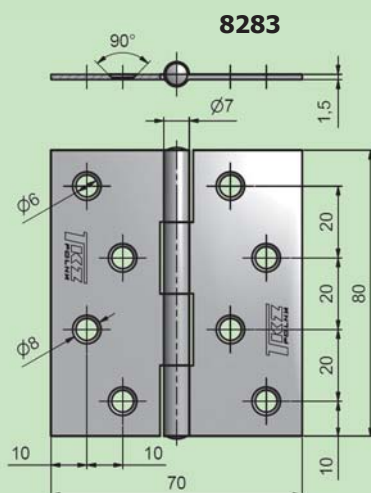
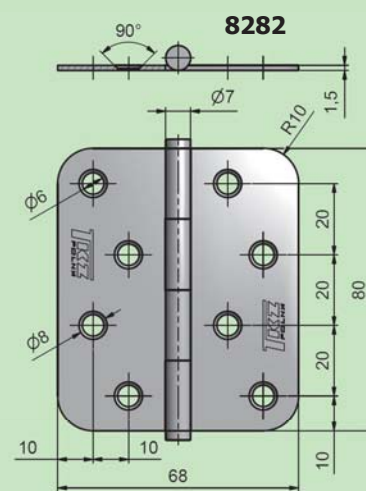
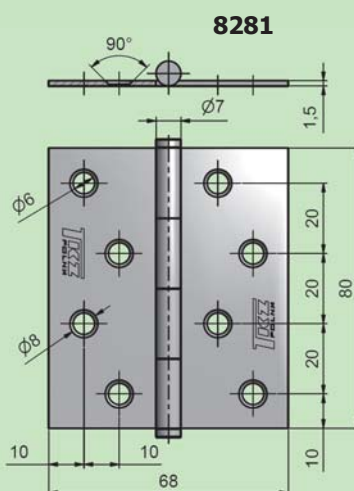
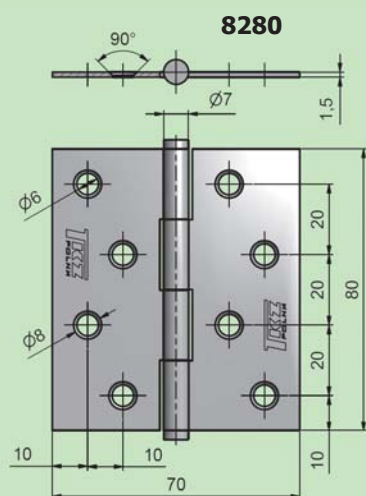
Surface: blue zinc



technická specifikace / technical specification

Číslo výrobku Product No.	Název Name	Únosnost pro jeden závěs Load for single hinge (RAL - RG607/8) kg*
8280	Závěs KZ 80 / Hinge KZ 80	3,25
8281	Závěs KZ 80 bez prolisů / Hinge KZ 80 without skim	3,25
8282	Závěs KZ 80x68 s R10 / Hinge KZ 80x68 with R10	3,25
8283	Závěs KZ 80 klasik / Hinge KZ 80 classic	3,25

* Více strana 128 / More see page 128



K přišroubování doporučujeme použít vřuty \varnothing 4 mm, minimální délky 20 mm

We recommend that wood screws of diameter 4 mm, minimum length 20 mm be used for the fastening

Závěs MARK I, MARK II

Povrchová úprava: stará měď, zinek modrý, pomosaz

Hinge MARK I, MARK II

Surface: old copper, blue zinc, brass plated

Závěs MF 30

Povrchová úprava: stará měď, pomosaz, nikl

Hinge MF 30

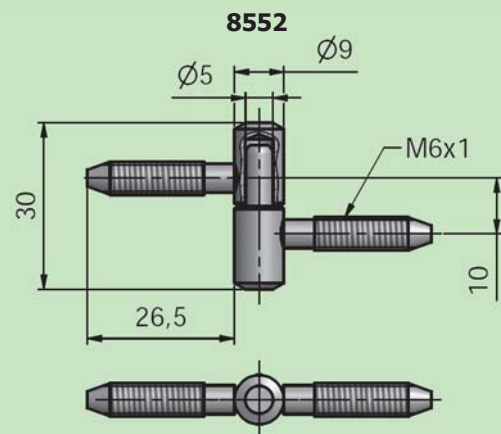
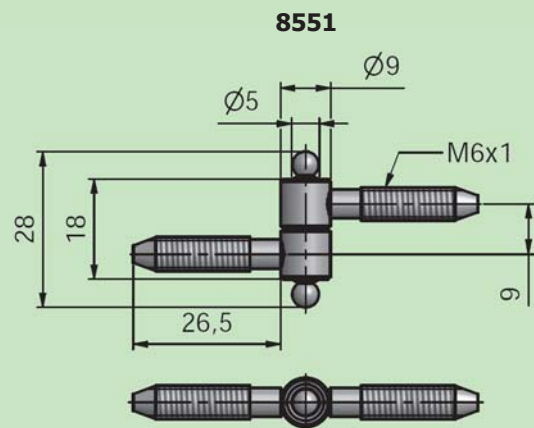
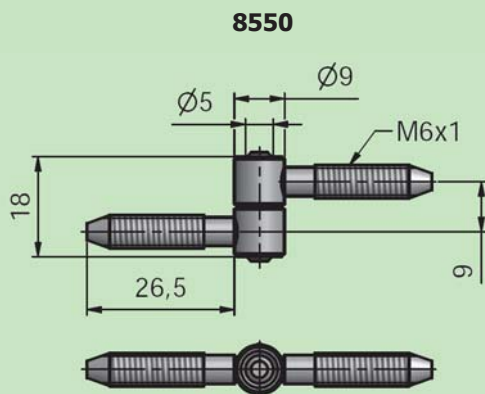
Surface: old copper, brass plated, nickel



technická specifikace / technical specification

Číslo výrobku Product No.	Název Name	Únosnost pro jeden závěs Load for single hinge (RAL - RG607/8) kg*
8550	Závěs MARK I / Hinge MARK I	6
8551	Závěs MARK II / Hinge MARK II	6
8552	Závěs MF 30 / Hinge MF 30	6

* Více strana 128 / More see page 128



Matice závrtná materiál hliník

Stud block material aluminium

Matice zarážecí M6

Povrchová úprava: bez povrchové úpravy

Driving nut M6

Surface: without surface finish

Sklapka 8 100% mosaz

Ball catch 8 pure brass

Podpěra čípková 5/3

Povrchová úprava: nikl, materiál 100% mosaz

Pin support 5/3

Surface: nickel, material pure brass

Podpěra čípková 7/5

Povrchová úprava: zinek modrý, zinek žlutý,
nikl, materiál 100% mosaz

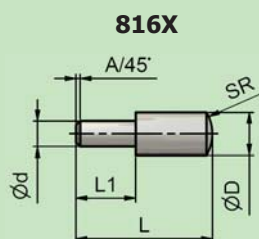
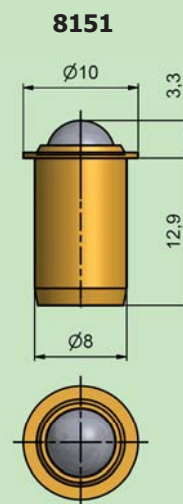
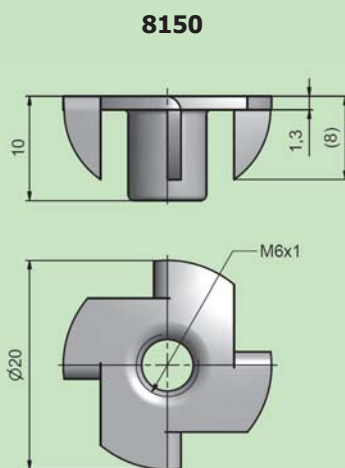
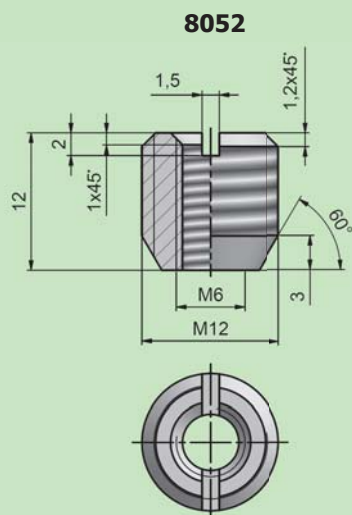
Pin support 7/5

Surface: blue zinc, yellow zinc,
nickel, material pure brass



technická specifikace / technical specification

Číslo výrobku Product No.	Název Name	Únosnost / ks Load / 1 piece (RAL - RG607/8) kg*
8052	Matice závrtná M6 / 12x12 / Stud block M6 / 12x12	50
8150	Matice zarážecí M6 / Driving nut M6	50
8151	Sklapka 8 / Ball catch 8	-
8161 (MS 8160)	Podpěra čípková 5/3 / Pin support 5/3	15
8166 (MS 8162)	Podpěra čípková 7/5 / Pin support 7/5	15



Číslo výrobku Product No.	D (mm)	d (mm)	A (mm)	L (mm)	L1 (mm)	SR (mm)
8161, 8160	5	3	0,5	16	7	5
8166, 8162	7	5	0,5	17	7	7

Šroub regulační 35

Povrchová úprava: modrý zinek

Adjusting screw 35

Surface: blue zinc

Patka stavěcí U1

Povrchová úprava: lak hnědý RAL 8014

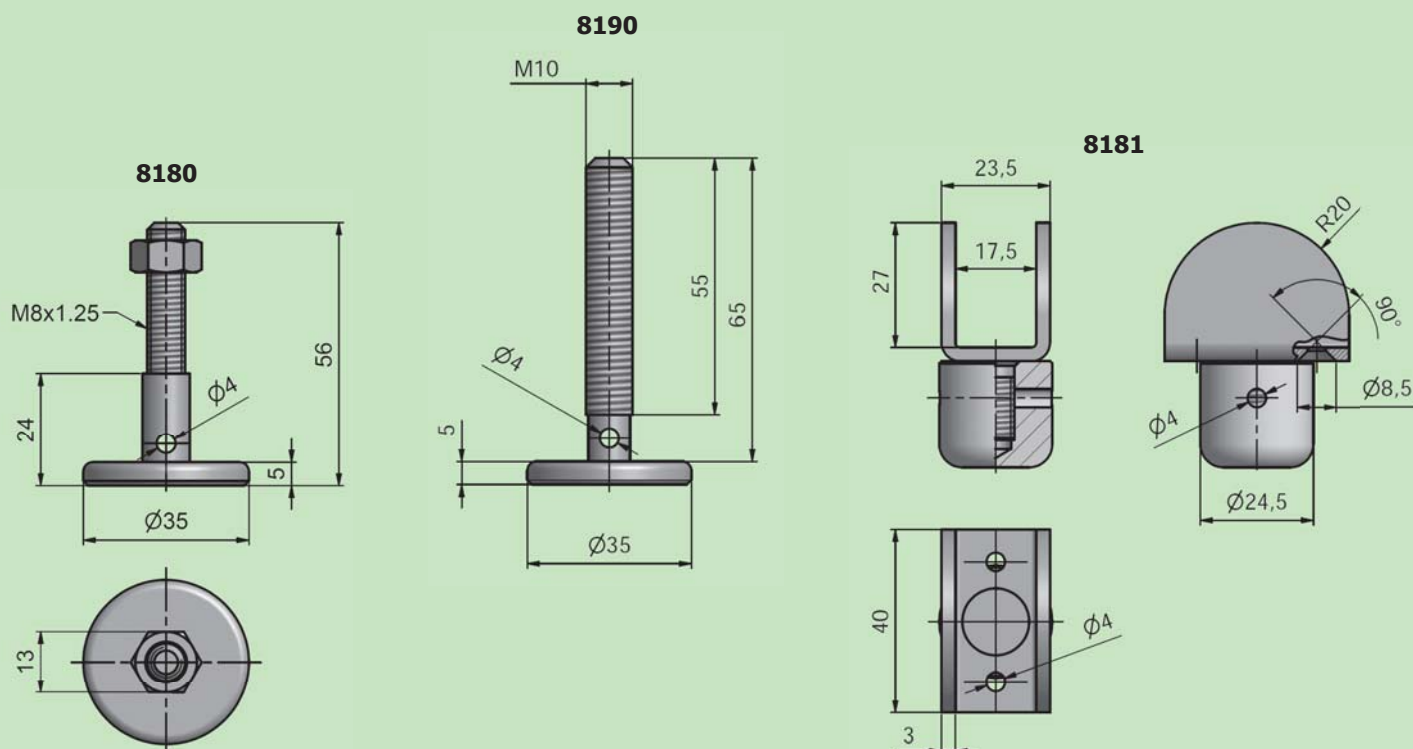
Adjusting foot U1

Surface: brown lacquer RAL 8014



technická specifikace / technical specification

Číslo výrobku Product No.	Název Name	Únosnost / ks Load / 1 piece (RAL - RG607/8) kg*
8180	Šroub regulační 35 / Adjusting screw 35	70
8190	Šroub regulační 35 M10 / Adjusting screw 35 M10	70
8181	Patka stavěcí U1 / Adjusting foot U1	70



Matice válečková

Povrchová úprava: bez povrchové úpravy

Cylindrical nut

Surface: without surface finish

Kování spojovací 11, 19, 24, 32, 38, 42, 48, 57

Povrchová úprava: modrý zinek

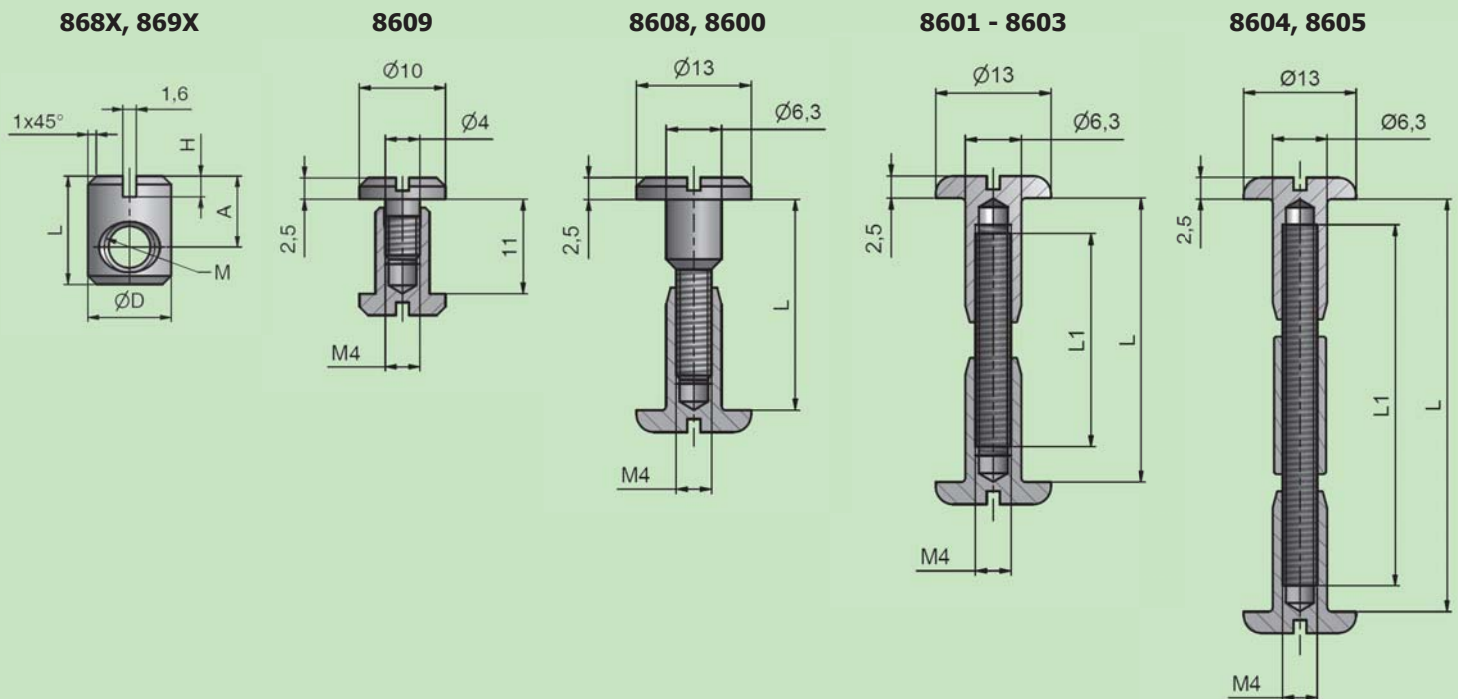
Connecting fitting 11, 19, 24, 32, 38, 42, 48, 57

Surface: blue zinc

**technická specifikace / technical specification**

Číslo výrobku Product No.	Název Name	Únosnost / ks Load / 1 piece (RAL - RG607/8) kg*
868X, 869X	Matice válečková / Cylindrical nut	50
860X	Kování spojovací 11, 19, 24, 32, 38, 42, 48, 57 Connecting fitting 11, 19, 24, 32, 38, 42, 48, 57	15

* Více strana 128 / More see page 128



Číslo výrobku Product No.	L (mm)	D (mm)	A (mm)	M (mm)	H (mm)
8680	13	10	8,5	M6	2,5
8681	20	10	10	M6	2,5
8682	40	10	20	M6	2,5
8686	30	10	15	M6	2,5
8690	14	12	8	M8	2
8691	30	12	20	M8	2
8692	40	12	20	M8	2

Číslo výrobku Product No.	L (mm)	L1 (mm)	Rozsah použití (v mm) Range of use (in mm)
8609	11	-	10,5 - 12
8608	19	-	17,5 - 22
8600	24	-	22,5 - 27
8601	32	24	29,5 - 34,5
8602	38	32	35 - 41
8603	42	36	39 - 45
8604	48	42	45 - 51
8605	57	50	54 - 60



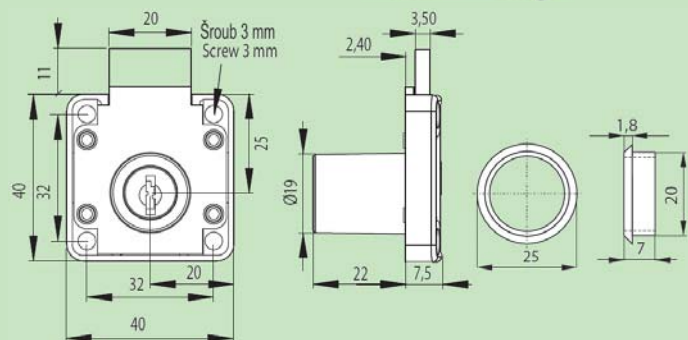
Nábytkové zámky pro zásuvky, skříně a skříňky (na různé a stejné klíče)

Povrchová úprava: nikl; pomosaz (pouze pro CL-X 850)

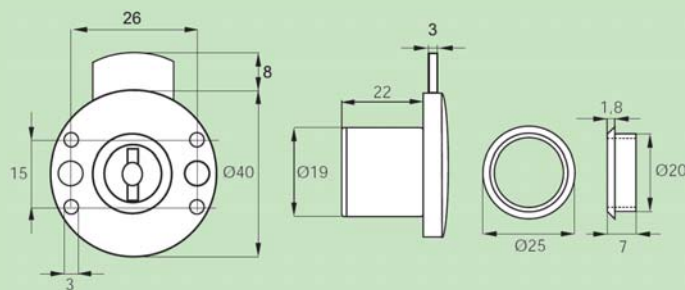
Furniture lock for drawers, wardrobes and cabinets (for various and same keys)

Surface: nickel, brass plated (only for CL-X 850)

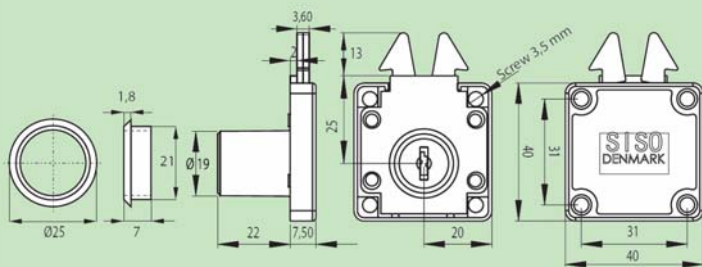
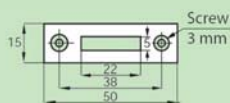
14.01.052-2
Zámek CL-X 850
Rim lock no.850



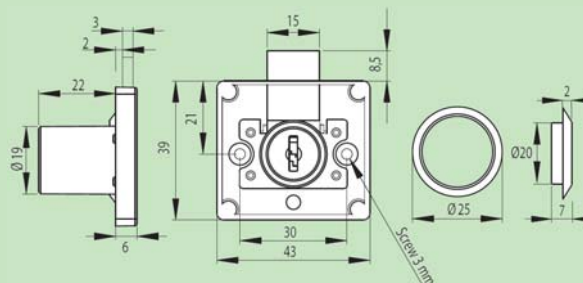
14.01.269-0
Zámek CL-X 853
Rim lock no.853



14.01.450-1
Zámek CL-X 855
Roll blind lock no.855



14.02.050-1
Zámek 905 pouzdro „slim“
Rim lock no.905 slim case



Více na www.tzk.cz v sekci katalogu NÁBYTKOVÉ (další výrobky SISO dle dohody)

More on www.tzk.cz in catalogue section furniture (other SISO products upon request)



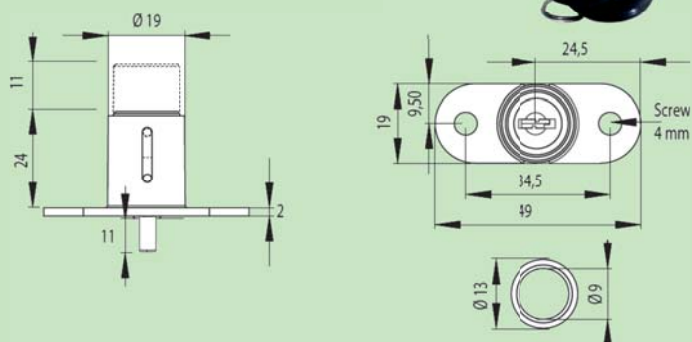
Nábytkové zámky pro zásuvky, skříně a skříňky (na různé a stejné klíče)

Povrchová úprava: nikel

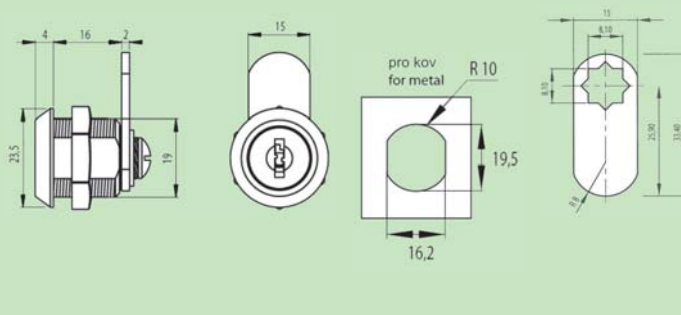
Furniture lock for drawers, wardrobes and cabinets (for various and same keys)

Surface: nickel

14.03.030-2
Zámek bajonetový X 1003
Push lock no.1003



14.04.468-0
Zámek CL-X 1916 jazýček 9
Cam lock no.1916

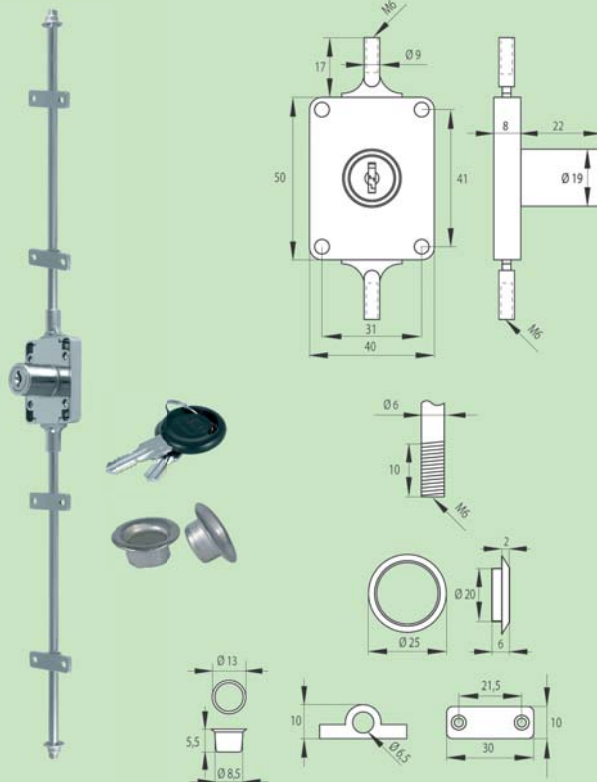
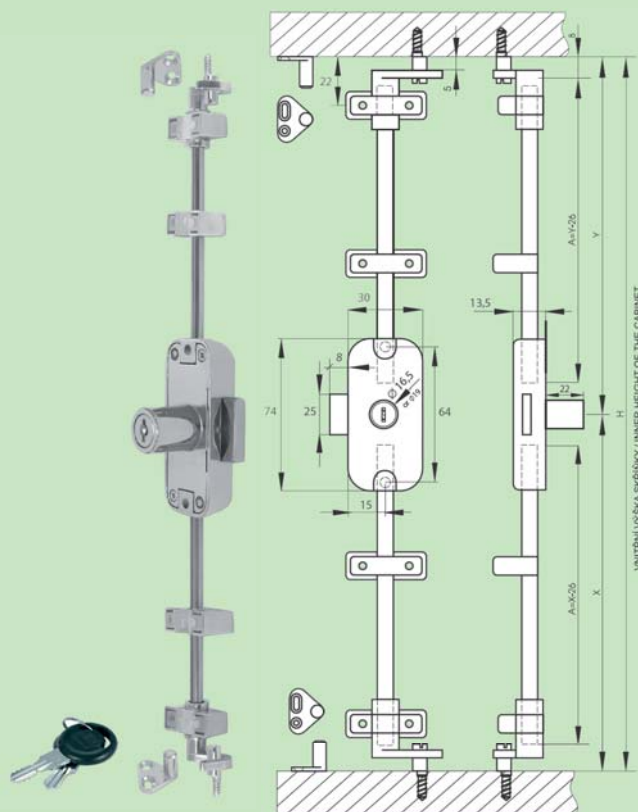


14.05.271-0
Zámek rozvorový X 922
Espagnolette lock no.922

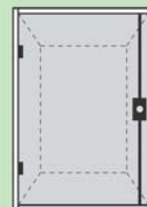
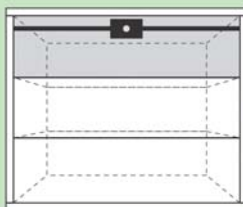
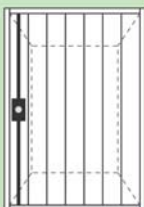
14.05.720-3
Tyč průměr 6x1000 mm
Bar diameter 6x1000 mm

14.05.300-0
Zámek rozvorový 7080
Espagnolette lock no.7080

15.06.670-1
Tyč průměr 6x1000 mm
Bar diameter 6x1000 mm



Více na www.tkz.cz
v sekci katalogu **NÁBYTKOVÉ**
(další výrobky SISO dle dohody)
More on www.tkz.cz
in catalogue section furniture
(other SISO products upon request)



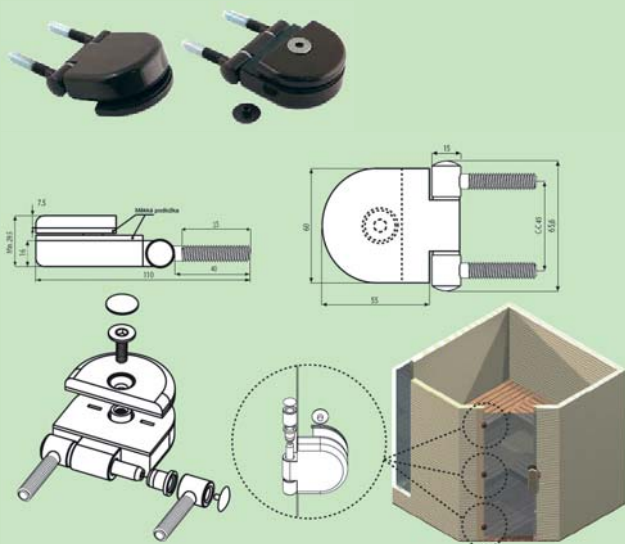
Možnosti aplikace
Application



Závěs saunový na skleněné dveře, magnetický šroub, přichytná deska Sauna hinge glass doors, magnet screw, catch plate

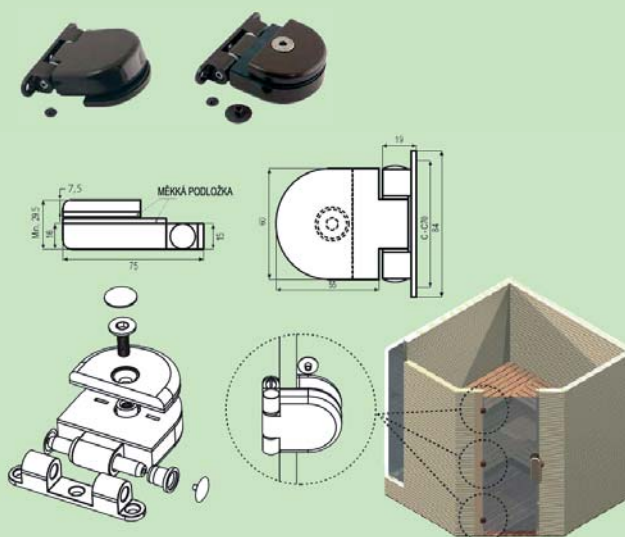
15.25.002-0

Sauna závěs TREBIŠOV rovný CR
Sauna hinge TREBIŠOV straight chrome



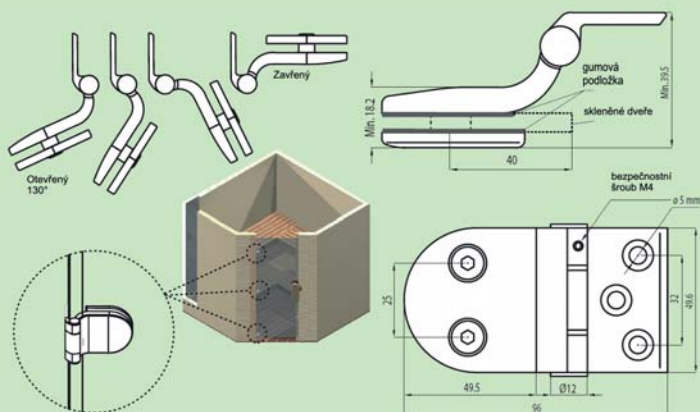
15.25.051-0

Sauna závěs SLOVAKIA rovný CR
Sauna hinge SLOVAKIA straight chrome



15.25.063-0

Sauna závěs SUOMI lomený Ni sat
Sauna hinge SUOMI cranked nickel satin



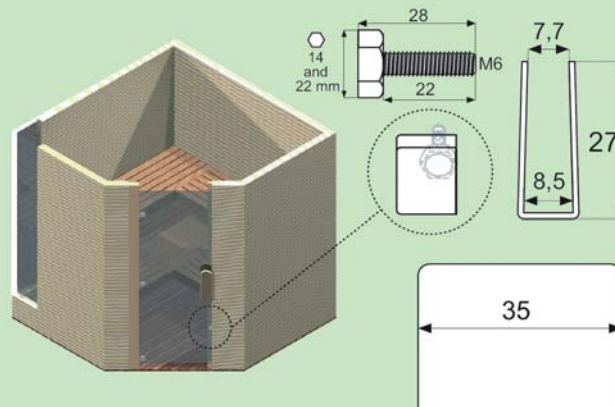
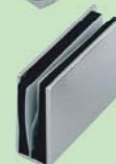
15.25.010-1

Sauna magnetický šroub M6x28mm Ni
Sauna magnet screw M6x28 mm nickel



15.25.015-0

Sauna přichytná deska 35x27mm Ni
Sauna catch plate 25x27 mm nickel



Více na www.tkz.cz v sekci katalogu NÁBYTKOVÉ (další výrobky SISO dle dohody)
More on www.tkz.cz in catalogue section furniture (other SISO products upon request)



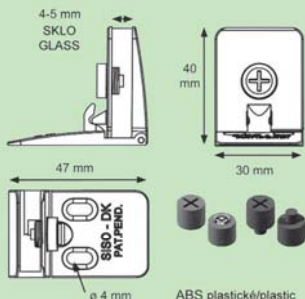
Designová řada „SQUARE“

Povrchová úprava: nikl satén

Design series „SQUARE“

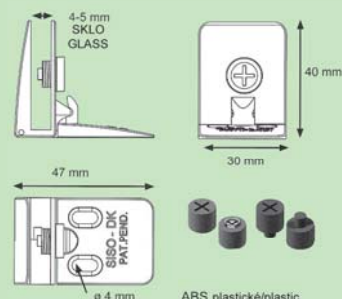
Surface: nickel satin

15.06.211
Závěs vrchní + spodní
Top & bottom hinge

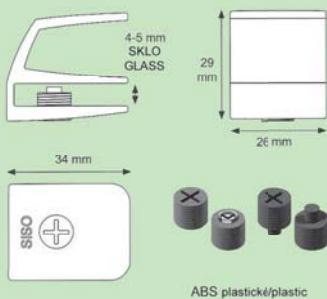


P/L R/L

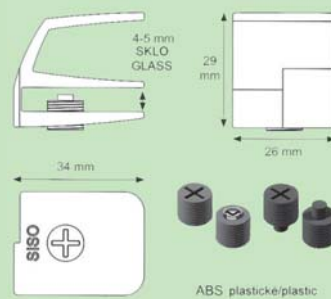
15.06.231/256
Závěs středový
Centre hinge



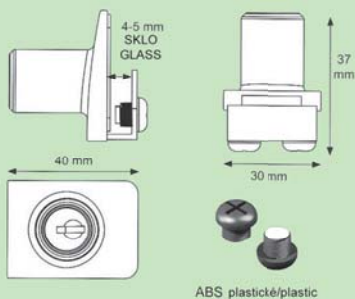
17.40.061
Úchytka na jednosklo
Handle for single doors



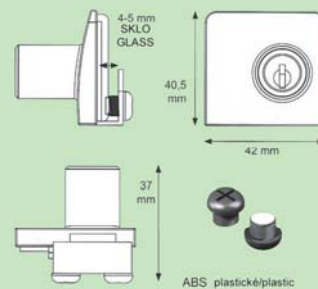
17.40.081
Úchytka na dvojsklo
Handle for double doors



14.09.521
Zámek na jednosklo
Lock for single doors



14.09.556
Zámek na dvojsklo
Lock for double doors



14.09.536
Podložka na jednosklo
Edge striker for single lock



14.09.566
Podložka na dvojsklo
Edge striker for double lock

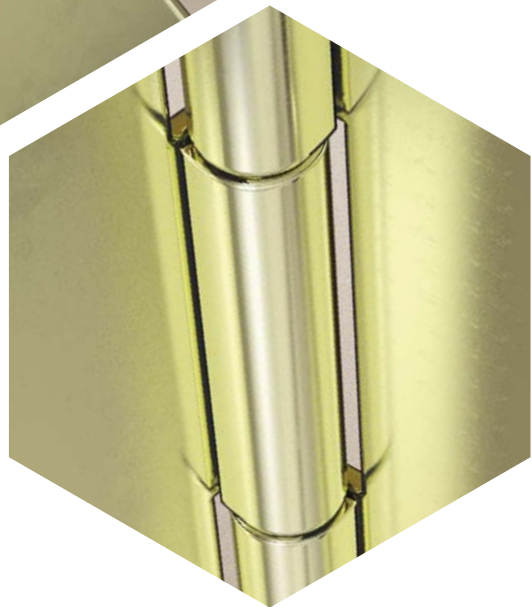
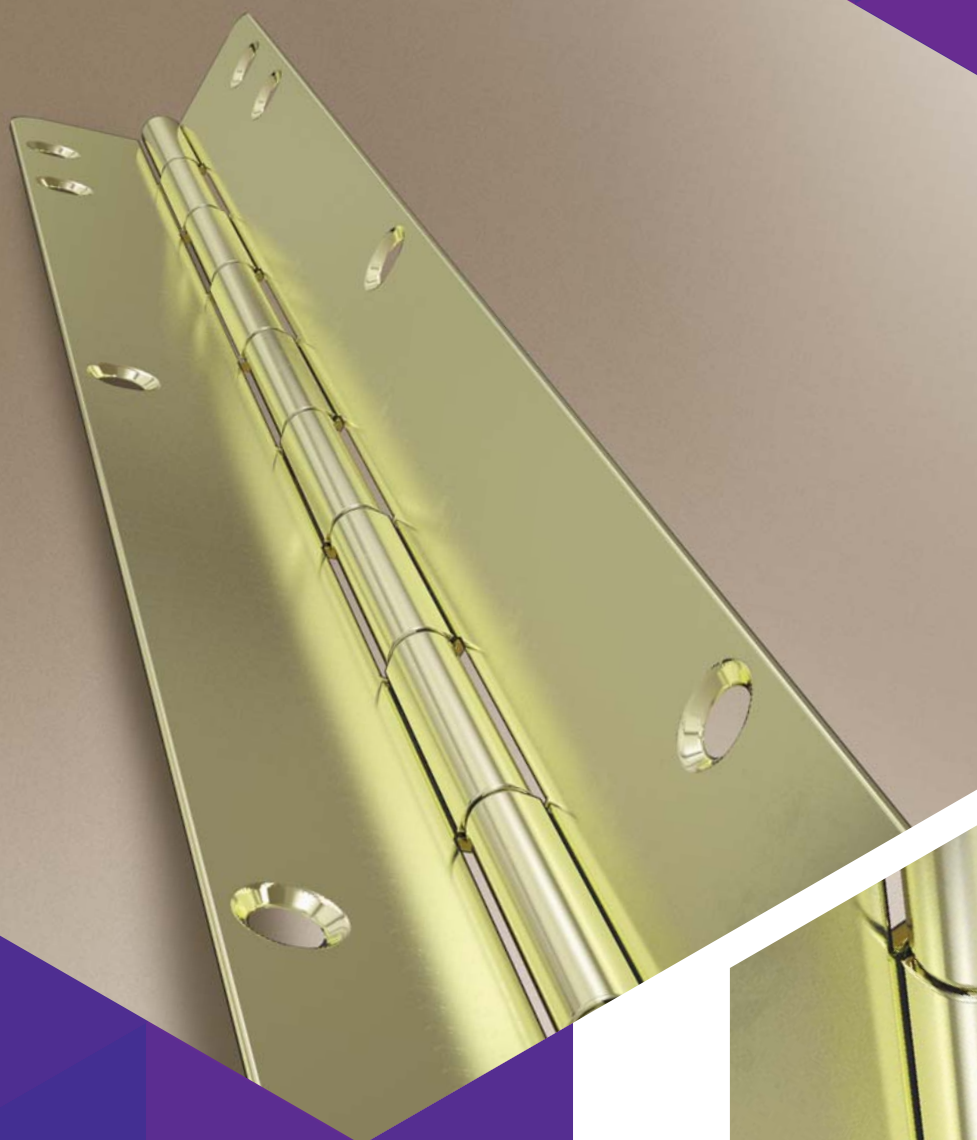


14.09.531
Zarážka na dvojsklo
Double door striker
for single lock



Více na www.tkz.cz v sekci katalogu NÁBYTKOVÉ
(další výrobky SISO dle dohody)

More on www.tkz.cz in catalogue section furniture
(other SISO products upon request)



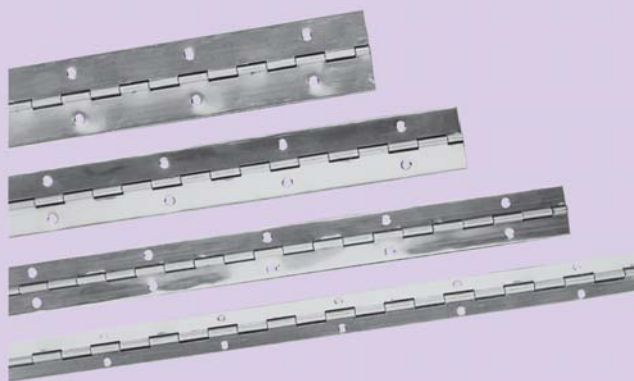
**ZÁVĚSY PIANOVÉ
(TYČOVÉ), KLOUBOVÉ
PIANO, JOINT HINGES**

Závěs pianový (tyčový) šíře: 20, 25, 32, 40

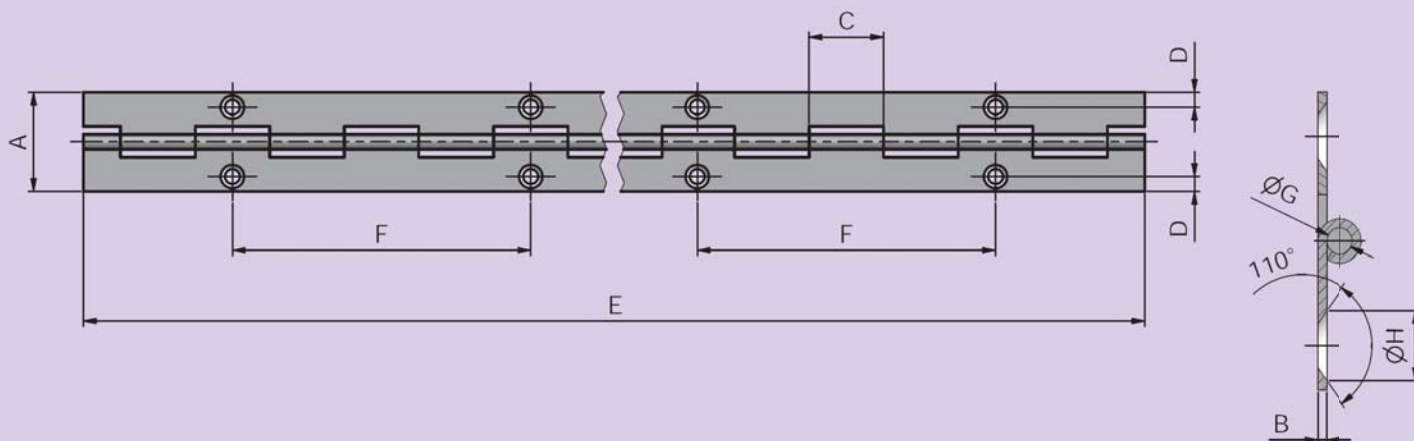
Povrchová úprava: lak, pomosaz, nikl
z nerezové pásky (pouze B = 0,6)
Bez povrchové úpravy - na zakázku

Piano hinge, width: 20, 25, 32, 40

Surface: lacquer, brass plated, nickel
stainless steel tape (only B = 0,6)
Without surface finish - upon request

**technická specifikace / technical specification**

Číslo výrobku Product No.	Název Name
	Závěs pianový (tyčový) šíře: 20, 25, 32, 40 Piano hinge width: 20, 25, 32, 40



A (mm)	B (mm)	C (mm)	D (mm)	E (mm)	F (mm)	G (mm)	H (mm)	Průměr vrtů (mm) Screw diameter (mm)	Minimální délka vrtů (mm) Minimum length of screws (mm)	Hmotnost kg/m Weight kg/m
20	0,6 0,7	15	3	*	60	1,8	4,7	2,5	16	0,134 0,148
25	0,6 0,7	15	4,25	*	60	1,8	5,2	2,5	16	0,163 0,174
32	0,6 0,7	15	6	*	60	1,8	5,2	2,5	16	0,191 0,209
40	0,6 0,7	15	8	*	60	1,8	5,5	2,5	16	0,229 0,250

* Standardní délky jsou 960, 1740, 1980, 3480 mm / * Standard lengths are 960, 1740, 1980, 3480 mm

Poznámka: Po dohodě lze vyrábět i v jiných délkách / Note: Other lengths upon request

A (mm)	B (mm)	C (mm)	D (mm)	E (mm)	F (mm)	G (mm)	H (mm)	Průměr vrtů (mm) Screw diameter (mm)	Minimální délka vrtů (mm) Minimum length of screws (mm)	Hmotnost kg/m Weight kg/m
25	0,6 0,7	17,5	5	3500	70	1,8	5,1	2,5	16	0,163 0,174
32	0,6 0,7	17,5	6	3500	70	1,8	5,1	2,5	16	0,191 0,209
40	0,6 0,7	17,5	8	3500	70	1,8	5,1	2,5	16	0,229 0,250

Poznámka: Po dohodě lze vyrábět i v jiných délkách / Note: Other lengths upon request

Závěs kloubový (maximální délka 1500 mm)

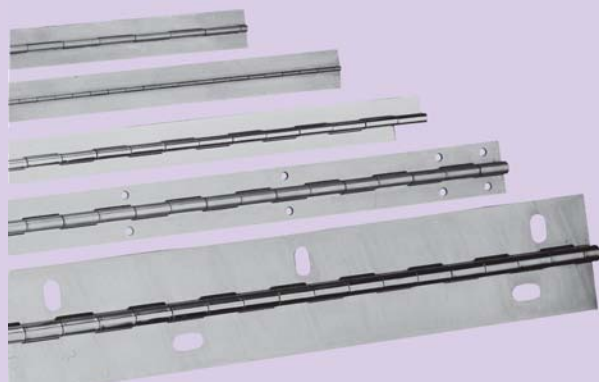
Výroba na zakázku

Povrchová úprava: bez povrchové úpravy, zinek modrý, zinek žlutý

Joint hinge (maximum length 1500 mm)

Nonstandard production upon customer request

Surface: without surface finish, blue zinc, yellow zinc



technická specifikace / technical specification

A (mm)	Rozměry Dimensions		Hmotnost Weight ~(kg/m)
	T (mm)	D (mm)	
30	1,5	3	0,52
		4	0,59
		5	0,67
	2	4	0,76
		5	0,85
40	1,5	3	0,64
		4	0,71
		5	0,79
	2	4	0,92
		5	1,01
		6	1,11
2,5	6	1,34	
50	1,5	3	0,76
		4	0,83
		5	0,91
	2	5	1,17
		6	1,27
		6	1,54
2,5	6	1,54	
60	1,5	3	0,87
		4	0,94
		5	1,03
	2	4	1,23
		5	1,32
		6	1,43
	2,5	6	1,73
	70	1,5	3
4			1,06
5			1,14
2		4	1,38
		5	1,48
		6	1,58
2,5		6	1,93
			8
80	2	5	1,64
		6	1,74
		8	1,98
	2,5	6	2,13
		8	2,39
100	2	5	1,95
		6	2,05
		8	2,3
	2,5	6	2,52
		8	2,79

Závěsy jsou vyráběny dle požadavků zákazníka. Rozložené nebo smontované závěsy s čepem zajištěným nebo nezajištěným. Závěsy s otvory na křídlech, s nestejnou šířkou křídel, atypické rozměry a tvary křídel.

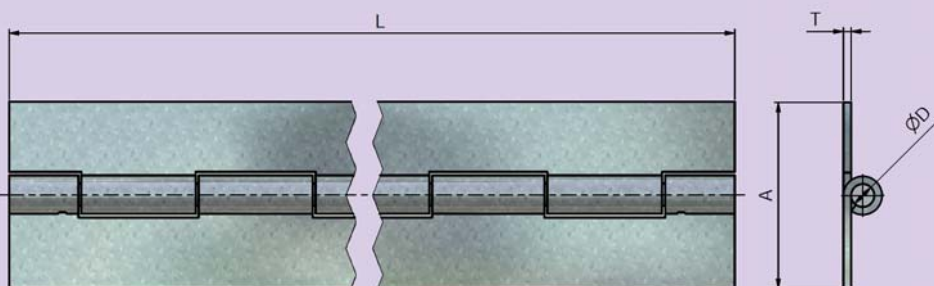
The hinges are produced upon customer request. Disassembled or assembled hinges with supported or unsupported pin. Hinges with holes on the wings, with different width of wings, atypical sizes and wing shapes.

Materiál závěsu: uhlíková ocel, nerezová ocel

Hinge material: carbon steel, stainless steel

Povrchová úprava: bez povrchové úpravy, zinek modrý nebo žlutý

Surface: without surface finish, blue zinc, yellow zinc



STANDARDNÍ ROZMĚRY

STANDARD DIMENSIONS

Číslo výrobku Product No.	Typ závěsu / Type of hinge	Rozměry v mm / Dimensions in mm				
		A	A/2	T	D	L
1700	Závěs kloubový 40x600x1,5-3	40	20	1,5	3	600
1701	Závěs kloubový 62x200x2-6	62	31	2	6	200
1702	Závěs kloubový 62x1420x2-6	62	31	2	6	1420

Ostatní zboží na zakázku (maximální délka 1500 mm)

Other goods upon request (maximum length 1500 mm)



NÁVLEKY
CAPS

Návlek ABS (plastový) 13,5; 14

Povrchová úprava: bílá (RAL 9010 a 1013), pomosaz, nikl, stará mosaz, chrom lesk, nikl satén, chrom satén, mosaz satén, bronz satén

Caps ABS (plastic) 13,5; 14

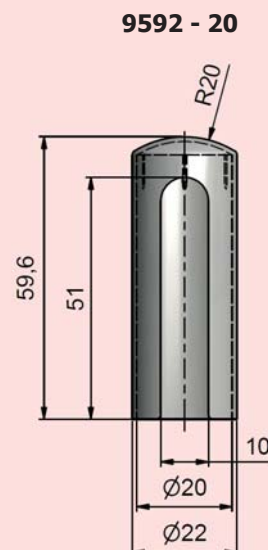
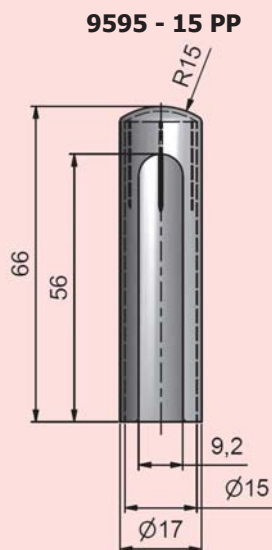
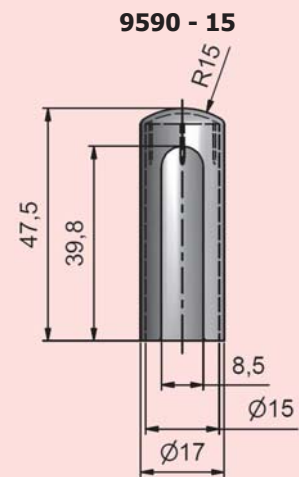
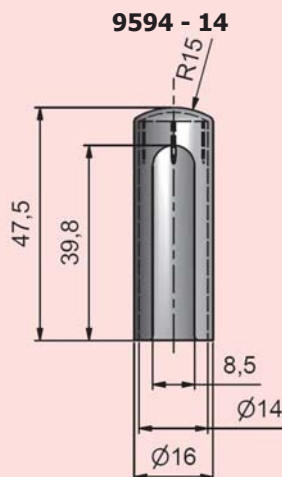
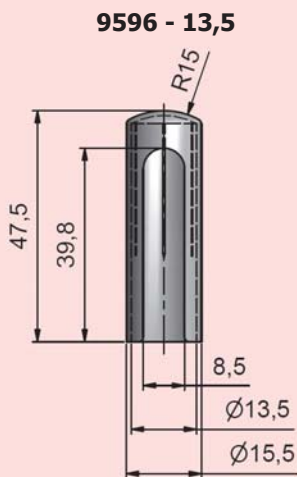
Surface: white (RAL 9010 a 1013), brass plated, nickel, old brass, chrome, nickel satin, chrome satin, brass satin, bronze satin

Návlek ABS (plastový) 15; 20

Povrchová úprava: černá (RAL 9011), hnědá (RAL 8017), bílá (RAL 9010 a 1013), stará měď, pomosaz, nikl, stará mosaz, chrom satén, chrom, nikl satén, mosaz satén, bronz satén

Caps ABS (plastic) 15; 20

Surface: black (RAL 9011), brown (RAL 8017), white (RAL 9010 a 1013), old copper, brass plated, nickel, old brass, chrome satin, chrome, nickel satin, brass satin, bronze satin



Návlek kovový EXPERT 13,5 na dveřní a okenní závěsy EXPERT 13,5

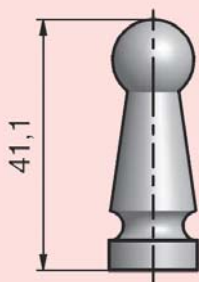
Povrchová úprava:

Uvedeno níže u jednotlivých typů

Metal caps EXPERT 13,5 for door and window hinges EXPERT 13,5

Surface:

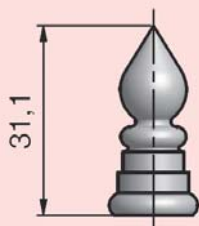
See below by each type

**UR01 - 9509 železný, 9563 mosazný**

Železný - bez PÚ, stará mosaz, bílý lak (RAL 9010 a 1013), ostatní laky dle RAL po dohodě
Mosazný - bez PÚ, leštěný+bezbarvý lak

UR01 - 9509 iron, 9563 pure brass

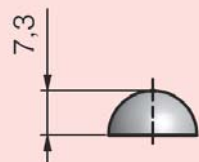
Iron - without surface finish, old brass, white lacquer (RAL 9010 a 1013), other lacquers upon request
Pure brass - without surface finish, polished+colourless lacquer

**UR14 - 9514 železný, 9503 mosazný**

Železný - bez PÚ, nikl, stará mosaz, bílý lak (RAL 9010 a 1013), ostatní laky dle RAL po dohodě
Mosazný - bez PÚ, leštěný+ bezbarvý lak

UR14 - 9514 iron, 9503 pure brass

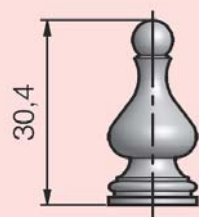
Iron - without surface finish, nickel, old brass, white lacquer (RAL 9010 a 1013), other lacquers upon request
Pure brass - without surface finish, polished+colourless lacquer

**UR25 - 9508 železný, 9559 mosazný**

Železný - bez PÚ, stará mosaz, bílý lak (RAL 9010 a 1003), ostatní laky dle RAL po dohodě
Mosazný - bez PÚ, leštěný+bezbarvý lak

UR25 - 9508 iron, 9559 pure brass

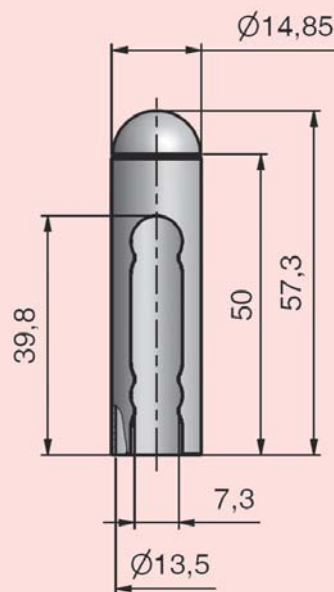
Iron - without surface finish, old brass, white lacquer (RAL 9010 a 1013), other lacquers upon request
Pure brass - without surface finish, polished+colourless lacquer

**UR50 - 9519 železný, 9504 mosazný**

Železný - bez PÚ, stará mosaz, bílý lak (RAL 9010), ostatní laky dle RAL po dohodě
Mosazný - bez PÚ, leštěný+bezbarvý lak

UR50 - 9519 iron, 9504 pure brass

Iron - without surface finish, old brass, white lacquer (RAL 9010), other lacquers upon request
Pure brass - without surface finish, polished+colourless lacquer



Návlek kovový TRIO 15 na dveřní a okenní závěsy TRIO a EXPERT 15

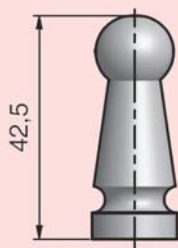
Povrchová úprava:

Uvedeno níže u jednotlivých typů

Metal caps TRIO 15 for door and window hinges TRIO and EXPERT 15

Surface:

See below by each type

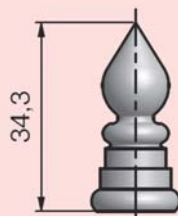


UR01 - 9574 železný, 9561 mosazný

Železný - bez PÚ, stará mosaz, bílý lak (RAL 9010 a 1013), ostatní laky dle RAL po dohodě
Mosazný - bez PÚ, leštěný+bezbarvý lak

UR01 - 9574 iron, 9561 pure brass

Iron - without surface finish, old brass, white lacquered (RAL 9010 a 1013), other lacquers upon request
Pure brass - without surface finish, polished+colourless lacquer

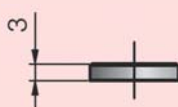


UR14 - 9545 železný, 9544 mosazný

Železný - bez PÚ, stará mosaz, nikl, nikl satén, bílý lak (RAL 9010 a 1013), lak antika (RAL 09/90200), černý lak RAL 9005, ostatní laky dle RAL po dohodě
Mosazný - bez PÚ, leštěný+bezbarvý lak

UR14 - 9545 iron, 9544 pure brass

Iron - without surface finish, old brass, nickel, nickel satin, white lacquer (RAL 9010 a 1013), antique lacquer (RAL 09/90200), black lacquer RAL 9005, other lacquers upon request
Pure brass - without surface finish, polished+colourless lacquer



UR24 - 9541 železný, 9540 mosazný

Železný - bez PÚ, nikl, nikl satén, bílý lak (RAL 9010 a 1013), černý lak (RAL 9005), ostatní laky dle RAL po dohodě
Mosazný - bez PÚ, leštěný+bezbarvý lak

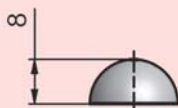
UR24 - 9541 iron, 9540 pure brass,

Iron - without surface finish, nickel, nickel satin, white lacquered (RAL 9010 a 1013), black lacquered (RAL 9005), other lacquers upon request
Pure brass - without surface finish, polished+colourless lacquer



UR24 - 9523 nerez **INOX**

UR24 - 9523 stainless steel **INOX**

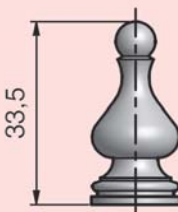
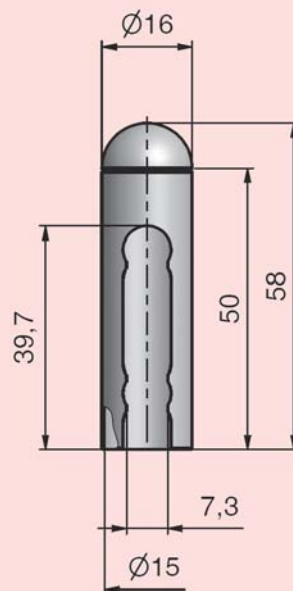


UR25 - 9543 železný, 9542 mosazný

Železný - bez PÚ, nikl, nikl satén, stará mosaz, bílý lak (RAL 9010 a 1013), lak antika (RAL 09/90200), černý lak (RAL 9005), ostatní laky dle RAL po dohodě
Mosazný - bez PÚ, leštěný+bezbarvý lak

UR25 - 9543 iron, 9542 pure brass

Iron - without surface finish, nickel, nickel satin, old brass, white lacquered (RAL 9010 a 1013), antique lacquer (RAL 09/90200), black lacquer (RAL 9005), other lacquers upon request
Pure brass - without surface finish, polished+colourless lacquer



UR50 - 9527 železný, 9588 mosazný

Železný - bez PÚ, stará mosaz, bílý lak (RAL 9010), ostatní PÚ do dohodě
Mosazný - bez PÚ, leštěný+bezbarvý lak

UR50 - 9527 iron, 9588 pure brass

Iron - without surface finish, old brass, white lacquer (RAL 9010), other surface upon request
Pure brass - without surface finish, polished+colourless lacquer

Návlek kovový TRIO 20 na dveřní závěsy TRIO a EXPERT 20

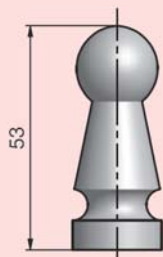
Povrchová úprava:

Uvedeno níže u jednotlivých typů

Metal caps TRIO 20 for door hinges TRIO and EXPERT 20

Surface:

See below by each type

**UR01 - 9555 železný , 9576 mosazný**

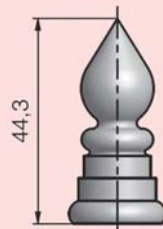
Železný - bez PÚ, stará mosaz, bílý lak (RAL 9010), ostatní laky dle RAL po dohodě

Mosazný - leštěný+bezbarvý lak

UR01 - 9555 iron, 9576 pure brass

Iron - without surface finish, old brass, white lacquer (RAL 9010), other lacquers upon request

Pure brass - polished+colourless lacquer

**UR14 - 9585 železný, 9582 mosazný**

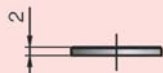
Železný - bez PÚ, stará mosaz, nikl, nikl satén, bílý lak (RAL 9010 a 1013), lak antika (RAL 09/90200), černý lak (RAL 9005), ostatní laky dle RAL po dohodě

Mosazný - bez PÚ, leštěný+bezbarvý lak

UR14 - 9545 iron, 9544 pure brass

Iron - without surface finish, old brass, nickel, nickel satin, white lacquer (RAL 9010 a 1013), antique lacquer (RAL 09/90200), black lacquer (RAL 9005), other lacquers upon request

Pure brass - without surface finish, polished+colourless lacquer

**UR24 - 9583 železný, 9580 mosazný**

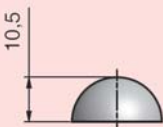
Železný - bez PÚ, nikl, nikl satén, bílý lak (RAL 9010 a 1013), lak antika (RAL 09/90200), černý lak (RAL 9005), ostatní laky dle RAL po dohodě

Mosazný - bez PÚ, leštěný+bezbarvý lak

UR24 - 9583 iron, 9580 pure brass

Iron - without surface finish, nickel, nickel satin, white lacquer (RAL 9010 a 1013), antique lacquer (RAL 09/90200), black lacquer (RAL 9005), other lacquers upon request

Pure brass - without surface finish, polished+colourless lacquer

**UR25 - 9584 železný, 9581 mosazný**

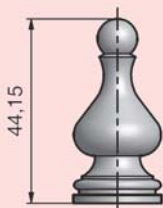
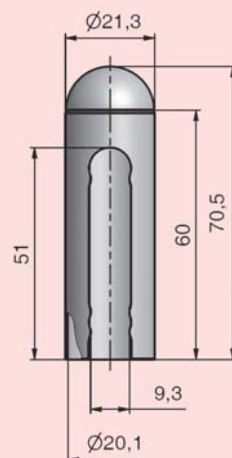
Železný - bez PÚ, stará mosaz, nikl, nikl satén, bílý lak (RAL 9010 a 1013), lak antika (RAL 09/90200), černý lak (RAL 9005), ostatní laky dle RAL po dohodě

Mosazný - bez PÚ, leštěný+bezbarvý lak

UR25 - 9584 iron, 9581 pure brass

Iron - without surface finish, old brass, nickel, nickel satin, white lacquer (RAL 9010 a 1013), antique lacquer (RAL 09/90200), black lacquer (RAL 9005), other lacquers upon request

Pure brass - without surface finish, polished+colourless lacquer

**UR50 - 9522 železný, 9586 mosazný**

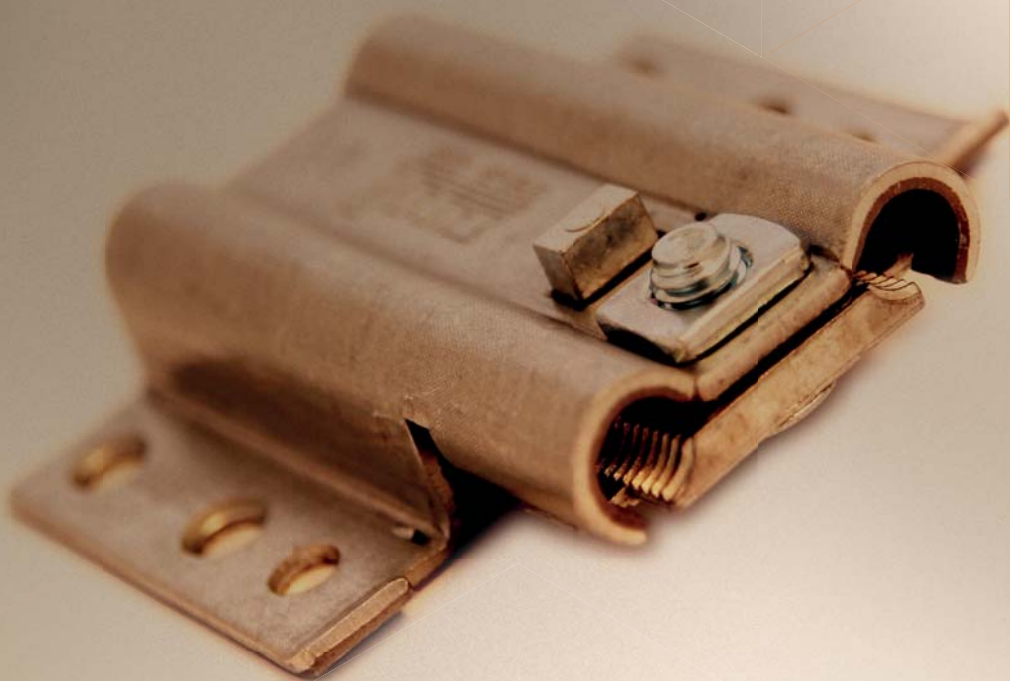
Železný - stará mosaz

Mosazný - bez PÚ, leštěný+bezbarvý lak

UR50 - 9522 iron, 9586 pure brass

Iron - old brass

Pure brass - without surface finish, polished+colourless lacquer



UPÍNACÍ ELEMENTY FIXING ELEMENTS

Vložka závěsu M10x1

Povrchová úprava: bez povrchové úpravy

Hinge liner M10x1

Surface: without surface finish



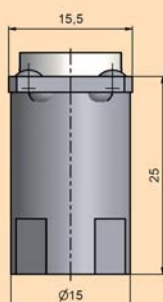
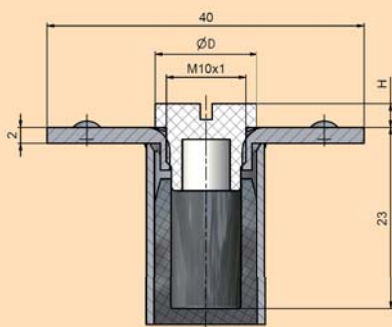
technická specifikace / technical specification

Číslo výrobku Product No.	Název Name	Únosnost / 1 ks Load / 1 pcs (RAL - RG607/8) kg*
980X	Vložka závěsu M10x1 / Hinge liner M10x1	50

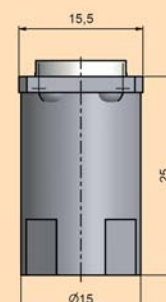
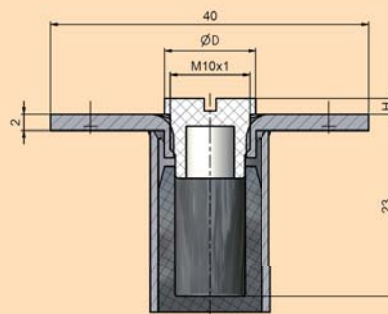
* Více strana 128 / More see page 128

PROVEDENÍ S BRADAVKAMI
 EXECUTION WITH BULGES

9800, 9801, 9808


PROVEDENÍ BEZ BRADAVEK
 EXECUTION WITHOUT BULGES

9802



Číslo výrobku Product No.	Typ závěsu / Type of hinge	Rozměry v mm / Dimensions in mm	
		D	H
9800	Vložka závěsu M10x1 12,8 OZ BRAD	12,8	3 ± 0,3
9801	Vložka závěsu M10x1 10,3 OZ BRAD	10,3	2 ± 0,3
9802	Vložka závěsu M10x1 11,4 OZ	11,4	2 ± 0,3
9808	Vložka závěsu M10x1 11,4 OZ BRAD	11,4	2 ± 0,3

příslušenství a montážní pomůcky / accessories and templates

**Závěs dveřní 60/10 9609 a 80/10 9745 SD M10x1**

Door hinge 60/10 9609 a 80/10 9745 SD M10x1

Vložka závěsu 34 OZ, 34 OZ PH

Povrchová úprava: modrý zinek

Hinge holder 34 OZ, 34 OZ PH

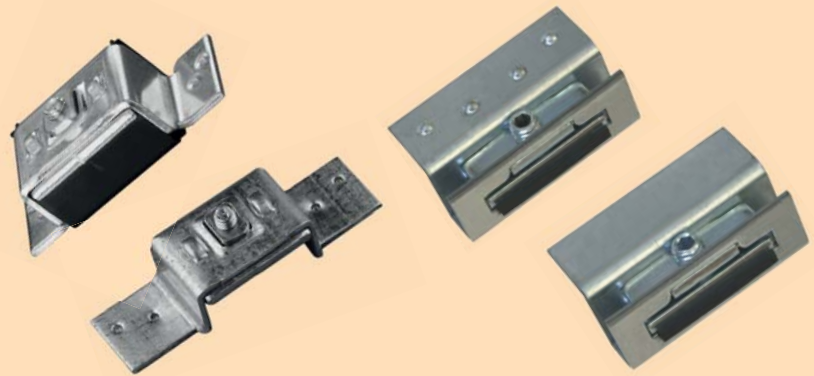
Surface: blue zinc

Vložka závěsu 34 OZ SP

Povrchová úprava: modrý zinek

Hinge holder 34 OZ SP

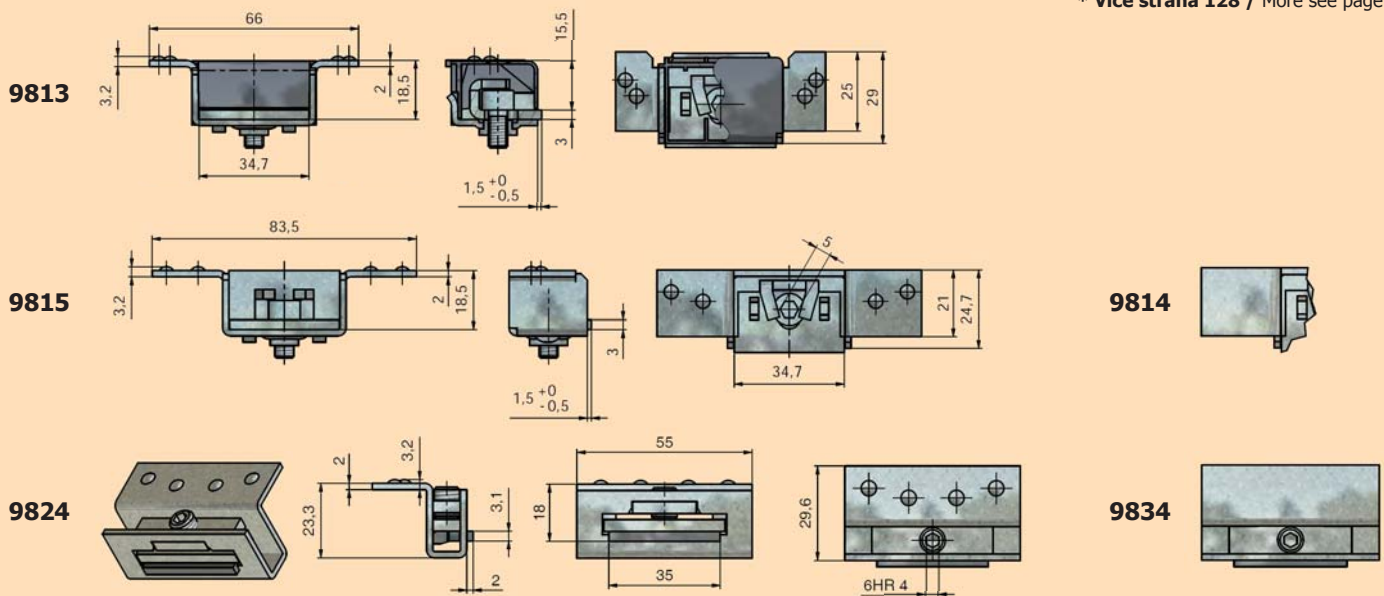
Surface: blue zinc



technická specifikace / technical specification

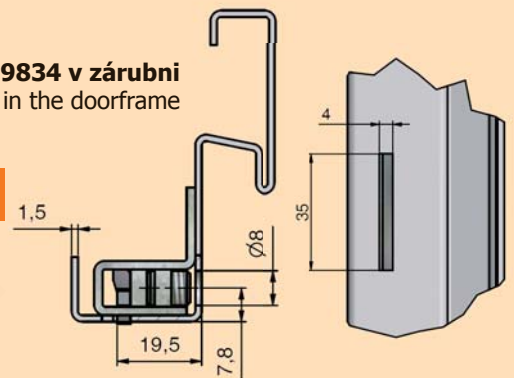
Číslo výrobku Product No.	Název Name	Únosnost / 1 ks Load / 1 pcs (RAL - RG607/8) kg*
9813	Vložka závěsu 34 OZ PH brad. / Hinge holder 34 OZ PH bulges	50
9815	Vložka závěsu 34 OZ brad. / Hinge holder 34 OZ bulges	50
9814	Vložka závěsu 34 OZ bez brad. / Hinge holder 34 OZ without bulges	50
9824	Vložka závěsu 34 OZ SP brad. / Hinge holder 34 SP bulges	20
9834	Vložka závěsu 34 OZ SP bez brad. / Hinge holder 34 SP without bulges	20

* Více strana 128 / More see page 128



Umístění vložky 9824 a 9834 v zárubni
Position of the hinge liner 9824 and 9834 in the doorframe

příslušenství a montážní pomůcky / accessories and templates



Závěs dveří 34 OZ 9368 Door hinge 34 OZ 9368	Závěs dveří 3D 15 SD OZ 5402 Door hinge 3D 15 SD OZ 5402	Závěs dveří 80/10 SD OZ 9743 Door hinge 80/10 SD OZ 9743	Závěs třídílný 15x90 OZ 9775, 9779 Hinge of three parts 15x90 OZ 9775, 9779	Závěs třídílný 15x96 OZ 5583 Hinge of three parts 15x96 OZ 5583
--	--	--	---	---

Držák závěsu pro OZ

Povrchová úprava: zinek modrý

Hinge holder for OZ

Surface: blue zinc

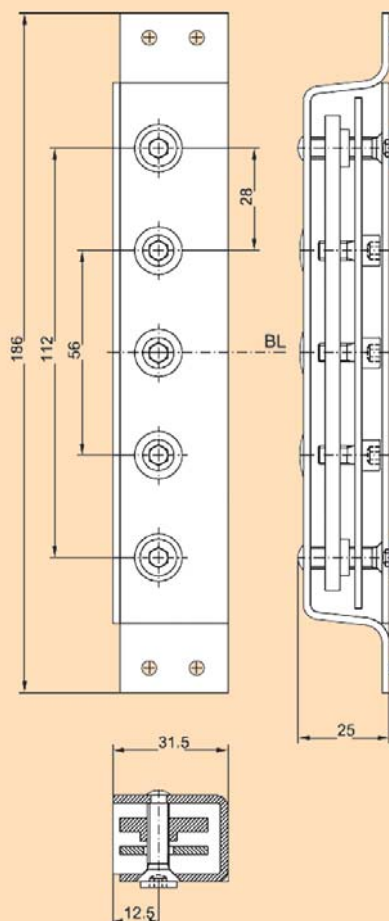


technická specifikace / technical specification

Číslo výrobku Product No.	Název Name	Únosnost pro jeden závěs Load for single hinges (RAL - RG607/8) kg*
37891	Držák závěsu 11000_56 pro OZ / Metal retainer 11000_56 for OZ	50

* Více strana 128 / More see page 128

37891



Držák závěsu M10x1 lomený

Povrchová úprava: bez povrchové úpravy

Hinge holder M10x1 cranked

Surface: without surface finish

Vložka závěsu 22/7 DZ

Povrchová úprava: zinek modrý

Hinge liner 22/7 DZ

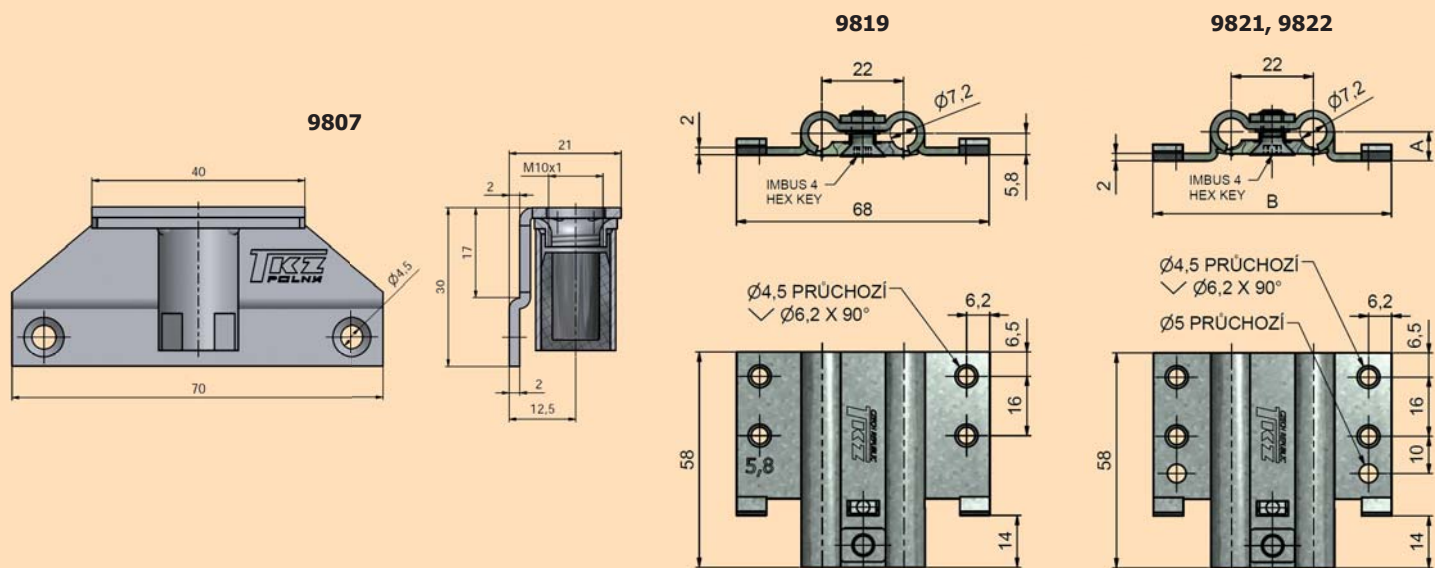
Surface: blue zinc



technická specifikace / technical specification

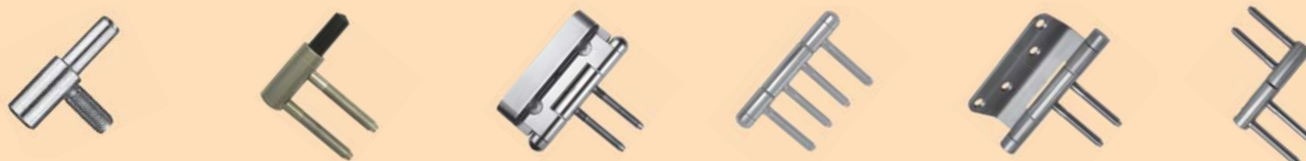
Číslo výrobku Product No.	Název Name	Únosnost / 1 ks Load / 1 pcs (RAL - RG607/8) kg*
9807	Držák závěsu M10x1 lomený / Hinge holder M10x1 cranked	50
98XX	Vložka závěsu 22/7 DZ / Hinge liner 22/7 DZ	40

* Více strana 128 / More see page 128



Číslo výrobku Product No.	Typ závěsu / Type of hinge	Rozměry v mm / Dimensions in mm	
		A	B
9821	Vložka závěsu 22/7 - 7,8 DZ	7,8	64
9822	Vložka závěsu 22/7 - 9,8 DZ	9,8	60

příslušenství a montážní pomůcky / accessories and templates



Závěs dveřní 60/10 SD M10x1 9608 pro 9807 Door hinge 60/10 SD M10x1 9608 for 9807	Závěs dveřní 80/10 SD 22/M7 pro 98XX Door hinge 80/10 SD 22/M7 for 98XX	Závěs dveřní 15x90 2D 5555, 5566 pro 98XX Door hinge 15x90 2D 5555, 5566 for 98XX	Závěs třídílný 15x90 22/M7 pro 98XX Hinge of three parts 15x90 22/M7 for 98XX	Závěs třídílný 15x96 22/M7 pro 98XX Hinge of three parts 15x96 22/M7 for 98XX	Závěsy TRIO a EXPERT 22/M7 Hinges TRIO and EXPERT 22/M7
--	--	--	--	--	--

Držák závěsu OKZ M10x1

Povrchová úprava: bez povrchové úpravy

Hinge holder OKZ M10x1

Surface: without surface finish

Držák závěsu OKZ 22/7

Povrchová úprava: bez povrchové úpravy

Hinge holder OKZ 22/7

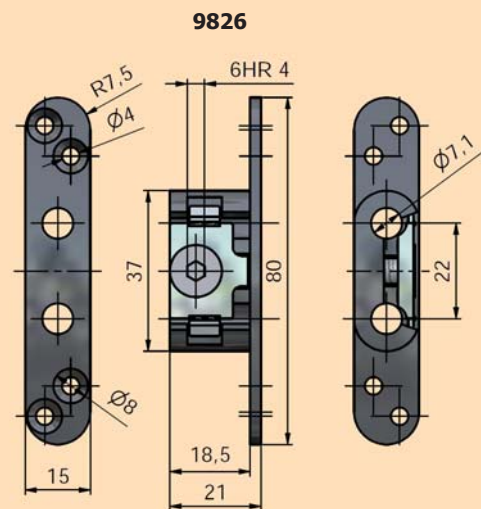
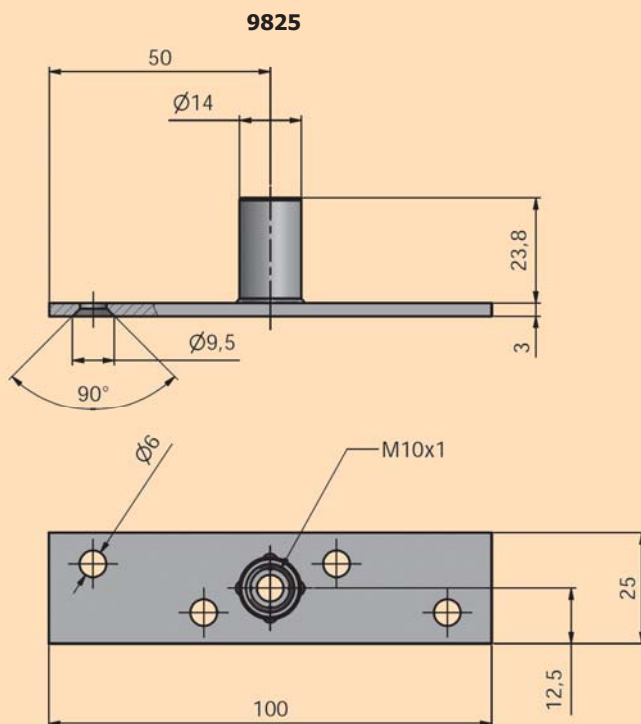
Surface: without surface finish



technická specifikace / technical specification

Číslo výrobku Product No.	Název Name	Únosnost / 1 ks Load / 1 pcs (RAL - RG607/8) kg*
9825	Držák závěsu OKZ M10x1 / Hinge holder OKZ M10x1	20
9826	Držák závěsu OKZ 22/7 / Hinge holder OKZ 22/7	20

* Více strana 128 / More see page 128



příslušenství a montážní pomůcky / accessories and templates



**Závěs dveřní 60/10 SD
M10x1 pro 9825**
Door hinge 60/10 SD
M10x1 for 9825

**Závěs dveřní 80/10 SD
M10x1 pro 9825**
Door hinge 80/10 SD
M10x1 for 9825

Závěs dveřní 80/10 M8 22/M7x25 5896 pro 9826
Door hinge 80/10 M8 22/M7x25 5896 for 9826

Držák závěsu 20x20 TRIO 15 OZ

Povrchová úprava: bez povrchové úpravy

Hinge holder 20x20 TRIO 15 OZ

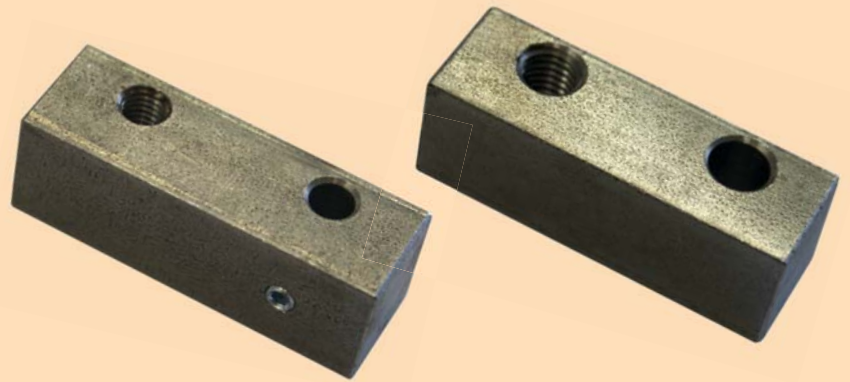
Surface: without surface finish

Držák závěsu 20x20 TRIO 20 M10 OZ

Povrchová úprava: bez povrchové úpravy

Hinge holder 20x20 TRIO 20 M10 OZ

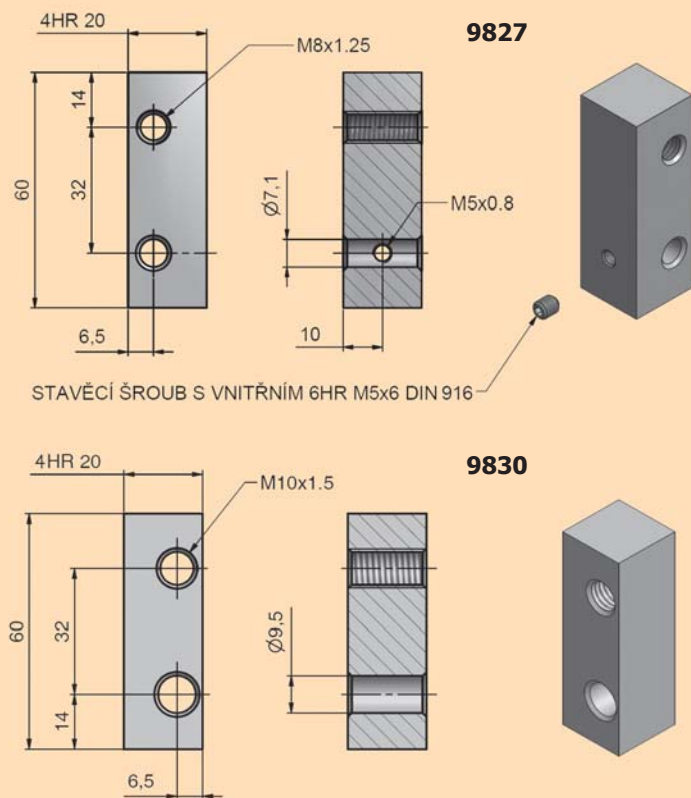
Surface: without surface finish



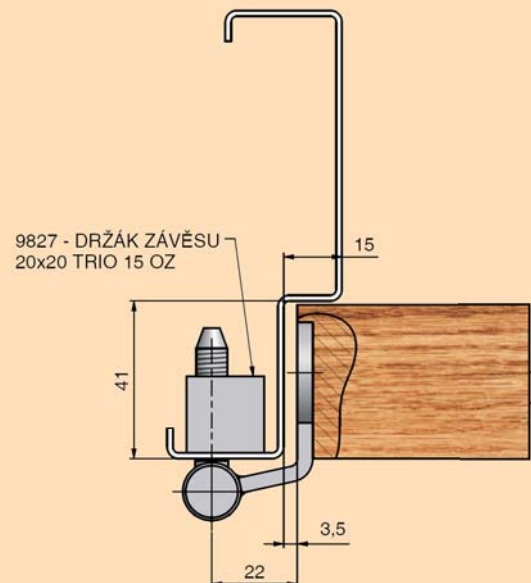
technická specifikace / technical specification

Číslo výrobku Product No.	Název Name	Únosnost / 1 ks Load / 1 pcs (RAL - RG607/8) kg*
9827	Držák závěsu 20x20 TRIO 15 OZ / Hinge holder 20x20 TRIO 15 OZ	33
9830	Držák závěsu 20x20 TRIO 20 M10 OZ / Hinge holder 20x20 TRIO 20 M10 OZ	40

* Více strana 128 / More see page 128



Umístění držáku v zárubni Position of the holder in the doorframe



příslušenství a montážní pomůcky / accessories and templates



6953 Závěs dveří
TRIO 15 DZ SH 1 SD pro 9827
6953 Door hinge
TRIO 15 DZ SH 1 SD for 9827



5507 Závěs dveří
TRIO 15 SH SD nerez pro 9827
5507 Door hinge
TRIO 15 SH SD stainless steel for 9827



9644 Závěs dveří
TRIO 20 M10 PH pro 9830
9644 Door hinge
TRIO 20 M10 PH for 9830



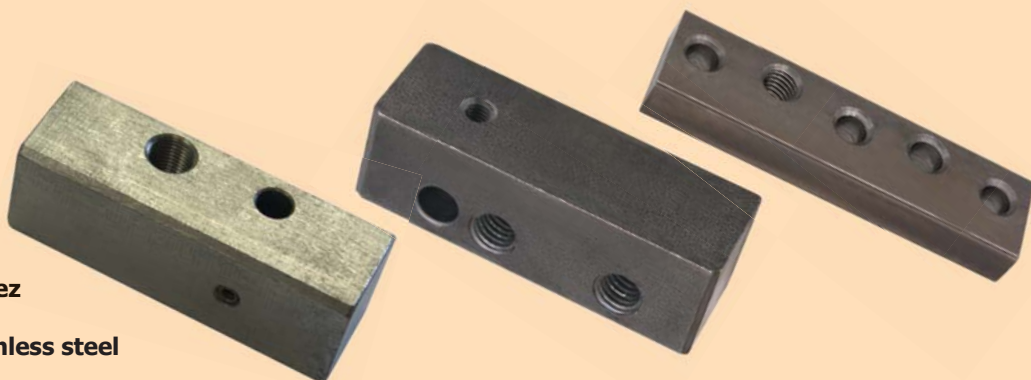
5901 Závěs dveří
TRIO 20 M10 BZ SD pro 9830
5901 Door hinge
TRIO 20 M10 BZ SD for 9830

Držák závěsu 24x24, 20x20

Povrchová úprava:
bez povrchové úpravy

Hinge holder 24x24, 20x20

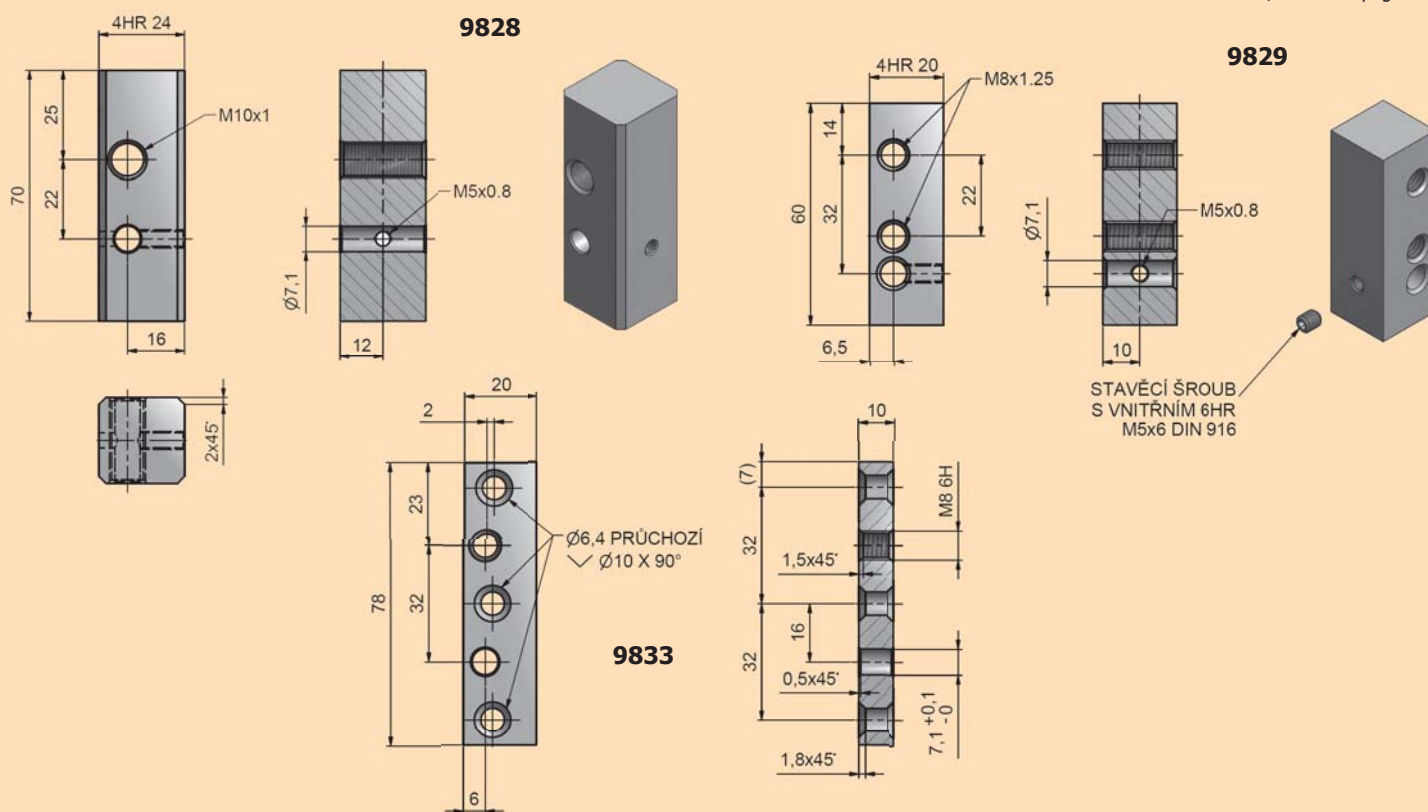
Surface:
without surface finish

Držák závěsu 10x20 TRIO 15 nerez**Hinge holder 10x20 TRIO 15 stainless steel**

technická specifikace / technical specification

Číslo výrobku Product No.	Název Name	Únosnost pro jeden závěs Load for single hinges (RAL - RG607/8) kg*
9828	Držák závěsu 24x24 TRIO 15 M10x1/22 OZ / Hinge holder 24x24 TRIO M10x1/22 OZ	33
9829	Držák závěsu 20x20 TRIO 15 Z+SH1 / Hinge holder 20x20 TRIO 15 Z+SH1	33
9833	INOX Držák závěsu 10x20 TRIO 15 SH nerez / Hinge holder 10x20 TRIO 15 SH stainless steel	33

* Více strana 128 / More see page 128



příslušenství a montážní pomůcky / accessories and templates



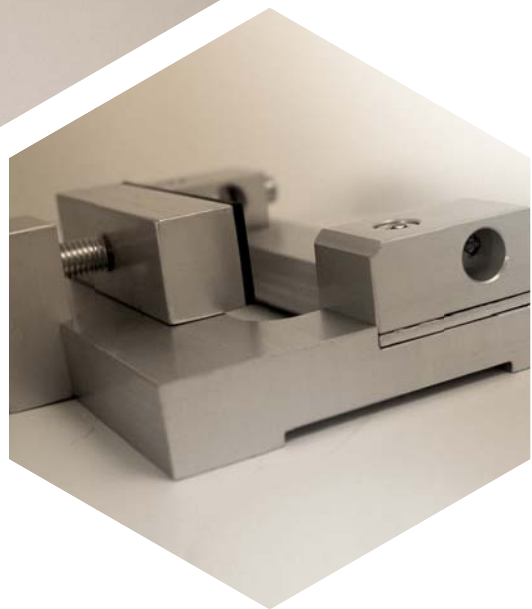
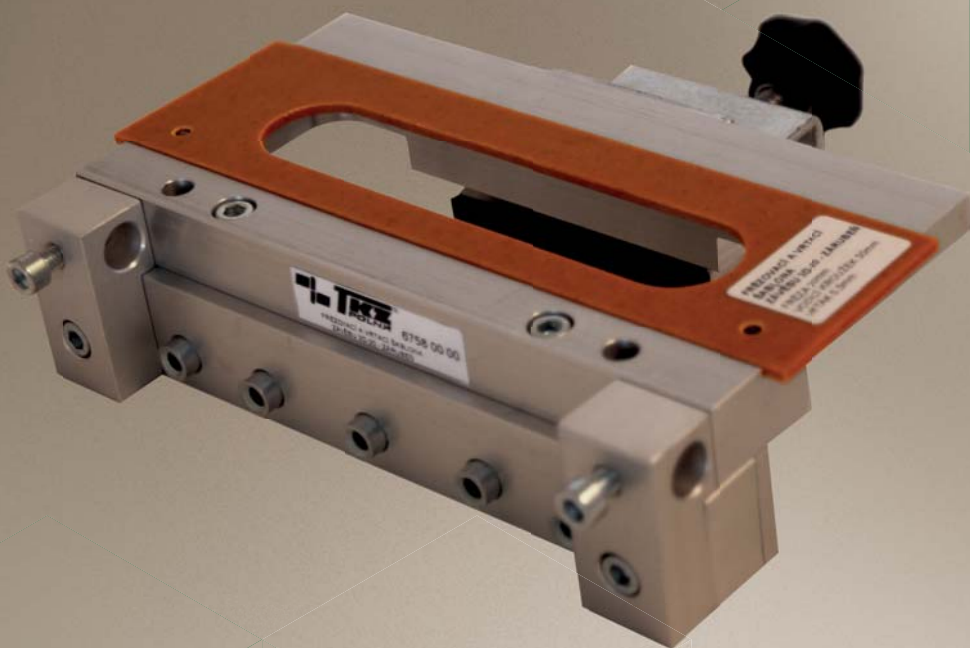
Závěs dveřní TRIO 15 M10x1/22 SD 5897 a PYRO 5894 pro 9828
Door hinge TRIO 15 M10x1/22 SD 5897 and PYRO 5894 for 9828

Závěs dveřní TRIO 15 DZ SH1 6953 pro 9829
Door hinge TRIO 15 DZ SH1 SD 6953 for 9829




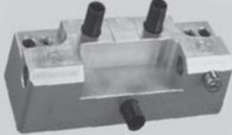
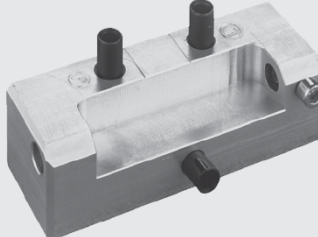
Závěs dveřní TRIO 15 DZ SH SD nerez 5507 pro 9829 a 9833
Door hinge TRIO 15 DZ SH SD stainless steel 5507 for 9829 and 9833







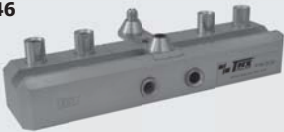






Závěs dveřní TRIO Z SD 6975 a VD 6974 pro 9829
Door hinge TRIO Z SD 6975 and VD 6974 for 9829





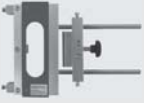






Závěs dveřní TRIO 15 SH VD nerez 5508 pro 9833
Door hinge TRIO 15 SH VD stainless steel 5508 for 9833



ŠABLONY TEMPLATES

Číslo výrobku Product No.	Šablona Template	Slouží k zakování Used for mounting:	
6720 	Šablona vrtací TRIO 15 DZ Drill template TRIO 15 DZ	5888/5889	Závěs okenní EXPERT 13,5 VS P/L Window hinge EXPERT 13,5 VS P/L
		5890/5891	Závěs okenní EXPERT 13,5 P/L Window hinge EXPERT 13,5 R/L
		9626, 9675	Závěs dveřní TRIO 14, EXPERT 14 Door hinge TRIO 14, EXPERT 14
		9636, 5505, 9686	Závěs dveřní TRIO 15 DZ nerez, BZ Door hinge TRIO 15 DZ stainless steel, BZ
		9625, 9624, 5587, 5512	Závěs okenní TRIO 14, TRIO 15 Window hinge TRIO 14, TRIO 15
		5449, 5457, 5447, 5460, 9631, 9632	Závěs dveřní TRIO PYRO Door hinge TRIO PYRO
		9676, 9678	Závěs dveřní EXPERT 15, EXPERT 15 BZ Door hinge EXPERT 15, EXPERT 15 BZ
6721 	Šablona vrtací TRIO 20 DZ Drill template TRIO 20 DZ	9637, 9683	Závěs dveřní TRIO 20 DZ; TRIO 20 BZ Door hinge TRIO 20 DZ; TRIO 20 BZ
		9661	Závěs dveřní TRIO 20 DZ H I PH Door hinge TRIO 20 DZ H I PH
		9660	Závěs dveřní TRIO 20 DZ H PH Door hinge TRIO 20 DZ H PH
		9677, 9671	Závěs dveřní EXPERT 20; EXPERT 20 BZ Door hinge EXPERT 20; EXPERT 20 BZ
6722 	Šablona vrtací 60/10 VD M8 Drill template 60/10 VD M8	6915	Závěs dveřní 60/9 VD M8 Door hinge 60/9 VD M8
		9606	Závěs dveřní 60/10 VD M8 Door hinge 60/10 VD M8
		9618, 9112	Závěs dveřní 80/10 VD M8, TUKAN VD M8 Door hinge 80/10 VD M8, TUKAN VD M8
		9652	Závěs dveřní 60/10 VD M8x80 Door hinge 60/10 VD M8x80
		9654, 9114	Závěs dveřní 80/10 VD M8x80, TUKAN VD M8x80 Door hinge 80/10 VD M8x80, TUKAN VD M8x80
		9712, 9718	Závěs dveřní 60/12 VD Door hinge 60/12 VD
		9673, 9674	Závěs dveřní 80/12 VD Door hinge 80/12 VD
6728 	Šablona vrtací dveřní 60 s hřebem Drill template for door hinge 60 with rivet	9602	Závěs okenní 40 M8 s hřebem Window hinge 40 M8 with rivet
		9604	Závěs okenní 60 M8 s hřebem Window hinge 60 M8 with rivet
		9605	Závěs dveřní 60 M8 s hřebem Door hinge 60 M8 with rivet
6727 	Šablona vrtací dveřní 60/10 Drill template for door hinge 60/10	9668	Závěs okenní 30 UR 27 Window hinge 30 UR 27
		9666	Závěs okenní 60 UR27 Window hinge 60 UR27
		9670	Závěs dveřní 30 UR 27 Door hinge 30 UR27
		9667, 9669	Závěs dveřní 60 UR 27 Door hinge 60 UR27
		9615, 5955, 9696, 5957	Závěs dveřní 60/10 Door hinge 60/10
		9687+9685	Závěs dveřní 80/10 SD+VD Door hinge 80/10 SD+VD
		9080, 9081, 9084, 9087	Závěs okenní 13x100 Window hinge 13x100
		9617	Závěs okenní 40 M8 Window hinge 40 M8
		9655, 9079, 9085, 9078	Závěs okenní 13x60 Window hinge 13x60
		9696, 5957	Závěs dveřní 60/10 M8/50 M8/50 Door hinge 60/10 M8/50 M8/50
		9090, 9091, 9092	Závěs dveřní 15x100 Door hinge 15x100

Číslo výrobku Product No.	Šablona Template	Slouží k zakování Used for mounting:	
6724 	Šablona vrtací okenní třídílný Drill template for window hinge of three parts	9633, 9754, 9756, 9757	Závěs třídílný 14x60 M8/34,5 Hinge of three parts 14x60 M8/34,5
		9634	Závěs třídílný 14x60 M8/50 Hinge of three parts 14x60 M8/50
6736 	Šablona vrtací 18x55 CL 3xM10 Drill template 18x55 CL 3xM10	9761, 9771	Závěs třídílný 18x55 CL 3xM10 Hinge of three parts 18x55 CL 3xM10
6737 	Šablona vrtací 18x55 CL 3xM8 Drill template 18x55 CL 3xM8	9765	Závěs třídílný 18x55 CL 3xM8 Hinge of three parts 18x55 CL 3xM8
Na objednávku / Upon request 	Šablona vrtací 80/10 22/M7 SD+VD 6744 Drill template 80/10 22/M7 SD+VD 6744	9732	Závěs dveřní 80/10 SD 22/M7 PH Door hinge 80/10 SD 22/M7 PH
		9733	Závěs dveřní 80/10 SD 22/M7 D PH Door hinge 80/10 SD 22/M7 D PH
		9692	Závěs dveřní 80/10 M8 22/M7 Door hinge 80/10 M8 22/M7
6761 	Šablona vrtací TRIO 15 BP Drill template TRIO 15 BP	9656/9657 5576/5577	Závěs dveřní TRIO 15 BP PH P/L Door hinge TRIO 15 BP PH R/L
6735 	Šablona vrtací TRIO 20 BP Drill template TRIO 20 BP	9658, 9659 5578/5579	Závěs dveřní TRIO 20 BP PH P/L Door hinge TRIO 20 BP PH R/L
6746 	Šablona vrtací TRIO 15 PP Drill template TRIO 15 PP	5500	Závěs dveřní TRIO 15 PP Door hinge TRIO 15 PP
		5501	Závěs dveřní TRIO 15 PP DOUBLE Door hinge TRIO 15 PP DOUBLE
6755 	Šablona vrtací TRIO 15 OZ M8x80 VD Drill template TRIO 15 OZ M8x80 VD	6956	Závěs dveřní TRIO 15 PYRO PH VD Door hinge TRIO 15 PYRO PH VD
		6976	Závěs dveřní TRIO 15 OZ PH M8x80 VD Door hinge TRIO 15 OZ PH M8x80 VD
		6977	Závěs dveřní TRIO 15 OZ PH M8x45 VD Door hinge TRIO 15 OZ PH M8x45 VD
		6979	Závěs dveřní TRIO 15 PH M8x45 VD Door hinge TRIO 15 PH M8x45 VD
6753 	Šablona vrtací TRIO 15 VD Drill template TRIO 15 VD	6931	Závěs dveřní TRIO 15 DZ PH VD Door hinge TRIO 15 DZ PH VD
		6957, 6973	Závěs okenní TRIO 15 VD, EXPERT 15 VD Window hinge TRIO 15 VD, EXPERT 15 VD
		6978	Závěs dveřní TRIO 15 OZ PH VD Door hinge TRIO 15 OZ PH VD
6754 	Šablona vrtací TRIO 20 VD Drill template TRIO 20 VD	6933	Závěs dveřní TRIO 20 DZ PH VD Door hinge TRIO 20 DZ PH VD
		6934	Závěs dveřní TRIO 20 DZ H PH VD Door hinge TRIO 20 DZ H PH VD
6756 	Šablona vrtací TRIO 15 PP VD Drill template TRIO 15 PP VD	5401	Závěs dveřní TRIO 15 PP VD Door hinge TRIO 15 PP VD
6772 	Šablona vrtací TRIO 15 MAX Drill template TRIO 15 MAX	5515	Závěs dveřní TRIO 15 MAX Door hinge TRIO 15 MAX
6773 	Šablona vrtací TRIO 20 MAX Drill template TRIO 20 MAX	5520	Závěs dveřní TRIO 20 MAX Door hinge TRIO 20 MAX

Číslo výrobku Product No.	Šablona Template	Slouží k zakování Used for mounting:
6750	 Lišta Guide rule	Pro spojení více šablon For connection of templates
6751	 Pravítko Steel rule	Pro spojení více šablon For connection of templates
6759	 Šablona 3D Template 3D	Všechny typy závěsů 3D All types of hinges 3D
6763	 Šablona 2D Template 2D	5555 Závěs dveřní 15x90 2D Door hinge 15x90 2D
		5566 Závěs dveřní 15x90 2D TUKAN Door hinge 15x90 2D TUKAN
		5558 Závěs dveřní 15x90 2D 4HR Door hinge 15x90 2D 4HR
		5553 Závěs dveřní 15x90 2D-15 4HR Door hinge 15x90 2D-15 4HR
6775	 Šablona frézovací TKZ ESPRIT Milling template TKZ ESPRIT	33XX Všechny typy závěsů TKZ ESPRIT All types of hinges TKZ ESPRIT
6769	 Šablona frézovací BASYS Milling template BASYS	39072, 39484 Závěs skrytý DX 38, DX 38 design Concealed hinge DX 38, DX 38 design
		39314 Závěs skrytý DX 40 Concealed hinge DX 40
		37915, 37488 Závěs skrytý DX 61, DX 61 design Concealed hinge DX 61, DX 61 design
		37916, 39489 Závěs skrytý DX 101, DX 101 design Concealed hinge DX 101, DX 101 design
6762	 Šablona vrtací skoba okenní Drill template window rivet	6603 Skoba okenní k zašroubování M8x50 Window rivet to screw in M8x50
		6599 Skoba okenní k zašroubování M8x34,5 Window rivet to screw in M8x34,5
6764	 Přípravek k zašroubování 13 Assembly device 13	Závěsy s průměrem těla 13 Hinge with diameter 13
6765	 Přípravek k zašroubování 14 Assembly device 14	Závěsy s průměrem těla 14 Hinge with diameter 14
6766	 Přípravek k zašroubování 15 Assembly device 15	Závěsy s průměrem těla 15 Hinge with diameter 15
6767	 Přípravek k zašroubování 16 Assembly device 16	Závěsy s průměrem těla 16 Hinge with diameter 16



PRO VAŠE BEZPEČÍ
FOR YOUR SAFETY

6005 Zábřana proti vysazení

Zábřana zabraňuje vysazení dveřního křídla.

Je zabudována ve dveřích a není viditelná zvenku.

Slouží k dodatečné montáži a je odzkoušena kriminalistickým ústavem.

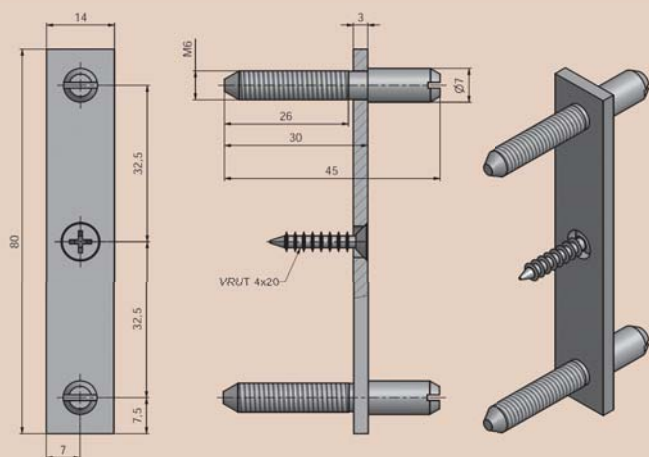
6005 Locking device against slipping

Locking device prevents slipping door leaf out of door frame which is invisible from outside.

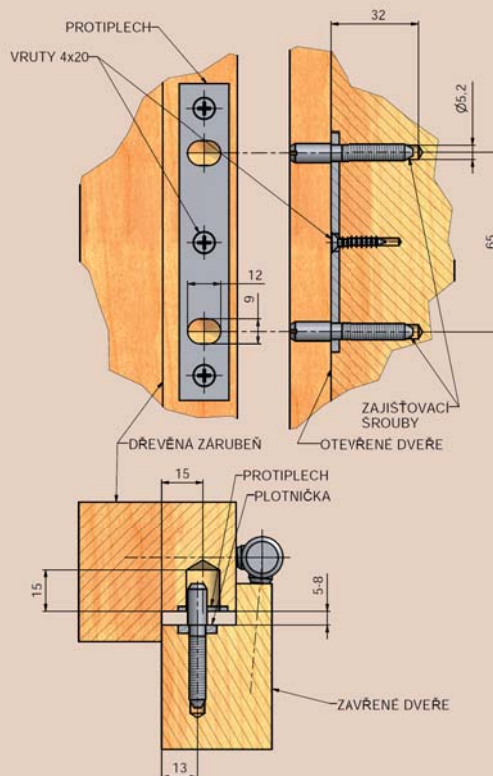
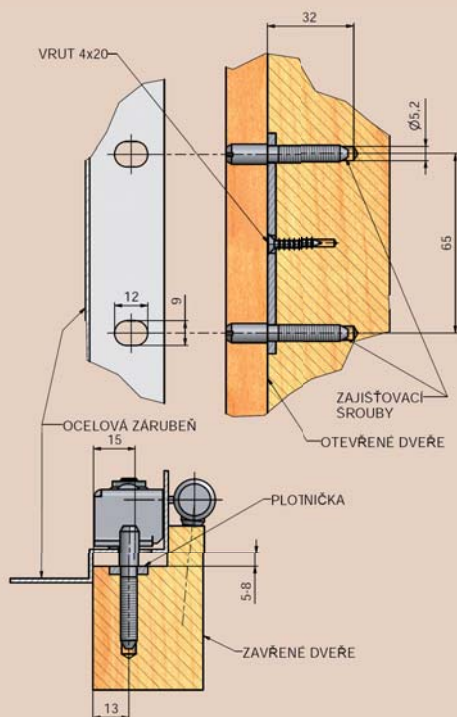
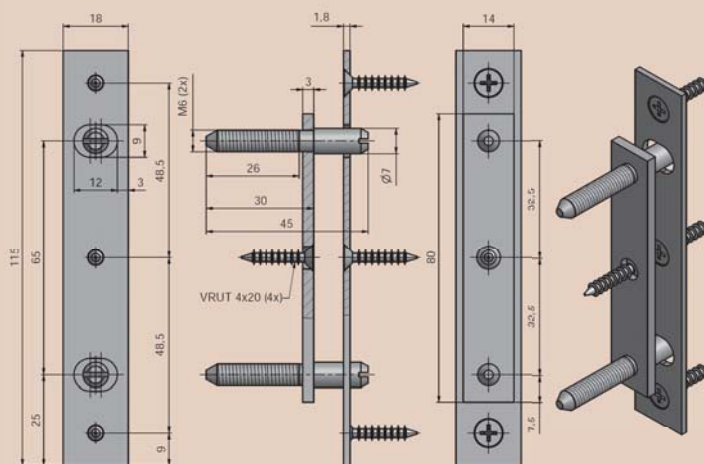
It is for subsequent mounting and has been tested by the Criminological Institute.

**technická specifikace / technical specification****Zakování do ocelové zárubně (bez použití protiplechu a 3 vrtů)**

Hinge forging into steel frame (without plate and 3 screws)

**Zakování do dřevěné zárubně**

Hinge forging into wooden frame



6003 Větrací pojistky na okna

Pojistky zajišťují bezpečné větrání. Umožňují otevření okenního křídla ve třech stupních a zajišťují pootevřené křídlo proti vniknutí nepovolané osoby. Ve třech stupních otevření je pojistka uzamykatelná. Je určena pro všechna křídla ze dřeva, kovu a plastických hmot, aniž by ovlivnila funkce.

6003 Ventilation security lock for windows

The lock enables safety ventilation. It enables the opening of the door in three positions and prevents a trespasser from entering through the window. The lock can be locked in three positions. It is suitable for all kinds of windows whether made of wood, metal or plastic. It does not hinder the function of the window.



ZÁVĚSY S DEKLAROVANOU POŽÁRNÍ ODOLNOSTÍ CERTIFIED FIRE RESISTANT HINGES



Jsou určeny na různé typy požárních dveří.

For various types of fire resistant doors.

Upozornění: Protipožární závěsy je nutno odzkoušet v celém kompletu s dveřmi a zárubní!

Warning: The fire-protection hinges have to be tested within the entire set, i.e., together with the door and the frame.

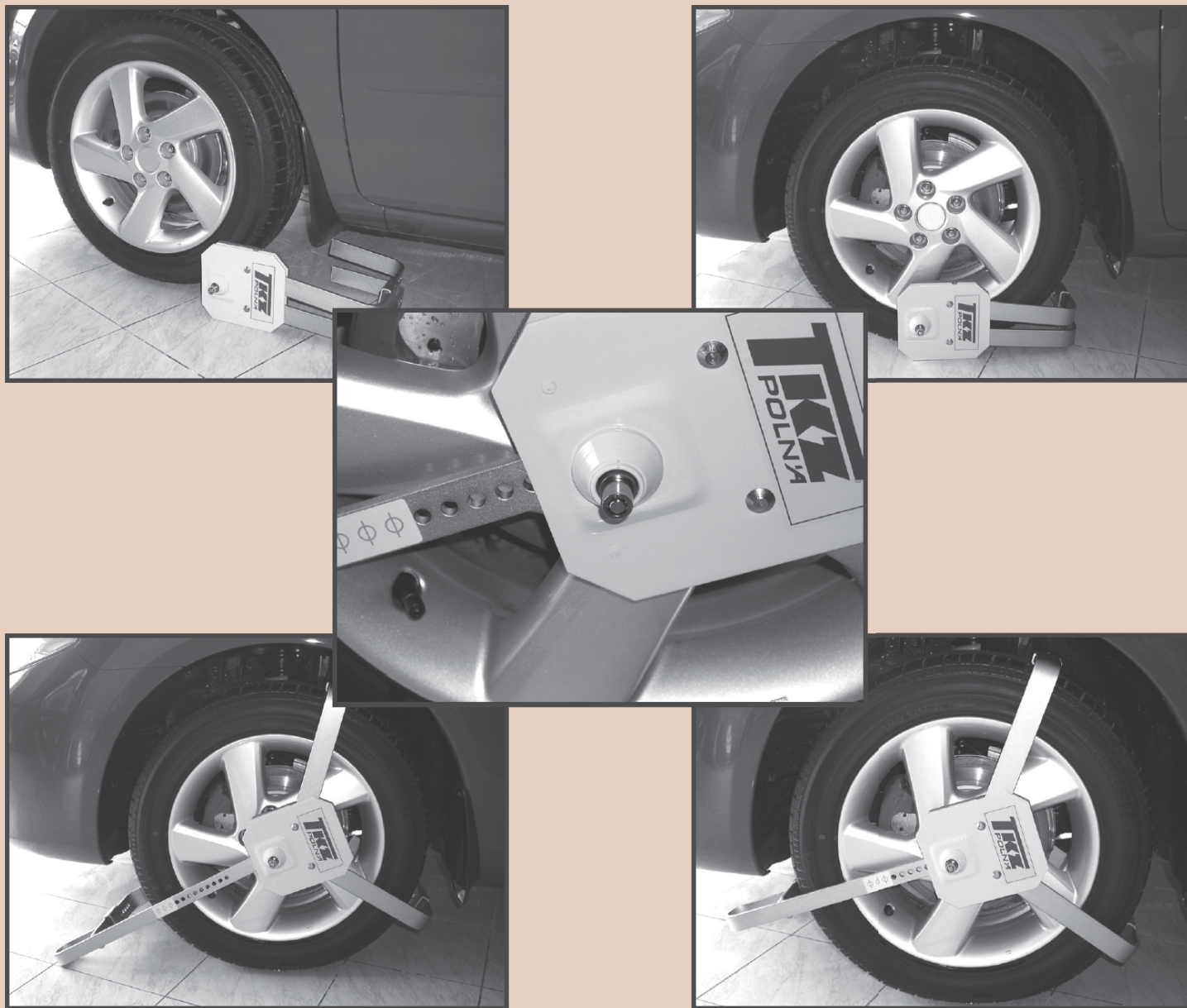
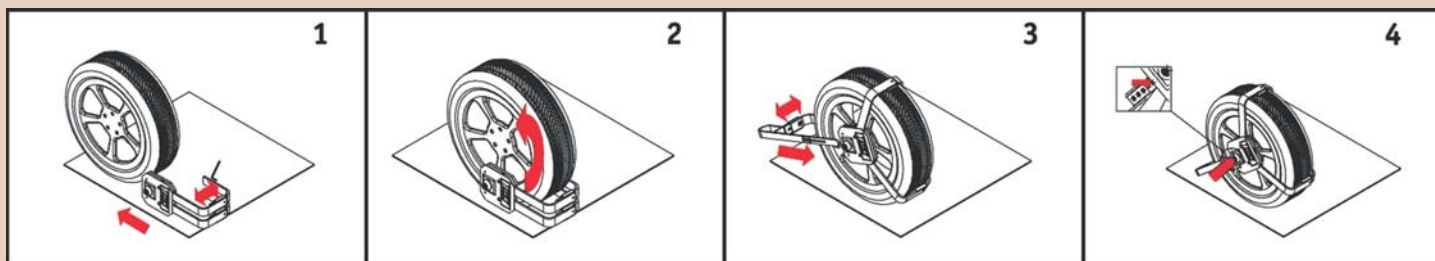
Závěs Hinge		Požární odolnost (min) Fire resistant (minutes)	Strana katalogu Page
9636	Závěs dveřní TRIO 15 DZ / Door hinge TRIO 15 DZ	45	21
5500	Závěs dveřní TRIO 15 PP / Door hinge TRIO 15 PP	30	26
5501	Závěs dveřní TRIO 15 PP DOUBLE / Door hinge TRIO 15 PP DOUBLE	30	26
5502	Závěs dveřní TRIO PP 22/M7 / Door hinge TRIO PP 22/M7	15	26
9631	Závěs dveřní TRIO 15 PYRO PH / Door hinge TRIO 15 PYRO PH	30	26
5449	Závěs dveřní TRIO 15 PYRO 3 EI 60 / Door hinge TRIO 15 PYRO 3 EI 60	60	29
5457	Závěs dveřní TRIO 15 PYRO 3 EI 30 / Door hinge TRIO 15 PYRO 3 EI 30	30	29
5447	Závěs dveřní TRIO 15 PYRO 3 TR MDF EI 60 DZ PH / Door hinge TRIO 15 PYRO 3 TR MDF EI 60 DZ PH	60	29
5460	Závěs dveřní TRIO 15 PYRO 3 TR MDF EI 30 DZ PH / Door hinge TRIO 15 PYRO 3 TR MDF EI 30 DZ PH	30	29
9658	Závěs dveřní TRIO 20 BP P PH H / Door hinge TRIO 20 BP P PH H	30	39
9659	Závěs dveřní TRIO 20 BP L PH H / Door hinge TRIO 20 BP P PH H	30	39
9637	Závěs dveřní TRIO 20 DZ PH / Door hinge TRIO 20 DZ PH	30	37
9683	Závěs dveřní TRIO 20 DZ PH BZ / Door hinge TRIO 20 DZ PH BZ	30	37
5572	Závěs dveřní 3D - 20/18 S3 / Door hinge 3D - 20/18 S3	30	50-51
5582	Závěs dveřní 3D - 20/18 LOM S3 / Door hinge 3D - 20/18 cranked S3	30	52-53
9654; 9114	Závěs dveřní 80/10 VD M8x80; nerez / Door hinge 80/10 VD M8x80; inox	30	70
9619	Závěs dveřní 80/10 VD H / Door hinge 80/10 VD H	30	70
9673	Závěs dveřní 80/12 VD M8x80 / Door hinge 80/12 VD M8x80	30	71
33XX	Závěs TKZ ESPRIT (všechny varianty) / Hinge TKZ ESPRIT (all version)	30	81-82
37915	Závěs skrytý DX 61 3-D / Concealed hinge DX 61 3-D	30	84
37939	Závěs skrytý DX 100 3-D / Concealed hinge DX 100 3-D	60	84
37916	Závěs skrytý DX 101 3-D / Concealed hinge DX 101 3-D	60	84
37917	Závěs skrytý DX 200 3-D / Concealed hinge DX 200 3-D	60	84

Botička 6988

Zabezpečovací prvek na osobní automobily, karavany a přívěsné vozíky. Ochrana vašeho auta před krádeží.

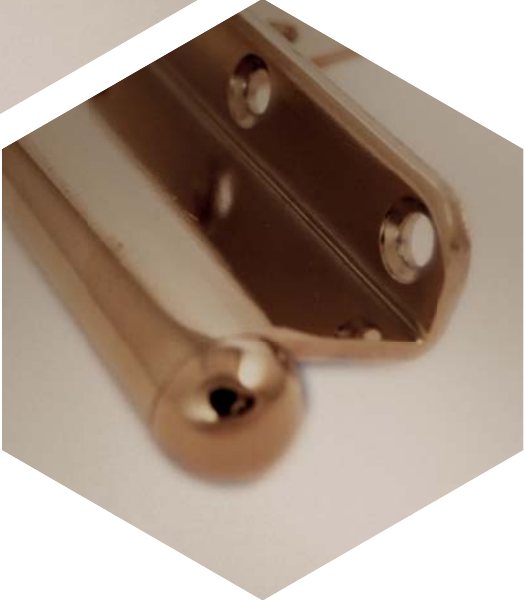
Wheel clamp 6988

Safety element for cars, caravans and trailers. Secures car against theft.

**Montážní návod / Mounting instructions****Použití / Application:**

Průměr pneumatiky: 540 – 640 mm / Tyre diameter: 540 – 640 mm

Šířka pneumatiky: 165 – 240 mm / Tyre width: 165 – 240 mm



ZAKÁZKOVÁ VÝROBA
CUSTOMIZED PRODUCTS

Ukázky zakázkové výroby

Samples of custom-made products

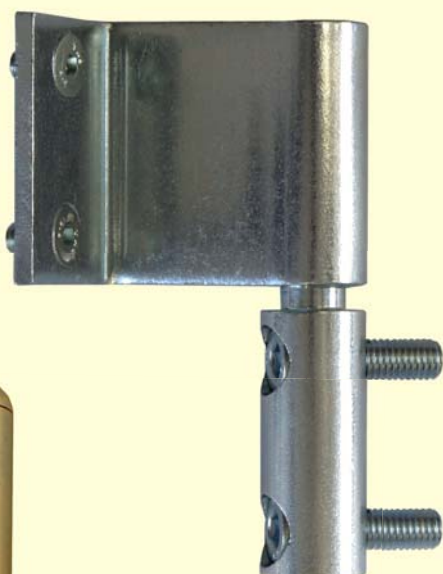


Historické repliky dveřních i okenních závěsů

(reference realizovaných zakázek – Národní divadlo a Lichtenštejnský palác v Praze, zámek Štiřín, Městské divadlo v Pardubicích, zámek Vranov, hotel Pupp v Karlových Varech a mnoho dalších, více na www.tkz.cz – reference)

Replicas of historic door and window hinges

(References: National Theatre and Lichtenstein Palace in Prague, Štiřín Chateaux, City Theatre in Pardubice, Vranov Chateaux, Pupp Hotel in Carlsbad, and many others – see References at www.tkz.cz)



Závěsy dle požadavků zákazníka v mnoha povrchových úpravách

(reference realizovaných zakázek – ČNB v Praze, závěsy pro firmu Petrof, letiště Václava Havla, Olympia Brno a mnoho dalších, více na www.tkz.cz - reference)

Hinges made to specific custom requirements with many types of surface finish

(References: CNB in Prague, hinges for the Petrof Company, Václav Havel Airport, Olympia Brno and many others – see References at www.tkz.cz)





Drobné točené díly

Od \varnothing 4 mm do \varnothing 40 mm v délkách do 320 mm vyráběné na strojích CNC (např. trysky pro vstřikovací lisy na plasty, elektrody pro automobilový průmysl)

Turn-machined small parts

From diameter 4 mm to diameter 40 mm, length to 320 mm, machined on CNC machines (such as injection nozzles for plastic moulding presses, electrodes for automotive industry)



Archivační schránky pro nemocnice Archived pages for hospital

Článekové pásy a konstrukce Chain belts and designs



ZAKOVÁNÍ POMOCÍ ŠABLONY / ASSEMBLY USING DRILL TEMPLATE

DOPORUČENÉ POUŽITÍ VRTÁKŮ PRO ZAKOVÁNÍ JEDNOTLIVÝCH TYPŮ ŠROUBOVACÍCH ZÁVĚSŮ:
RECOMMENDED USE OF DRILLS FOR THE ASSEMBLY OF PARTICULAR SCREW-IN HINGES TYPES:

	zakování pomocí šablony assembly by drill template	převrtání do tvrdého dřeva bez použití šablony redrill in hard wood without drill template
Závěsy se závitem M8 / Hinges with thread M8	vrták Ø 6,5 mm / drill Ø 6,5 mm	nepřevrtávat / no redrill
Závěs EXPERT 13,5; 14; 15 / Hinge EXPERT 13,5; 14; 15	vrták Ø 6,7 mm / drill Ø 6,7 mm	vrták Ø 7 mm / drill Ø 7 mm
Závěs dveřní TRIO 14; 15 / Door hinge TRIO 14; 15	vrták Ø 6,7 mm / drill Ø 6,7 mm	vrták Ø 7 mm / drill Ø 7 mm
Závěs dveřní TRIO 20; EXPERT 20 / Door hinge TRIO 20; EXPERT 20	vrták Ø 8,7 mm / drill Ø 8,7 mm	nepřevrtávat / no redrill
Závěs dveřní TRIO 15 PP / Door hinge TRIO 15 PP	vrták Ø 7,6 mm / drill Ø 7,6 mm	vrták Ø 8 mm / drill Ø 8 mm

ÚNOSNOST / LOAD

ČSN EN 1935: 2002

Tato harmonizovaná evropská norma specifikuje požadavky na okenní a dveřní závěsy, pro použití na přístupových cestách. Dovolené zatížení pro jeden závěs je udáváno pro dveře o rozměrech 2000x1000 mm. Dovolené maximální zatížení pro dva nebo tři závěsy je počítáno vzorcem - Max. únosnost jednoho závěsu x počet závěsů (maximálně však 3).

ČSN EN 1935: 2002

This harmonized European standards stipulates requirements for window and door hinges to be used on access routes.

The admissible loading per single hinge is given for door with dimensions of 2,000 x 1,000 mm. The maximum admissible loading for two or three hinges is calculated using the following formula: Max. load of single hinge x number of hinges (max. 3 hinges).

Příklad: TRIO 20 - Únosnost 40 kg jednoho závěsu. Výpočet únosnosti pro tři závěsy - $40 \times 3 = 120$ kg. Od šířky dveří větších než 1000 mm se dovolené zatížení snižuje - např. při použití dveří šířky 1250 mm se dovolené zatížení musí snížit o 40 %. Závěsy s deklarovanou požární odolností EI₂, 30, EW30, jsou dále zkoušeny dle harmonizované normy ČSN EN 1634-1: 2000.

Example: TRIO 20 - Single hinge load: 40 kg. Load calculation for three hinges - $40 \times 3 = 120$ kg. The admissible loading is reduced for door widths exceeding 1,000 mm - e.g. when using door width of 1,250 mm, the admissible loading shall be reduced by 40%. Hinges with the declared fire resistance of EI 2 30, EW30 are tested in accordance with ČSN EN 1634-1: 2000 harmonized standard.

RAL - RG 607/8

Zkušební předpis používaný pro okenní závěsy a pro závěsy, které nejsou určeny na přístupových a únikových cestách. Dovolené zatížení pro jeden závěs je udáváno pro dveře o rozměrech 2000x1000 mm. Dovolené maximální zatížení pro 2 závěsy je dvojnásobek max. únosnosti jednoho závěsu. Přidáním třetího závěsu se zvýší dovolené zatížení o cca. 30 %.

RAL - RG 607/8

Testing specification used for window hinges or hinges not designed for access and escape routes.

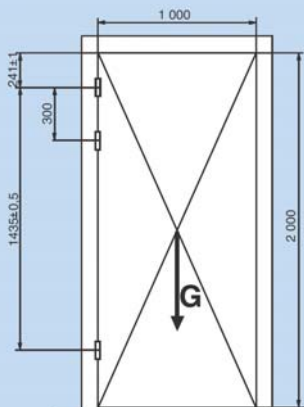
The admissible loading per single hinge is given for door with dimensions of 2,000 x 1,000 mm. The maximum admissible loading for 2 hinges equals to the double of maximum load for a single hinge. The maximum loading increased by approx. 30% after adding the third hinge.

Příklad: Závěs okenní 60 - Únosnost 8 kg jednoho závěsu. Výpočet únosnosti pro 2 závěsy - $8 \times 2 = 16$ kg. Výpočet únosnosti pro 3 závěsy - únosnost pro 2 závěsy x 1,3 = $16 \text{ kg} \times 1,3 = 20,8$ kg.

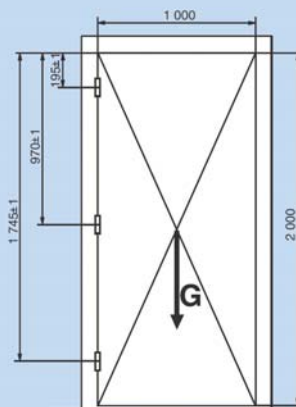
Example: Window hinge 60 - Load 8 kg per hinge. Load calculation for 2 hinges - $8 \times 2 = 16$ kg. Load calculation for 3 hinges - load for 2 hinges x 1,3 = $16 \text{ kg} \times 1,3 = 20,8$ kg.

ZAKOVÁNÍ ZÁVĚSŮ:
HINGE ASSEMBLY:

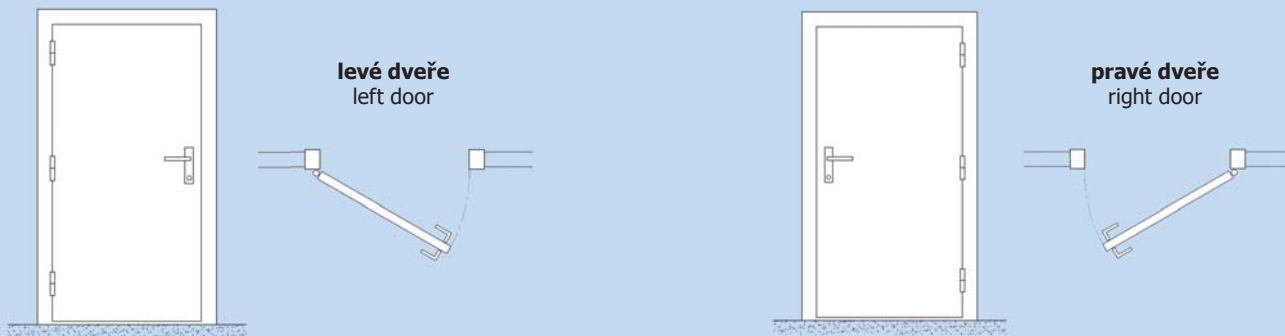
Dle normy
DIN 18 101:
According to the
DIN 18 101 standard:



Dle normy
ČSN 74 6401:
According to the
ČSN 74 6401 standard:



PROVEDENÍ DVEŘÍ L/P / DOOR TYPE L/R



ODOLNOST VÝROBKŮ STAVEBNÍHO KOVÁNÍ PROTI KOROZI DLE STN EN 1670:

Odolnost proti korozi	Povrchová úprava	Provozní podmínky
Stupeň 0 nedefinovaná odolnost proti korozi		Tam, kde odolnost proti korozi nemá význam
Stupeň 1 nízká odolnost proti korozi	zinek, lak syntetika, stará měď, stará mosaz, pomosaz	Provoz ve vnitřních teplých a suchých atmosférách (kanceláře)
Stupeň 2 mírná odolnost proti korozi	chrom, chrom satén, nikl, nikl satén	Provoz ve vnitřních provozech, kde se může vyskytnout kondenzace (koupelny, kuchyně)
Stupeň 3 vysoká odolnost proti korozi	komaxit	Provoz ve vnějších provozech, kde se příležitostně anebo obvykle může vyskytnout vlhko z deště nebo rosy (venkovní nábytek, nemocniční zařízení)
Stupeň 4 velmi vysoká odolnost proti korozi	materiál nerez	Provoz ve vnějších provozech ve velmi drsných podmínkách (součásti automobilů, zařízení člunů)
Stupeň 5 mimořádně vysoká odolnost proti korozi	materiál nerez	Provoz ve vnějších provozech v mimořádně drsných podmínkách, kde se požaduje dlouhodobá ochrana výrobku (součásti vozidel-nárazníky, kola)

CORROSION RESISTANCE OF HARDWARE ACCORDING TO THE STN EN 1670 STANDARD:

Corrosion resistance	Surface finish	Operational conditions
Degree 0 Corrosion resistance is not defined		Instances in which the corrosion resistance is unimportant
Degree 1 Low corrosion resistance	Zinc, varnish, synthetic paint, old copper, old brass, brass plated	Warm and dry indoor environment (offices)
Degree 2 Moderate corrosion resistance	Chromium, chromium satin, nickel, nickel satin	Indoor operation with potential condensation of moisture (bathroom, kitchen)
Degree 3 High corrosion resistance	KOMAXIT powder coating	Outdoor operation with occasional or usual moisture from rain or dew (outdoor furniture, hospital equipment)
Degree 4 Very high corrosion resistance	Stainless steel	Outdoor heavy-duty operation (car and boat components)
Degree 5 Extraordinarily high corrosion resistance	Stainless steel	Outdoor heavy-duty operation under the requirements for long-term protection (vehicle parts – bumpers, wheels)

ÚDRŽBA OKENNÍCH A DVEŘNÍCH ZÁVĚSŮ BĚHEM JEJICH UŽÍVÁNÍ

- Kompletní závěsy (spodní a vrchní díl) jsou mazány plastickým mazivem LTA 3EP již v průběhu výroby před balením. Takto jsou ošetřeny i závěsy s kluzným pouzdrem.
- Samostatné vrchní a spodní díly ostatních závěsů nejsou, z důvodu možných dalších operací ve výrobě (popř. strojního zakování), mazány. Před použitím je tedy nutné tyto závěsy namazat.
- Dle prostředí (různé stupně procentuální vlhkosti, popřípadě mechanické nečistoty v ovzduší apod.) - je proto nutné veškeré typy závěsů pravidelně (minimálně 2x za rok) ošetřovat a kontrolovat, aby nedocházelo k fyzickému poškození funkce závěsu.
- Mazací místa doporučujeme ošetřovat několika kapkami oleje nebo mírnou vrstvou plastického maziva (použijte olejový sprej nebo jiný vhodný mazací prostředek), aby nedocházelo k vytékání a znečišťování povrchu výrobku. Přebytečné mazivo a vyteklý olej setřete suchým hadříkem.
- Doporučeny jsou minerální a silikonová bezbarvá maziva používaná v průmyslu a k mazání zámků apod.
- K mazání nepoužívejte kyselé a pryskyřiči obsahující tuky. Zvláště na závěsy s kluzným pouzdrem je nutné nepoužívat agresivní maziva.
- Z důvodu poškození povrchové úpravy závěsů nepoužívejte agresivní a abrazivní čisticí prostředky.



OPERATIONAL MAINTENANCE OF WINDOW AND DOOR HINGES

- Complete hinges (top and bottom parts) are lubricated with LTA 3EP in production before packing. Hinges with sliding sleeves are also lubricated using this method.
- Separate top and bottom parts of other hinges are not lubricated because of possible additional operations (such as machine forging). Hence such hinges must be lubricated before use.
- In order to prevent physical damage and defective operation, all types of hinges must be checked and maintained regularly, at least twice a year, depending on the environment (air humidity, mechanical impurities in the atmosphere, etc.).
- A few drops of oil or a thin layer of grease (oil spray or another suitable lubricant is to be used) are recommended to be applied at the lubricating points to prevent leak of lubricant and pollution of the surface. Wipe excess oil/lubricant with cloth.
- Mineral and silicon lubricants suitable for industrial use, locks, etc. are recommended.
- Do not use acid- and resin-containing grease for lubrication. Special care should be taken to avoid aggressive lubricant application to hinges with sliding sleeves.
- No aggressive or abrasive agents should be used so that the surface finish of the hinges is not damaged.

ČIŠTĚNÍ ZÁVĚSŮ

- Po ukončení stavebních či malířských prací ihned odstraňte zbytky malty či barvy. Používejte hadřík navlhčený pouze ve vodě.
- Nikdy závěsy nečistěte na sucho a nepoužívejte agresivní látky obsahující rozpouštědla, kyseliny, louhy a abrazivní prostředky.
- Vyvarujte se také mechanického čištění závěsů, aby nedošlo k poškození povrchové úpravy a tím k začátku koroze.

CLEANING HINGES

- Remove the remains of plaster or paint immediately after completing structural work or painting. Use wet cloth moistened only with water.
- Never clean hinges with dry cloth and do not use aggressive substances containing solvents, acid, lye or abrasive agents.
- Refrain from mechanical cleaning of hinges to avoid damage of the surface finish, which might initiate corrosion.

ZÁVĚSY NA DVEŘE SE SAMOZAVÍRAČEM

Samozavírače dveří zvyšují zatížení dveřních závěsů a jejich míru opotřebení.

Pro samozavírače bez koncového dorazu je nutné počítat s efektivní hmotností dveří **o 20% větší** než je hmotnost skutečná. Efektivní hmotnost je výchozí hodnota při určování typu závěsu. (Např: křídlo 60 kg - uvažovat s efektivní hmotností 72 kg pro určení závěsů)

Pro samozavírače s koncovým dorazem je tento efekt mnohem větší a efektivní hmotnost dveří je kalkulována **o 75 % větší**. (Např: křídlo 60 kg - uvažovat s efektivní hmotností 105 kg pro určení závěsů)

Dřevěné dveře vybavené samozavírači dveří by měly mít obvykle čtyři a více závěsů (dle EN 1935). Čtvrtý závěs musí být upevněn přibližně 200 mm pod horním závěsem. Se samozavírači dveří musí být používány závěsy tříd 12-14: (osmá číslice v číselném kódovacím systému certifikátu).

- 12 – dveřní závěsy **TRIO 15, EXPERT 15 (str. 21 - 36)**
- 13 – dveřní závěsy **TRIO 20, EXPERT 20, 3D (str. 37 - 42, 50 - 53)**



HINGES FOR DOORS WITH SELF-CLOSING EQUIPMENT

Self-closing equipment increases the load on and wear of the hinges.

Self-closing equipment without the end stop requires hinges rated for a door **20% heavier** than its actual weight. The efficient weight is the basic value for determining the type of hinge to be used. (For example, an efficient weight of 72 kg is to be considered when acquiring hinges for a 60-kg one-wing door)

This effect is even higher for **self-closing equipment with the end stop**, for which the door's efficient weight is to be **increased by 75%**. (For example, an efficient weight of 105 kg is to be considered when acquiring hinges for a 60-kg one-wing door)

Wooden doors with self-closing equipment should have four or more hinges (according to EN 1935). The fourth hinge should be fixed about 200 mm below the top one. Hinges of classes 12 to 14 must be used with self-closing equipment (the eighth digit in the numeric code found in the certificate).

- 12 – door hinges **TRIO 15, EXPERT 15 (page 21 - 36)**
- 13 – door hinges **TRIO 20, EXPERT 20, 3D (page 37 - 42, 50 - 53)**

NOVÝ SORTIMENT: KOUPELNOVÉ DOPLŇKY, SANITA

Představujeme tři ucelené řady pro vybavení koupelen a WC – Quadra, Korona a Prima.

- jsou vyrobeny z kvalitního materiálu (mosaz a nerez)
- povrchová úprava: leštěný chrom
- řady Quadra a Korona mají prodlouženou záruku

www.tkz-eshop.cz

NEW ASSORTMENT: BATHROOM ACCESSOIRES

We introduce three lines for bathroom equipment and WC – Quadra, Korona and Prima.

- made of quality material (brass and stainless steel)
- surface finish: polished chrome
- lines Quadra and Korona have extension of warranty

www.tkz-eshop.cz

GALVANIKA ŠTERNBERK, S.R.O.

Firma Galvanika Šternberk byla založena v roce 2007 a jejím 100% vlastníkem je firma TKZ Polná. Zajišťuje povrchovou úpravu kovů galvanickým procesem. Nabízí technologie v uvedeném rozsahu:

- Chromování
- Saténové chromování
- Niklování
- Saténové niklování
- Černění
- Zinkování

Company Galvanika Šternberk was established in 2007. Its owner is company TKZ Polná. Galvanika provides galvanical surface finish of metal parts and offer you surfaces as follow:

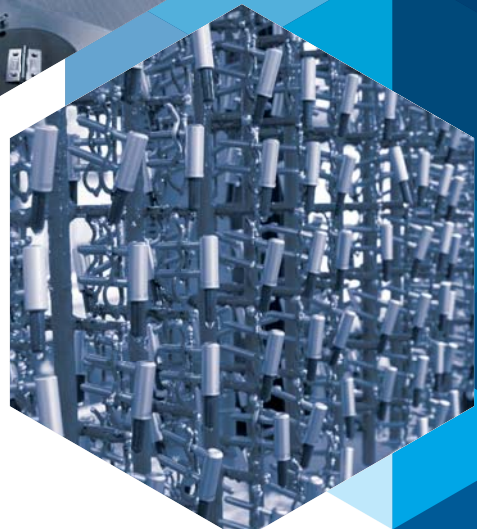
- Chrome plating
- Chrome satin plating
- Nickel plating
- Nickel satin plating
- Black finish
- Zinc plating

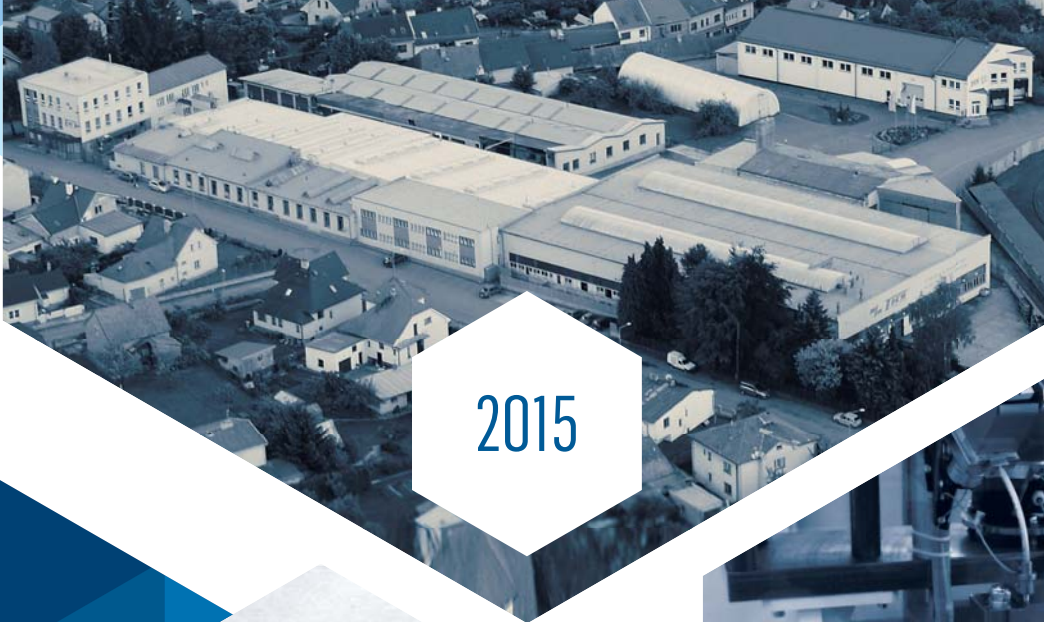
10 LET
NA FUNKČNOST

5 LET
NA
KVALITU POVRCHU

10 YEARS FOR
FUNCTIONALITY

5 YEARS FOR
QUALITY SURFACE
FINISH





2015



1911



TKZ Polná, spol. s r.o.
Zahradní 572, 588 13 Polná,
Czech Republic
tel. +420 567 155 211,
fax +420 567 155 220
e-mail: sales@tkz.cz
www.tkz.cz

Zastoupení pro Polskou republiku.
Representation for the Republic of Poland.



TKZ Polska
ul. Kalińska 6/6a
26-600 Radom, Poland
tel./fax: +48 48 384 49 00
tel./fax: +48 48 366 23 36
e-mail: tkzpolska@tkzpolska.pl
www.tkzpolska.pl

