



TKZ  
ESPRIT



# ZÁVĚSY TKZ ESPRIT PRO MODERNÍ INTERIÉR



Závěs TKZ Esprit je ideálním řešením pro použití v moderních kancelářích, veřejných budovách, při stavbách bytů a rodinných domů.

Plynulé 3D nastavení umožňuje optimální seřízení dveřního křídla k zárubni, nedochází k tepelným únikům. Závěs TKZ ESPRIT je vysoce kvalitní závěs, který je testován na 200 000 cyklů a to bez údržby výrobku. Vyznačuje se tichým provozem a spolehlivostí i při intenzivním používání.

Výběrem barevného provedení a díky elegantnímu designu snadno sladíte závěsy se stylem interiéru.

# ZÁVĚSY TKZ ESPRIT PRO BEZPOLODRÁŽKOVÉ DVEŘE

Závěs  
skrytý TKZ  
ESPRIT



## Moderní a univerzální řešení

Závěs skrytý TKZ ESPRIT nejlepší řešení pro bezpolodrážkové dveře. Je konstruován na základě nejnovějších technologií.

- český výrobek
- závěs je skrytý
- nastavitelný ve třech rovinách – osách
- univerzální montáž na pravé i levé dveře
- provozní rozsah otevření je 186°
- čepy jsou vyrobeny z nerezové oceli a uloženy v ložiscích

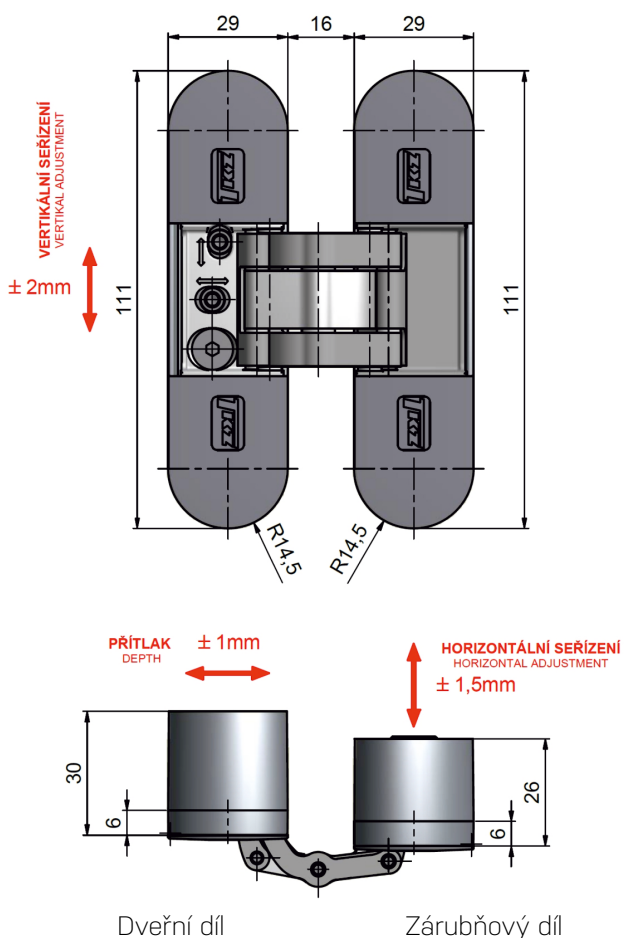
## Barevná provedení:

- nikel satén
- bronz satén
- černá matná RAL 9004
- bílá matná RAL 9016

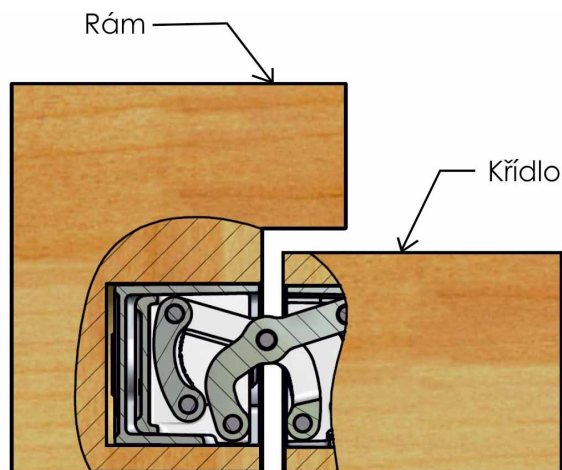
## Krytky:

Součástí sady jsou krytky, které se umístí pouhým namáčknutím na závěs (po namontování a seřízení závěsu). Krytky jsou sladěny ve stejném odstínu barvy jako je závěs.

## Technická specifikace



Řez



# ÚNOSNOST, CERTIFIKACE A ZAKOVÁNÍ

## Únosnost:

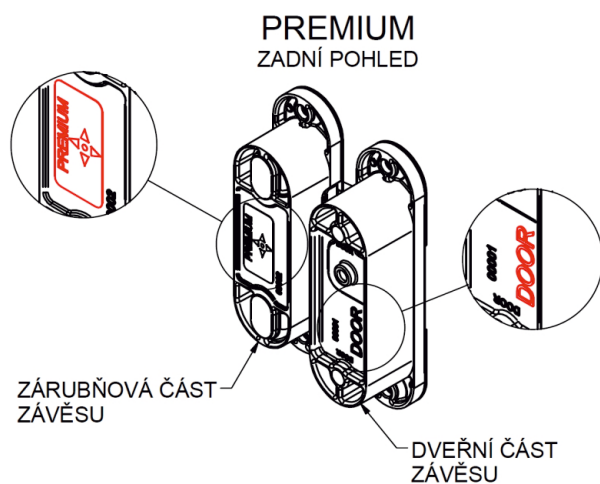
Únosnost závěsu pro dveře  
o rozměrech 2000x800 mm  
1 závěs - 30 kg dle certifikátu

## Certifikace závěsů:

Dle CUAP 04.05./12: Podle této normy je závěs testován a zařazen do **zátěžové třídy 10**. Závěs má deklarovanou **požární odolnost EI 30 / EW 30**.



## Umístění závěsu

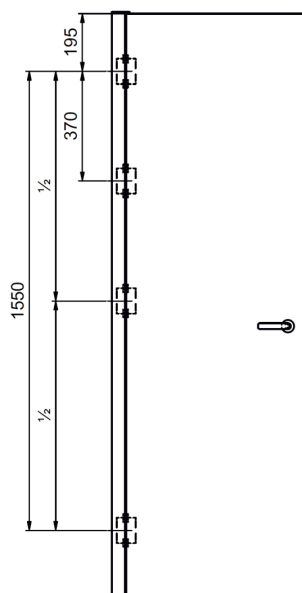


ŠÍŘKA DVEŘNÍHO KŘÍDLA (mm)

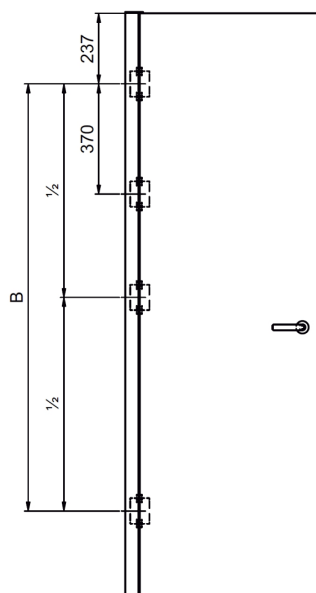
	600	800	900	1000
80			NEDOPORUČENO	
75				
70			>3 ZÁVĚSY	
65			3 ZÁVĚSY	
60			3 ZÁVĚSY	
55			2 ZÁVĚSY	
50			2 ZÁVĚSY	
45				
40				

## Zakování dle ČSN a DIN

ČSN 74 6401



DIN 18 101

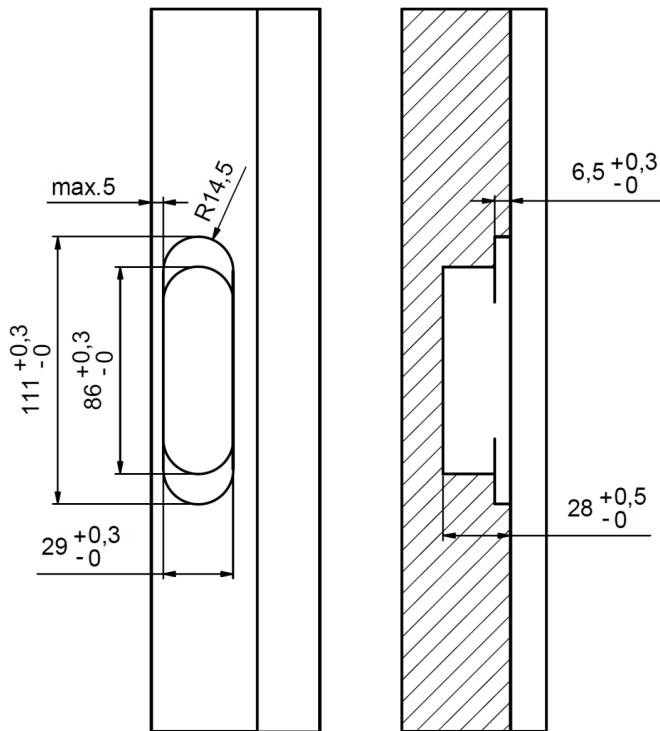


## Video zakování

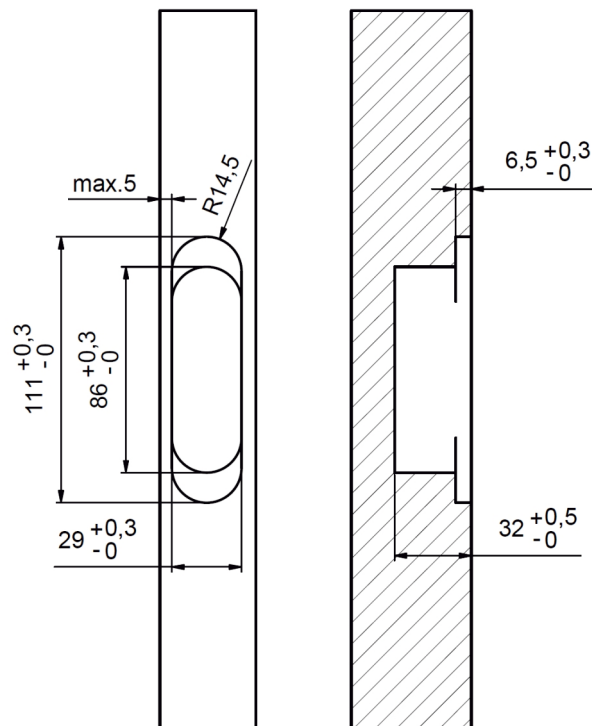


Výška dveřního křídla	B
1860 - 2110 mm	1435 mm
2111 - 2235 mm	1560 mm
2236 - 2360 mm	1685 mm

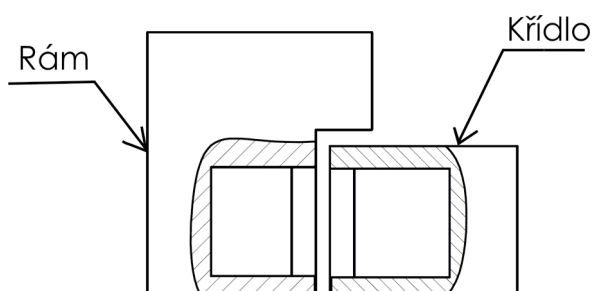
# ZÁVĚSY TKZ ESPRIT - DLABY PRO ZAKOVÁNÍ



Dlab  
v zárubni

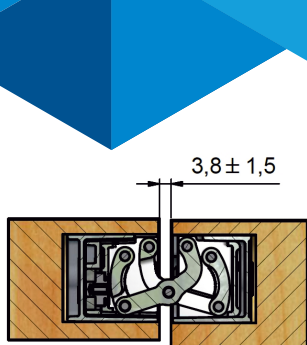


Dlab  
ve dveřích

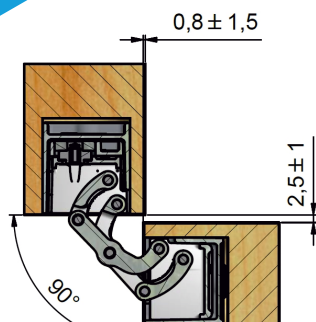


Řez zárubní  
a dveřmi

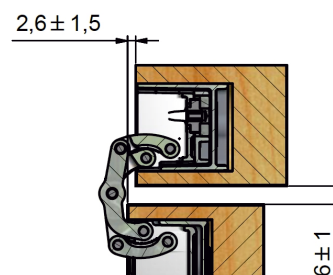
# ZÁVĚSY TKZ ESPRIT - KINEMATIKA



0°  
(zavřené  
dveře)



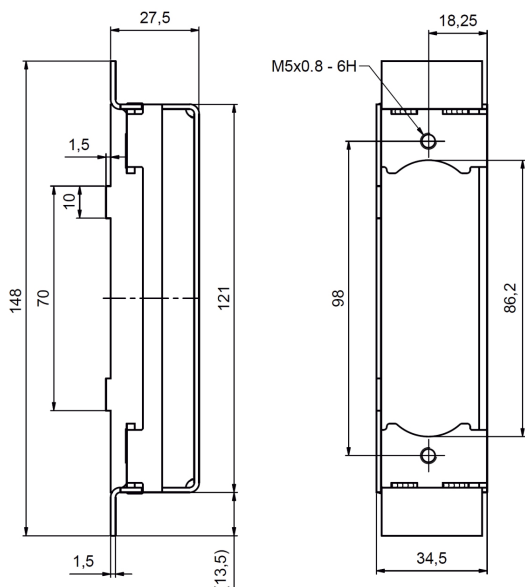
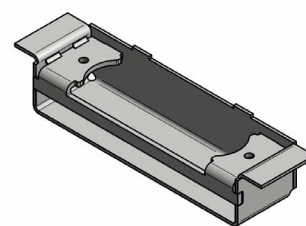
90°



180°  
(otevřené  
dveře)

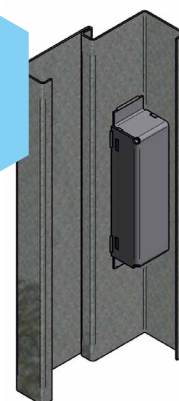
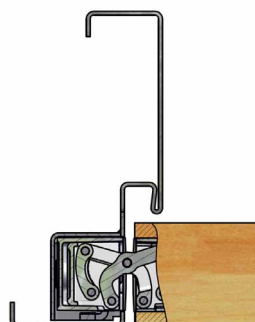
## DRŽÁK DO OCELOVÉ ZÁRUBNĚ TKZ ESPRIT

9835 0530 Držák závěsu TKZ ESPRIT OZ Zn



Řez

Pohled  
zezadu



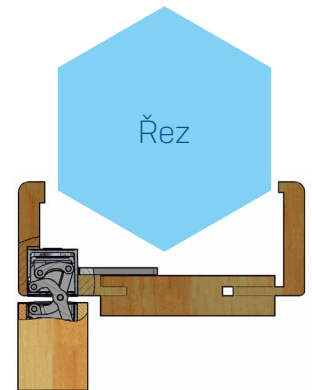
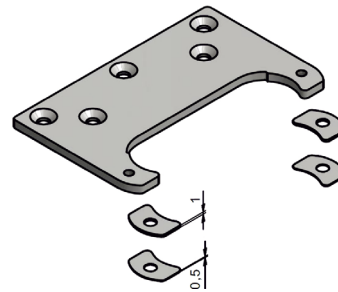
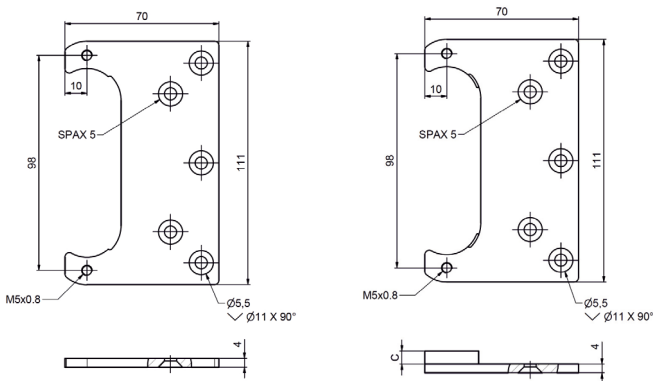
# KOTVÍCÍ PLECH TKZ ESPRIT

9837 0530	Plech TKZ ESPRIT 0 mm zinkovaný
9844 0530	Plech TKZ ESPRIT 2 mm zinkovaný
9838 0530	Plech TKZ ESPRIT 4 mm zinkovaný
9836 0530	Plech TKZ ESPRIT 6 mm zinkovaný
9839 0530	Plech TKZ ESPRIT 9 mm zinkovaný

## Obsah balení:

1 x plech  
2 x podložka 1mm  
2 x podložka 0,5mm

	C (mm)
9844	2
9838	4
9836	6
9839	9



## STANOVENÍ VÝŠKY PRO VÝBĚR KOTVÍCÍHO PLECHU

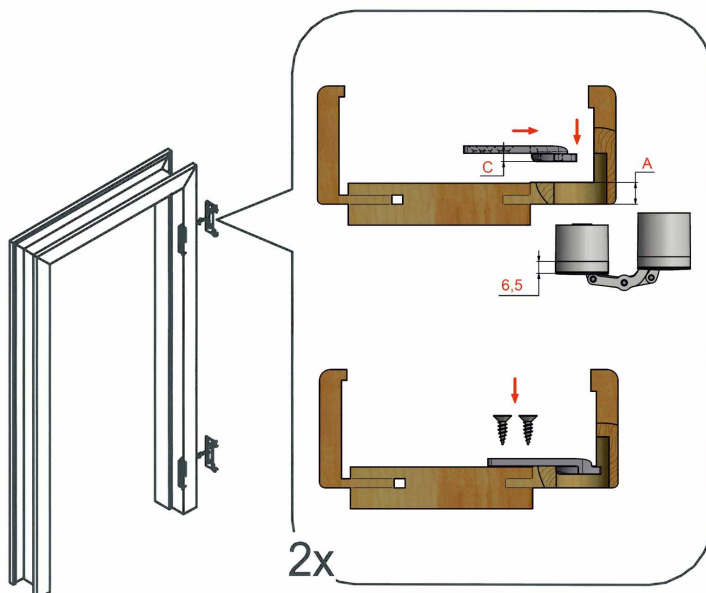


Uchycení  
v plechu

$$C = A - 6,5$$

A - rozměr obložky v místě uchycení závěsu

Rozměr C lze doladit pomocí podložek, které jsou příslušenstvím každého kotvícího plechu



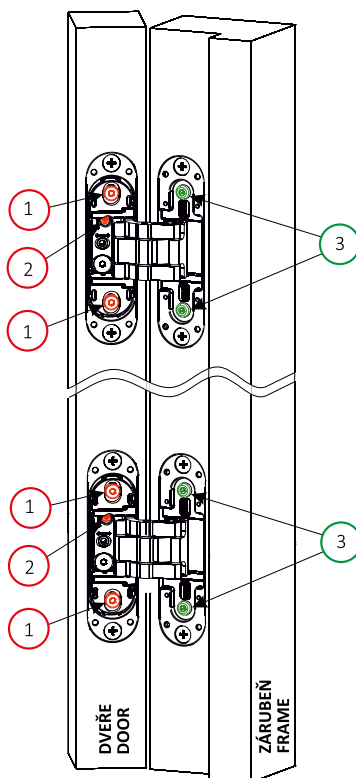
# ZÁVĚSY TKZ ESPRIT PREMIUM - SEŘÍZENÍ

## Seřízení sady TKZ ESPRIT PREMIUM

VEŠKERÉ SEŘIZOVÁNÍ SE PROVÁDÍ POMOCÍ 6HR KLÍČE 3mm  
(PO NAMONTOVÁNÍ ZÁVĚSŮ DO DVEŘÍ I ZÁRUBNĚ)

### VERTIKÁLNÍ SEŘÍZENÍ

**DOPORUČENÍ:** VLOŽENÍM MONTÁŽNÍHO KLÍNU POD DVEŘE USNADNÍTE SEŘIZOVÁNÍ LEHCE POVOLTE ARETAČNÍ ŠROUBY ①  
PLYNULE NASTAVTE DVEŘE +/- 2mm ②  
UTÁHNĚTE DOSTATEČNĚ ARETAČNÍ ŠROUBY! ①

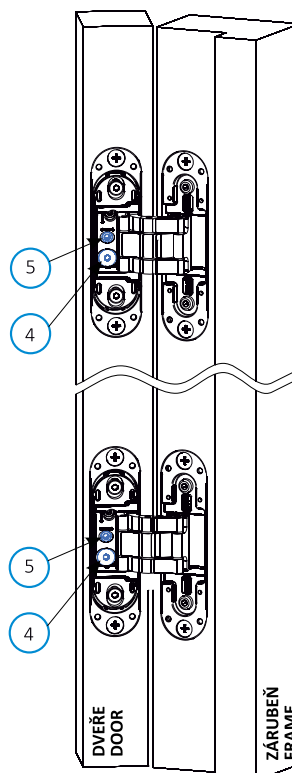


### HORIZONTÁLNÍ SEŘÍZENÍ

PLYNULE NASTAVTE DVEŘE +/- 1,5mm ③  
POLOHU DVEŘÍ UPRAVTE STŘÍDAVÝM SEŘÍZENÍM OBOU ŠROUBŮ  
**DOPORUČENÍ:** PŘI SEŘÍZENÍ POZOR NA MAXIMÁLNÍ VYSUNUTÍ SMĚREM ZE ZÁRUBNĚ, KTERÉ MŮŽE ZPŮSOBIT PROBLÉMY S NASAZENÍM KRYTEK ZÁVĚSU!

### SEŘÍZENÍ PŘÍTLAKU

LEHCE POVOLTE ARETAČNÍ ŠROUBY ④  
PLYNULE NASTAVTE DVEŘE +/- 1mm ⑤  
UTÁHNĚTE DOSTATEČNĚ ARETAČNÍ ŠROUBY! ④

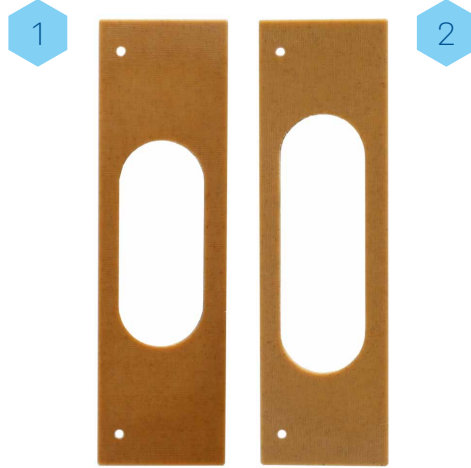
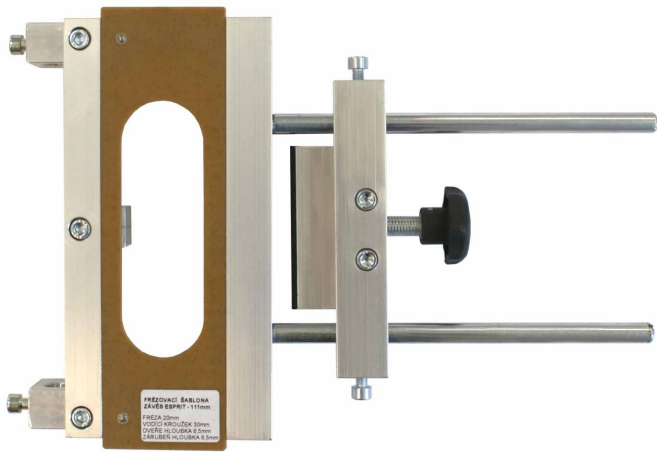


Video seřízení





# FRÉZOVACÍ ŠABLONA TKZ ESPRIT



## Pro frézování s šablonou (6775) použijte:

- Vodící kroužek průměr 30 mm
- Stopkovou drážkovací frézu:
  - průměr 20 mm
  - délka 110 mm



## S šablonou jsou standardně dodávána 2 vodítka

- pro rozměr: 86 a 111 mm

### 1 Vodítko

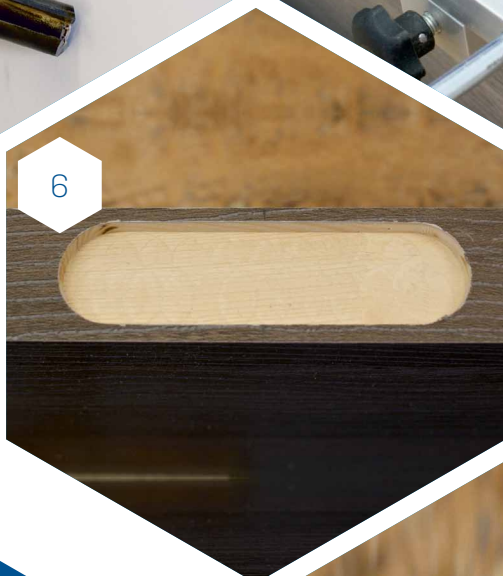
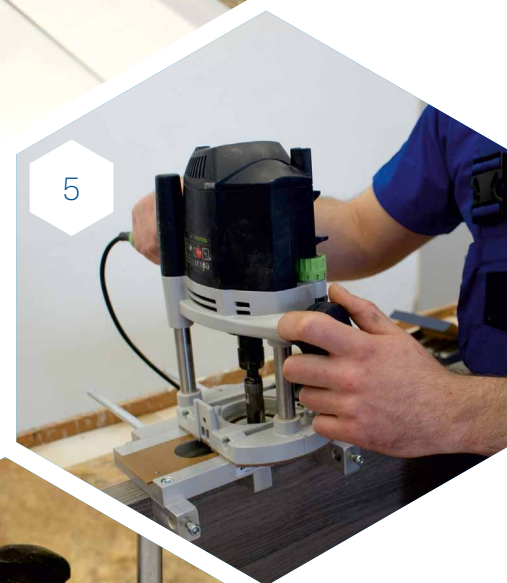
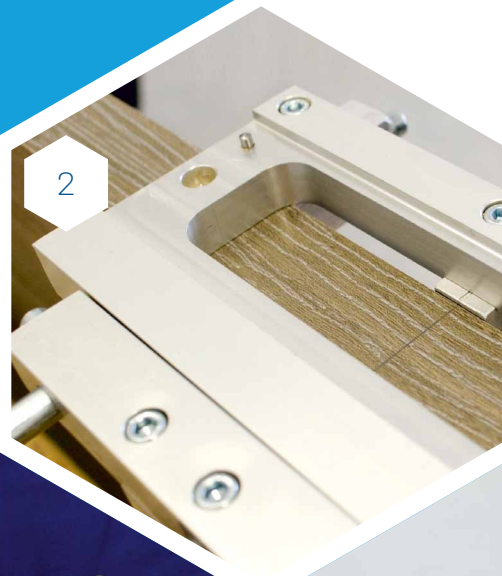
- dveře frézovat do hloubky 32 mm
- zárubeň frézovat do hloubky 28 mm
- fréza průměr 20 mm
- vodící kroužek průměr 30 mm

### 2 Vodítko

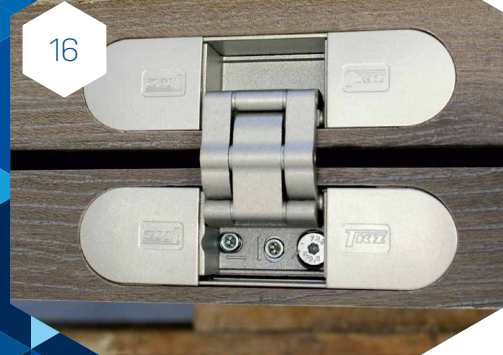
- dveře frézovat do hloubky 6,5 mm
- zárubeň frézovat do hloubky 6,5 mm
- fréza průměr 20 mm
- vodící kroužek průměr 30 mm



# ZAKOVÁNÍ ZÁVĚSU DO DVEŘÍ



# ZAKOVÁNÍ ZÁVĚSU DO OBLOŽKOVÉ ZÁRUBNĚ





Firma v roce  
2015



Založení  
firmy v roce  
1911



Výroba  
2015



Lisovna  
1912



TKZ Polná, spol. s r.o.

český výrobce stavebního  
a nábytkového kování  
s více než stoletou tradicí

