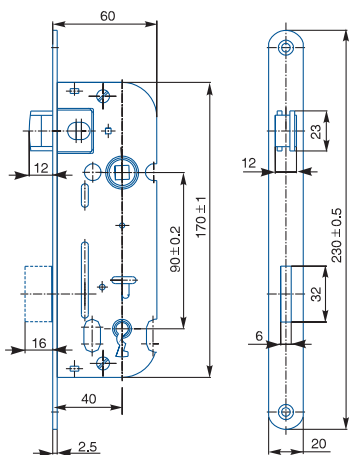


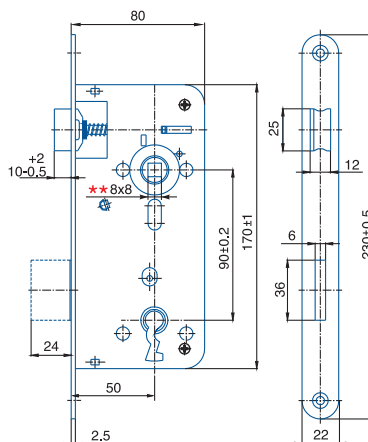
ZÁMOK OBYČAJNÝ 01-15

obj. číslo	špecifikácia
4001	biely zinok, P-L



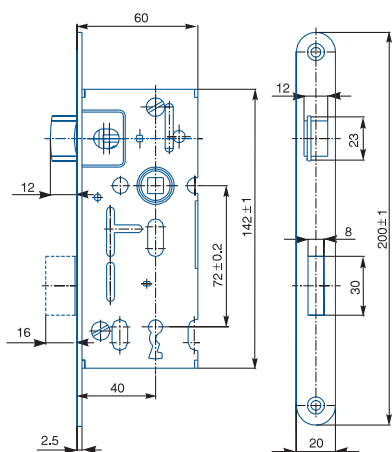
ZÁMOK OBYČAJNÝ 536A

obj. číslo	špecifikácia
4006	biely zinok, P-L



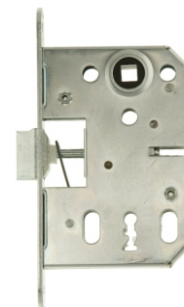
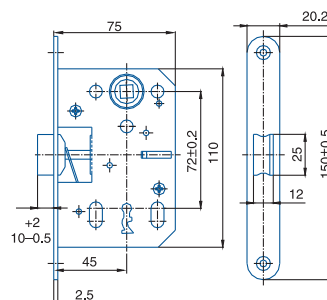
ZÁMOK OBYČAJNÝ K103

obj. číslo	špecifikácia
4016	biely zinok, P-L



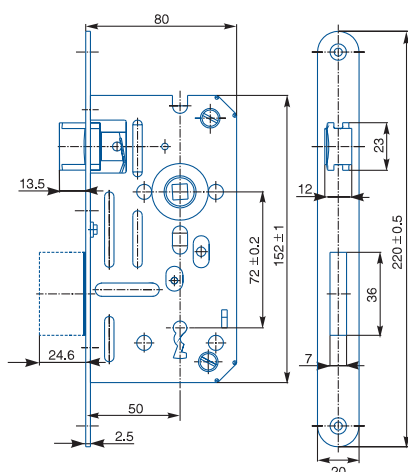
ZÁMOK OBYČAJNÝ K051

obj. číslo	špecifikácia
4075	biely zinok, P-L



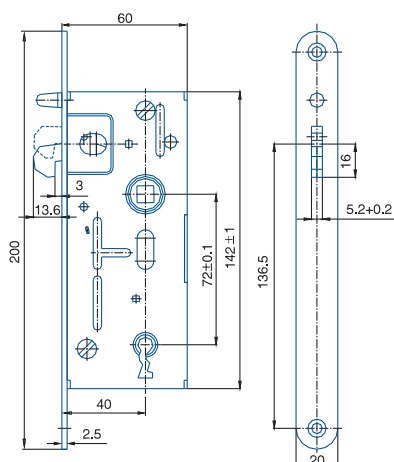
ZÁMOK OBYČAJNÝ K134

obj. číslo	špecifikácia
4020	biely zinok, P-L



ZÁMOK OBYČAJNÝ K106

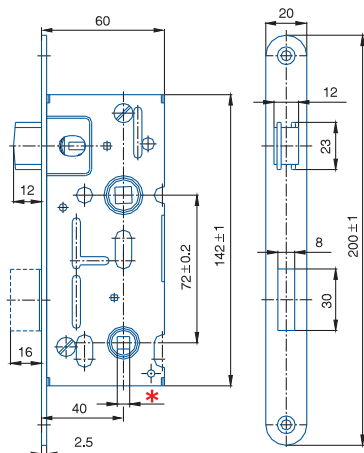
obj. číslo	špecifikácia
4048	biely zinok, P-L



ZÁMOK WC K111

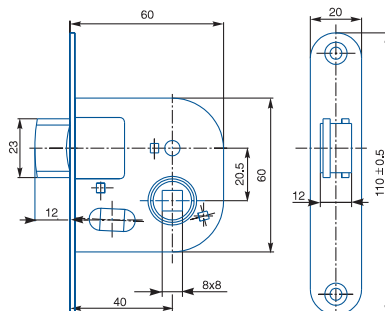
obj. číslo	špecifikácia
4060	*6x6, biely zinok, P-L

*8x8mm, 4x4mm



ZÁMOK WC 01-08

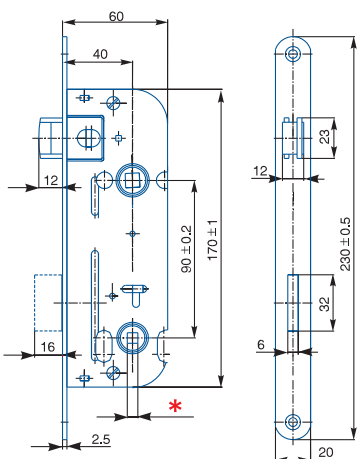
obj. číslo	špecifikácia
4009	biely zinok, P
4010	biely zinok, L



ZÁMOK WC 01-16

obj. číslo	špecifikácia
4061	*6x6, biely zinok, P-L

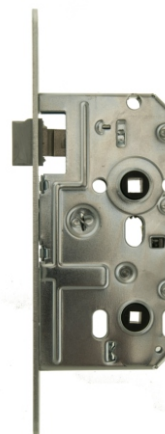
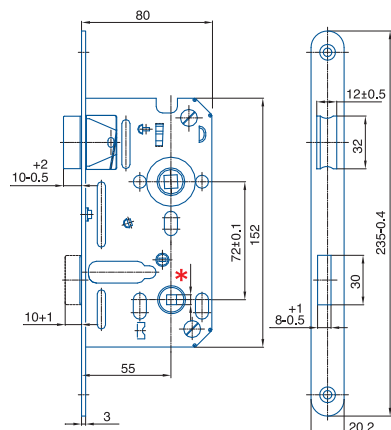
*8x8mm, 4x4mm



ZÁMOK WC 222

obj. číslo	špecifikácia
4195	*6x6, biely zinok, P
4196	*6x6, biely zinok, L

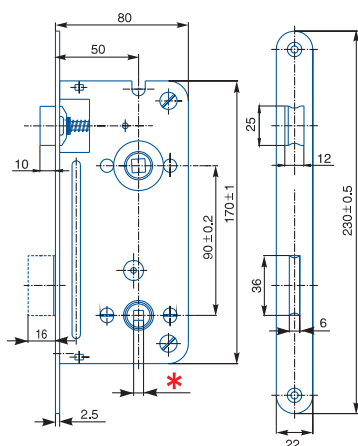
*8x8mm, 4x4mm



ZÁMOK WC K540

obj. číslo	špecifikácia
4064	*6x6, biely zinok, P-L

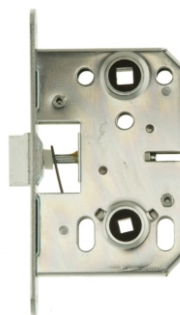
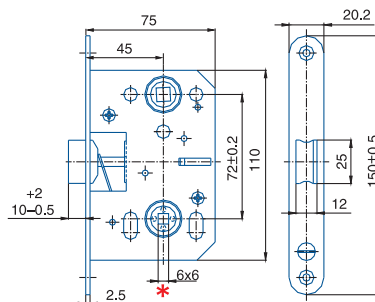
*8x8mm, 4x4mm



ZÁMOK WC K053

obj. číslo	špecifikácia
4077	*6x6, biely zinok, P-L

*8x8mm, 4x4mm

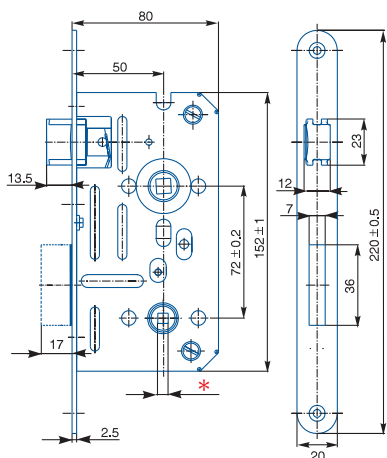


ZÁMOK OBYČAJNÝ K135

obj. číslo	špecifikácia
4063	*6x6, biely zinok, P-L

4063 *6x6, biely zinok, P-L

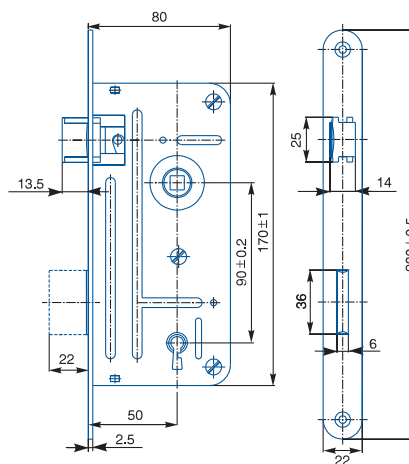
*8x8mm, 4x4mm



ZÁMOK DÓZICKÝ K548 A

obj. číslo	špecifikácia
4023	biely zinok, P-L

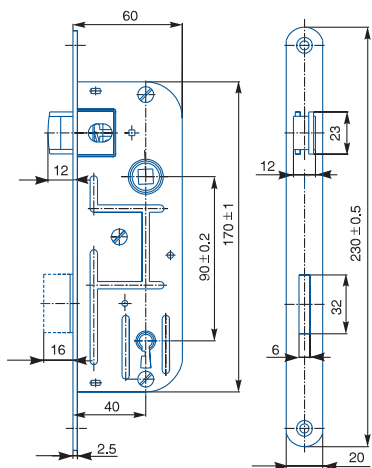
4023 biely zinok, P-L



ZÁMOK DÓZICKÝ 02-03

obj. číslo	špecifikácia
4022	biely zinok, P-L

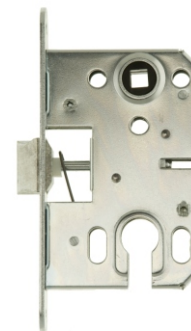
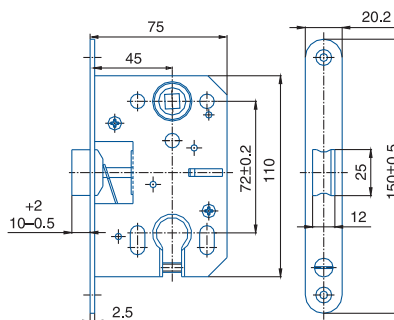
4022 biely zinok, P-L



ZÁMOK VLOŽKOVÝ K052

obj. číslo	špecifikácia
4076	biely zinok, P-L

4076 biely zinok, P-L

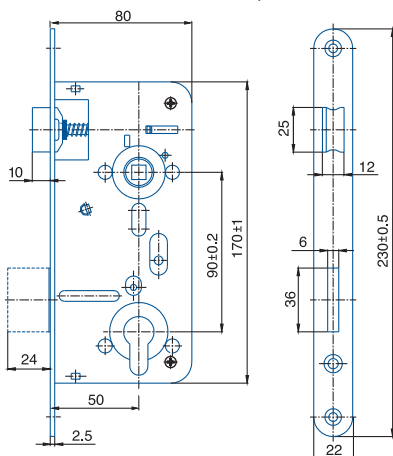


ZÁMOK VLOŽKOVÝ 24026

obj. číslo	špecifikácia
4036	biely zinok, P-L

4036 biely zinok, P-L

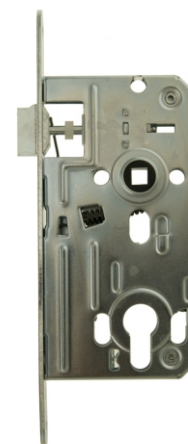
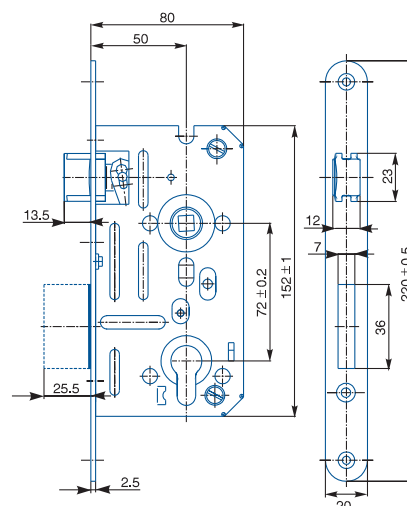
požiarová odolnosť
čelo zámku - 18mm, 20mm



ZÁMOK VLOŽKOVÝ K133

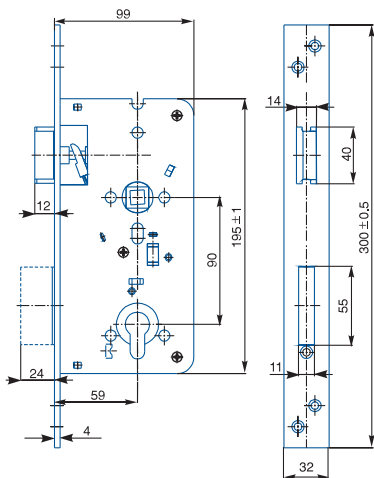
obj. číslo	špecifikácia
4057	biely zinok, P-L

4057 biely zinok, P-L



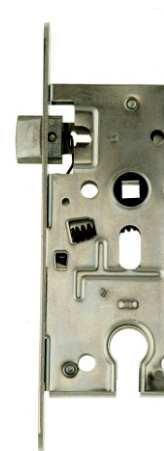
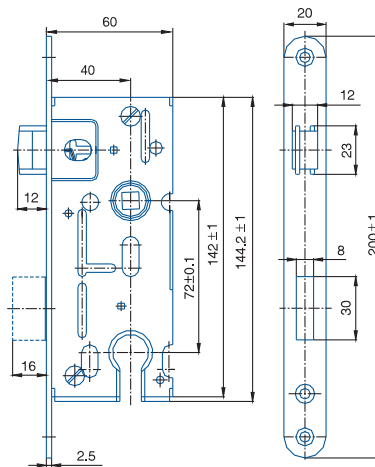
ZÁMOK VLOŽKOVÝ K 131

obj. číslo	špecifikácia
4059	biely zinok, P-L'



ZÁMOK VLOŽKOVÝ K 105

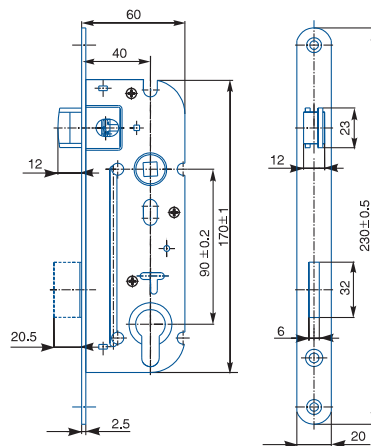
obj. číslo	špecifikácia
4043	biely zinok, P-L'



ZÁMOK VLOŽKOVÝ 02-04

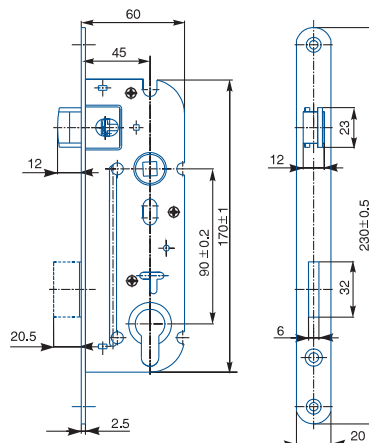
obj. číslo	špecifikácia
4030	biely zinok, P-L'

požiaraná odolnosť
čelo zámku - 18mm,



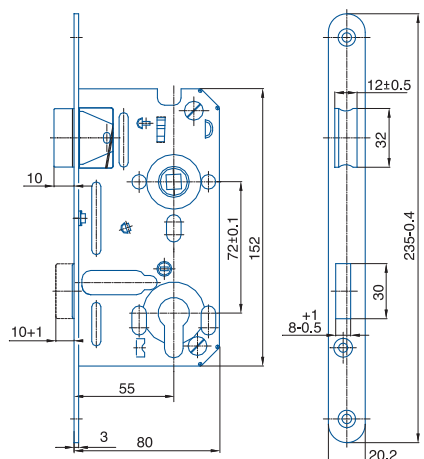
ZÁMOK VLOŽKOVÝ 02-06

obj. číslo	špecifikácia
4034-2	biely zinok, P-L'



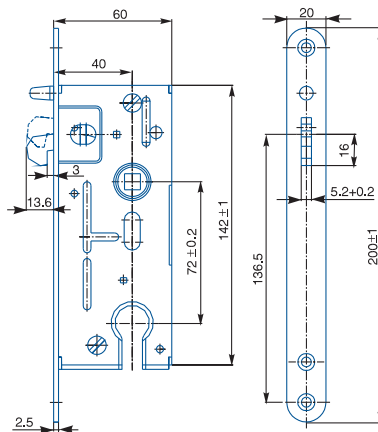
ZÁMOK VLOŽKOVÝ K 221

obj. číslo	špecifikácia
4198	biely zinok, P
4199	biely zinok, L'



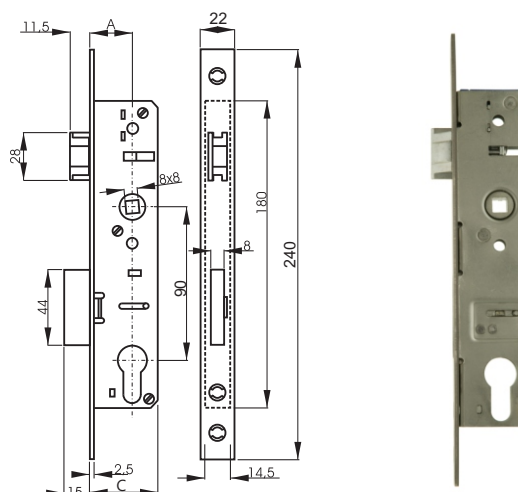
ZÁMOK VLOŽKOVÝ K106 A

obj. číslo	špecifikácia
4047	biely zinok, P-L'



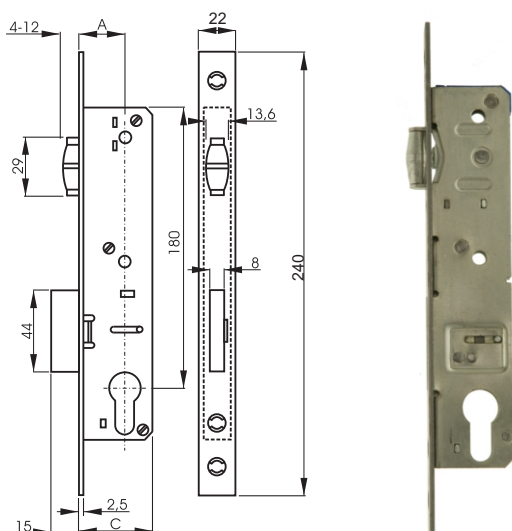
ZÁMOK PROFILOVÝ EUROPORTAL „S“

obj. číslo	úprava	A	C
4090	nerez	20	35
4091	nerez	25	40
4092	nerez	30	45
4093	nerez	35	50



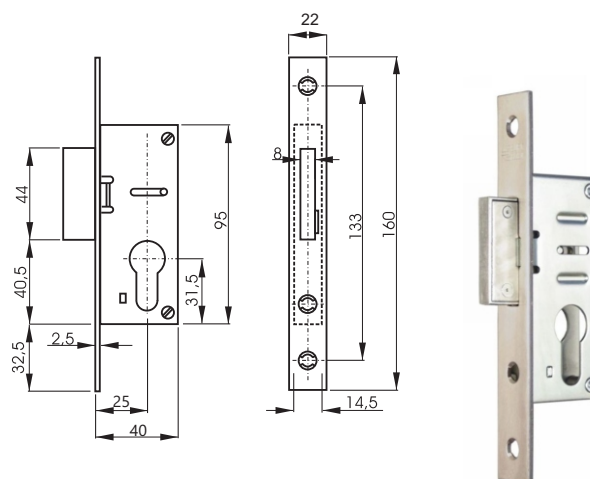
ZÁMOK PROFILOVÝ EUROPORTAL „V“

obj. číslo	úprava	A	C
4095	nerez	25	40
4097	nerez	30	45
4096	nerez	35	50



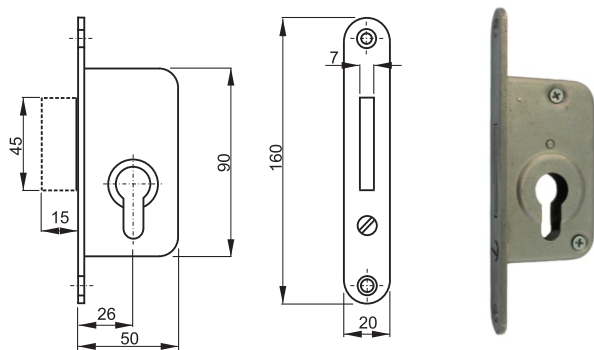
ZÁMOK PRÍDAVNÝ EUROPORTAL

obj. číslo	úprava
4098	nerez



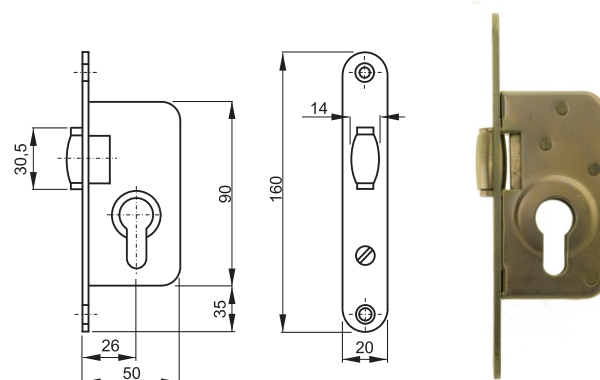
ZÁMOK PRÍDAVNÝ VLOŽKOVÝ G 231

obj. číslo	úprava
4210	biely zinok



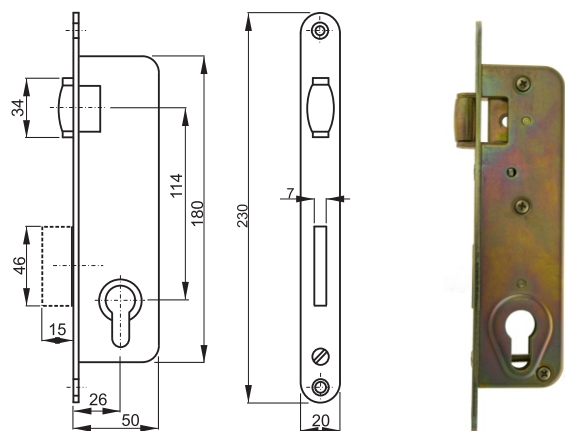
ZÁMOK VALČEKOVÝ VLOŽKOVÝ G 233

obj. číslo	úprava
4212	biely zinok



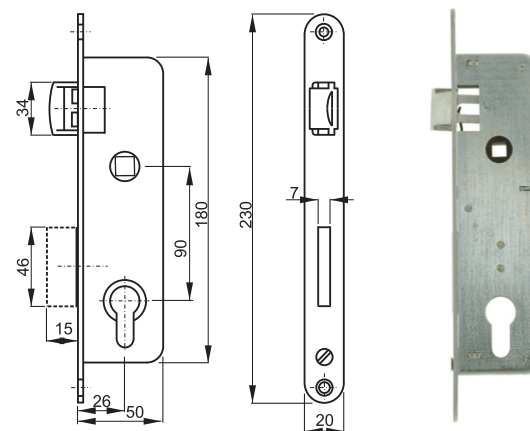
ZÁMOK VALČEKOVÝ VLOŽKOVÝ G 222

obj. číslo	úprava
4214	biely zinok



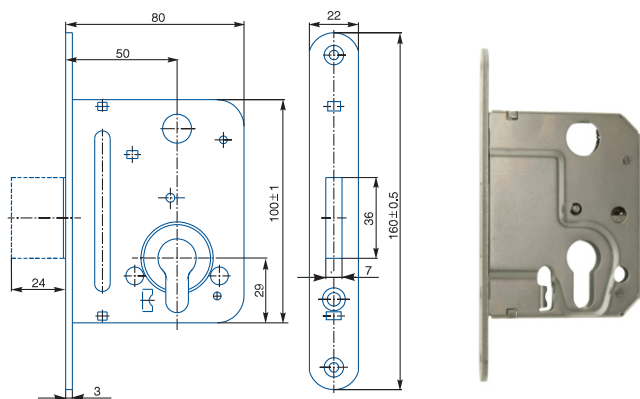
ZÁMOK VLOŽKOVÝ G 223/5

obj. číslo	špecifikácia
4216	biely zinok, P
4217	biely zinok, L



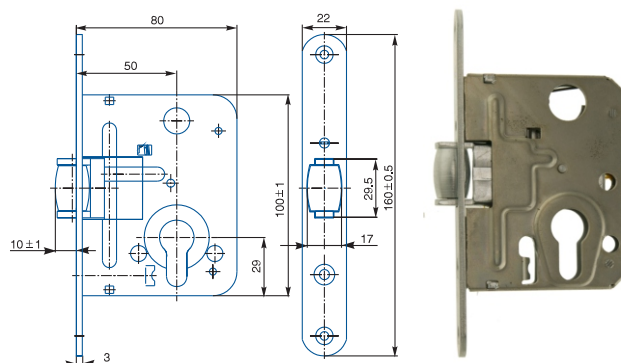
ZÁMOK PRÍDAVNÝ VLOŽKOVÝ 2634

obj. číslo	úprava
4071	biely zinok



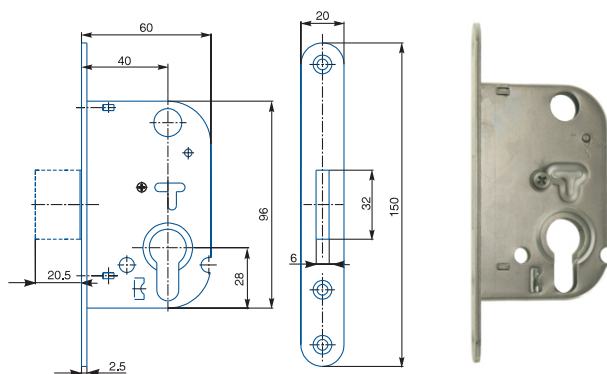
ZÁMOK VALČEKOVÝ VLOŽKOVÝ 2784

obj. číslo	úprava
4070	biely zinok



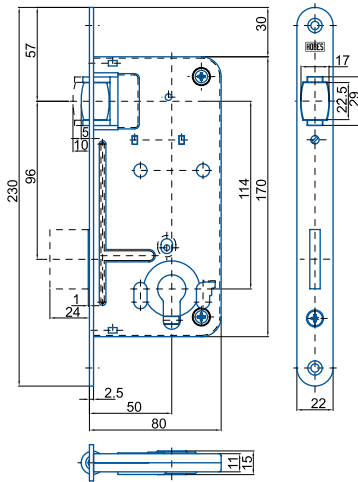
ZÁMOK PRÍDAVNÝ VLOŽKOVÝ K 132

obj. číslo	úprava
4073	biely zinok



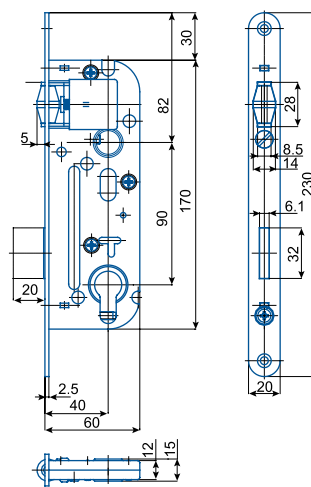
ZÁMOK VALČEKOVÝ VLOŽKOVÝ 24028

obj. číslo	špecifikácia
4078	biely zinok




ZÁMOK VALČEKOVÝ VLOŽKOVÝ 02-05

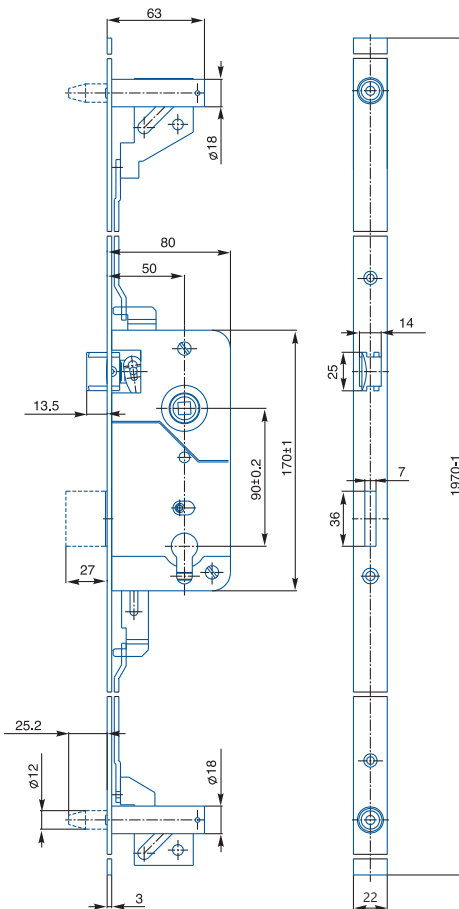
obj. číslo	špecifikácia
4034-3	biely zinok, P-L



ZÁMOK BEZPEČNOSTNÝ K 119

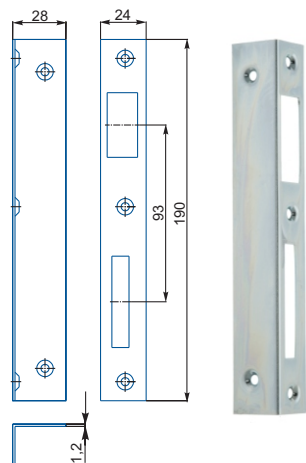
obj. číslo	špecifikácia
4080	biely zinok, P-L

 požiarová odolnosť



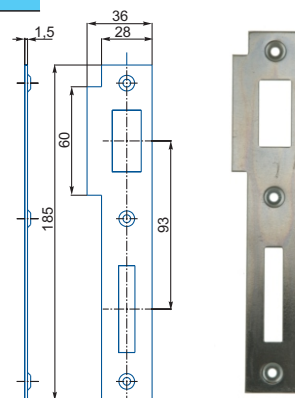
PROTIPLECH 02-03 LOMENÝ

obj. číslo	špecifikácia
4120	biely zinok, L
4121	biely zinok, P



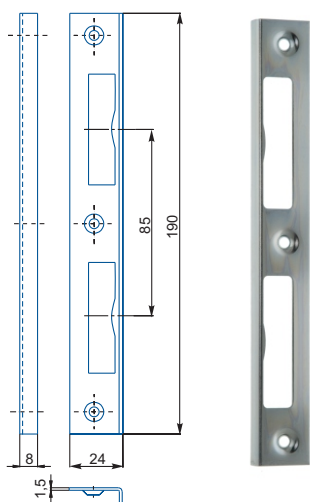
PROTIPLECH 02-03 ROVNÝ

obj. číslo	špecifikácia
4122	biely zinok, L
4123	biely zinok, P



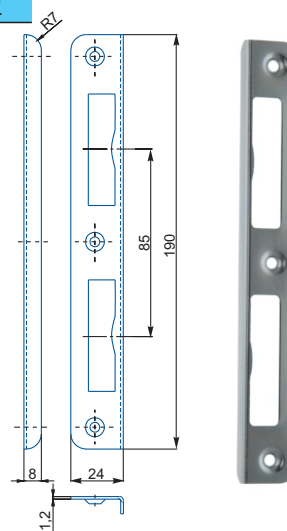
PROTIPLECH K 192

obj. číslo	špecifikácia
4131	biely zinok, P-L



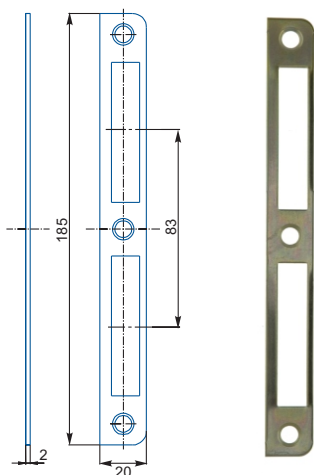
PROTIPLECH K192A

obj. číslo	špecifikácia
4132	biely zinok, P-L



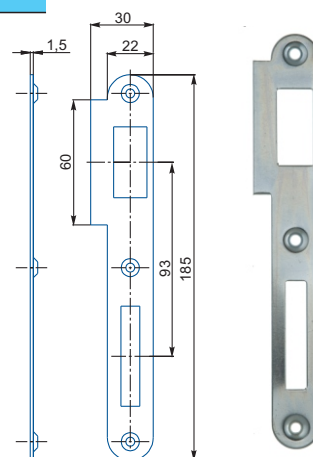
PROTIPLECH K 191

obj. číslo	špecifikácia
4130	biely zinok, P-L



PROTIPLECH K 180

obj. číslo	špecifikácia
4126	biely zinok, L
4127	biely zinok, P

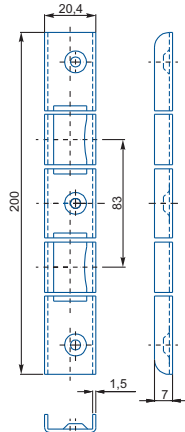


PROTIPLECH K 193

obj. číslo	špecifikácia
4133	plech + biela vanička
4133-1	plech + béžová vanička

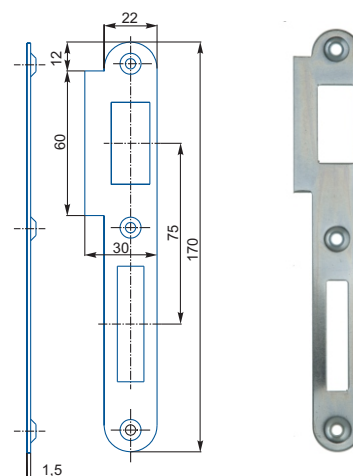
povrchová úprava: biely zinok

☎ samostatná vanička



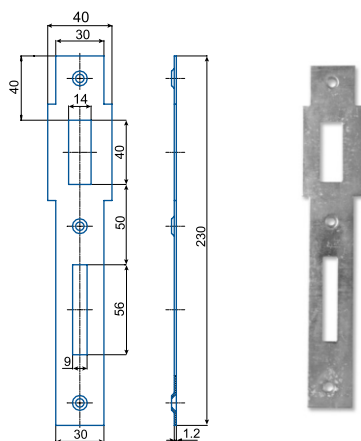
PROTIPLECH K 182

obj. číslo	špecifikácia
4124	biely zinok, L
4125	biely zinok, P



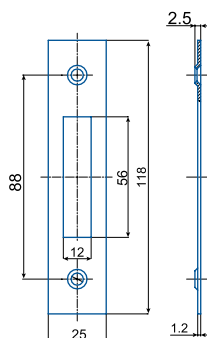
PROTIPLECH G222

obj. číslo	špecifikácia
4214-1	biely zinok, P-L



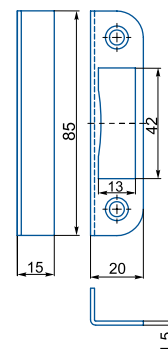
PROTIPLECH G231

obj. číslo	špecifikácia
4210-1	biely zinok, P-L



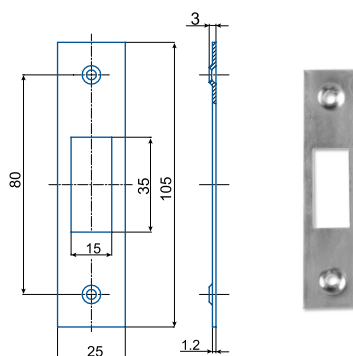
PROTIPLECH 24050 1/1

obj. číslo	špecifikácia
4142	biely zinok, P-L



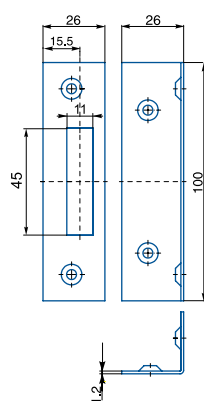
PROTIPLECH G233

obj. číslo	špecifikácia
4212-1	biely zinok, P-L



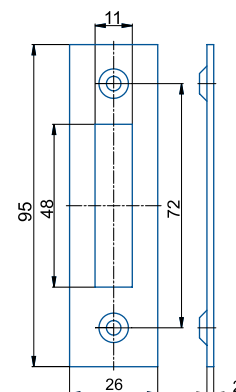
PROTIPLECH 2634 1/1

obj. číslo	špecifikácia
4137	biely zinok, P-L



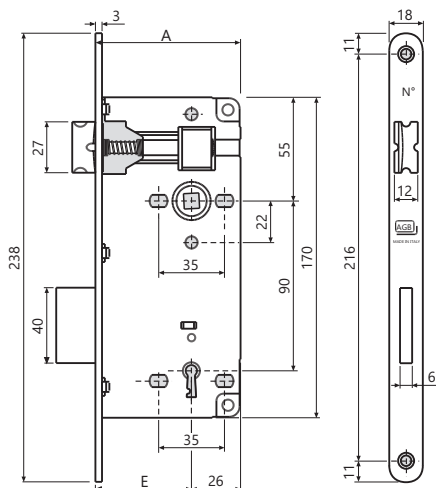
PROTIPLECH 2634 2/2

obj. číslo	špecifikácia
4138	biely zinok, P-L



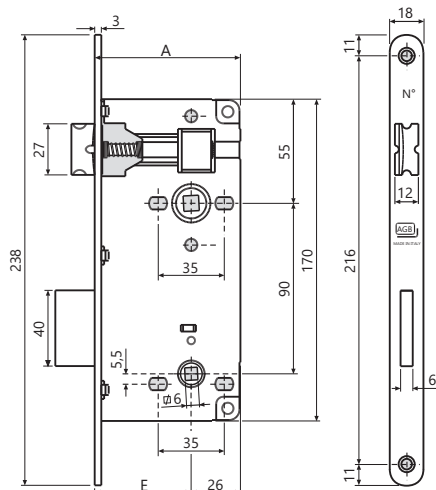
ZÁMOK ZADLABÁVACÍ 597

obj. číslo	úprava	A	E
597.40.22	bronz	66	40
597.40.03	mosadz	66	40
1029.40.05	biely zinok	66	40
597.40.06	nikel	66	40
597.50.22	bronz	76	50
597.50.03	mosadz	76	50
1029.50.05	biely zinok	76	50
597.50.06	nikel	76	50



ZÁMOK ZADLABÁVACÍ 598

obj. číslo	úprava	A	E
598.40.05	biely zinok	66	40
598.50.05	biely zinok	66	40
598.50.22	bronz	76	50
598.50.03	mosadz	76	50
598.50.06	nikel	76	50



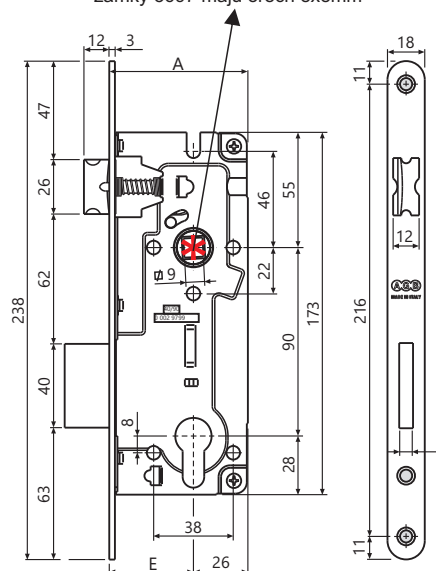
ZÁMOK ZADLABÁVACÍ 3597

obj. číslo	úprava	A	E
3697.40.05	biely zinok	66	40
3697.50.05	biely zinok	66	40
3597.50.22	bronz	76	50
3597.50.03	mosadz	76	50
3597.50.06	nikel	76	50

Vložkový zámok s prevodom strelky.

obj. číslo	špecifikácia
8782-9	* adaptér 9x9 - 8x8


zámkový 3597 majú orech 9x9mm - je potrebný adaptér !!!
zámkový 3697 majú orech 8x8mm -

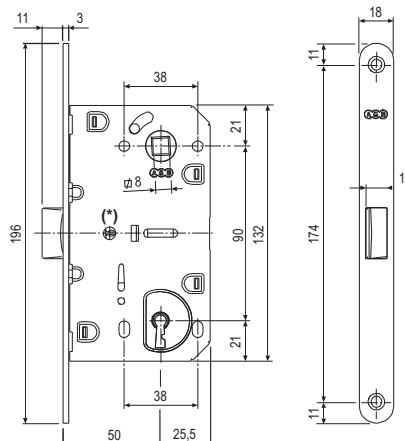


ZÁMOK ZADLABÁVACÍ OBYČAJNÝ MEDIANA

obj. číslo	úprava
1101.50.03	mosadz
1101.50.06	nikel

Zámok s plastovou strelkou


 povrchová úprava:
satén bronz, satén chróm

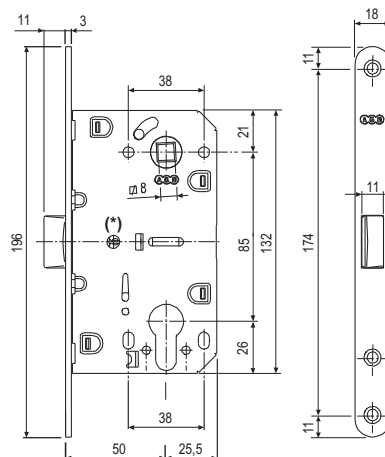


ZÁMOK ZADLABÁVACÍ VLOŽKOVÝ MEDIANA

obj. číslo	úprava
1103.50.03	mosadz
1103.50.06	nikel

Zámok s plastovou strelkou


 povrchová úprava:
satén bronz, satén chróm

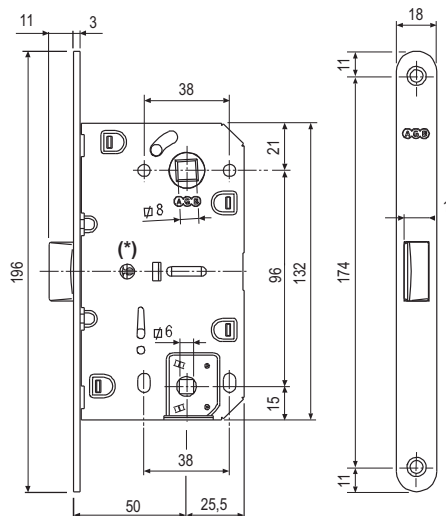


ZÁMOK ZADLABÁVACÍ WC MEDIANA

obj. číslo	úprava
1102.50.03	mosadz
1102.50.06	nikel

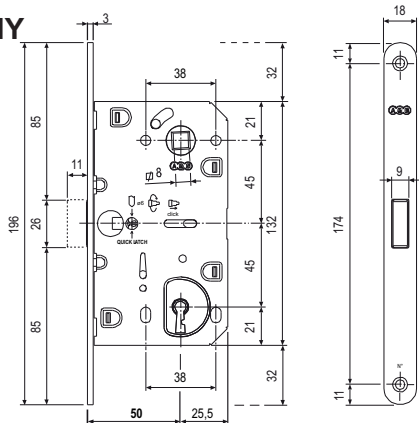
Zámok s plastovou strelkou

 povrchová úprava:
satén bronz, satén chróm



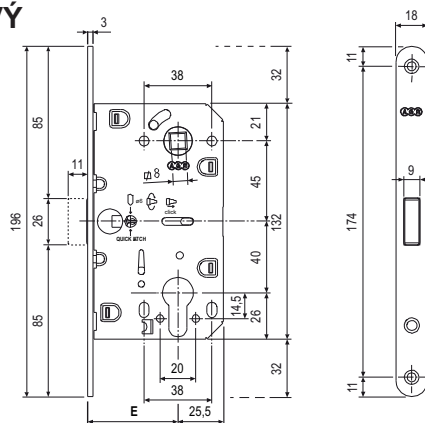
ZÁMOK POLARIS MAGNETICKÝ OBYČAJNÝ

obj. číslo	úprava
6101.50.06	nikel
6101.50.34	matný chróm



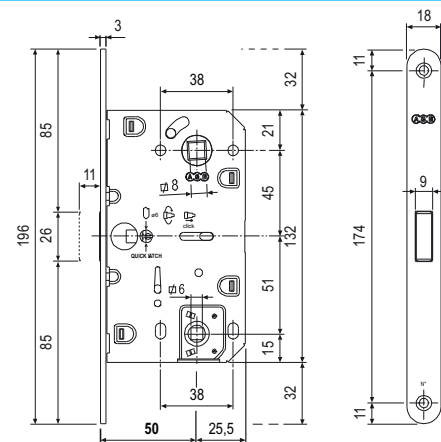
ZÁMOK POLARIS MAGNETICKÝ VLOŽKOVÝ

obj. číslo	úprava
6103.50.06	nikel
6103.50.34	matný chróm



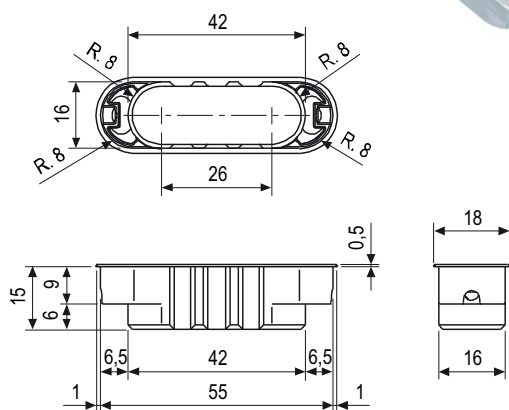
ZÁMOK POLARIS MAGNETICKÝ WC

obj. číslo	úprava
6102.50.06	nikel
6102.50.34	matný chróm



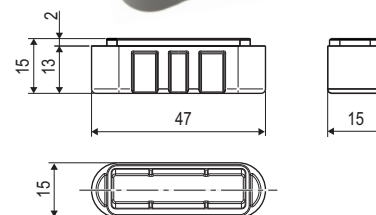
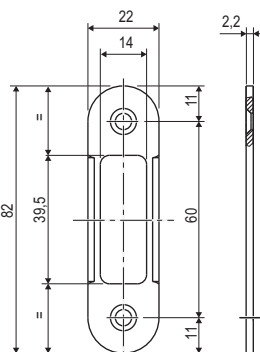
PROTIKUS K ZÁMKOM POLARIS

obj. číslo	úprava
2402.50.06	nikel
2402.50.34	matný chróm



PROTIKUS K ZÁMKOM POLARIS

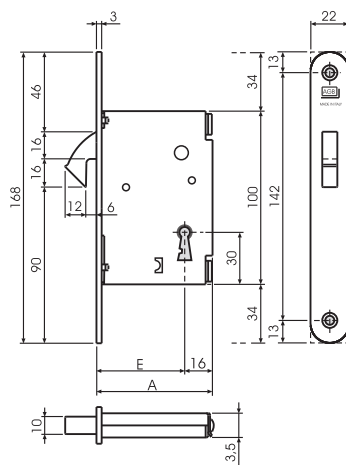
obj. číslo	úprava
2402.17.78	vložka magnetická
1402.11.06	protiplech nikl
1402.11.34	protiplech mat. chróm



ZÁMOK OBYČAJNÝ 701

obj. číslo	úprava	A	E
701.35.22	bronz	51	35
701.35.03	mosadz	51	35
701.40.03	mosadz	56	40
701.50.03	mosadz	56	40
701.50.06	nikel	66	50

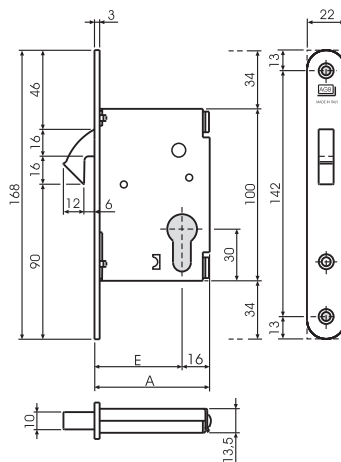
Zámok pre posúvne dvere na obyčajný kľúč.
Protiplech je súčasťou zámku.



ZÁMOK VLOŽKOVÝ 702

obj. číslo	úprava	A	E
702.30.22	bronz	46	30
702.30.03	mosadz	46	30
702.35.22	bronz	51	35
702.35.03	mosadz	51	35
702.40.22	bronz	56	40
702.40.03	mosadz	56	40
702.40.06	nikel	56	40
702.50.22	bronz	66	50
702.50.03	mosadz	66	50
702.50.06	nikel	66	50

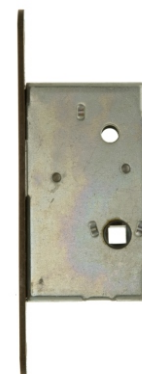
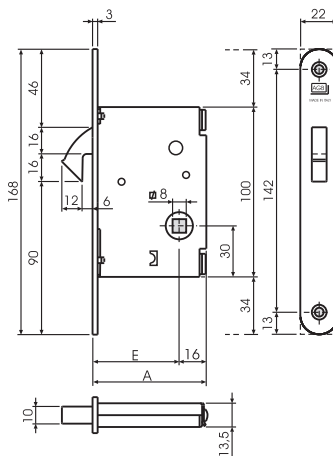
Zámok pre posúvne dvere vložkový.
Protiplech je súčasťou zámku.



ZÁMOK WC 703

obj. číslo	úprava	A	E
703.35.03	mosadz	51	35
703.40.22	bronz	56	40
703.40.03	mosadz	56	40
703.50.22	bronz	66	50
703.50.06	nikel	66	50

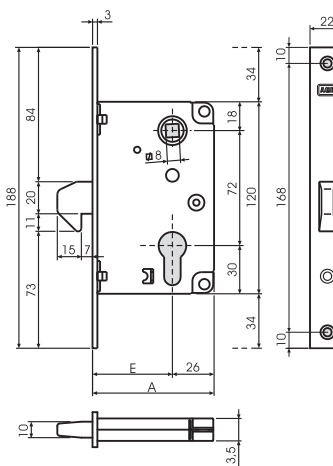
Zámok pre posúvne dvere na gombík.
Protiplech je súčasťou zámku.



ZÁMOK VLOŽKOVÝ 910

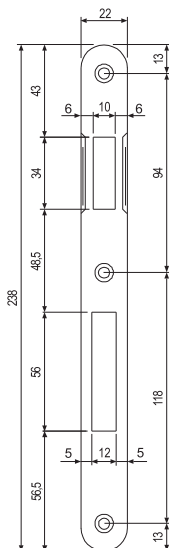
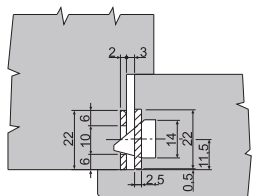
obj. číslo	úprava	A	E
910.30.04	žltý zinok	56	30
910.35.04	žltý zinok	61	35
910.40.04	žltý zinok	66	40
910.45.04	žltý zinok	71	45
910.50.04	žltý zinok	76	50
910.60.04	žltý zinok	86	60

Zámok pre posúvne dvere vložkový.
Protiplech je súčasťou zámku.



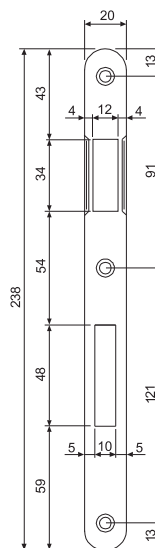
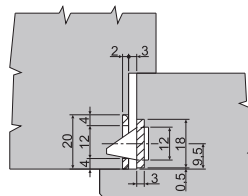
PROTIPLECH 590.30

obj. číslo	úprava
590.30.22	bronz
590.30.03	mosadz
590.30.06	nikel



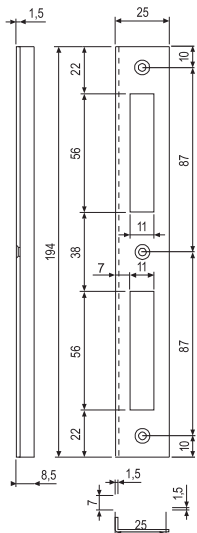
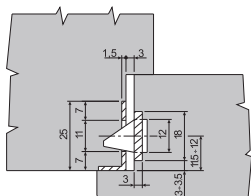
PROTIPLECH 590.42

obj. číslo	úprava
590.42.22	bronz
590.42.03	mosadz
590.42.06	nikel
590.42.15	biely zinok



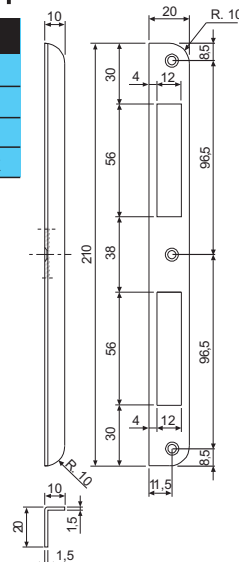
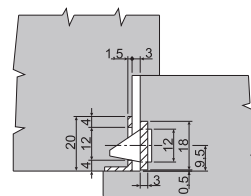
PROTIPLECH 590.17

obj. číslo	úprava
590.17.22	bronz
590.17.03	mosadz
590.17.06	nikel
590.17.15	biely zinok



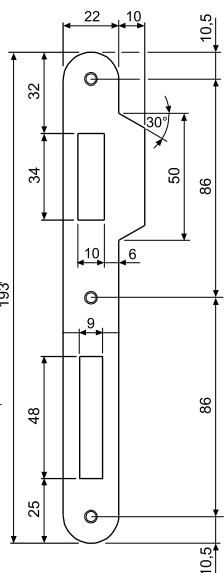
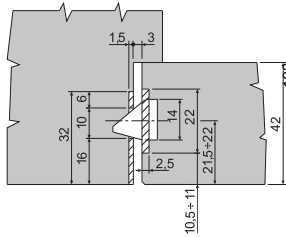
PROTIPLECH 590.14

obj. číslo	úprava
590.14.22	bronz
590.14.03	mosadz
590.14.06	nikel
590.14.15	biely zinok



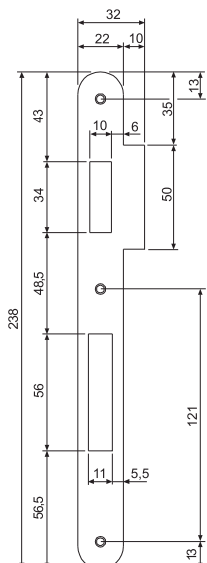
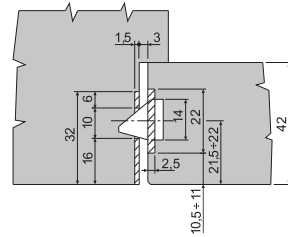
PROTIPLECH 590.07

obj. číslo	úprava
590.07.03	mosadz
590.07.06	nikel



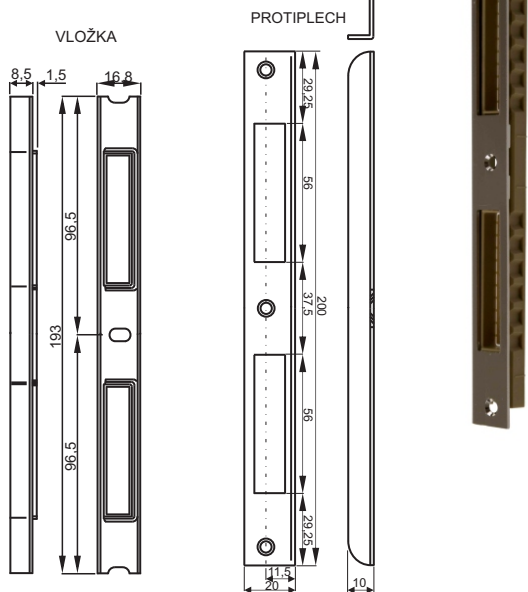
PROTIPLECH 590.37

obj. číslo	úprava
590.37.03	mosadz
590.37.06	nikel



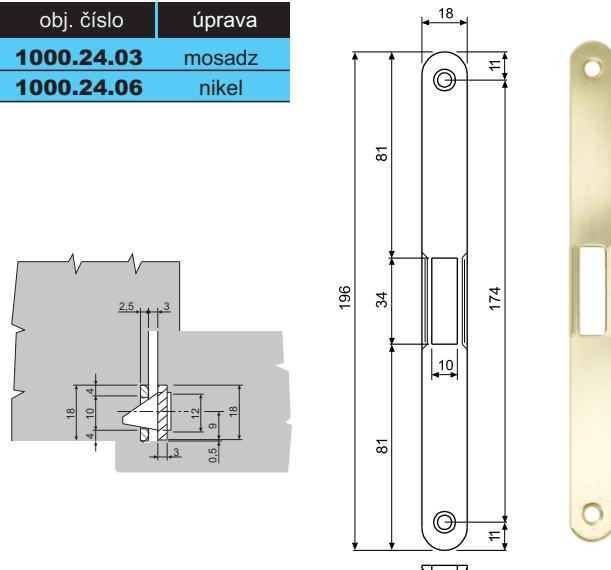
PROTIPLECH PRE OBLOŽKOVÉ ZÁRUBNE

obj. číslo	úprava
590.75.05	biely zinok
590.75.06	nikel
590.90.16	vložka plechu bežova



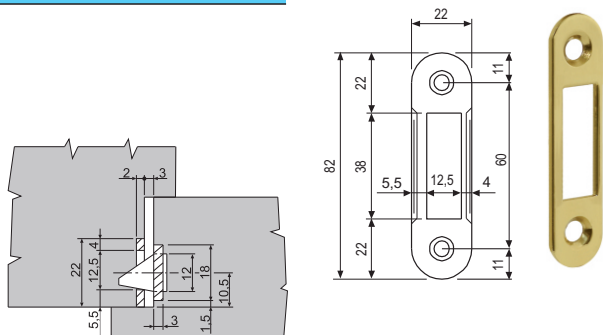
PROTIPLECH MEDIANA

obj. číslo	úprava
1000.24.03	mosadz
1000.24.06	nikel



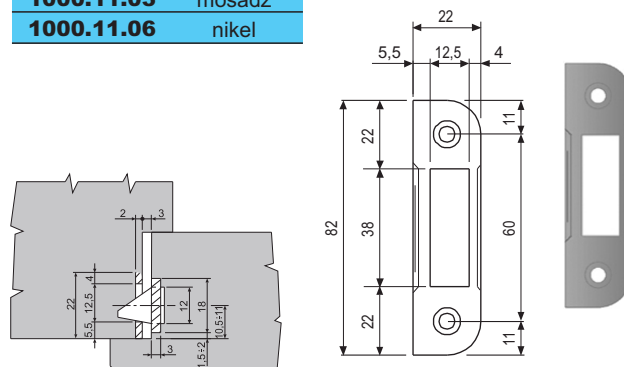
PROTIPLECH MEDIANA

obj. číslo	úprava
1000.40.03	mosadz
1000.40.06	nikel



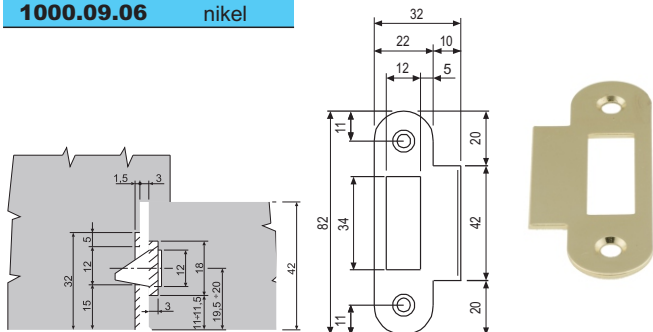
PROTIPLECH 1000.11

obj. číslo	úprava
1000.11.03	mosadz
1000.11.06	nikel



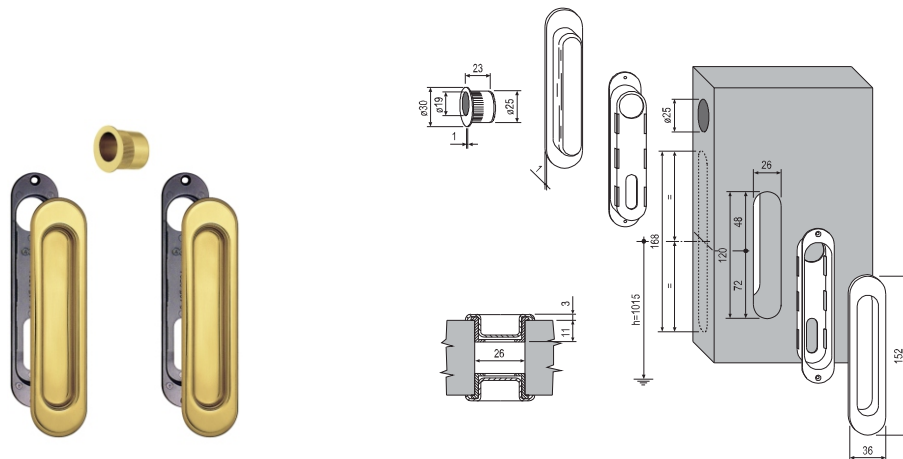
PROTIPLECH 1000.09

obj. číslo	úprava
1000.09.03	mosadz
1000.09.06	nikel



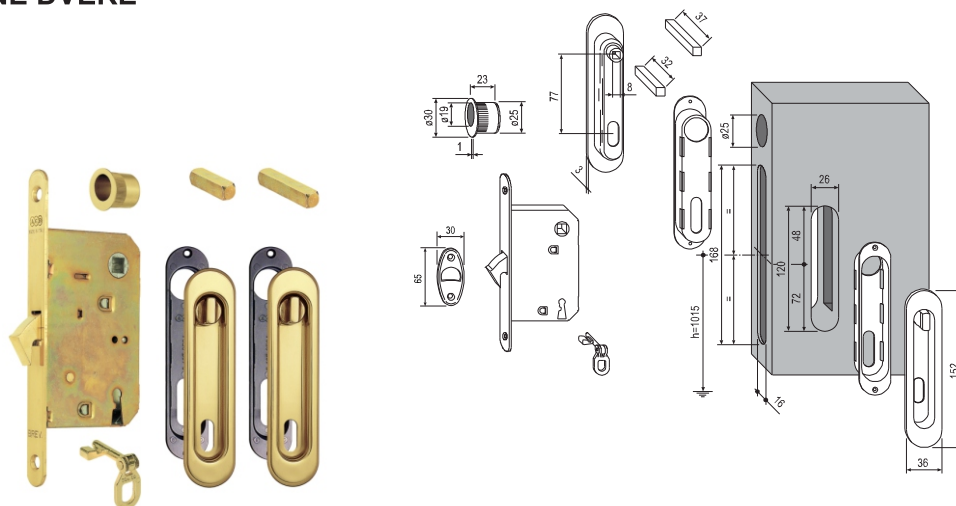
KIT F - SADA PRE POSUVNÉ DVERE

obj. číslo	úprava
1927.00.22	bronz
1927.00.30	chróm
1927.00.32	matný chróm



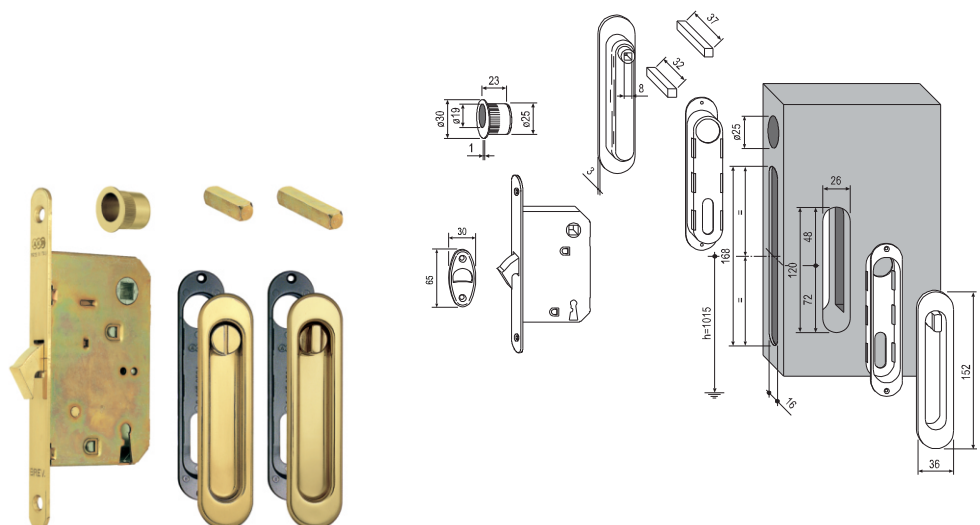
KIT D - SADA PRE POSUVNÉ DVERE

obj. číslo	úprava
3925.50.22	bronz
3925.50.06	chróm
3925.50.34	matný chróm



KIT C - SADA PRE POSUVNÉ DVERE

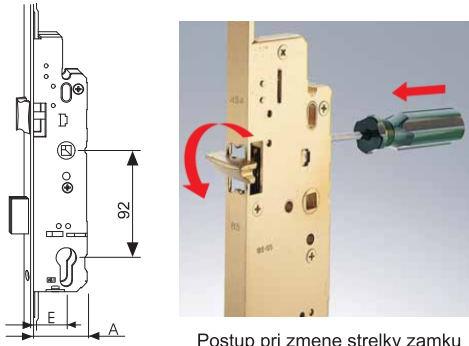
obj. číslo	úprava
3923.50.22	bronz
3923.50.06	chróm
3923.50.34	matný chróm



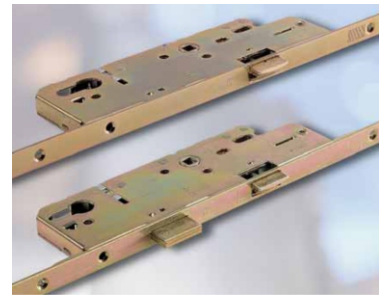
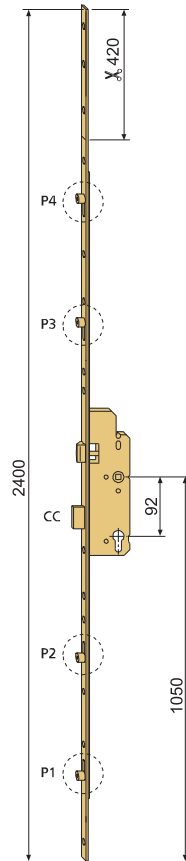
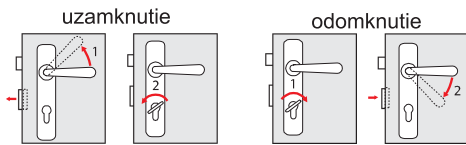
UNITOP - 5 BODOVÝ ZÁMOK

obj. číslo	úprava	A	E
2454.35.10	biely zinok	53	35
2454.45.10	biely zinok	63	45
2454.55.10	biely zinok	73	55

5-bodový valčekový zámok ovládaný kľučkou.



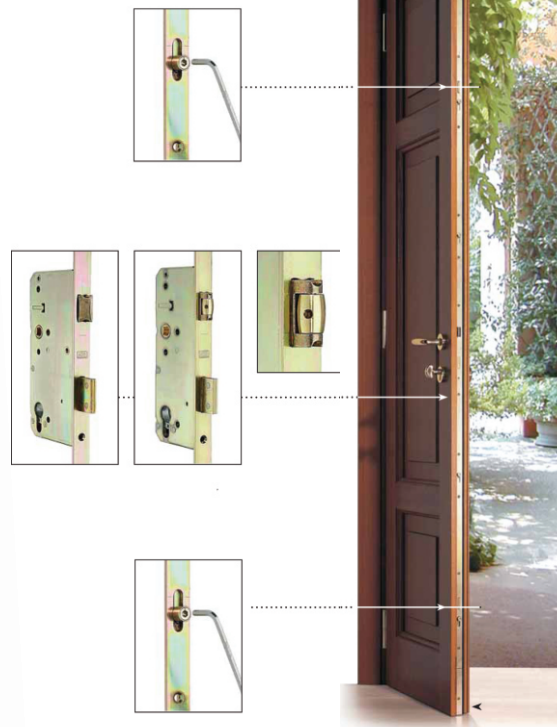
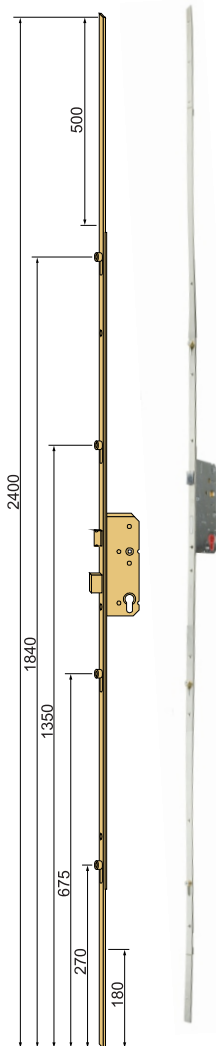
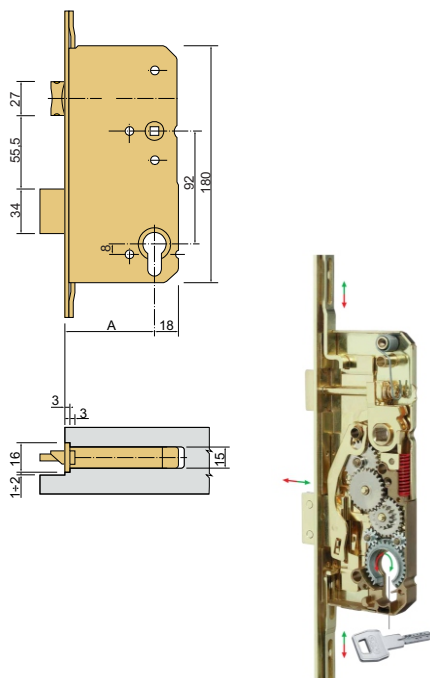
Postup pri zmene strelky zámku



SICURTOP - 5 BODOVÝ ZÁMOK

obj. číslo	úprava	A	E
1698.35.10	biely zinok	53	35
1698.45.10	biely zinok	63	45
1698.55.10	biely zinok	73	55

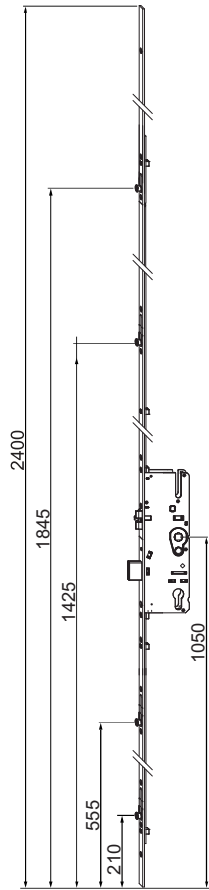
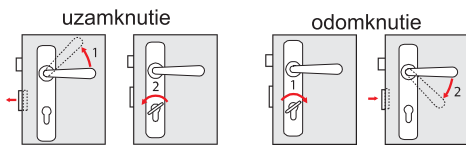
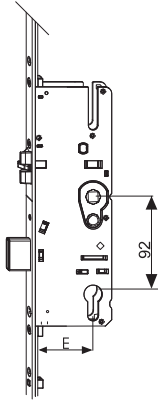
5-bodový valčekový zámok ovládaný vložkou.



MACO 5 - BODOVÝ ZÁMOK G-TS

obj. číslo	úprava	E
8832-1	biely zinok	28
8832-2	biely zinok	35
8832-3	biely zinok	40
8832-4	biely zinok	45
8832-5	biely zinok	55
8832-6	biely zinok	65

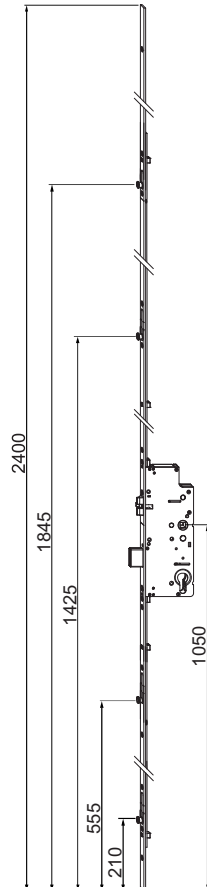
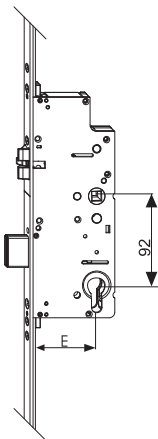
5-bodový valčekový zámok ovládaný kľučkou.



MACO 5 - BODOVÝ ZÁMOK Z-TS

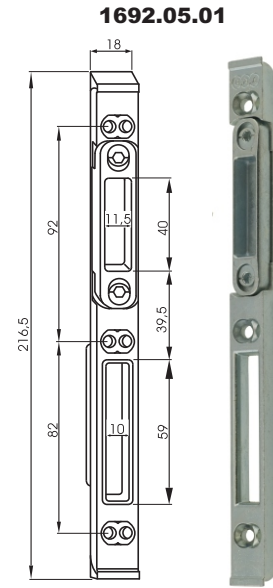
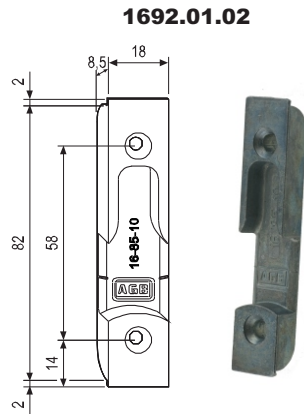
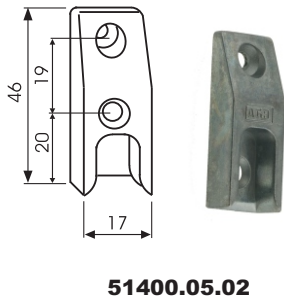
obj. číslo	úprava	E
8833-2	biely zinok	35
8833-4	biely zinok	45
8833-5	biely zinok	55

5-bodový valčekový zámok ovládaný vložkou.

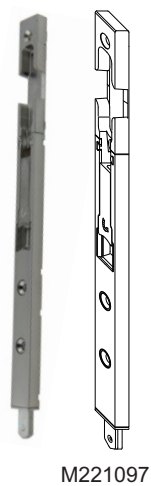
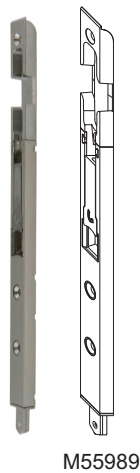


PROTIKUSY PRE JEDNO-KRÍDLOVÉ A DVOJ-KRÍDLOVÉ DVERE

obj. číslo	špecifikácia
1692.05.01	stredový protikus
51400.05.02	protikus pre valček
1692.01.02	protikus pre valček


PROTIKUSY A DOPLNKY PRE DVOJ-KRÍDLOVÉ DVERE

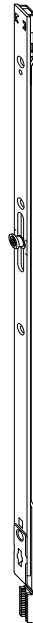
obj. číslo	špecifikácia
8834-1	ukončenie zámku s trňom M58107
8834-2	ukončenie zámku M57824
8834-3	zástrč krídla M55989
8834-5	zástrč krídla M221097
8834-6	protikus zástrče M55986
8834-7	protikus zástrče M50576



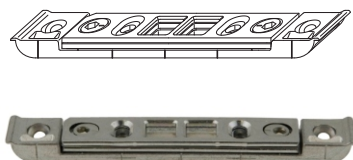
M57824



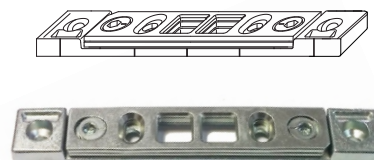
M58107



M50576



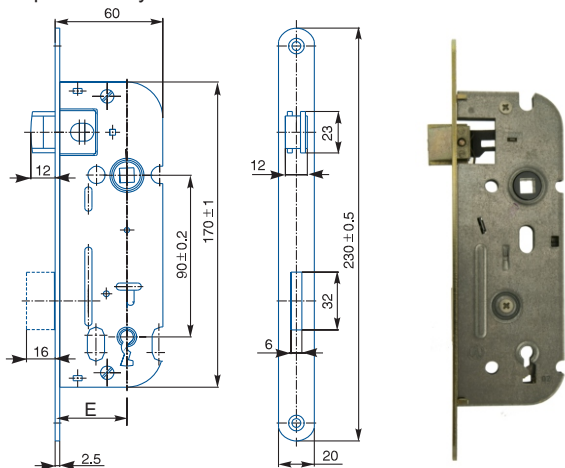
M55986



ZÁMOK OBYČAJNÝ 60/90

obj. číslo	špecifikácia
4000	E = 40, P-L'
4000-1	E = 45, P-L'

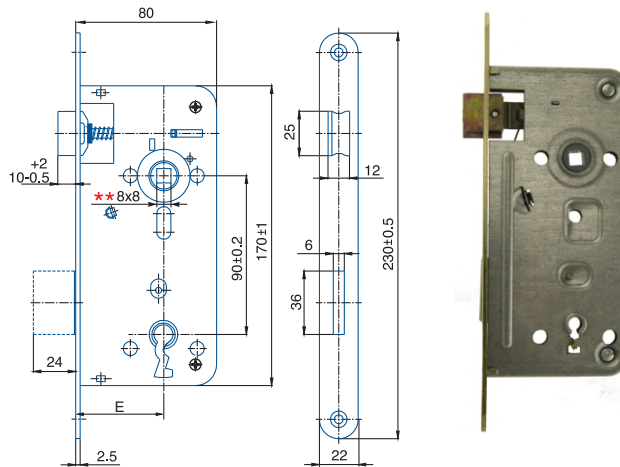
povrchová úprava : biely zinok



ZÁMOK OBYČAJNÝ 80/90

obj. číslo	špecifikácia
4005	E = 50, P-L'

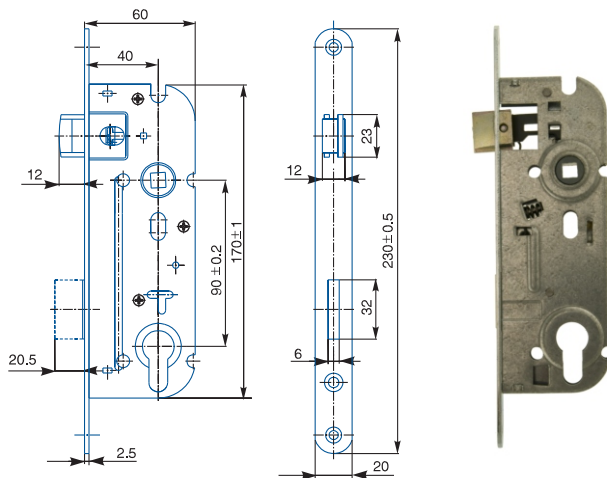
povrchová úprava : biely zinok



ZÁMOK VLOŽKOVÝ 60/90

obj. číslo	špecifikácia
4027	E = 40, P-L'
4027-1	E = 45, P-L'

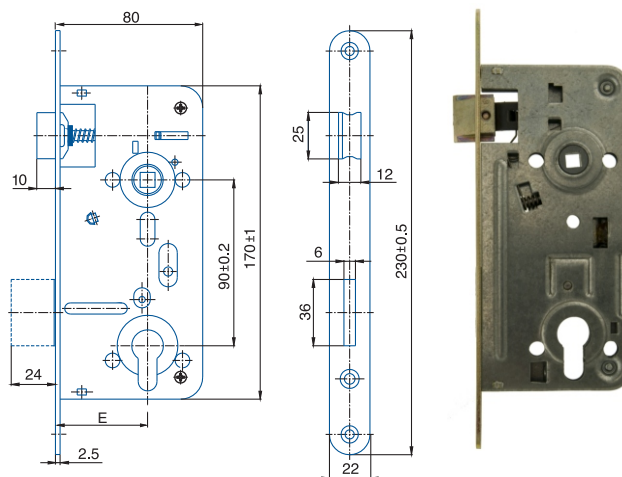
povrchová úprava : biely zinok



ZÁMOK VLOŽKOVÝ 80/90

obj. číslo	špecifikácia
4035	E = 50, P-L'

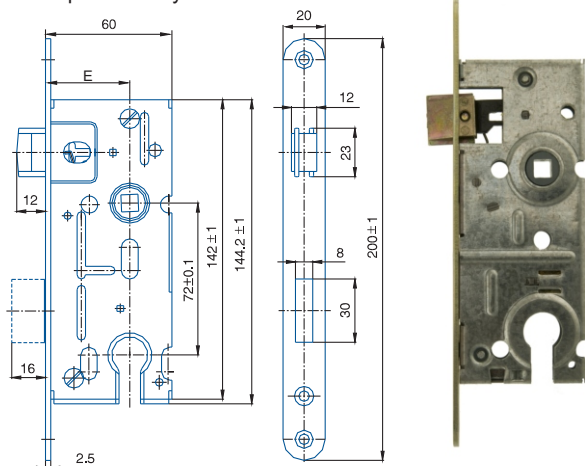
povrchová úprava : biely zinok



ZÁMOK VLOŽKOVÝ 60/72

obj. číslo	špecifikácia
4040	E = 40, P-L'

povrchová úprava : biely zinok



ZÁMOK OBYČAJNÝ 60/72

obj. číslo	špecifikácia
4015	E = 40, P-L'

povrchová úprava : biely zinok

