

**ZÁVES ESPRIT PRE BEZFALCOVÉ DVERE**

obj. číslo	špecifikácia
<b>1395-1</b>	satén nikel
<b>1395-3</b>	satén bronz
<b>1395-4</b>	čierna matná RAL 9004
<b>1395-5</b>	biela matná RAL 9016

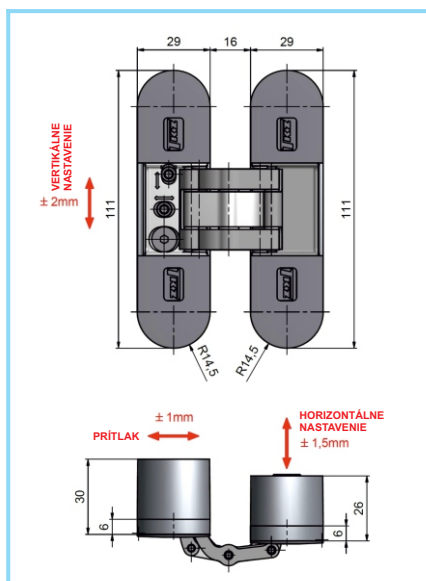
**Certifikácia závesu:**


Podľa CUAP 04.05./12: Podľa tejto normy je záves testovaný a zaradený do záťažovej triedy 10. Záves má deklarovanú požiarnú odolnosť EI 30 / EW 30.

Video zakovania



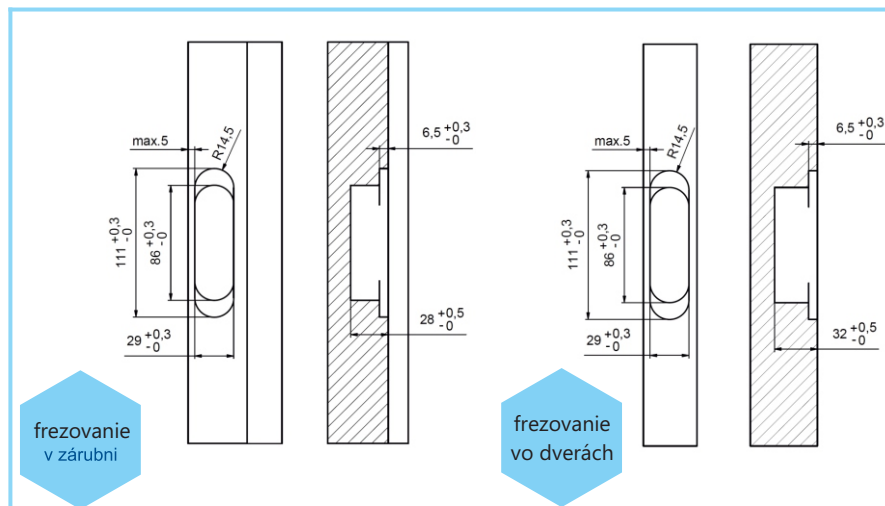
Video nastavenia



ŠÍRKA KRÍDLA DVERÍ ( mm )

	600	800	900	1000
80			NEDOPORUČEN	
75			3 ZÁVESY	
70			3 ZÁVESY	
65			3 ZÁVESY	
60			3 ZÁVESY	
55			2 ZÁVESY	
50			2 ZÁVESY	
45			2 ZÁVESY	
40			2 ZÁVESY	

HMOTNOSŤ DVERÍ ( kg )



frezovanie v zárubni

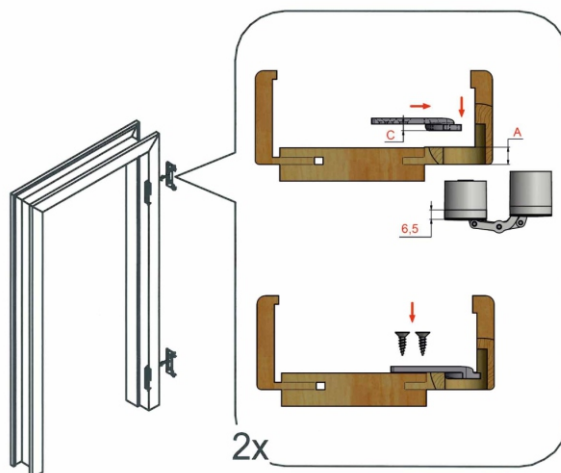
frezovanie vo dverách

**MONTÁŽNY PLECH**

obj. číslo	špecifikácia
<b>1396-1</b>	0 mm rovná
<b>1396-3</b>	2 mm
<b>1396-5</b>	4 mm
<b>1396-6</b>	6 mm



upevnenie montážneho plechu

**URČENIE VÝŠKY PRE VÝBER MONTÁŽNEHO PLECHU**


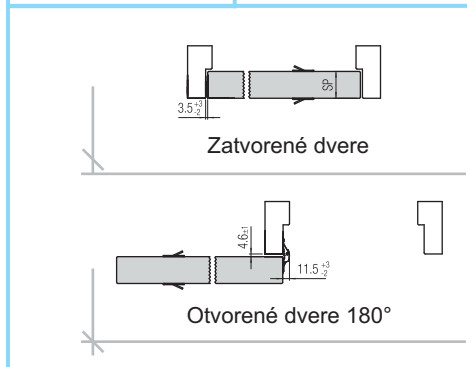
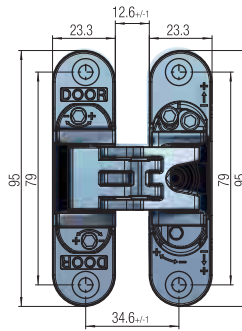
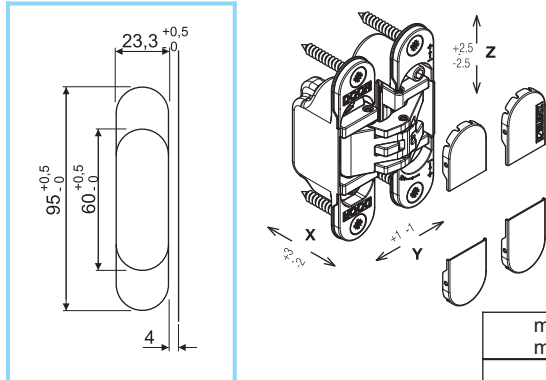
$$C = A - 6,5$$

A - rozmer obložky v mieste uchytenia závesu

### ZÁVES KUBICA K6200 PRE BEZFALCOVÉ DVERE

obj. číslo	špecifikácia
<b>1805</b>	6200 P-L
<b>1806-5</b>	montážna platnička

Povrchová úprava: Matný chróm

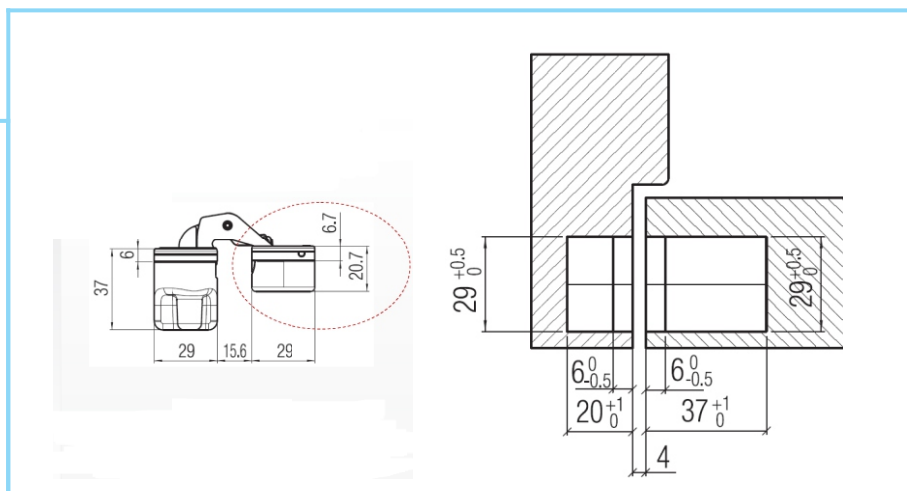
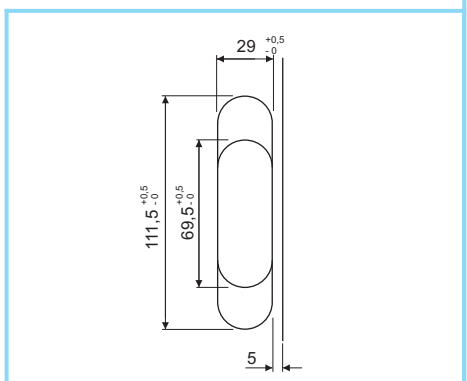
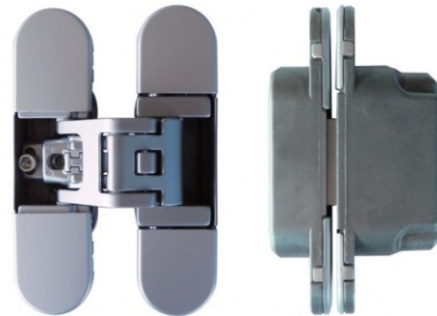
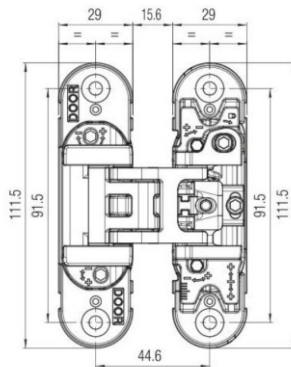
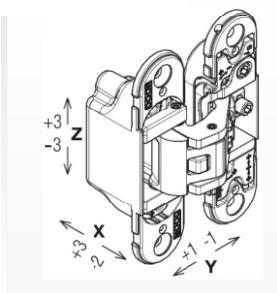


max. váha dverí 45kg max. výška 2100mm	max. váha dverí 60kg max. výška 2100mm	max. váha dverí 60kg vyššie ako 2100mm
Použitie 2 ks	Použitie 3 ks	Použitie 4 ks

### ZÁVES KUBICA 6700 PRE BEZFALCOVÉ DVERE

obj. číslo	špecifikácia
<b>1800</b>	6700 P-L
<b>1801-5</b>	montážna platnička

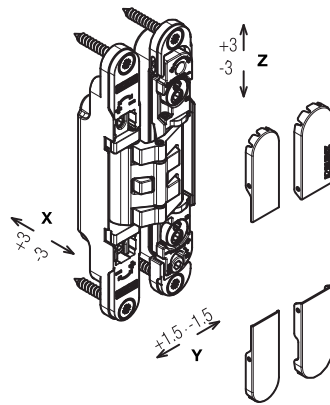
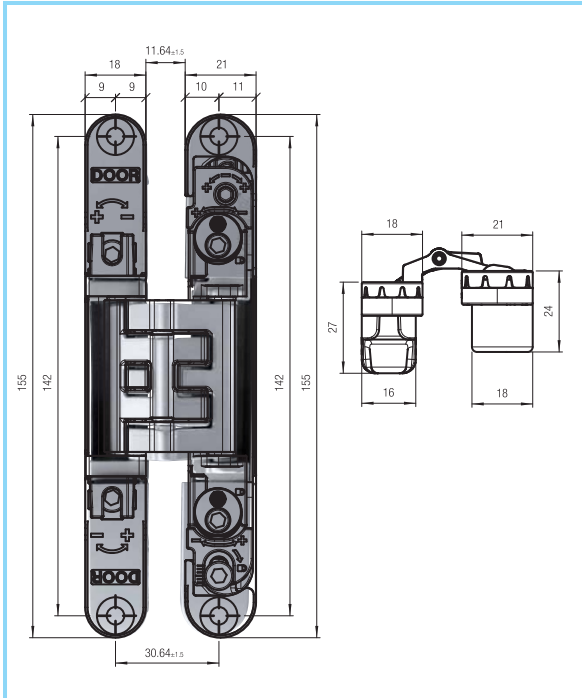
Povrchová úprava: Matný chróm



**ZÁVES KUBICA K2400 PRE BEZFALCOVÉ DVERE**

obj. číslo	špecifikácia
<b>1818</b>	Záves P-L'
<b>1818-1</b>	montážna platnička

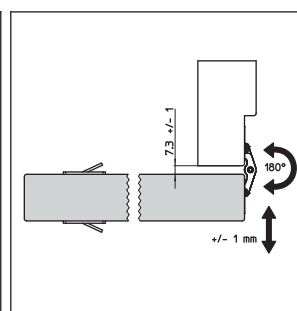
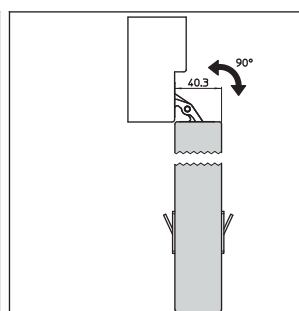
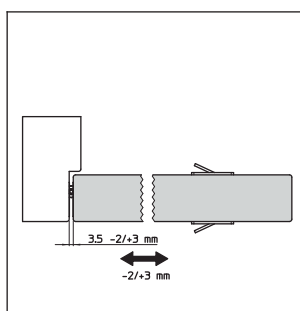
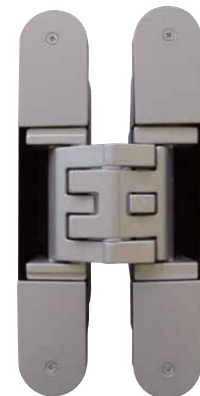
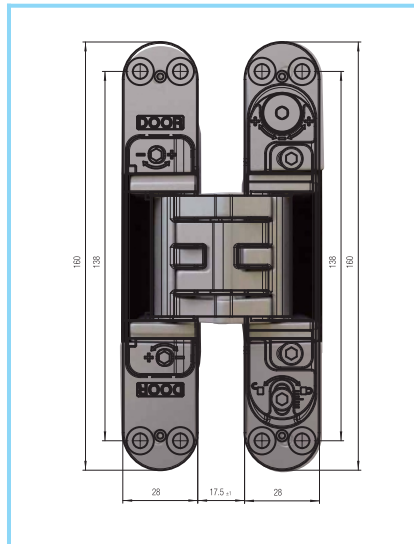
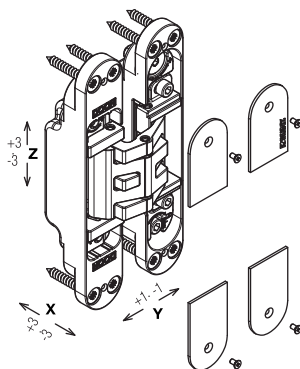
Povrchová úprava: Matný chróm



max. váha dverí 40kg max. výška 2100mm	max. váha dverí 52kg max. výška 2100mm
<p>Použitie 2 ks</p>	<p>Použitie 3 ks</p>

**ZÁVES KUBICA K5080 PRE BEZFALCOVÉ DVERE**

obj. číslo	špecifikácia
<b>1819</b>	Záves P-L'
<b>1819-1</b>	montážna platnička



max. váha dverí 80kg max. výška 2100mm
<p>Použitie 2 ks</p>

## ZÁVES DVEROVÝ FRÉZOVACÍ 3D S POISTKOU

### ZÁVES DVEROVÝ - DVERA FRÉZA

obj. číslo	špecifikácia
<b>1308-0</b>	matný chróm
<b>1308</b>	satén bronz
<b>1307</b>	chróm

### ZÁVES DVEROVÝ LOMENÝ - OKENNÁ FRÉZA

obj. číslo	špecifikácia
<b>1306</b>	matný chróm
<b>1308-1</b>	satén bronz
<b>1307-1</b>	chróm

### PROTIPOŽIANÁ ODOLNOSŤ

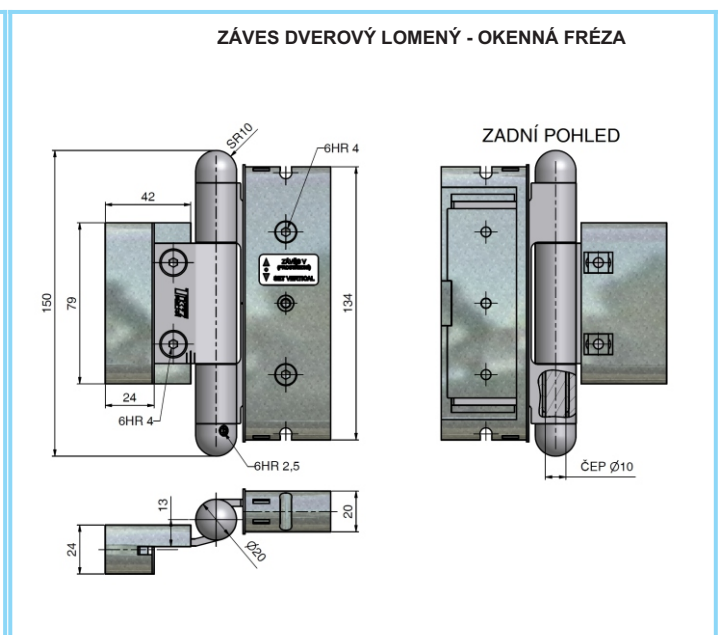
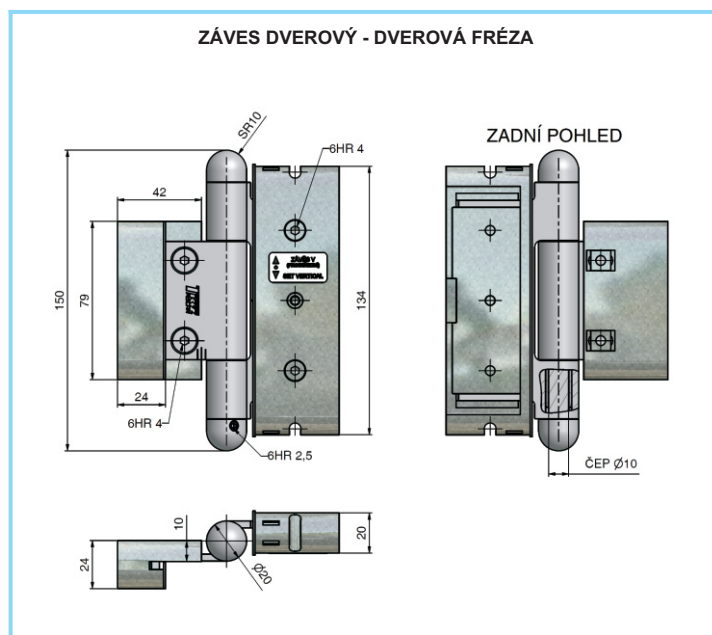
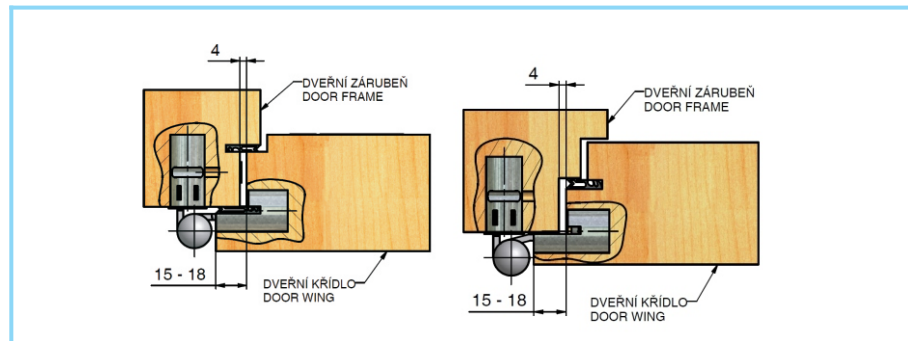
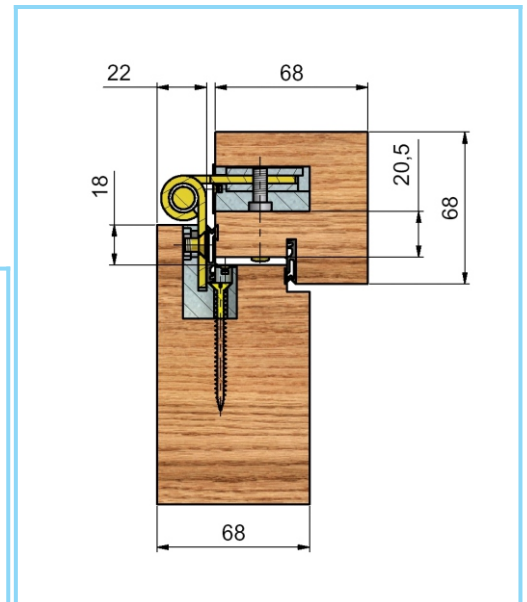
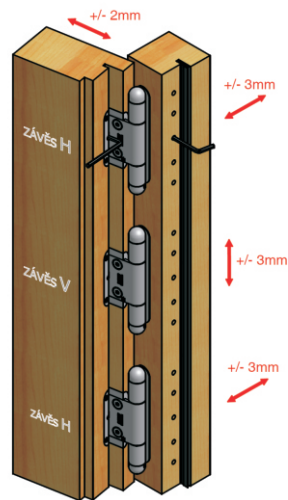
Záves sa predáva v sade 3ks  
Nosnosť : 170 kg pre 3ks závesov

**MOŽNOSTI POVRCHOVEJ ÚPRAVY:**  
stará mosadz stieraná, pomosadz,  
biely lak ( RAL 9010 )  
čierny lak ( RAL 9005 )

**MOŽNOSTI OKRASNEJ VEŽIČKY:**



VIDEO ZAKOVANIA

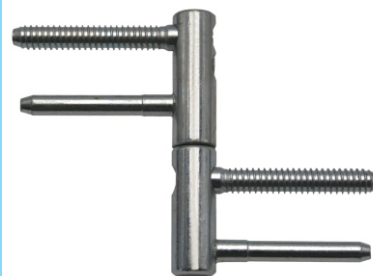
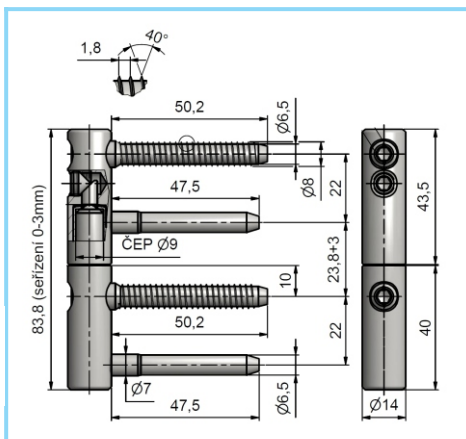


**ZÁVES DVEROVÝ TRIO 14**

obj. číslo	úprava
<b>1178-1</b>	žltý zinok
<b>1178-2</b>	biely zinok

Nosnosť troch závesov: 60 kg


**KRYTKA ZÁVESU TRIO 14**  
 MATERIÁL: ABS plast  
 MOŽNOSTI POVRCHOVEJ ÚPRAVY:

 nikel, satén nikel, satén chróm, stará mosadz  
 satén bronz, chróm, pomosadz, matná mosadz  
 biely lak (RAL 1013 a 9010)

**ZÁVES NASTAVITELNÝ TRIO 15**

obj. číslo	špecifikácia
<b>1170-1</b>	žltý zinok
<b>1170-2</b>	biely zinok

Nosnosť troch závesov: 99 kg

**ZÁVES DVEROVÝ TRIO 15 BZ**

obj. číslo	špecifikácia
<b>1170-3</b>	žltý zinok
<b>1170-4</b>	biely zinok


**KRYTKA ZÁVESU TRIO 15**  
 MATERIÁL: ABS plast  
 MOŽNOSTI POVRCHOVEJ ÚPRAVY:

 nikel, chróm, satén nikel, satén chróm, stará mosadz  
 satén bronz, stará meď, pomosadz, satén mosadz  
 biely lak (RAL 9010 a 1013), hnedý lak, čierny lak,

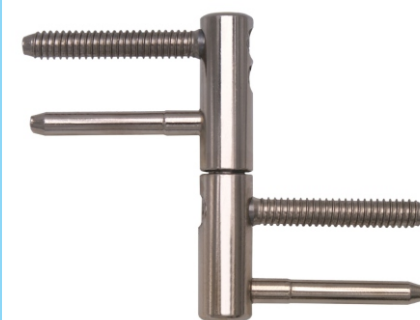
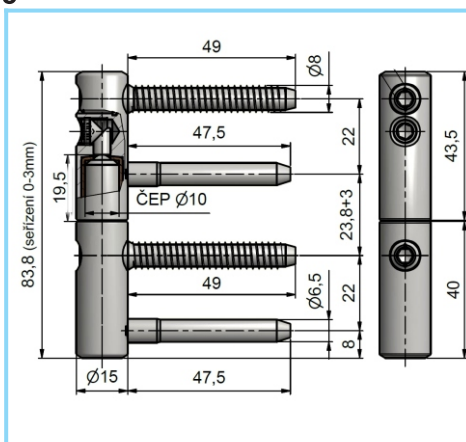
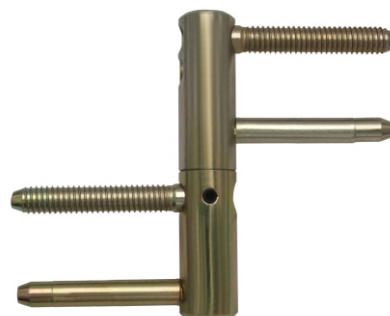
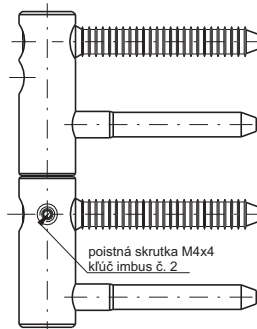
**KRYTKA ZÁVESU TRIO 15**  
 MATERIÁL: oceľ, mosadz  
 MOŽNOSTI OKRASNEJ VEŽIČKY:

UR 01, UR 14, UR 24, UR 25, UR 50,

MOŽNOSTI POVRCHOVEJ ÚPRAVY:

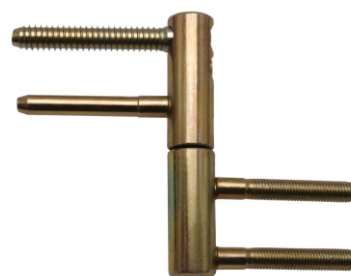
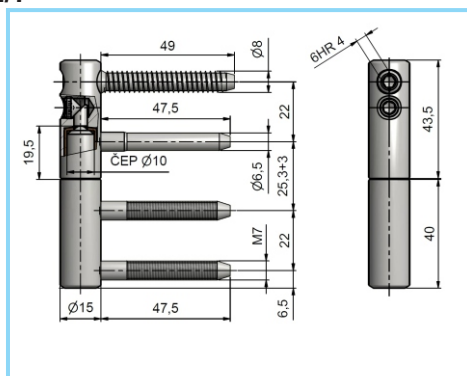
 biela lak (RAL 1013 a 9010) po dohode aj ďalšie RAL farby  
 mosadz leštená a lakovaná, stará mosadz, nikel, satén nikel  
 lak antika, čierny lak, nerez,


UR24 UR25 UR01 UR14 UR50


 PREVEDENIE "BZ"  
 S POISTKOU

**ZÁVES DVEROVÝ TRIO 15 22/7**

obj. číslo	špecifikácia
<b>1171-1</b>	žltý zinok
<b>1171-2</b>	biely zinok

Nosnosť troch závesov: 99 kg

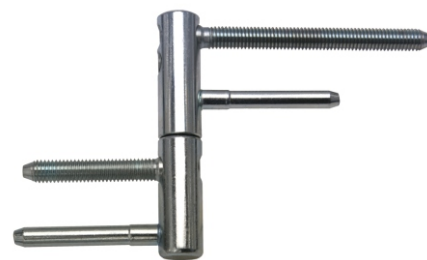
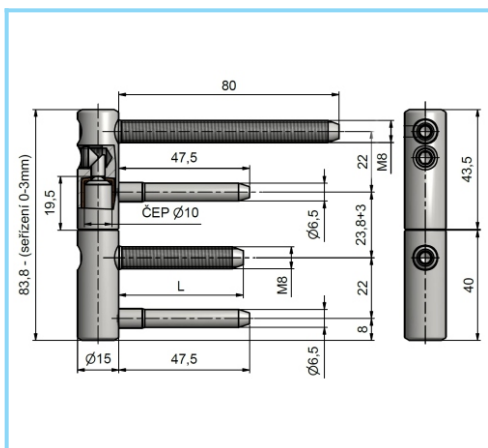


### ZÁVES DVEROVÝ TRIO 15 PYRO

obj. číslo	špecifikácia	úprava
<b>1170-5</b>	PYRO 1	žltý zinok
<b>1170-6</b>	PYRO 1	biely zinok
<b>1170-7</b>	PYRO 2	žltý zinok
<b>1170-8</b>	PYRO 2	biely zinok



**PROTIPOŽIARNA ODOLNOSŤ**



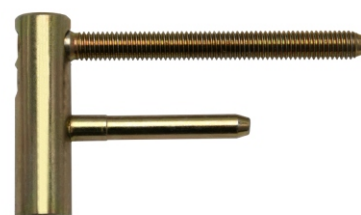
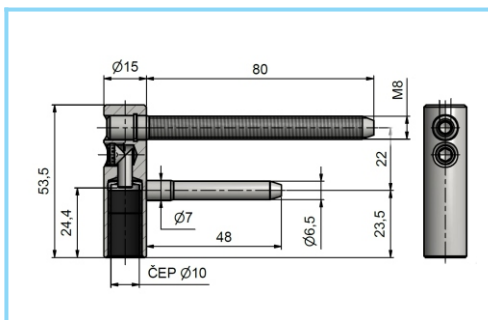
### ZÁVES NASTAVITELNÝ TRIO 15 OZ

obj. číslo	špecifikácia	L2
<b>1169-2</b>	M8x94mm	80
<b>1169-4</b>	M8x59mm	45

Povrchová úprava: biely zinok

Nastavitelný záves použiteľný pe ocelové zárubne

Nosnosť troch závesov: 99 kg



### ZÁVES DVEROVÝ TRIO 20

obj. číslo	špecifikácia
<b>1174-1</b>	žltý zinok
<b>1174-2</b>	biely zinok

### ZÁVES DVEROVÝ TRIO 20 BZ

obj. číslo	špecifikácia
<b>1174-3</b>	žltý zinok
<b>1174-4</b>	biely zinok

Nosnosť troch závesov: 120 kg

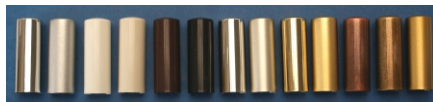


**KRYTKA ZÁVESU TRIO 20**

MATERIÁL: ABS plast

MOŽNOSTI POVRCHOVEJ ÚPRAVY:

nikel, chróm, satén nikel, satén chróm, stará mosadz  
satén bronz, stará meď, pomosadz, satén mosadz  
biely lak ( RAL 9010 a 1013 ), hnedý lak , čierny lak,



**KRYTKA ZÁVESU TRIO 20**

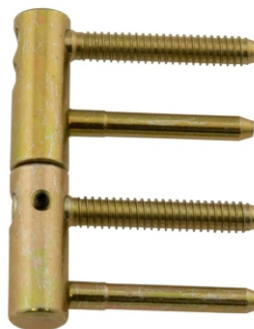
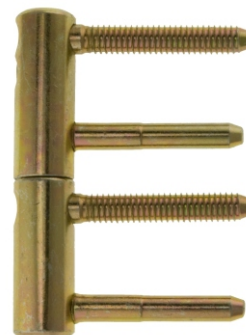
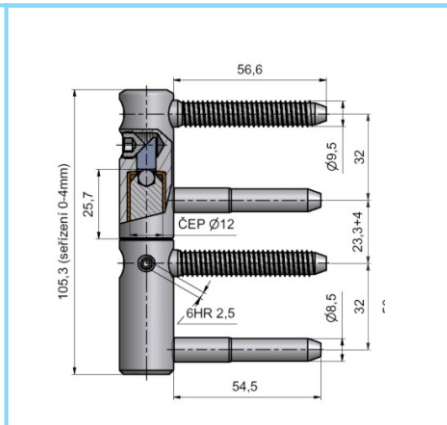
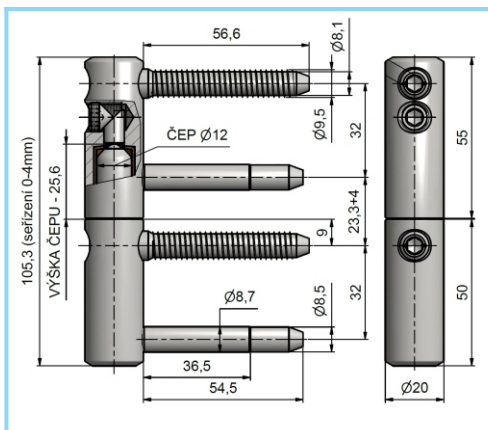
MATERIÁL: oceľ, mosadz

MOŽNOSTI OKRASNEJ VEŽIČKY:

UR 01, UR 14, UR 24, UR 25, UR 50,

MOŽNOSTI POVRCHOVEJ ÚPRAVY:

biela lak ( RAL 1013 a 9010 ) po dohode aj ďalšie RAL farby  
mosadz leštená a lakovaná, stará mosadz, nikel, satén nikel  
lak antika, čierny lak,



UR24 UR25 UR01 UR14 UR50

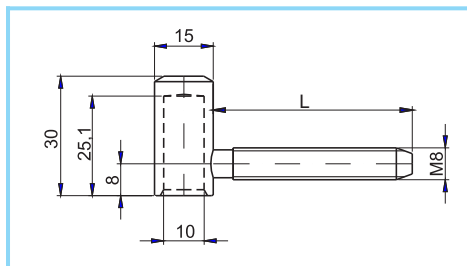
**ZÁVES DVEROVÝ 60/10 HD**

obj. číslo	L	úprava
<b>1001</b>	50mm	žltý zinok
<b>1001-1</b>	50mm	biely zinok

Nosnosť troch závesov: 60 kg

☎ povrchová úprava:  
nikel, mosadz, satén nikel, stará mosadz

☎ L - 80mm  
**Požiarná odolnosť**

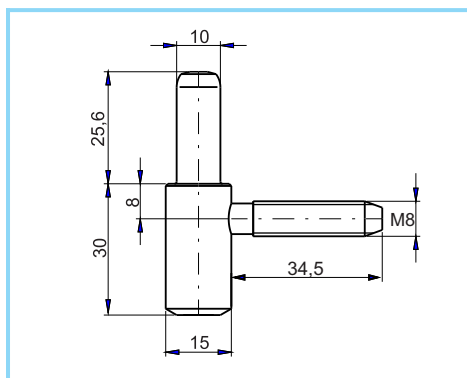

**ZÁVES DVEROVÝ 60/10 SD**

obj. číslo	úprava
<b>1123-1</b>	žltý zinok
<b>1123-2</b>	biely zinok

Nosnosť troch závesov: 60 kg

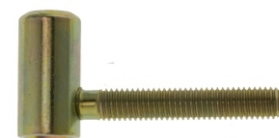
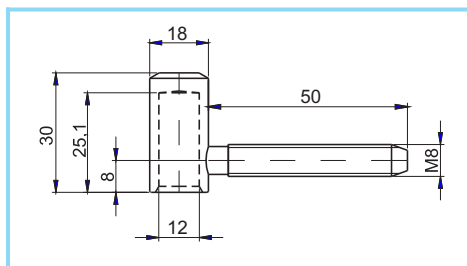
☎ povrchová úprava:  
nikel, mosadz, satén nikel, stará mosadz

☎ rozmer svorníka:  
M10x37, M10x22, M10x50, M8x50


**ZÁVES DVEROVÝ 60/12 HD**

obj. číslo	úprava
<b>1001-0</b>	biely zinok

Nosnosť troch závesov: 60 kg

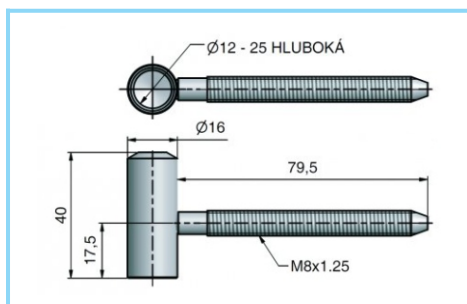

**ZÁVES DVEROVÝ 80/12 HD**

obj. číslo	úprava
<b>1187-9</b>	biely zinok

Nosnosť troch závesov: 60 kg

☎ povrchová úprava: nikel

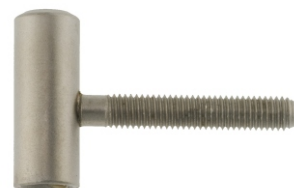
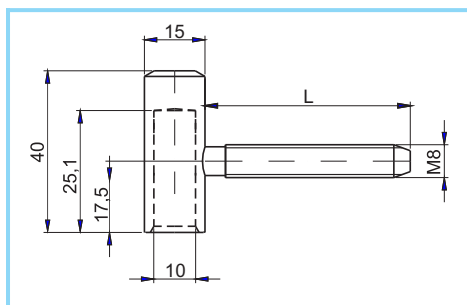
**Požiarná odolnosť**


**ZÁVES DVEROVÝ 80/10 HD**

obj. číslo	L	úprava
<b>1185-2</b>	50mm	biely zinok
<b>1185-0</b>	50mm	žltý zinok
<b>1185-4</b>	50mm	nikel

☎ povrchová úprava:  
mosadz, satén nikel, stará mosadz

☎ L - 80mm

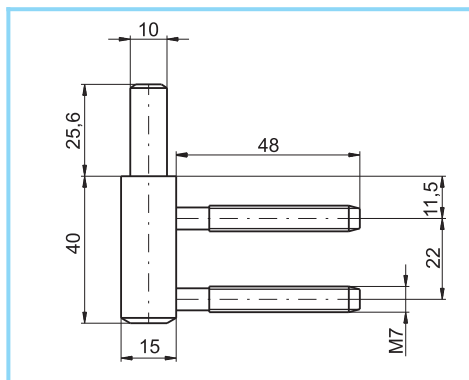


### ZÁVES DVEROVÝ 80/10 SD 22/M7

obj. číslo	úprava
<b>1185-3</b>	biely zinok
<b>1185-1</b>	žltý zinok
<b>1185-5</b>	nikel

Nosnosť troch závesov: 60 kg

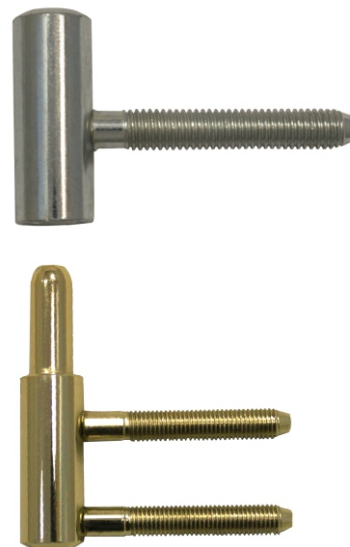
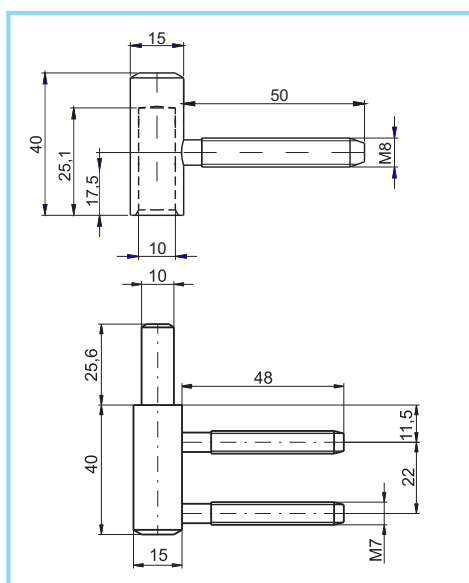
**povrchová úprava:**  
mosadz, satén nikel, stará mosadz



### ZÁVES DVEROVÝ 80/10 HD + SD 22/M7 EKO

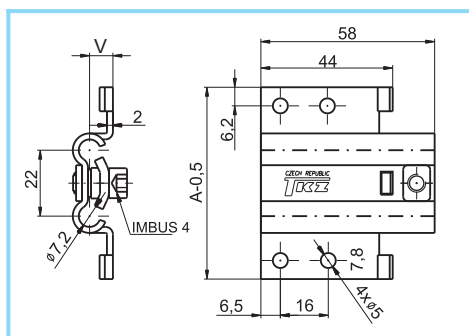
obj. číslo	úprava
<b>1188</b>	nikel

Nosnosť troch závesov: 60 kg



### VLOŽKA ZÁVESU 22/7 DZ

obj. číslo	úprava	V
<b>1184</b>	biely zinok	7,8
<b>1184-2</b>	biely zinok	9,8
<b>1184-3</b>	biely zinok	5,8



### VLOŽKA ZÁVESU PLAST DZ

obj. číslo	úprava
<b>1184-9</b>	čierny plast

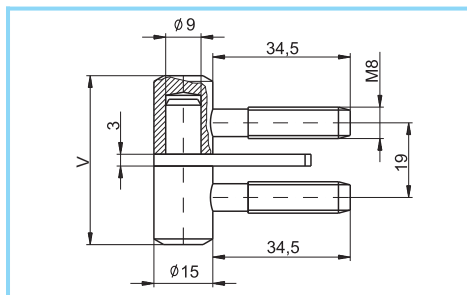




**ZÁVES OKENNÝ S KOLÍKOM**

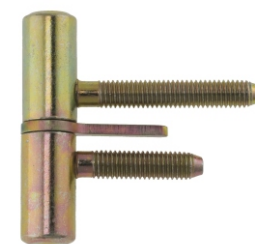
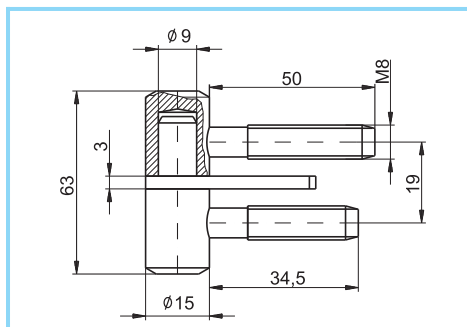
obj. číslo	L	úprava
<b>1004</b>	43mm	biely zinok
<b>1004-1</b>	43mm	žltý zinok
<b>1005</b>	63mm	biely zinok
<b>1005-1</b>	63mm	žltý zinok

Nosnosť troch závesov: 60 kg


**ZÁVES DVEROVÝ S KOLÍKOM**

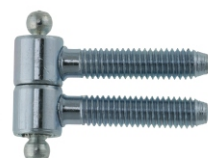
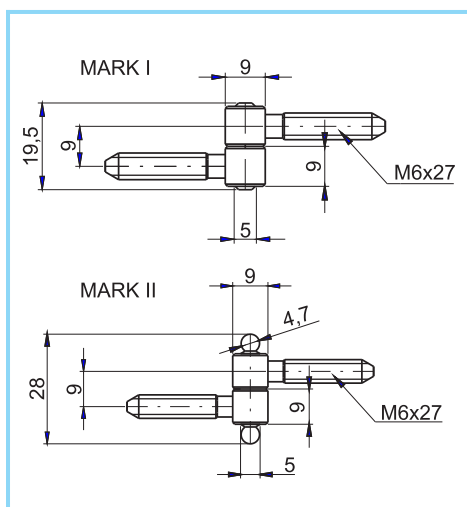
obj. číslo	úprava
<b>1000</b>	biely zinok
<b>1000-1</b>	žltý zinok

Nosnosť troch závesov: 60 kg


**ZÁVES DVEROVÝ MARK**

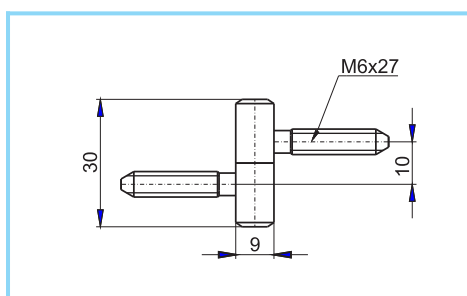
obj. číslo		úprava
<b>1003</b>	MARK I	biely zinok
<b>1002</b>	MARK I	stará mosadz
<b>1007</b>	MARK II	biely zinok
<b>1006</b>	MARK II	stará mosadz

Nosnosť troch závesov: 18 kg


**ZÁVES DVEROVÝ MF 30**

obj. číslo	úprava
<b>1008</b>	nikel

Nosnosť troch závesov: 18 kg

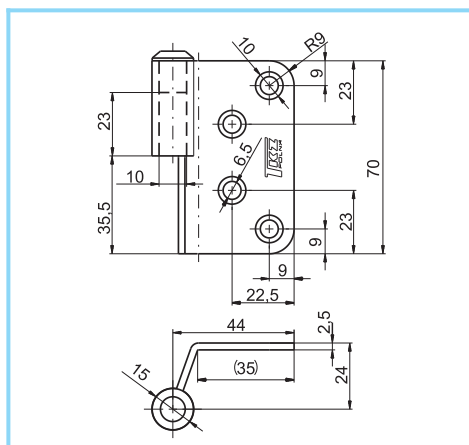


### ZÁVES DVEROVÝ 80 HD

obj. číslo	úprava
<b>1050-5</b>	biely zinok
<b>1050-6</b>	biely zinok

Nosnosť troch závesov: 60 kg

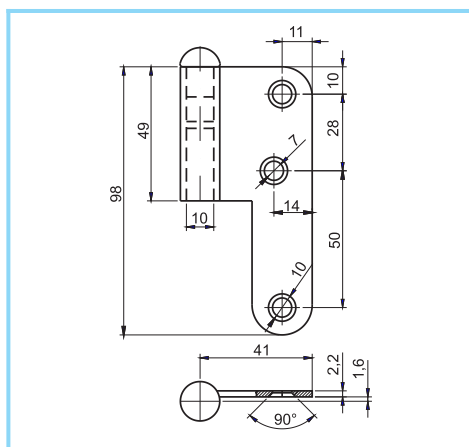
povrchová úprava:  
nikel, mosadz, satén nikel,



### ZÁVES DVEROVÝ T 5 HD

obj. číslo	špecifikácia	úprava
<b>1037</b>	pravý	biely zinok
<b>1038</b>	ľavý	biely zinok

Nosnosť troch závesov: 60 kg

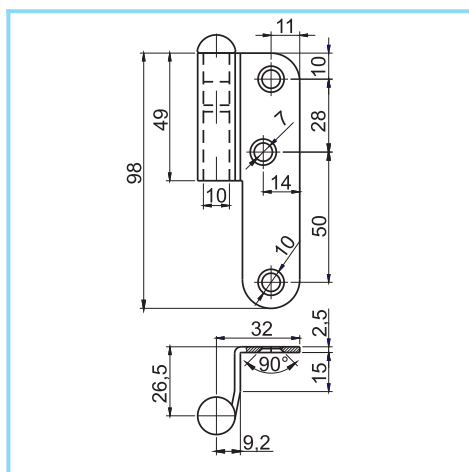


### ZÁVES DVEROVÝ JP 5 HD

obj. číslo	špecifikácia	úprava
<b>1039</b>	pravý	biely zinok
<b>1040</b>	ľavý	biely zinok

Nosnosť troch závesov: 60 kg

povrchová úprava:  
žltý zinok

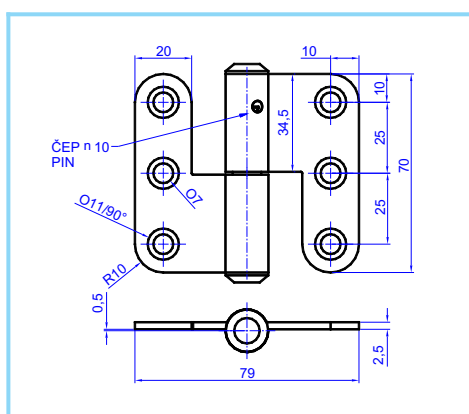


### ZÁVES DVEROVÝ ROVNÝ 70 P

obj. číslo	špecifikácia	úprava
<b>1051-1</b>	pravý	biely zinok
<b>1051-2</b>	ľavý	biely zinok

Nosnosť troch závesov: 60 kg

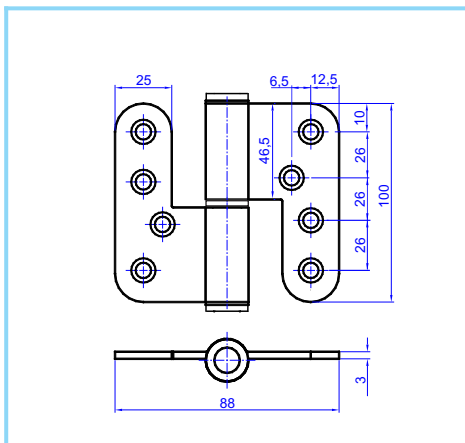
povrchová úprava:  
žltý zinok, nikel, satén nikel



**ZÁVES DVEROVÝ CRN 100**

obj. číslo	špecifikácia	úprava
<b>1051-8</b>	pravý	nerez
<b>1051-9</b>	ľavý	nerez

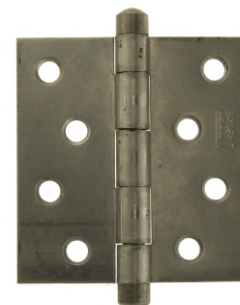
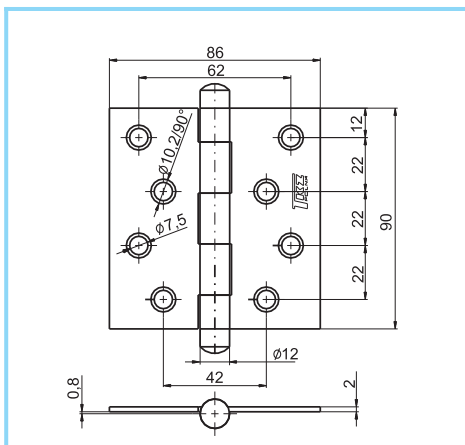
Nosnosť dvoch závesov: 50 kg  
V balení su vrutky.


**ZÁVES DVEROVÝ 219**

obj. číslo	úprava
<b>1093</b>	surový
<b>1093-1</b>	biely zinok

Nosnosť troch závesov: 60 kg

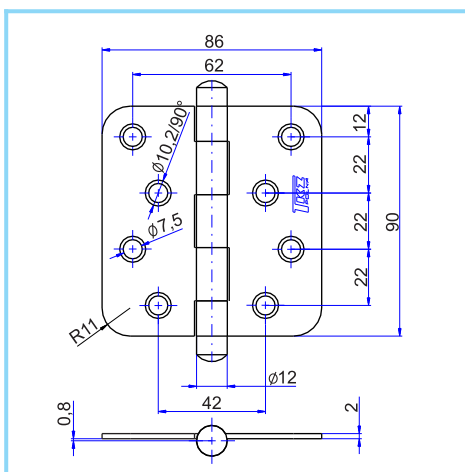
☎ **povrchová úprava:**  
satén nikel, pomosadz, stará meď,  
čierny lak,


**ZÁVES DVEROVÝ 220**

obj. číslo	úprava
<b>1095-1</b>	biely zinok
<b>1095-3</b>	nikel

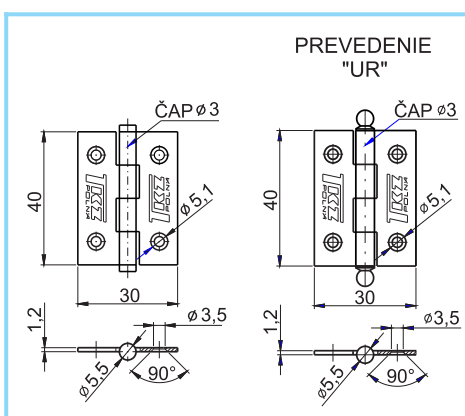
Nosnosť troch závesov: 60 kg

☎ **povrchová úprava:**  
surový, žltý zinok, pomosadz,


**ZÁVES DVEROVÝ KZ 40**

obj. číslo	prevedenie	úprava
<b>1043</b>		biely zinok
<b>1046-1</b>	UR	biely zinok
<b>1046-2</b>	UR	mosadz
<b>1046-3</b>	UR	stará mosadz

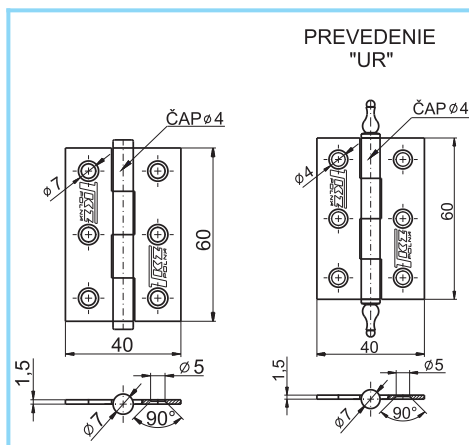
Nosnosť troch závesov: 3,75 kg



### ZÁVES DVEROVÝ KZ 60

obj. číslo	prevedenie	úprava
<b>1041</b>		biely zinok
<b>1044-1</b>	UR	biely zinok
<b>1044-2</b>	UR	mosadz
<b>1044-3</b>	UR	stará mosadz

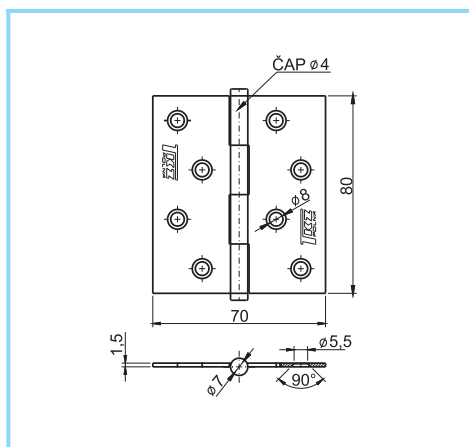
Nosnosť troch závesov: 6 kg



### ZÁVES DVEROVÝ KZ 80

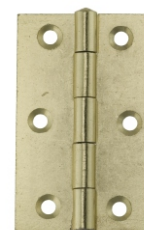
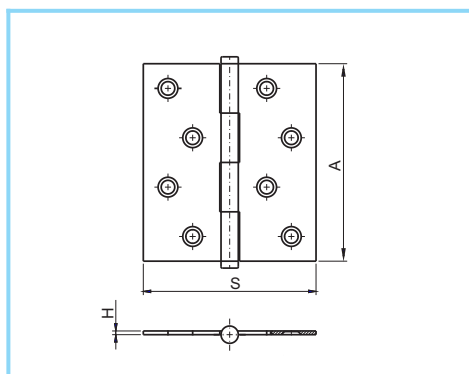
obj. číslo	úprava
<b>1042</b>	biely zinok

Nosnosť troch závesov: 9,75 kg



### ZÁVES DVEROVÝ KAZETOVÝ

obj. číslo	A	S	H
<b>2899-1</b>	25	24	1,20
<b>2899-2</b>	40	33	1,40
<b>2899-3</b>	50	37	1,50
<b>2899-4</b>	65	41	1,50
<b>2899-5</b>	75	48	1,50

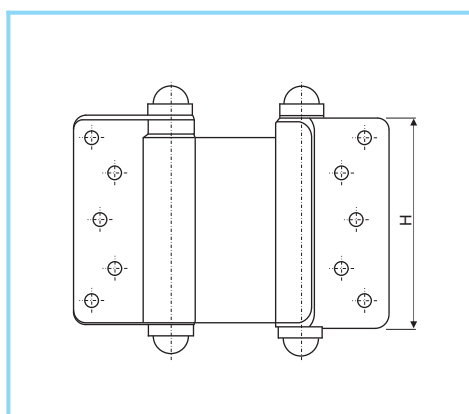


### ZÁVES PRUŽINOVÝ

obj. číslo	úprava	H	nosnosť
<b>9653</b>	surový	75mm	15 kg
<b>9653-2</b>	nikel	75mm	15 kg
<b>9654</b>	surový	100mm	20 kg
<b>9654-2</b>	nikel	100mm	20 kg
<b>9655</b>	surový	125mm	30 kg
<b>9655-2</b>	nikel	125mm	30 kg
<b>9656</b>	surový	150mm	40 kg
<b>9656-2</b>	nikel	150mm	40 kg

Nosnosť závesov je udávaná pre 3 ks na dvere.

povrchová úprava: pomosadz,



**ZÁVES OKENNÝ ZADLABÁVACÍ**

obj. číslo	úprava	špecifikácia	V	H	S	Q
1017	surový	pravý	60	18	1,5	6
1018	surový	ľavý	60	18	1,5	6
1012	surový	pravý	80	26	1,8	8
1013	surový	ľavý	80	26	1,8	8
1015	surový	pravý	100	26	1,8	8
1016	surový	ľavý	100	26	1,8	8

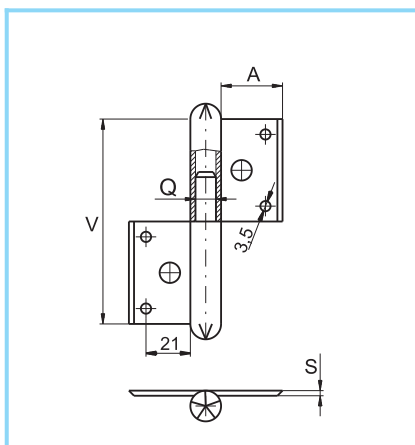
☎ povrchová úprava:

žltý zinok, biely zinok, pomosadz

☎ prevedenie s okrasnou vežičkou:

UR 01, UR 14

surový, biely zinok, pomosadz, čierny lak,


**ZÁVES DVEROVÝ ZADLABÁVACÍ**

obj. číslo	úprava	špecifikácia	V
1031	surový	pravý	100
1032	surový	ľavý	100
1033	surový	pravý	120
1034	surový	ľavý	120

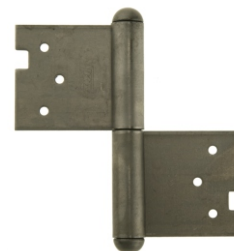
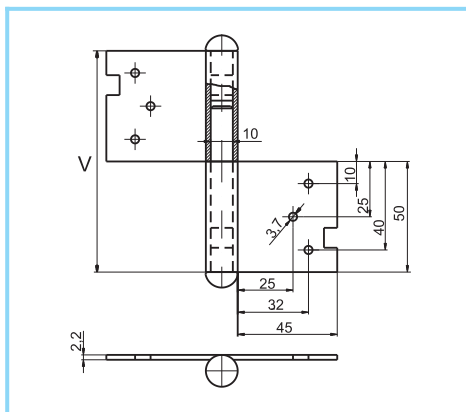
☎ povrchová úprava:

žltý zinok, biely zinok, pomosadz

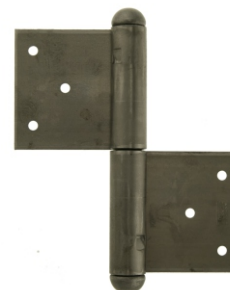
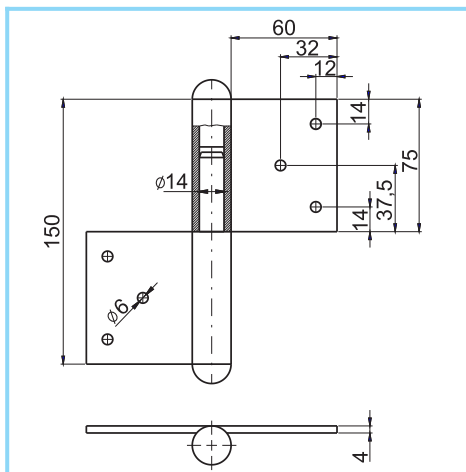
☎ prevedenie s okrasnou vežičkou:

UR 01, UR 14

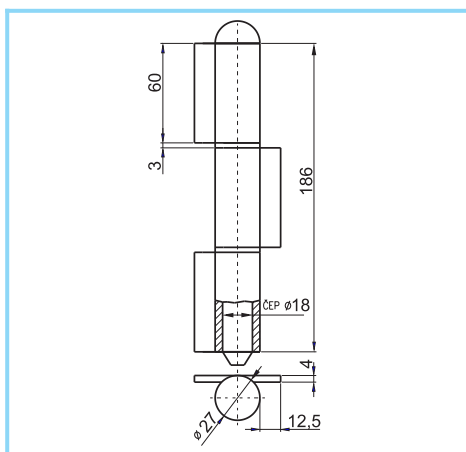
surový, biely zinok, žltý zinok, pomosadz, čierny lak,


**ZÁVES VRATOVÝ 150**

obj. číslo	úprava	špecifikácia
1010	surový	pravý
1011	surový	ľavý

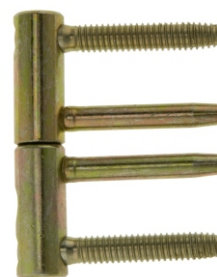
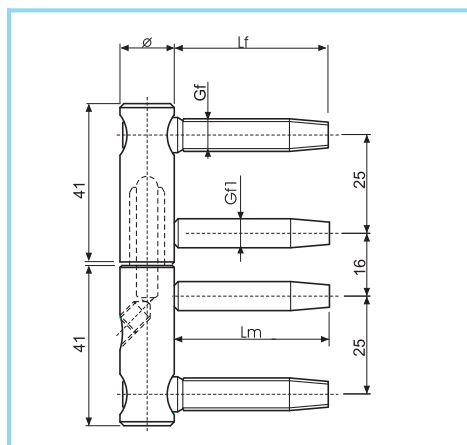

**ZÁVES ČAPOVÝ 180**

obj. číslo	úprava
1009	surový



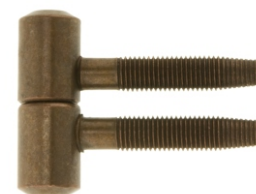
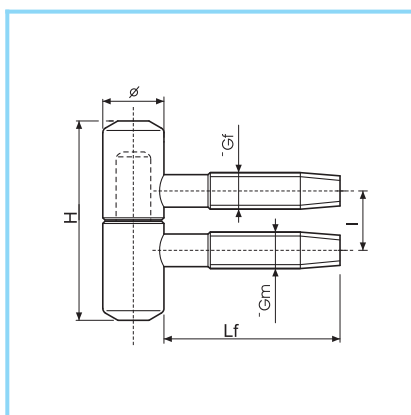
ZÁVES DVEROVÝ 1150 3D

obj. číslo	úprava	∅	Lf/Lm	Gf	Gf1
1150.14.04	žltý zinok	14	39,5	8,3	7,4
1150.14.05	biely zinok	14	39,5	8,3	7,4
1150.14.02	bronz	14	39,5	8,3	7,4
1150.16.04	žltý zinok	16	48,5	8,8	7,7
1150.16.05	biely zinok	16	48,5	8,8	7,7
1150.16.02	bronz	16	48,5	8,8	7,7



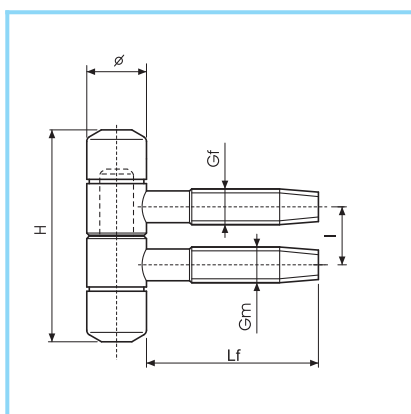
ZÁVES ŠRUBOVACÍ 113

obj. číslo	úprava	∅	Gf/Gm	H	Lf	l
113.09.22	bronz	9	5,6	25	24	9,5
113.09.03	mosadz	9	5,6	25	24	9,5
113.09.06	nikel	9	5,6	25	24	9,5
113.13.22	bronz	13	7,8	35,5	36	12,5
113.13.03	mosadz	13	7,8	35,5	36	12,5
113.13.04	žltý zinok	13	7,8	35,5	36	12,5
113.13.06	nikel	13	7,8	35,5	36	12,5
113.16.22	bronz	16	8,8	45,5	46	14,5
113.16.03	mosadz	16	8,8	45,5	46	14,5
113.16.04	žltý zinok	16	8,8	45,5	46	14,5
113.16.06	nikel	16	8,8	45,5	46	14,5



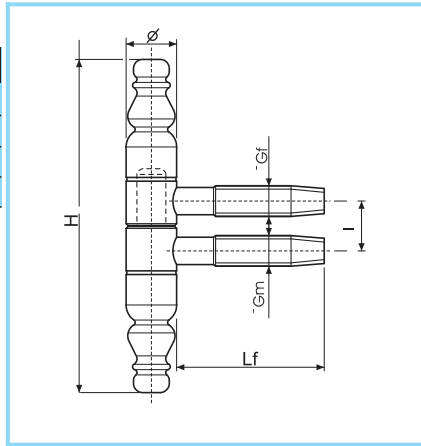
ZÁVES ŠRUBOVACÍ 119

obj. číslo	úprava	∅	Gf/Gm	H	Lf	l
119.13.22	bronz	13	7,8	44,5	36	12,5
119.13.06	nikel	13	7,8	44,5	36	12,5
119.13.03	mosadz	13	7,8	44,5	36	12,5
119.13.04	žltý zinok	13	7,8	44,5	36	12,5
119.16.22	bronz	16	8,8	53,5	46	14,5
119.16.03	mosadz	16	8,8	53,5	46	14,5
119.16.04	žltý zinok	16	8,8	53,5	46	14,5
119.16.05	biely zinok	16	8,8	53,5	46	14,5
119.16.06	nikel	16	8,8	53,5	46	14,5

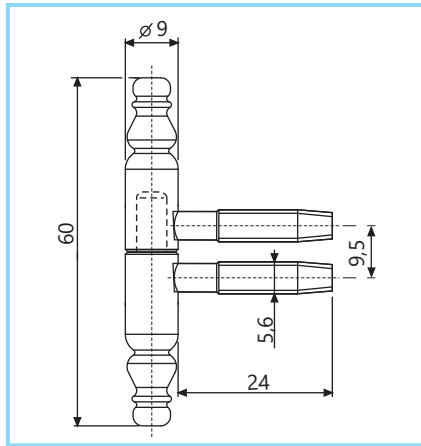


**ZÁVES ŠRUBOVACÍ 131**

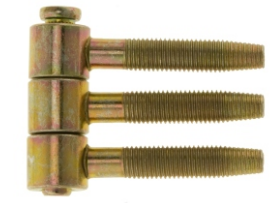
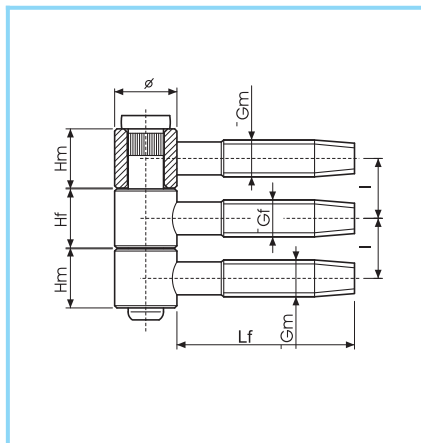
obj. číslo	úprava	∅	Gf/Gm	Lf	H	l
<b>131.13.22</b>	bronz	13	7,8	36	87,5	12,5
<b>131.13.03</b>	mosadz	13	7,8	36	87,5	12,5
<b>131.16.22</b>	bronz	16	8,8	46	99,5	14,5
<b>131.16.03</b>	mosadz	16	8,8	46	99,5	14,5


**ZÁVES ŠRUBOVACÍ 132**

obj. číslo	úprava
<b>132.09.22</b>	bronz
<b>132.09.03</b>	mosadz

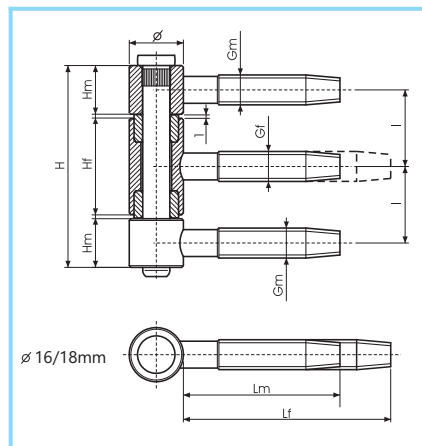

**ZÁVES ŠRUBOVACÍ 140**

obj. číslo	úprava	∅	Gf/Gm	Lf	Hf/Hm	l
<b>140.14.22</b>	bronz	14	8,3	40	13,5	13,5
<b>140.14.06</b>	nikel	14	8,3	40	13,5	13,5
<b>140.16.22</b>	bronz	16	8,8	46	14,5	14,5
<b>140.16.06</b>	nikel	16	8,8	46	14,5	14,5



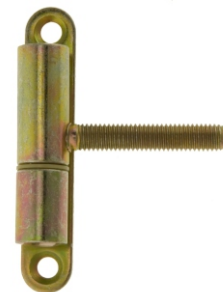
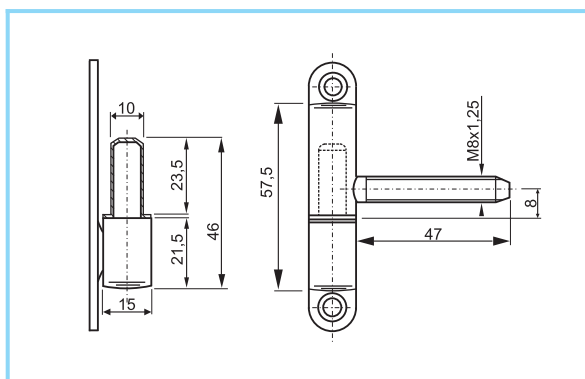
ZÁVES ŠRUBOVACÍ 170

obj. číslo	úprava	Ø	Gf/Gm	Lf	Lm	Hm	Hf	I
170.16.22	bronz	16	8,8	46	46	14,5	28,5	22,5
170.16.06	nikel	16	8,8	46	46	14,5	28,5	22,5
170.18.22	bronz	18	9,3	55	40	15,5	29,5	23,5
170.18.06	nikel	18	9,3	55	40	15,5	29,5	23,5



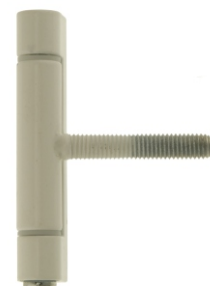
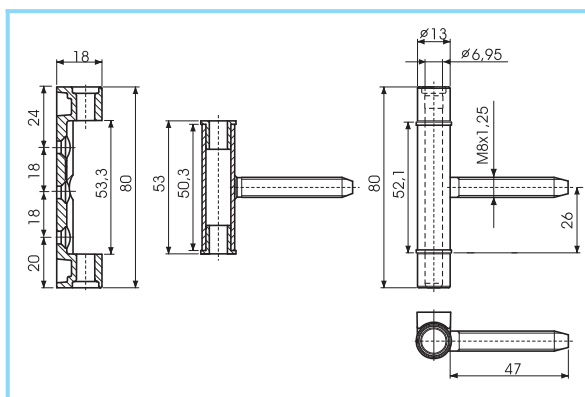
ZÁVES 500

obj. číslo	úprava
500.15.04	žltý zinok
500.15.05	biely zinok
500.15.91	biely lak
500.15.94	hnedý lak



ZÁVES 512

obj. číslo	úprava
512.13.91	biely lak
512.13.94	hnedý lak



ZÁVES 502

obj. číslo	úprava
502.15.91	biely lak
502.15.94	hnedý lak

