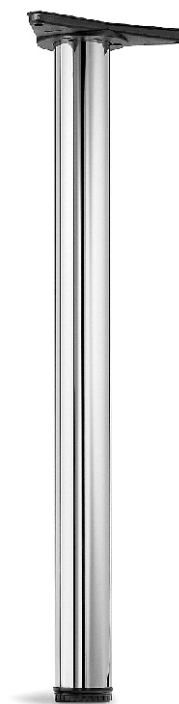
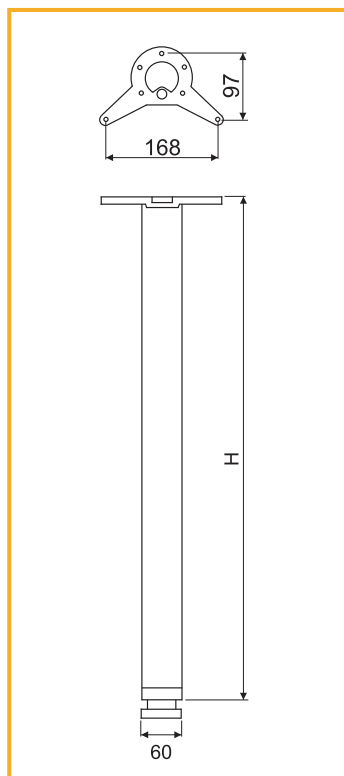


NOHA STOLOVÁ DEMONTOVATEĽNÁ

obj. číslo	úprava	H
3400-1	chróm	710mm
3400-2	čierna matná	710mm
3400-3	matný nikel	710mm
3400-4	matný chróm	710mm
3400-5	nerez	710mm
3401-1	chróm	820mm
3401-2	čierna matná	820mm
3401-3	matný nikel	820mm
3401-4	matný chróm	820mm
3401-5	nerez	820mm
3402-1	chróm	1100mm
3402-3	matný nikel	1100mm
3402-4	matný chróm	1100mm

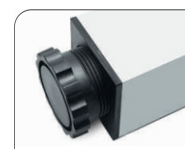
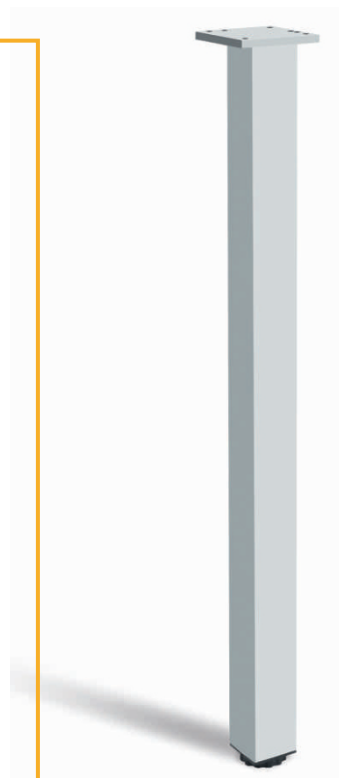
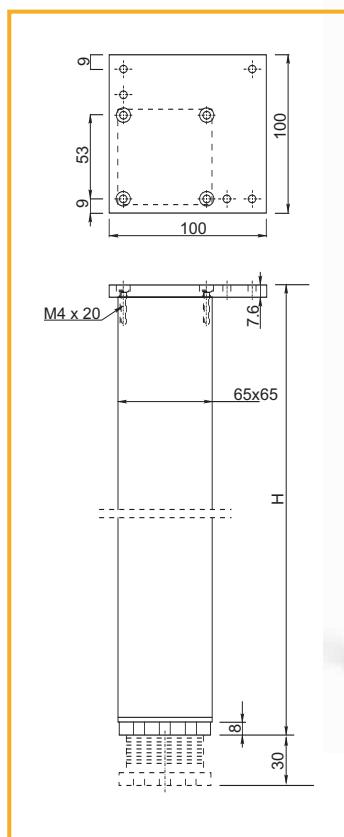
materiál: ocel'



NOHA STOLOVÁ PEVNÁ NASTAVITEĽNÁ

obj. číslo	úprava	H
3503-4	hliník	710mm
3503-5	hliník	820mm

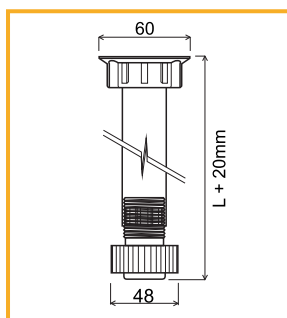
materiál: hliník



NOHA REKTIFIKAČNÁ A34 S KLIPOM

obj. číslo	L
3405	100mm
3405-1	120mm
3405-2	150mm

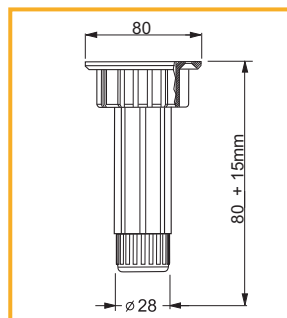
materiál: čierny plast



NOHA REKTIFIKAČNÁ 80MM BEZ KLIPU

obj. číslo	špecifikácia
3405-9	noha
3405-7	clip

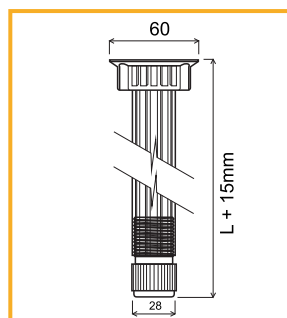
materiál: čierny plast



NOHA REKTIFIKAČNÁ R2

obj. číslo	špecifikácia	L
99-921	noha biela	100mm
99-922	noha biela	120mm
99-942	objímka plast	
99-942	objímka kov	

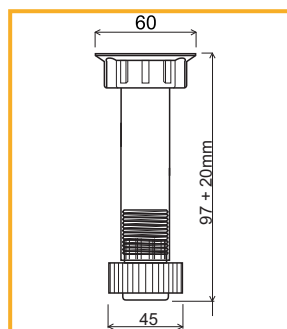
materiál: biely plast



NOHA REKTIFIKAČNÁ PEVNÁ BEZ KLIPU

obj. číslo	úprava
3405-6	noha čierna
3405-7	clip

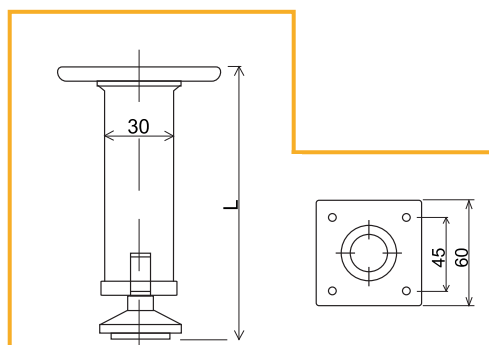
materiál: čierny plast



NOHA REKTIFIKAČNÁ A32

obj. číslo	úprava	L
3408	chróm	100mm
3408-1	matný nikel	100mm
3409	chróm	150mm
3409-1	matný nikel	150mm

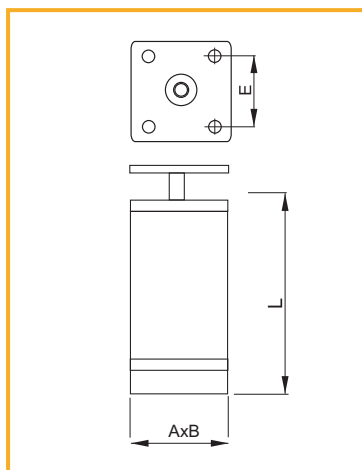
materiál: oceľ



NÁBYTKOVÁ NOHA REKTIFIKAČNÁ - NIKO

obj. číslo	A x B	L	E
3507-1	40x40	50	29
3507-2	40x40	100	29
3507-3	40x40	150	29
3508-1	60x60	50	32
3508-2	60x60	100	32
3508-3	60x60	150	32

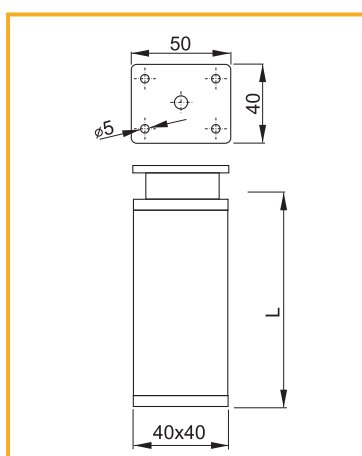
materiál: hliník/plast



NÁBYTKOVÁ NOHA REKTIFIKAČNÁ

obj. číslo	L	úprava
3504-1	60mm	hliník
3504-2	100mm	hliník
3504-3	150mm	hliník
3504-4	60mm	nerez
3504-5	100mm	nerez
3504-7	60mm	chróm
3504-8	100mm	chróm

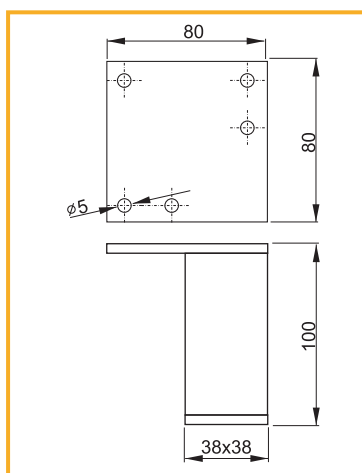
materiál: hliník/plast



NÁBYTKOVÁ NOHA PEVNÁ

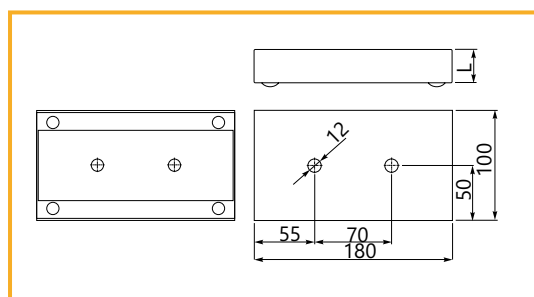
obj. číslo	úprava
3505-1	hliník

materiál: hliník



NÁBYTKOVÁ NOHA PEVNÁ 9267

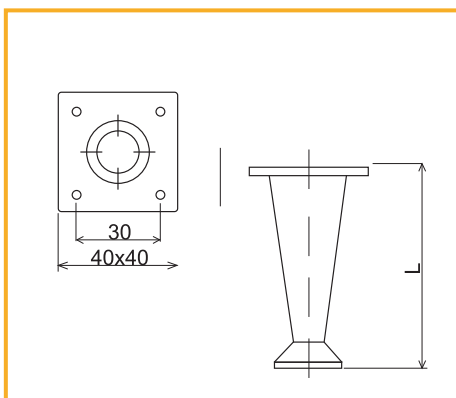
obj. číslo	úprava	L
3517-1	chróm	20
3517-2	chróm	30



NOHA NASTAVITELNÁ S3000

obj. číslo	úprava	H
3735-0	chróm	50mm
3735-1	matný nikel	50mm
3735-2	matný chróm	50mm
3735-3	brúsený nikel	50mm
3736-0	chróm	80mm
3737-0	chróm	100mm
3737-1	matný nikel	100mm
3737-2	matný chróm	100mm
3737-3	brúsený nikel	100mm

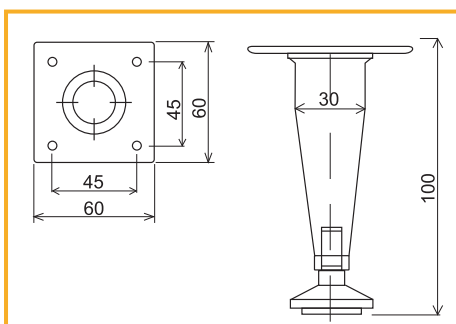
materiál: hliník



NOHA NASTAVITELNÁ KÓNUS

obj. číslo	úprava
3990	chróm

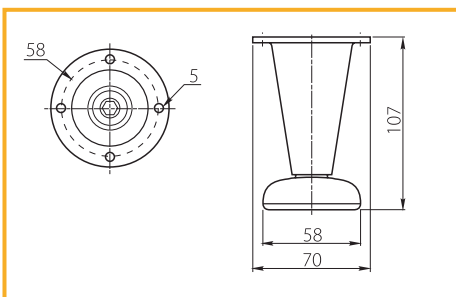
materiál: oceľ



NOHA D-780

obj. číslo	úprava
3520-1	chróm
3520-2	matný nikel
3520-3	matný chróm

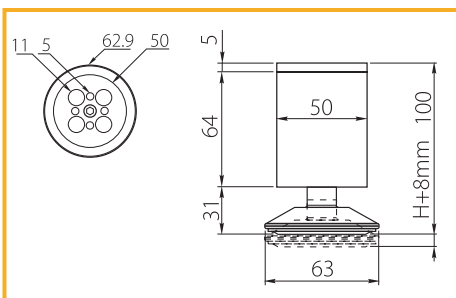
materiál: oceľ



NOHA D-7620

obj. číslo	úprava
3512-1	chróm
3512-2	matný chróm

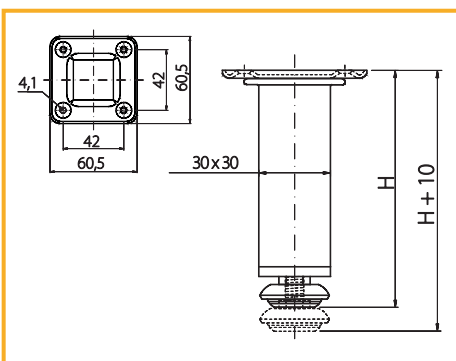
materiál : zinok + oceľ



NOHA D-SQ

obj. číslo	úprava	H
3519-1	chróm	100mm
3519-2	chróm	150mm

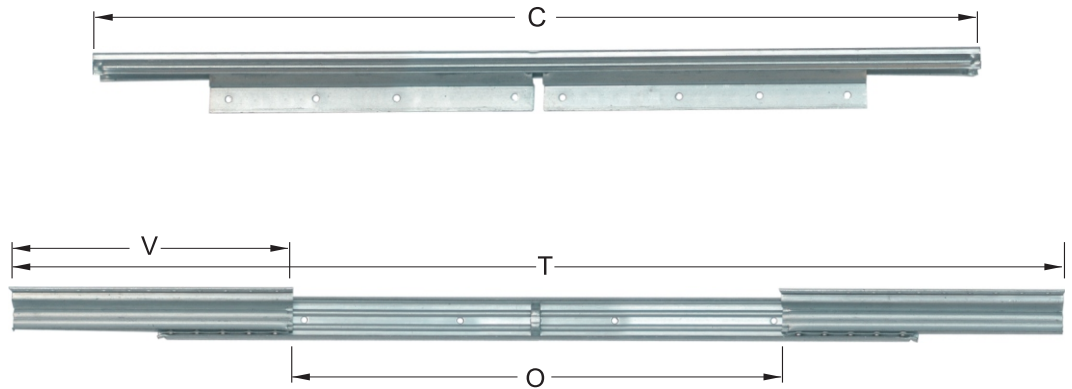
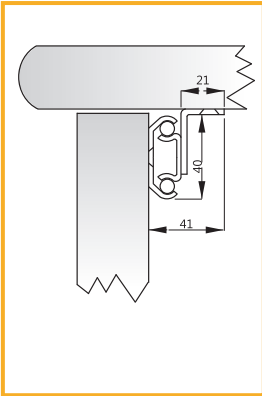
materiál: oceľ



VÝSUV NA STOLY 9097

obj. číslo	V	T	O	C
2802	220	880	430	600
2802-0	246	990	480	650
2802-1	246	1040	530	700
2802-3	260	1160	630	800
2802-4	420	1860	1020	1300

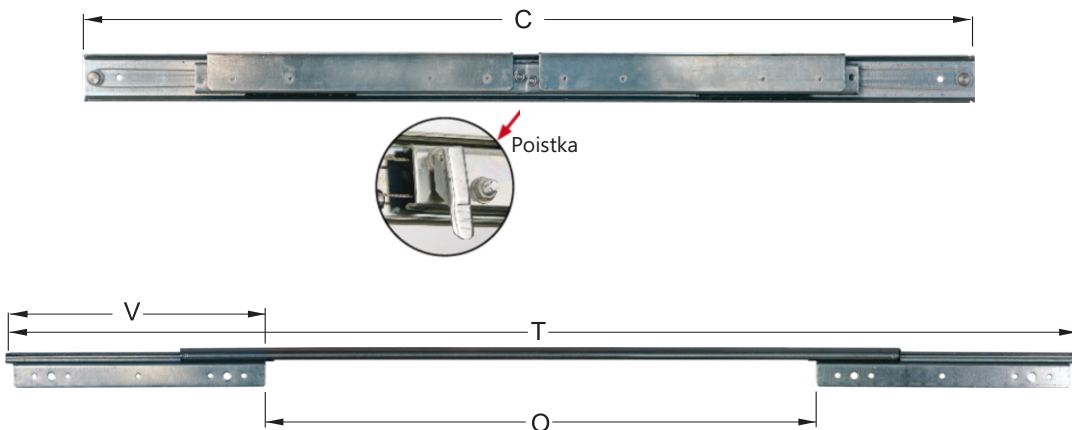
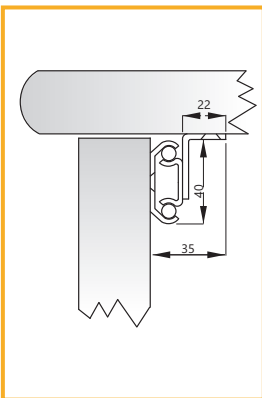
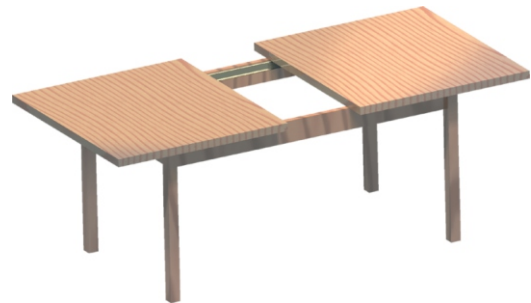
povrchová úprava: zinok



VÝSUV NA STOLY SYNCHRONIC 9097

obj. číslo	V	T	O	C
2806-1	240	950	420	610
2806-3	240	1040	520	700
2806-4	240	1090	570	750
2806-5	280	1220	620	800
2806-6	370	1830	1020	1250

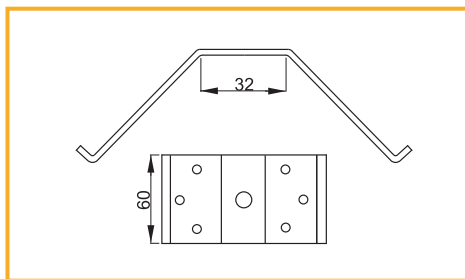
povrchová úprava: zinok



ROHOVÝ PLECH 21/60

obj. číslo	úprava
2793	zinok

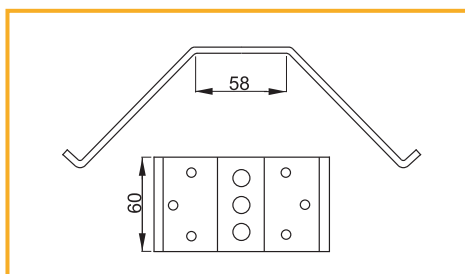
materiál: oceľ hrúbka 2,0mm
na objednávku: oceľ hrúbka 1,5mm



ROHOVÝ PLECH 22/60

obj. číslo	úprava
2793-2	zinok

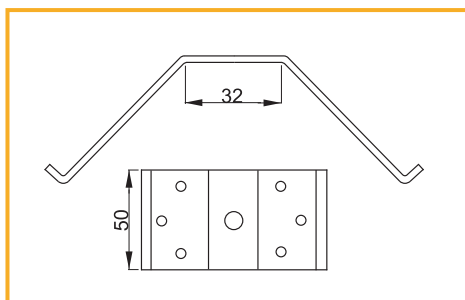
materiál: oceľ hrúbka 2,0mm
na objednávku: oceľ hrúbka 1,5mm



ROHOVÝ PLECH 26/50

obj. číslo	úprava
2793-1	zinok

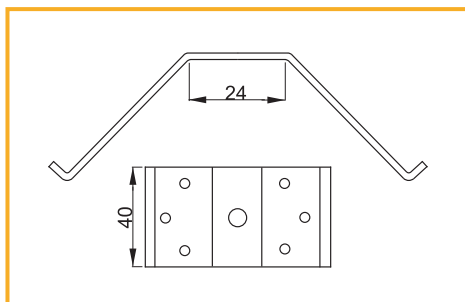
materiál: oceľ hrúbka 1,5mm
na objednávku: oceľ hrúbka 2,0mm



ROHOVÝ PLECH 23/40

obj. číslo	úprava
2793-0	zinok

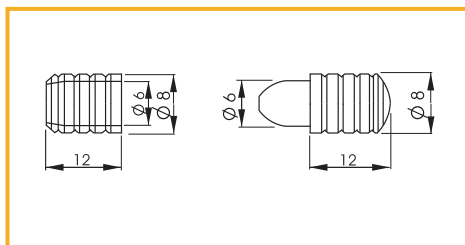
materiál: oceľ hrúbka 1,5mm
na objednávku: oceľ hrúbka 2,0mm



VYMEDZOVACÍ KOLÍK 1140

obj. číslo	úprava
2808-5	zinok

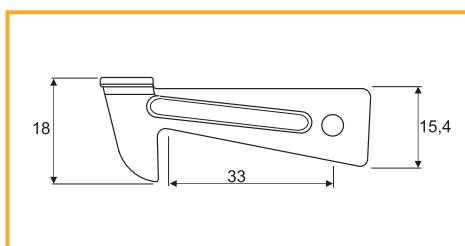
materiál: oceľ



ZAISŤOVACÍ HÁČIK

obj. číslo	úprava
2808-2	zinok

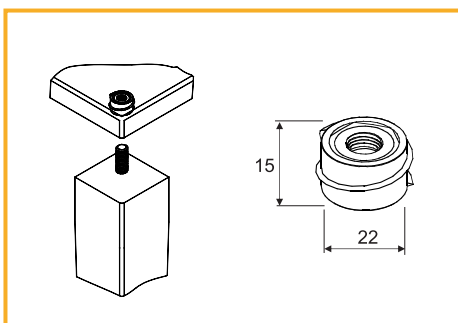
materiál: oceľ



KEA ZÁVRTNÁ MATICA M8

obj. číslo	úprava
2824	zinok

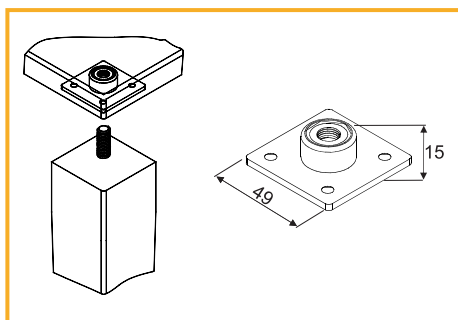
materiál: zinok



KEA ŠTVORCOVÁ PLATNIČKA M8

obj. číslo	úprava
2822	zinok

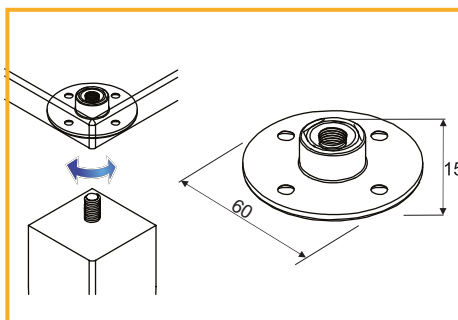
materiál: zinok



KEA OKRÚHLA PLATNIČKA M8

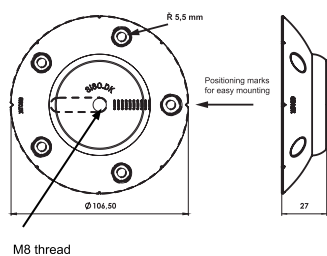
obj. číslo	úprava
2825-2	zinok

materiál: zinok



TWISTER UHLOVÝ KONEKTOR M8

obj. číslo	úprava
2826-1	zinok

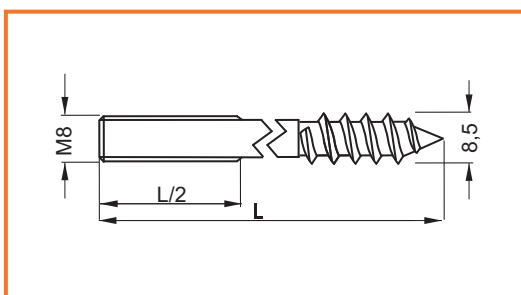


PATENTED

KOMBINOVANÁ SKRUTKA

obj. číslo	rozmer
2735-0	M8x50mm
2735-1	M8x60mm
2735-3	M8x80mm

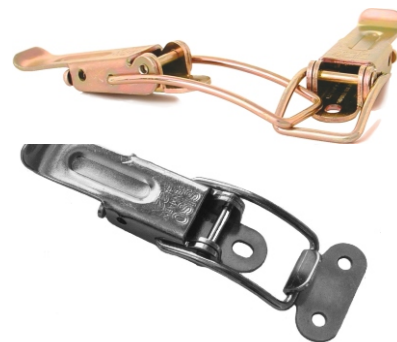
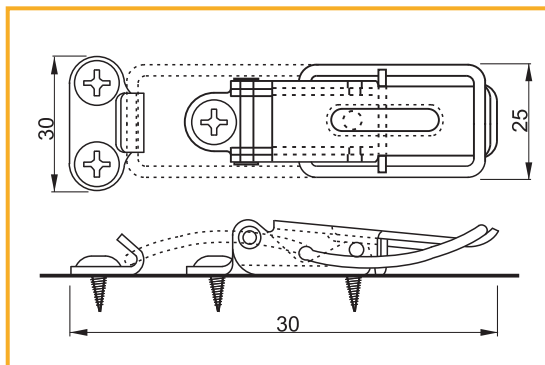
Materiál: oceľ
Povrchová úprava: zinok



PÁKOVÝ UZÁVER #22

obj. číslo	úprava
2808-4	žltý zinok
2808-3	biely zinok

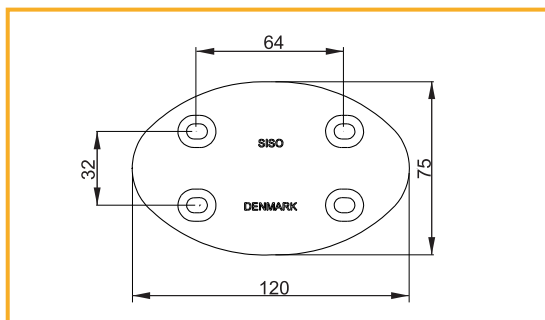
PATENT: číslo 2309252
materiál: oceľ



PLATNIČKA NA SPÁJANIE PLÁTOV - LINKIT

obj. číslo	úprava
2860-5	antracit

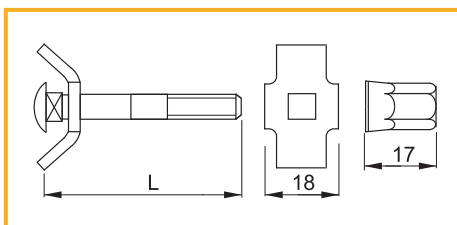
materiál: zinok



SKRUTKA NA SPÁJANIE PLÁTOV

obj. číslo	úprava	L
2794	biely zinok	150mm
2794-1	biely zinok	100mm
2794-2	biely zinok	65mm

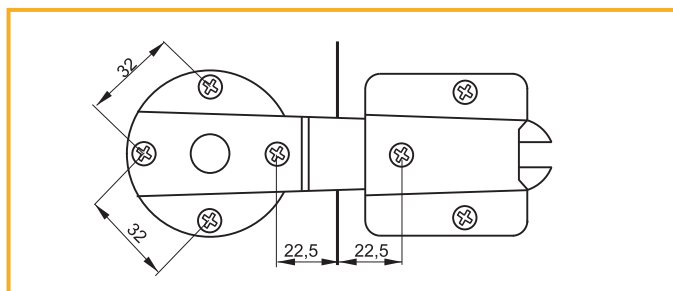
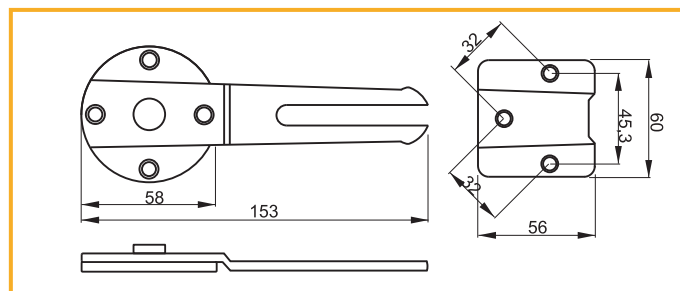
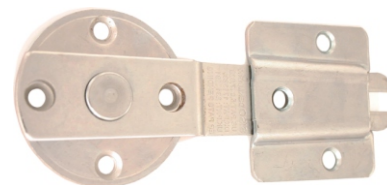
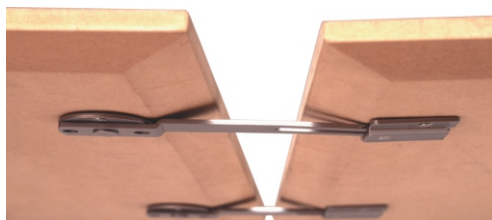
materiál: oceľ



KOVANIE NA SPÁJANIE PLÁTOV - CLICK CATCH

obj. číslo	úprava
2860	biely zinok

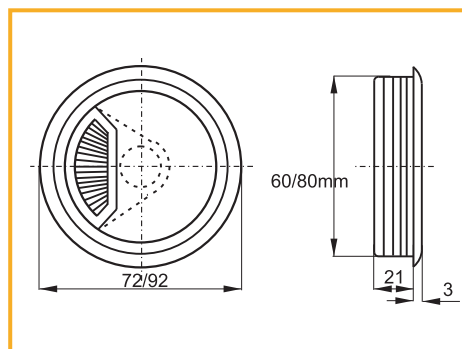
PATENT: číslo 171323
materiál: oceľ



KÁBLOVÁ PRECHODKA

obj. číslo	úprava	Ø
2764-5	biela	60mm
2764-6	sivá	60mm
2764-7	hnedá	60mm
2764-8	čierna	60mm
2764-4	biela	80mm
2764-3	čierna	80mm
2764-2	sivá	80mm

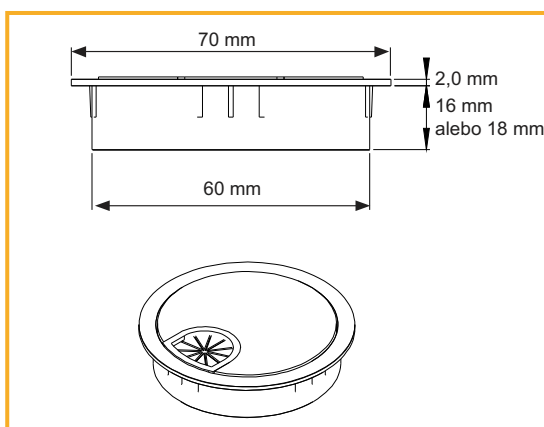
materiál: plast



KÁBLOVÁ PRECHODKA PLASTOVÁ

obj. číslo	úprava
2766-1	matný chróm
2766-2	chróm

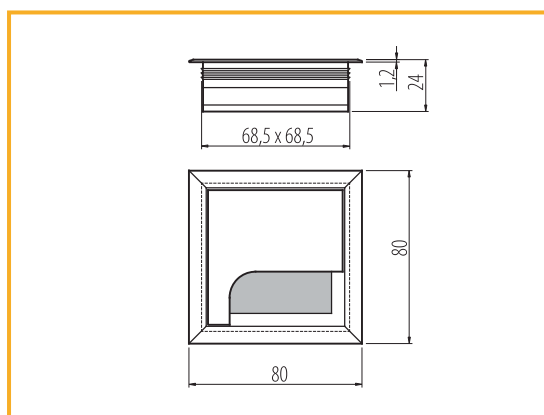
materiál: plast



KÁBLOVÁ PRECHODKA MERIDA

obj. číslo	úprava
2758-1	matný chróm
2758-2	čierna

materiál : hliník



KÁBLOVÁ PRECHODKA MERIDA

obj. číslo	úprava
2759-1	matný chróm
2759-2	čierna

materiál : hliník

