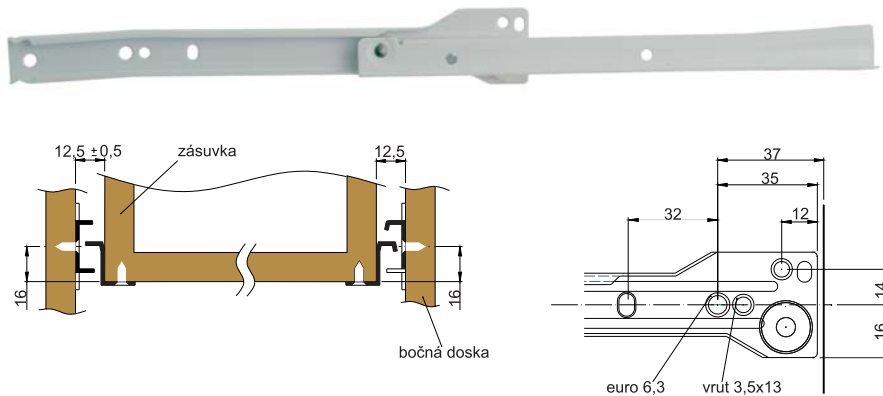


ZÁSUVKOVÝ VÝSUV KOLIESKOVÝ SAMET

obj. číslo	dĺžka	úprava
3700	250mm	biely
3701	300mm	biely
3702	350mm	biely
3703	400mm	biely
3704	450mm	biely
3705	500mm	biely
3706	550mm	biely

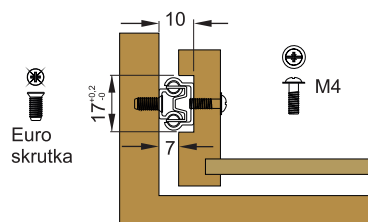
Materiál: oceľ hrúbka 1.0mm



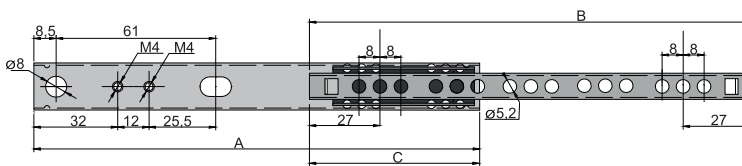
ZÁSUVKOVÝ VÝSUV 10x17

obj. číslo	dĺžka zásuvky	A	B	C
2725	347mm	214	210	79
2726	410mm	246	246	79
2726-2	458mm	278	278	93
2726-3	521mm	310	310	93
2726-4	586mm	342	342	96

povrchová úprava: biely zinok

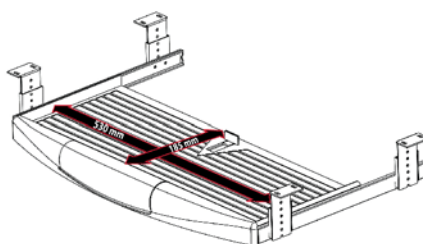


Max. zaťaženie: 10kg
Povrch. úprava: biely zinok



VÝSUV NA KLÁVESNICU - PROFI

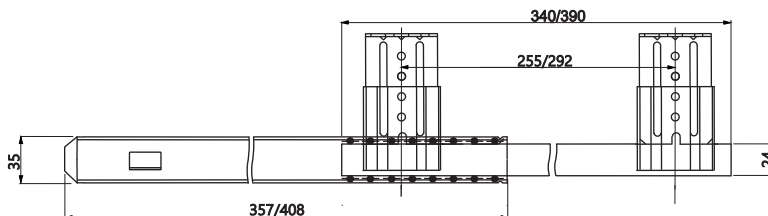
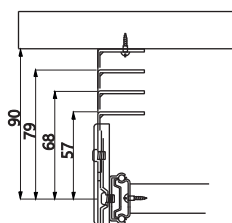
obj. číslo	farba
3420	čierna
3421	sivá



VÝSUV NA KLÁVESNICU NJ-2060

obj. číslo	dĺžka
2707	350mm
2707-1	400mm

povrchová úprava: čierny zinok

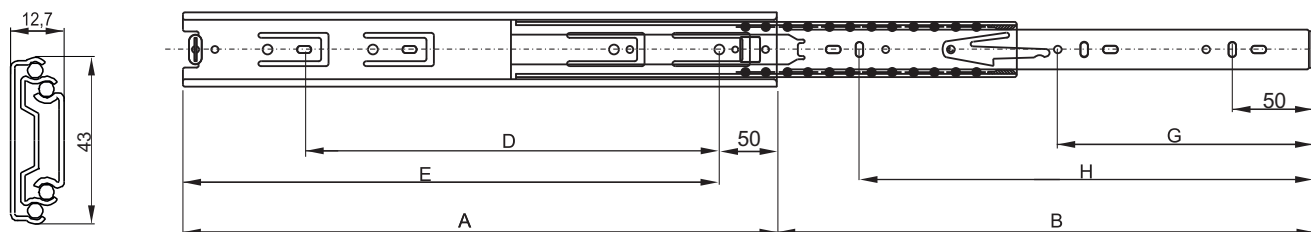
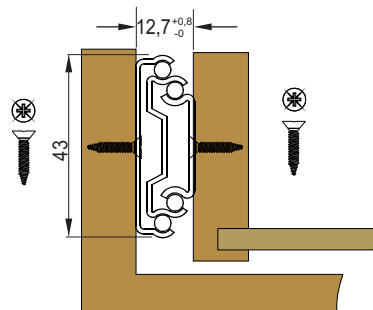


GULIČKOVÝ PLNOVÝSUV NJ 3032

Max. zaťaženie: 35kg
Povrch. úprava: biely zinok



obj. číslo	A	B	D	E	G	H
2809-1	250	250	145	200	-	210
2810-1	300	306	177	250	153	272
2811-0	350	353	209	300	156	306
2812-0	400	402	276	350	178	354
2813-0	450	458	336	400	210	402
2814-0	500	508	336	450	252	467
2815-0	550	552	432	500	252	498
2816-1	600	608	432	550	283	563
2816-3	700	712	530	650	338	627

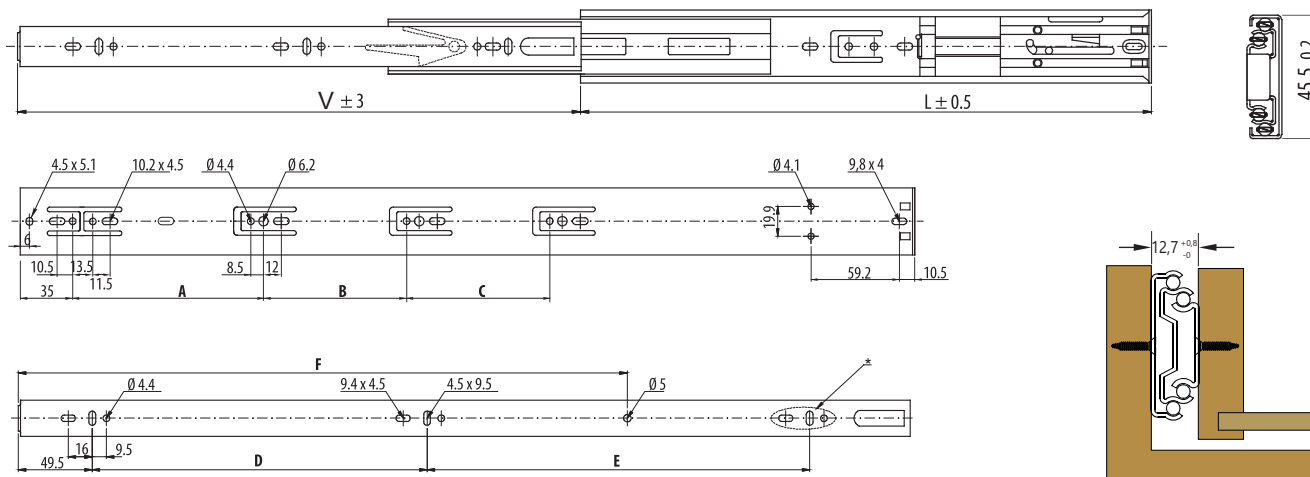


GULIČKOVÝ PLNOVÝSUV S TÍMENÍM VERSALITE

Max. zaťaženie: 30kg
Povrch. úprava: biely zinok



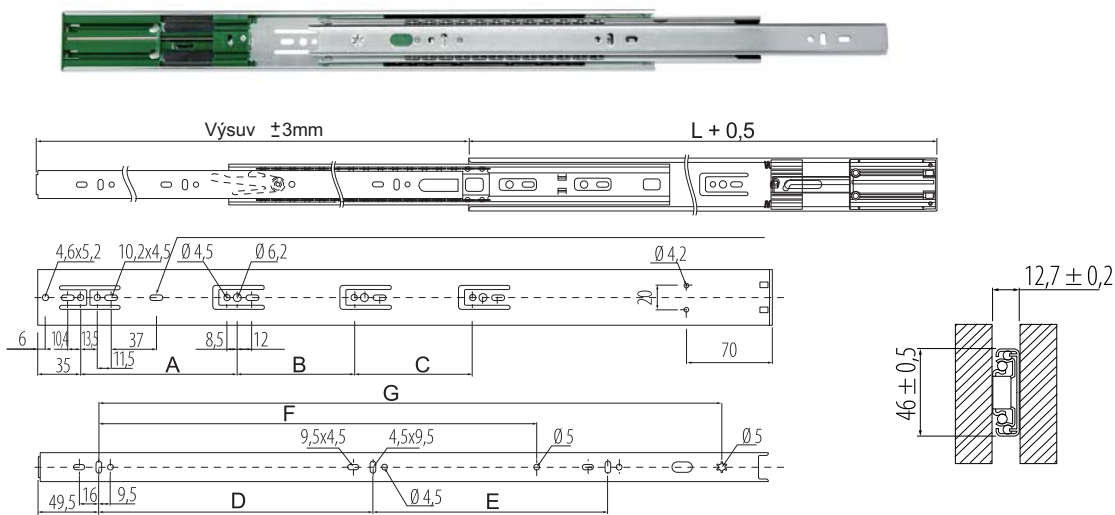
obj. číslo	L	V	A	B	C	D	E	F
2818-0	250	195	-	-	-	75	-	-
2818-1	300	285	96	-	-	80	121,5	-
2818-2	350	345	72,5	55,5	-	128	122	281
2818-3	400	395	128	55,5	-	128	160	310
2818-4	450	445	128	96	-	160	160	335
2818-5	500	490	128	96	64	192	192	360
2818-6	550	540	128	96	96	224	224	385
2818-7	600	590	128	96	128	256	256	409



GULIČKOV PLNOV SUV S T ĽMENÍM VERSALITE PLUS



obj. číslo	L	V	A	B	C	D	E	F	G
28190-0	250	148	-	-	-	-	-	-	149,5
28190-1	300	248	96	-	-	64	-	-	200
28190-2	350	315	72,5	55,5	-	96	-	-	249,5
28190-3	400	380	128	55,5	-	128	-	242,5	300
28190-4	450	446	128	96	-	160	125	-	349,5
28190-5	500	495	128	96	64	192	128	-	400
28190-6	550	546	128	96	96	192	192	334	449,5
28190-7	600	596	128	96	128	224	192	358	500

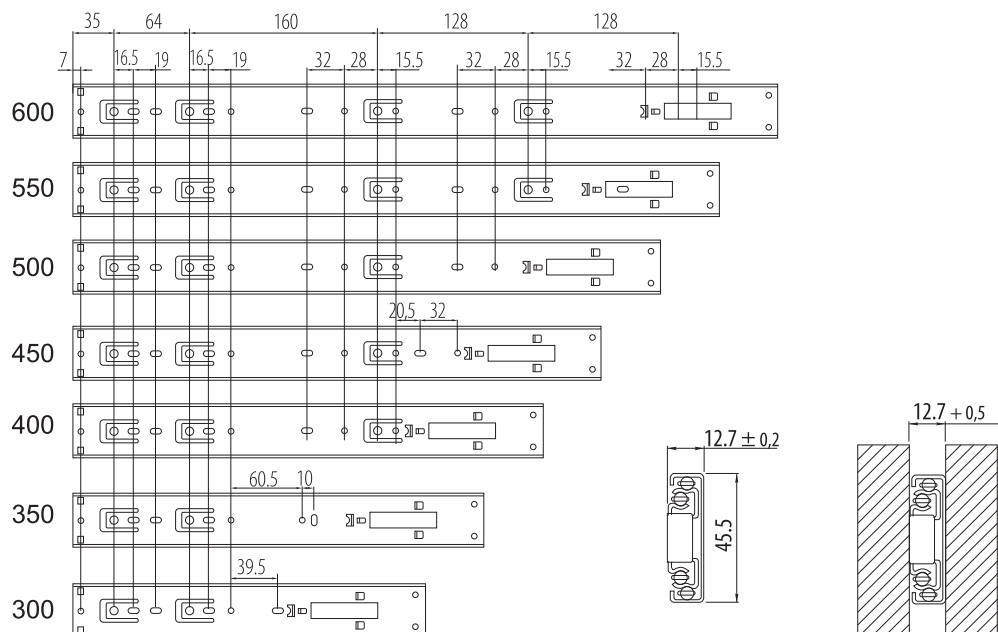


GULIČKOVÝ PLNOVÝSUV PUSH

Max. zaťaženie: 45kg
Povrch. úprava: biely zinok

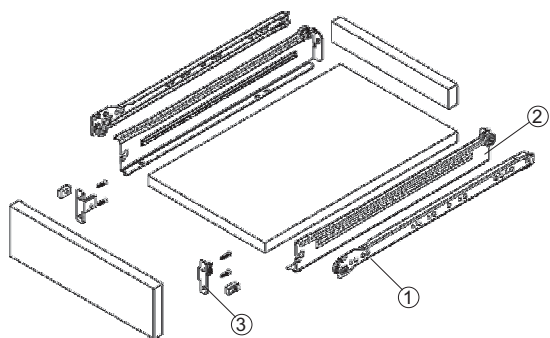


obj. číslo	dĺžka
2821-1	300
2821-2	350
2821-3	400
2821-4	450
2821-5	500
2821-6	550
2821-7	600



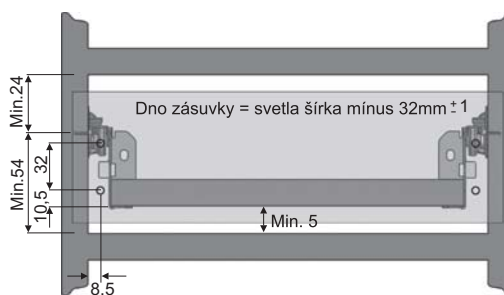
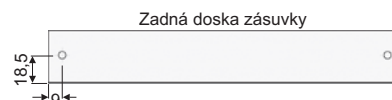
KOVOVÁ ZÁSUVKA SAMBOX VÝŠKA 54MM

obj. číslo	dĺžka	úprava
3644	450mm	biely
3645	500mm	biely
3646	550mm	biely
3642	držiak čela	pár



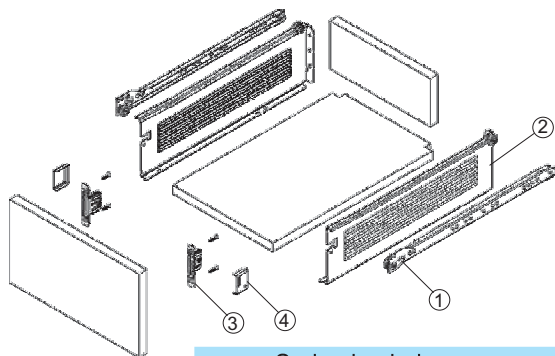
Sada obsahuje:

- 1, - korpusová lišta - pár
- 2, - bočnica 54mm - pár
- 3, - držiak čela - objednávať samostatne



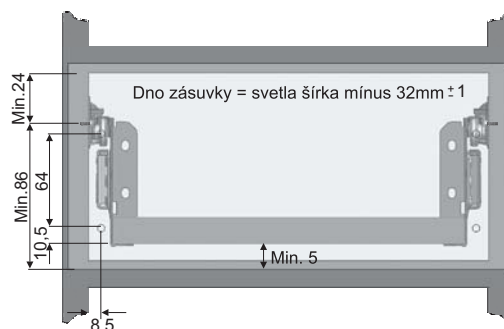
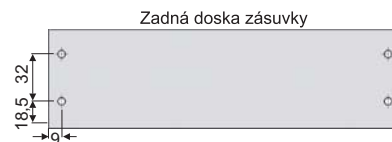
KOVOVÁ ZÁSUVKA SAMBOX VÝŠKA 86MM

obj. číslo	dĺžka	úprava
3647	250mm	biely
3648	300mm	biely
3649	350mm	biely
3650	400mm	biely
3651	450mm	biely
3652	500mm	biely
3653	550mm	biely
3655	držiak čela	ks
3657	krytka	biely



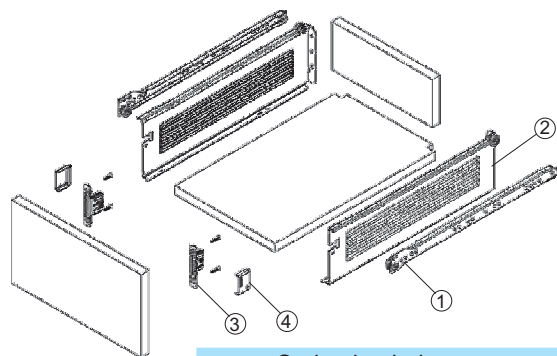
Sada obsahuje:

- 1, - korpusová lišta - pár
- 2, - bočnica 54mm - pár
- 3, - držiak čela - objednávať samostatne
- 4, - krytka - objednávať samostatne



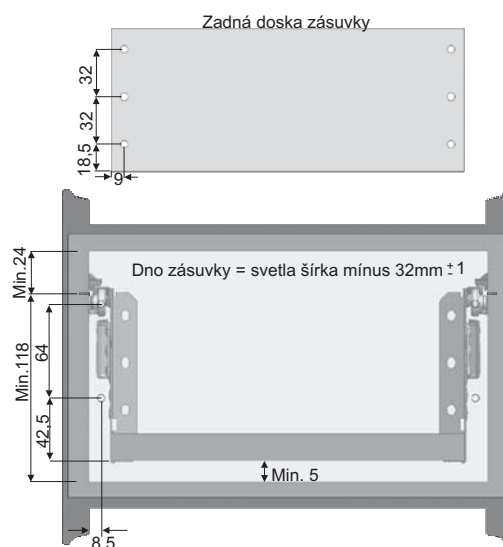
KOVOVÁ ZÁSUVKA SAMBOX VÝŠKA 118MM

obj. číslo	dĺžka	úprava
3659	350mm	biely
3660	400mm	biely
3661	450mm	biely
3662	500mm	biely
3663	550mm	biely
3655	držiak čela	ks
3657	krytka	biely

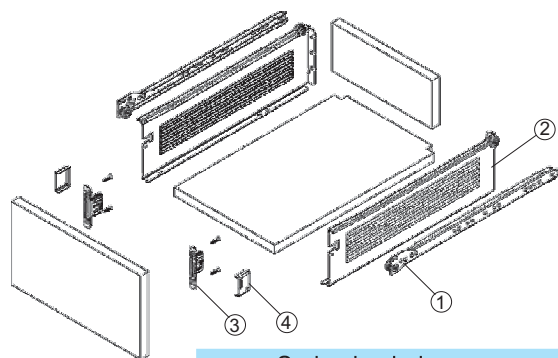


Sada obsahuje:

- 1, - korpusová lišta - pár
- 2, - bočnica 54mm - pár
- 3, - držiak čela - objednávať samostatne
- 4, - krytka - objednávať samostatne

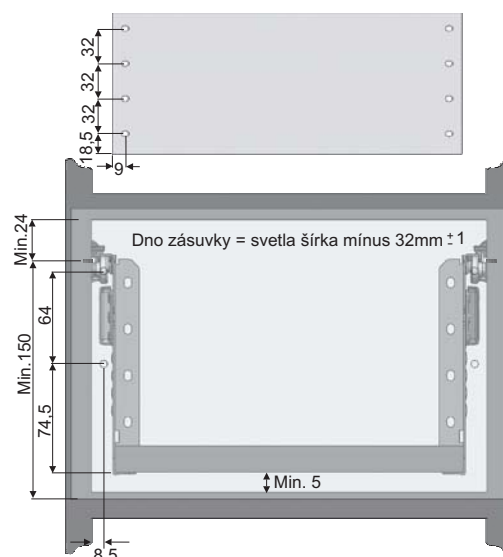

KOVOVÁ ZÁSUVKA SAMBOX VÝŠKA 150MM

obj. číslo	dĺžka	úprava
3668	300mm	biely
3669	350mm	biely
3670	400mm	biely
3671	450mm	biely
3672	500mm	biely
3673	550mm	biely
3655	držiak čela	ks
3657	krytka	biely



Sada obsahuje:

- 1, - korpusová lišta - pár
- 2, - bočnica 54mm - pár
- 3, - držiak čela - objednávať samostatne
- 4, - krytka - objednávať samostatne



SMART PLNOVÝSUV - DREVENÁ ZÁSUVKA



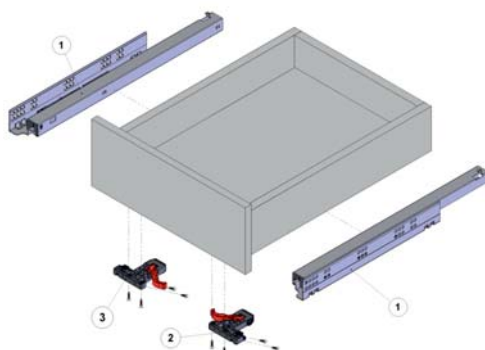
smart slide

ŠPECIFIKÁCIA:

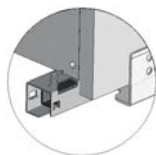
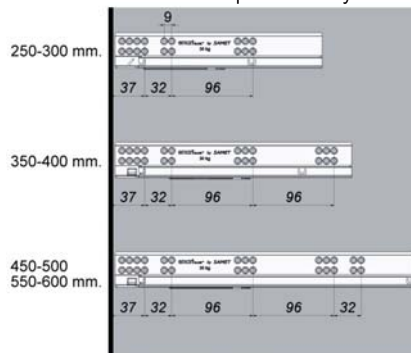
- * Systém ľahkého dovierania zásuvky
- * Plné vysunutie zásuvky
- * Max. 30 kg dynamické zaťaženie zásuvky
- * Vertikálne a horizontálne nastavenie zásuvky
- * 1200mm max. šírka zásuvky
- * Dĺžky 250, 300, 350, 400, 450, 500, 550, 600mm
- * Smart lock - jednoduchá montáž a demontáž zásuvky

* Pri zásuvke širšej ako 900mm je nutné použiť synchronné kovanie!

obj. číslo	dĺžka	úprava
3726-1	250mm	zinok
3726-2	300mm	zinok
3726-3	350mm	zinok
3726-4	400mm	zinok
3726-5	450mm	zinok
3726-6	500mm	zinok
3726-7	550mm	zinok
3726-77	600mm	zinok
3726-8	držiak čela ľavý	
3726-9	držiak čela pravý	

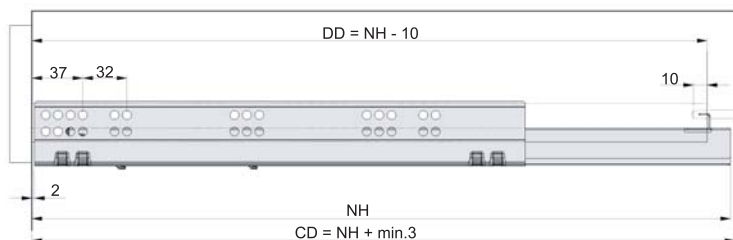
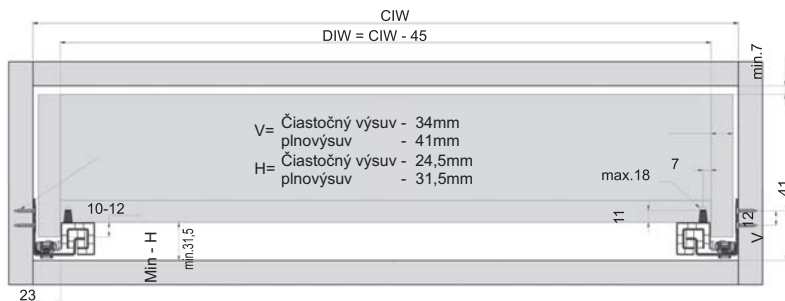


vrtanie dier pre smart výsuv



uchytenie zadnej časti zásuvky

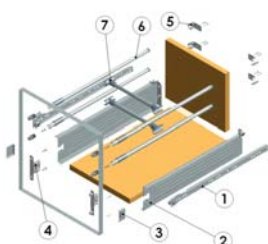
- CD : hĺbka skrinky
- CIW : svetlosť skrinky
- DIW : vnútorná šírka zásuvky
- DD : dĺžka zásuvky (dno zásuvky)
- NH : nominálna dĺžka výsuvu



RELING UNIVERZÁLNY

obj. číslo	dĺžka	úprava
3683	350mm	biela
3684	400mm	biela
3685	450mm	biela
3686	500mm	biela

obj. číslo	dĺžka	úprava
3688	tyč 1104mm	biela
3689	adaptér	biela



ADAPTÉR

PUSH SMART VÝSUV - - DREVENÁ ZÁSUVKA

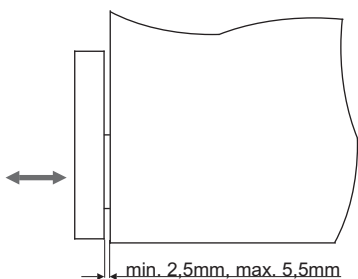
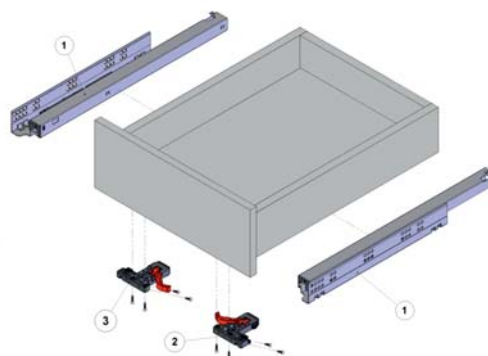


ŠPECIFIKÁCIA:

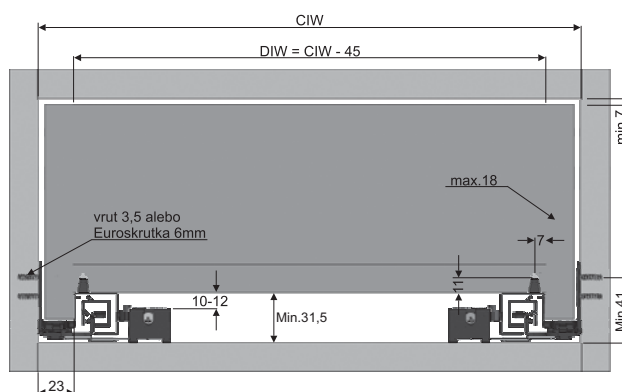
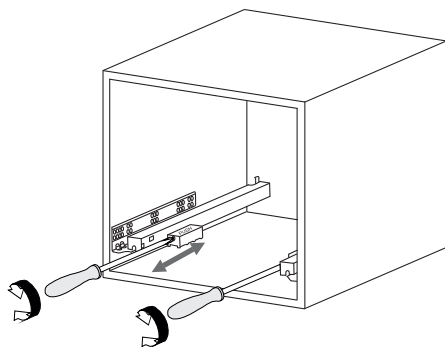
- * Systém PUSH pre otváranie zásuvky
- * Plné vysunutie zásuvky
- * Max. 30 kg dynamické zaťaženie zásuvky
- * 3D nastavenie zásuvky
- * 1200mm max. šírka zásuvky
- * Dĺžky 250, 300, 350, 400, 450, 500, 550mm
- * Smart lock - jednoduchá montáž a demontáž zásuvky

*** Pri zásuvke širšej ako 600mm je nutné použiť synchronné kovanie!**

obj. číslo	dĺžka	úprava
3725-1	250mm	zinok
3725-2	300mm	zinok
3725-3	350mm	zinok
3725-4	400mm	zinok
3725-5	450mm	zinok
3725-6	500mm	zinok
3725-7	550mm	zinok
3726-8	držiak čela ľavý	
3726-9	držiak čela pravý	



V kombinácii so smart držiakom je možné zásuvku nastaviť v troch osiach.



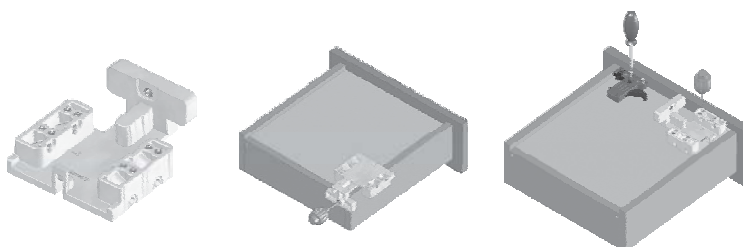
CD : hĺbka skrinky
 CIW : svetlosť skrinky
 DIW : vnútorná šírka zásuvky
 DD : dĺžka zásuvky
 NH : nominálna dĺžka výsuvu

Smart slide - VRTACIE PRÍPRAVKY

obj. číslo

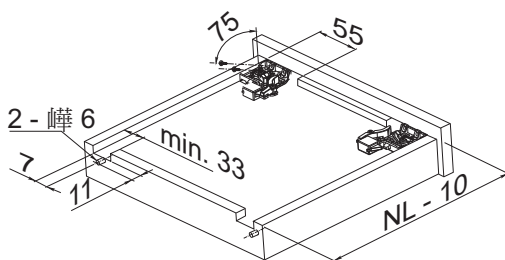
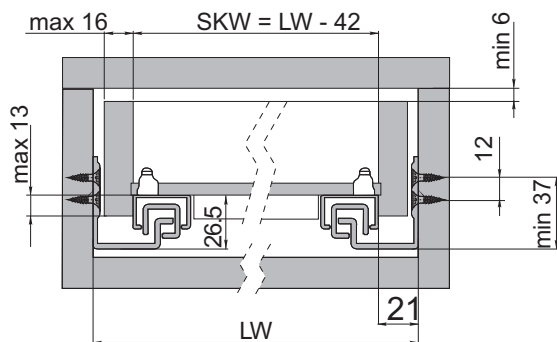
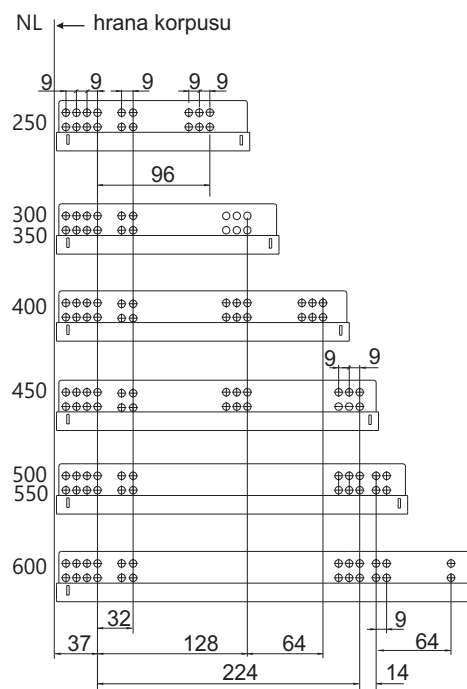
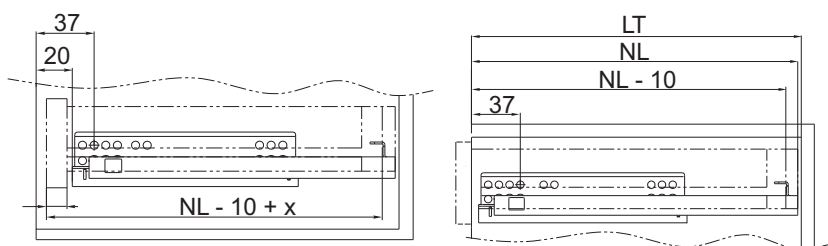
3727-7

Prípravok pre smart výsuvy - drevené zásuvky



MODERN PLNOVÝSUV S TÍMENÍM - DREVENÁ ZÁSUVKA

obj. číslo	dĺžka
37443-0	250mm
37443-1	300mm
37443-2	350mm
37443-3	400mm
37443-4	450mm
37443-5	500mm
37443-6	550mm
37443-7	600mm



- LT : hĺbka skrinky
- NL : nominálna dĺžka výsuvu
- LW : svetlá šírka skrinky
- LKW : vnútorná šírka zásuvky

PUSH MODERN PLNOVÝSUV - DREVENÁ ZÁSUVKA

obj. číslo	dĺžka	úprava
37445-0	250mm	zinok
37445-1	300mm	zinok
37445-2	350mm	zinok
37445-3	400mm	zinok
37445-4	450mm	zinok
37445-5	500mm	zinok
37445-6	550mm	zinok
37445-7	600mm	zinok



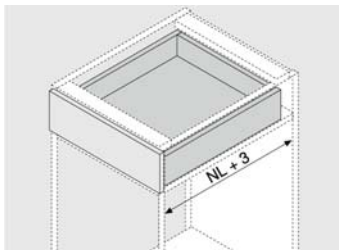
* Pri zásuvke širšej ako 600mm je nutné použiť synchronné kovanie!

TANDEM PLNOVÝSUV BLUMOTION - DREVENA ZÁSUVKA

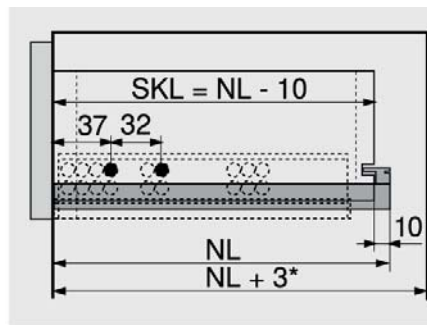
obj. číslo	dĺžka
560H2500B	250
560H3000B	300
560H3500B	350
560H4000B	400
560H4500B	450
560H5000B	500
560H5500B	550
560H6000B	600
T51.1700.04	Spojka pravá
T51.1700.04	Spojka ľavá



Dynamická nosnosť: 30kg

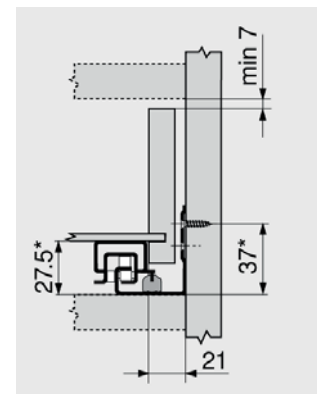


NL Menovitá dĺžka

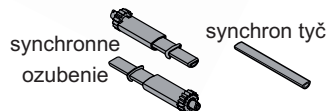


SKL Dĺžka zásuvky

NL Menovitá dĺžka

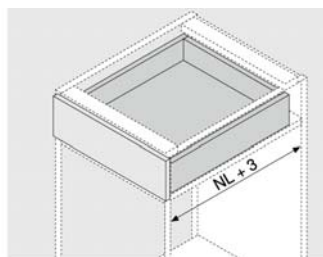

TANDEM PLNOVÝSUV TIP-ON - DREVENA ZÁSUVKA

obj. číslo	dĺžka
560H2500B	250
560H3000B	300
560H3500B	350
560H4000B	400
560H4500B	450
560H5000B	500
560H5500B	550
560H6000B	600
T51.1700.04	Spojka pravá
T51.1700.04	Spojka ľavá
T55.7150S	Tipon - P+L
T55.000R	synch.ozubenie
T55.889W	synchron tyč

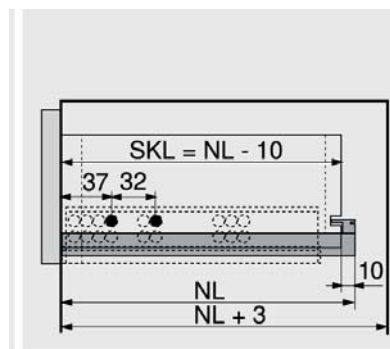

 synchrone
ozubenie

synchron tyč

Dynamická nosnosť: 30kg

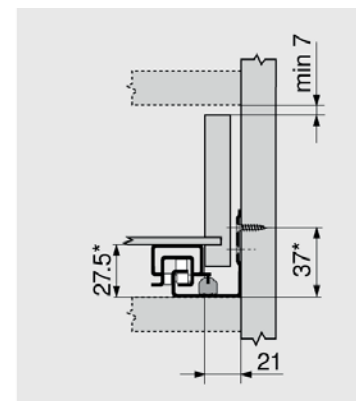


NL Menovitá dĺžka



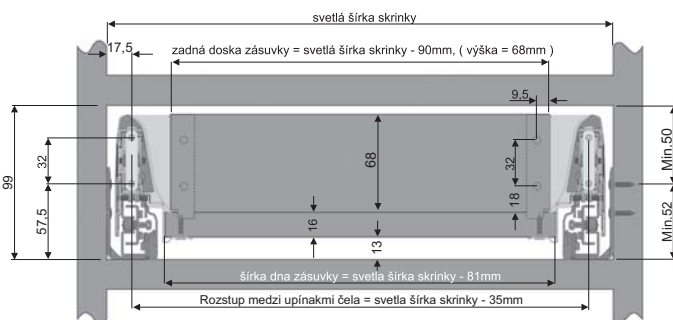
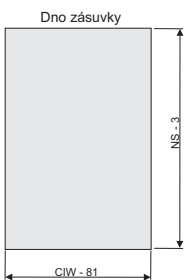
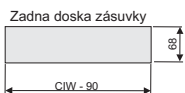
SKL Dĺžka zásuvky

NL Menovitá dĺžka



* +1 mm s TIP-ON

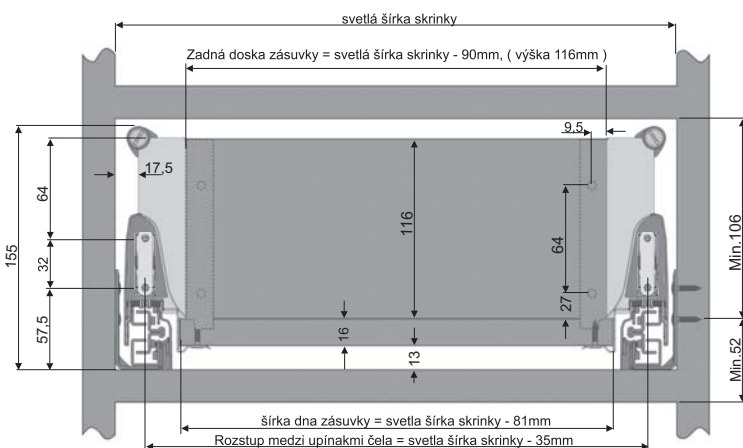
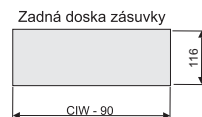
SMARTBOX ZÁKLADNÁ SADA



obj. číslo	dĺžka
37300-2	300mm
37300-3	350mm
37300-4	400mm
37300-5	450mm
37300-6	500mm
37300-7	550mm

CD : hĺbka skrinky
 CIW : svetlá šírka skrinky
 NS : nominálna dĺžka smart boxu
 BSW : šírka zadnej

SMARTBOX ZÁSUVKA S 1 RELINGOM



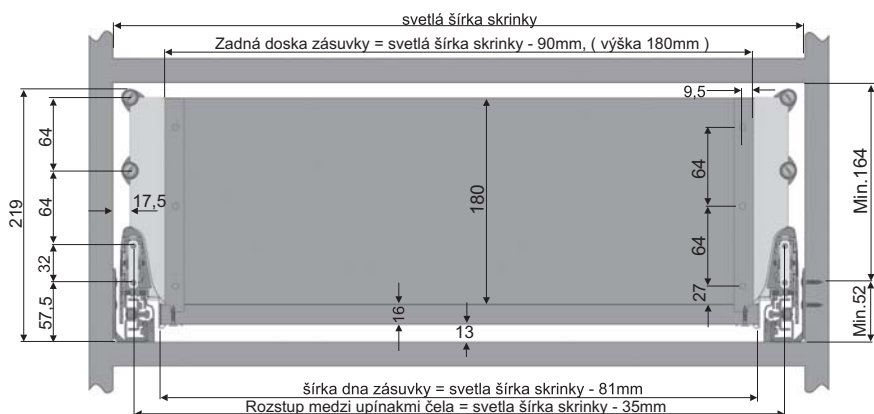
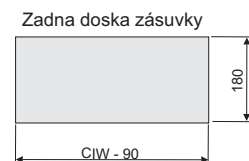
RELINGOVÉ TYČE

obj. číslo	dĺžka
37309-2	300mm
37309-3	350mm
37309-4	400mm
37309-5	450mm
37309-6	500mm
37309-7	550mm

UCHYTENIE 1.RELINGOVÉ

obj. číslo
37305-2

SMARTBOX ZÁSUVKA S 2 RELINGAMI



UCHYTENIE 2.RELINGOVÉ

obj. číslo
37305-3

MB ZÁKLADNÁ ZÁSUVKA

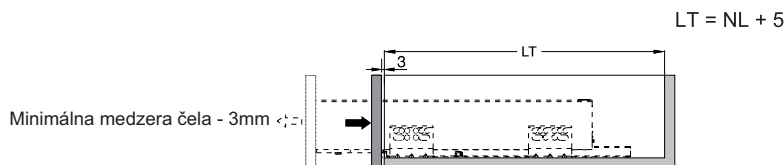
ZÁKLADNÁ SADA

obj. číslo	dĺžka	úprava
37470-2	300mm	šedá
37470-3	350mm	šedá
37470-4	400mm	šedá
37470-5	450mm	šedá
37470-6	500mm	šedá
37470-7	550mm	šedá
37485-5	450mm	biela
37485-6	500mm	biela



ZÁKLADNÁ SADA PUSH

obj. číslo	dĺžka	úprava
37450-3	350mm	šedá
37450-4	400mm	šedá
37450-5	450mm	šedá
37450-6	500mm	šedá



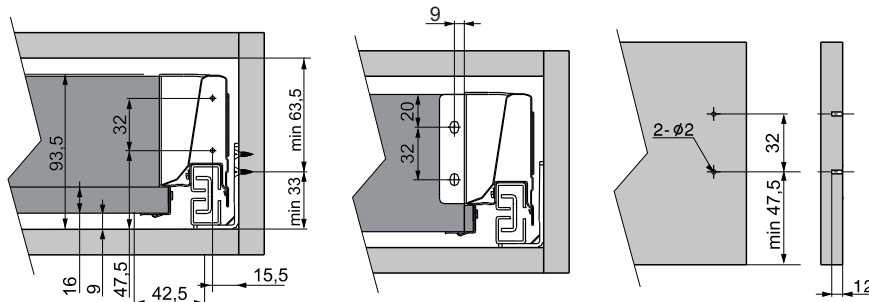
LT = Min. hĺbka skrinky
NL = Dĺžka zásuvky

* Pri zásuvke širšej ako 600mm je nutné použiť synchronné kovanie!

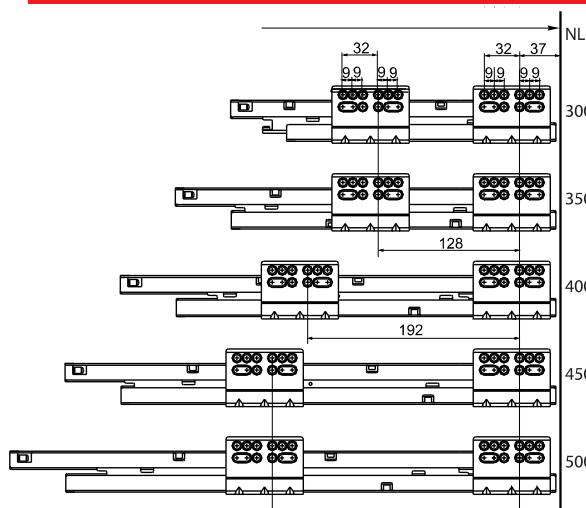
VNÚTORNÁ ZÁKLADNÁ ZÁSUVKA

K základnej zásuvke je potrebné objednať komponenty pre vnútornú zásuvku

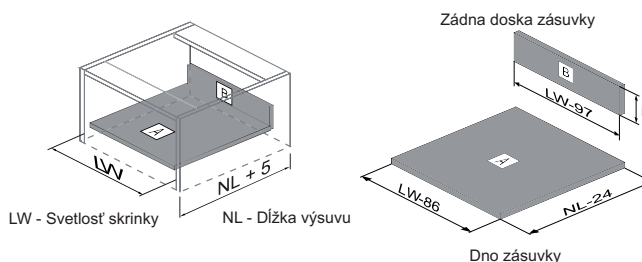
obj. číslo	špecifikácia	úprava
37478-1	čelný panel 1100mm	šedá
37495-1	čelný panel 1100mm	biela
37478-2	uchytenie čela	šedá
37495-2	uchytenie čela	biela



Rozmery pre korpusové lišty



Výpočty pre dno zásuvky a pre zadnu dosku zásuvky - hrúbka dosky 16mm

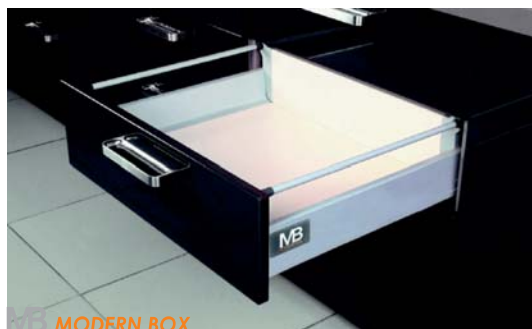


H=84 mm	Nízka zásuvka
H=135 mm	Stredná zásuvka
H=199 mm	Vysoká zásuvka

MB STREDNÁ ZÁSUVKA

SADA STREDNÁ ZÁSUVKA

obj. číslo	dĺžka	úprava
37471-2	300mm	šedá
37471-3	350mm	šedá
37471-4	400mm	šedá
37471-5	450mm	šedá
37471-6	500mm	šedá
37471-7	550mm	šedá
37486-00	uchytienie chrbta	biela
	450mm	biela
	500mm	biela







MODERN BOX

VNÚTORNÁ STREDNÁ ZÁSUVKA

K strednej zásuvke je potrebné objednať komponenty pre vnútornú zásuvku.

obj. číslo	špecifikácia	úprava
37478-1	čelný panel 1100mm	šedá
37495-1	čelný panel 1100mm	biela
37478-3	uchytienie čela	šedá
37495-3	uchytienie čela	biela

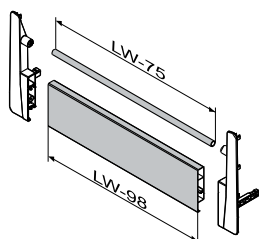


obj. číslo	špecifikácia	úprava
 37475-1	perforovaný bok 450	šedá
 37475-2	perforovaný bok 500	šedá
 37475-3	perforovaný bok 450	biela
 37475-4	perforovaný bok 500	biela

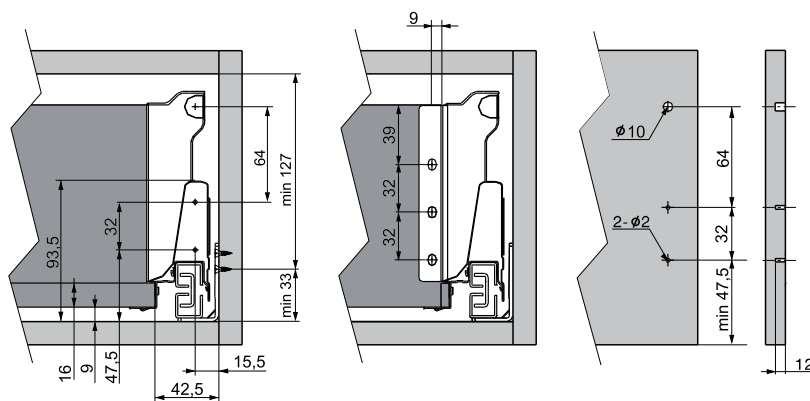


MODERN BOX

Rozmery pre čelný panel



LW = Vnútna šírka skrinky



STREDNÁ ZÁSUVKA PUSH

K základnej zásuvke PUSH je potrebné objednať komponenty pre strednú zásuvku.

obj. číslo	špecifikácia	úprava
37471-00	uchytienie chrbta	šedá
37479-3	reling 350mm	šedá
37479-4	reling 400mm	šedá
37479-5	reling 450mm	šedá
37479-6	reling 500mm	šedá

Pri zásuvke širšej ako 600mm je nutné použiť synchronné kovanie!

MB ZÁSUVKY SQUARE



MB MODERN BOX

NÍZKA ZÁSUVKA

obj. číslo	dĺžka	úprava
37496-5	450mm	šedá
37496-6	500mm	šedá
37497-5	450mm	biela
37497-6	500mm	biela

STREDNÁ ZÁSUVKA HRANATÉ RELINGY

K základnej zásuvke je potrebné objednať hranaté relingové tyče a zadné uchytenie.

obj. číslo	špecifikácia	úprava
37471-00	uchytienie chrbta	šedá
37486-00	uchytienie chrbta	biela
37481-4	reling 400mm	šedá
37481-5	reling 450mm	šedá
37481-6	reling 500mm	šedá
37482-5	reling 450mm	biela
37482-6	reling 500mm	biela

VYSOKÁ ZÁSUVKA HRANATÉ RELINGY

K základnej zásuvke je potrebné objednať hranaté relingové tyče a zadné uchytenie.

obj. číslo	špecifikácia	úprava
37472-00	uchytienie chrbta	šedá
37487-00	uchytienie chrbta	biela
37481-4	reling 400mm	šedá
37481-5	reling 450mm	šedá
37481-6	reling 500mm	šedá
37482-5	reling 450mm	biela
37482-6	reling 500mm	biela

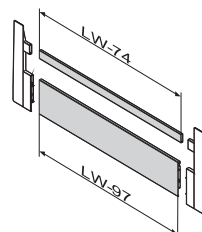


VNÚTORNÁ STREDNÁ ZÁSUVKA

V prípade vnútornej zásuvky objednať.

obj. číslo	špecifikácia	úprava
37483-1	čelný panel 1100mm	šedá
37484-1	čelný panel 1100mm	biela
37483-2	uchytienie čela	šedá
37484-2	uchytienie čela	biela

Rozmery pre čelný panel



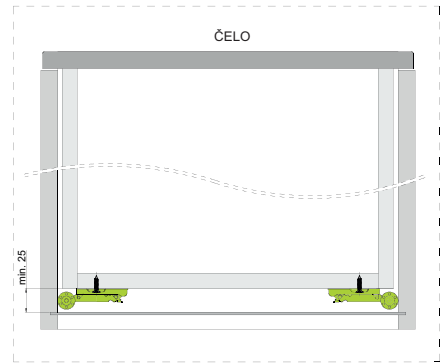
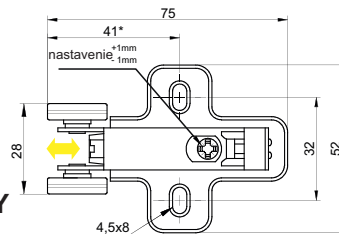
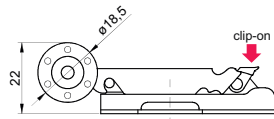
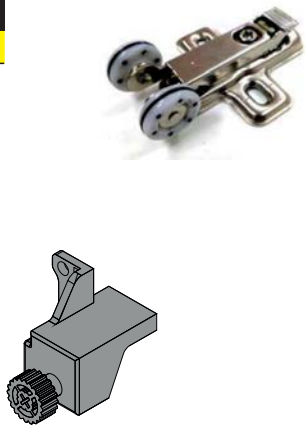
LW = Vnútorná šírka skrinky

VNÚTORNÁ VYSOKÁ ZÁSUVKA

obj. číslo	špecifikácia	úprava
37483-2	čelný panel 1100mm	šedá
37484-2	čelný panel 1100mm	biela
37483-3	uchytienie čela	šedá
37484-3	uchytienie čela	biela
37483-4	priečny reling 1,1M	šedá
37484-4	priečny reling 1,1M	biela

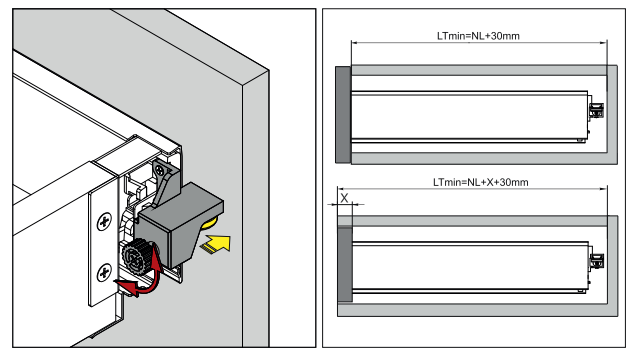
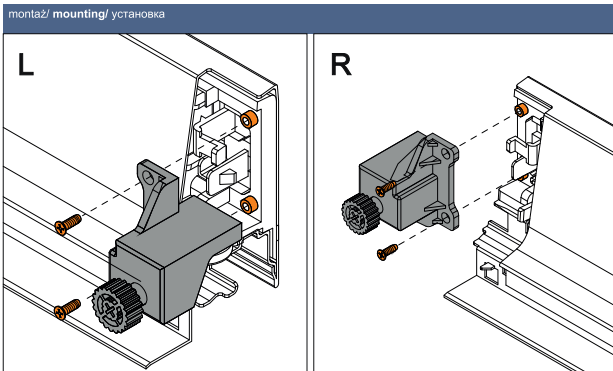
SYNCHRON PRE DREVENÉ ZÁSUVKY

obj. číslo
37462



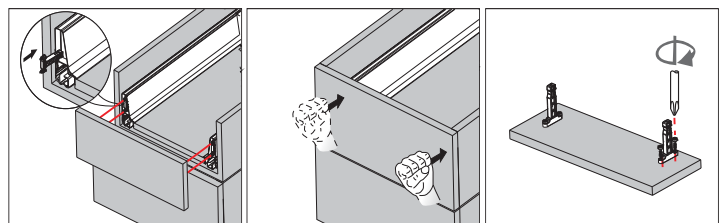
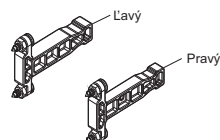
SYNCHRON PRE MODERN-BOX ZÁSUVKY

obj. číslo
37462-1



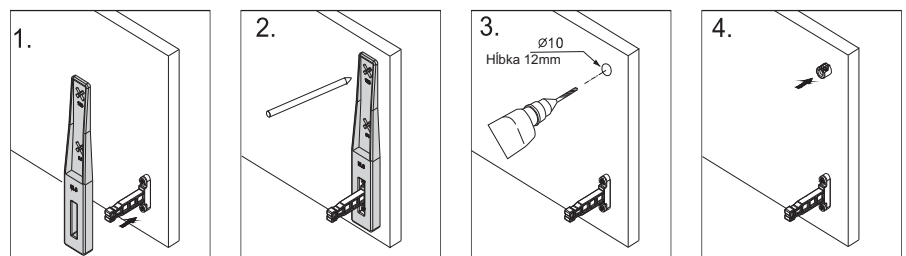
ŠABLÓNA NA ČIELKA

obj. číslo
37440-1



ŠABLÓNA NA RELINGY

obj. číslo
37440-2

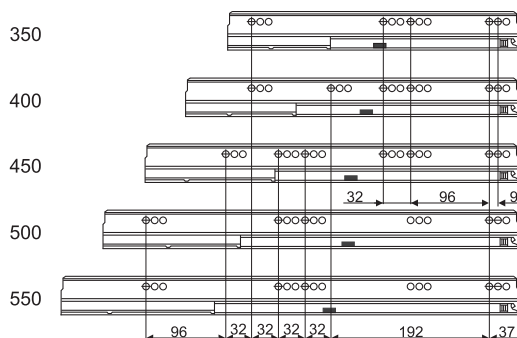


KORPUSOVÁ LIŠTA 30 KG BLUMOTION

obj. číslo	dĺžka
578.3501B	350mm
578.4001B	400mm
578.4501B	450mm
578.5001B	500mm

KORPUSOVÁ LIŠTA PRE TIP-ON

obj. číslo	dĺžka
578.4501M	450mm
578.5001M	500mm



TIP-ON MECHANIZMUS

obj. číslo	špecifikácia
T60B3130	S1, 270-300mm
T60B3330	350-650mm - do 20kg
T60B3530	350-650mm - 5-40kg
T60B3560	350-650mm - 25-70kg

SYNCHRON PRE TIP-ON

obj. číslo	špecifikácia
T60.000D	adaptér
T60.1125W	tyč 1125mm

BOČNICE ANTARO M

obj. číslo	dĺžka	úprava
378M3502SA	350mm	šedá
378M4002SA	400mm	šedá
378M4502SA	450mm	šedá
378M5002SA	500mm	šedá

V prípade bielej farby za objednávacím číslom uviesť farbu bočníc.

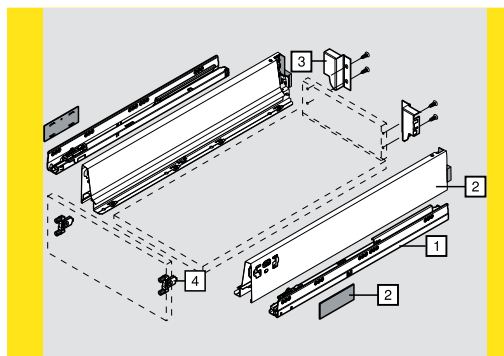


ZÁKLADNÁ ZÁSUVKA M

Ku korpusovým lištám a bočniciam ANTARO je potrebné objednať:

obj. číslo	špecifikácia	úprava
ZSF.3502	upínak čela	pre vruty
Z30M000S	uchytenie chrbta	šedá

V prípade bielej farby za objednávacím číslom uviesť farbu zásuvky.

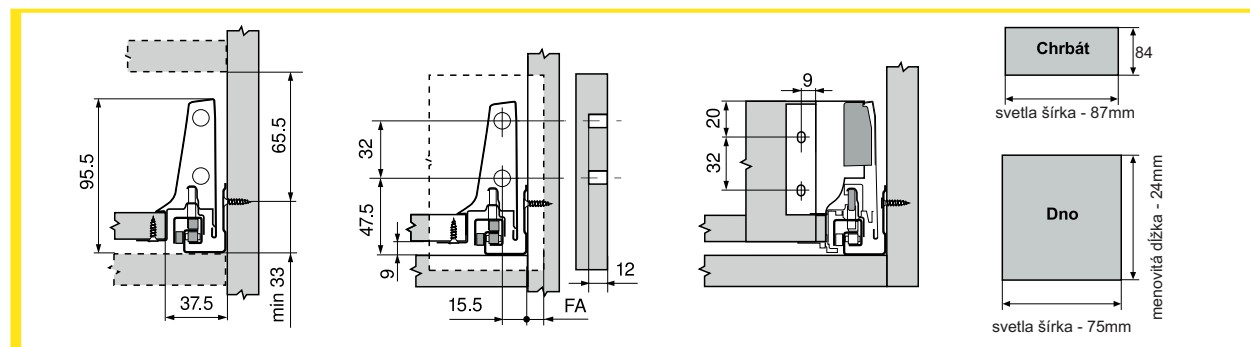
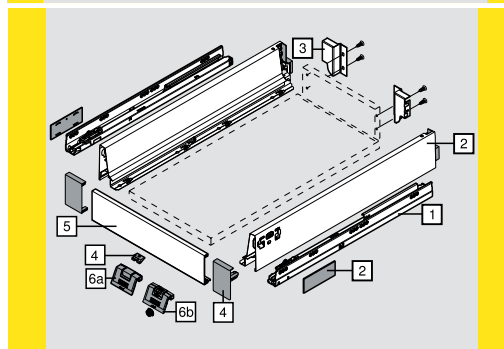


VNÚTORNÁ ZÁKLADNÁ ZÁSUVKA M

Ku korpusovým lištám a bočniciam ANTARO je potrebné objednať:

obj. číslo	špecifikácia	úprava
ZIF.71M0	čelné uchytenie	šedá
Z31L1036A	čelný panel	šedá
Z30M000S	uchytenie chrbta	šedá

V prípade bielej farby za objednávacím číslom uviesť farbu zásuvky.

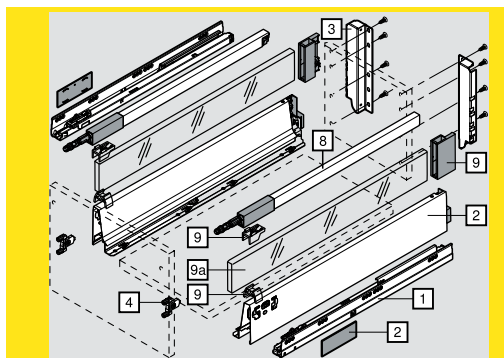


STREDNÁ ZÁSUVKA C

Ku korpusovým lištám a bočniciam je potrebné objednať:

obj. číslo	dĺžka	úprava
ZSF3502	upínak čela	pre vrtvy
Z30C000S	uchytenie chrbta	šedá
ZRG.287V	reling 350mm	šedá
ZRG.337V	reling 400mm	šedá
ZRG.387V	reling 450mm	šedá
ZRG.437V	reling 500mm	šedá

V prípade bielej farby za objednávacím číslom uviesť farbu zásuvky.

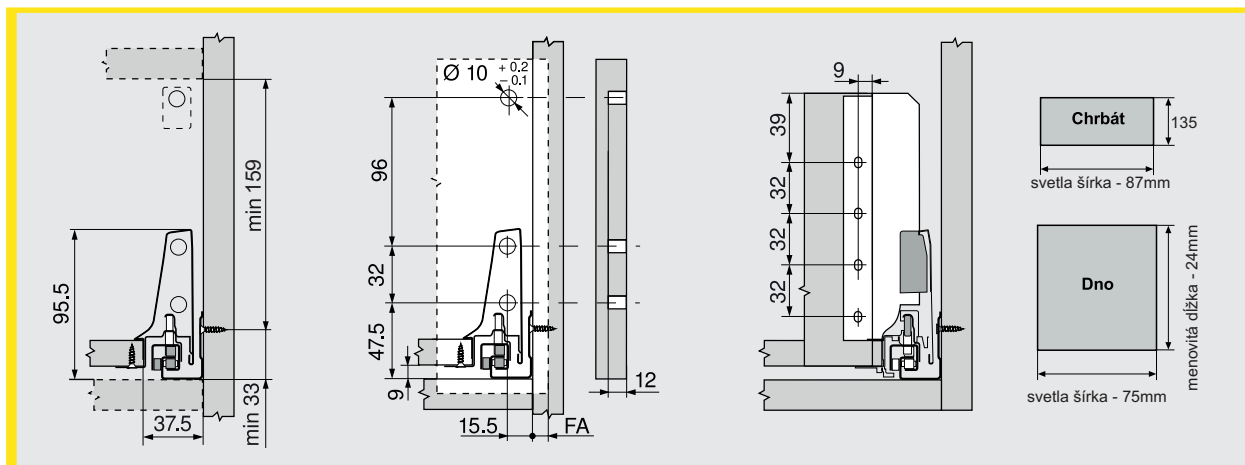
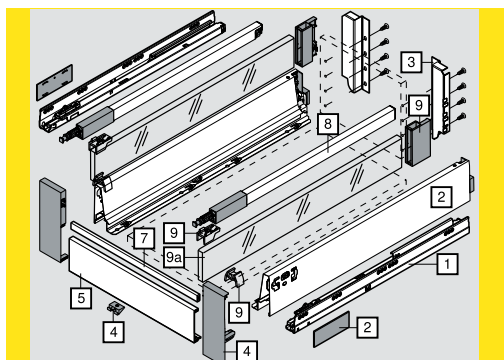


VNÚTORNÁ STREDNÁ ZÁSUVKA C

Ku korpusovým lištám a bočniciam je potrebné objednať:

obj. číslo	dĺžka	úprava
ZIF.74C0	čelné uchytenie	šedá
Z31L1036A	čelný panel	šedá
ZRG.1046Z	priečny reling	šedá
Z30C000S	uchytenie chrbta	šedá
ZRG.287V	reling 350mm	šedá
ZRG.337V	reling 400mm	šedá
ZRG.387V	reling 450mm	šedá
ZRG.437V	reling 500mm	šedá

V prípade bielej farby za objednávacím číslom uviesť farbu zásuvky.

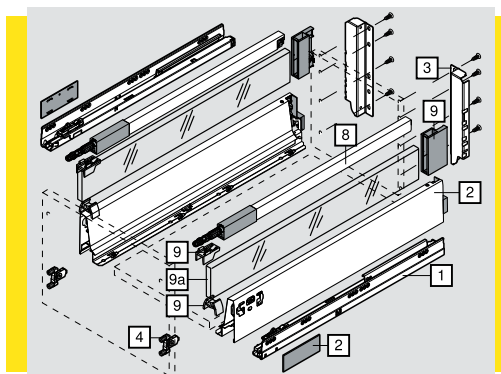


VYSOKÁ ZÁSUVKA D

Ku korpusovým lištám a bočniciam ANTARO je potrebné objednať:

obj. číslo	dĺžka	úprava
ZSF3502	upínak čela	pre vruty
Z30D000S	uchytenie chrbta	šedá
ZRG.287V	reling 350mm	šedá
ZRG.337V	reling 400mm	šedá
ZRG.387V	reling 450mm	šedá
ZRG.437V	reling 500mm	šedá

V prípade bielej farby za objednávacím číslom uviesť farbu zásuvky.



Komponenty pre bočné výplne - sklo

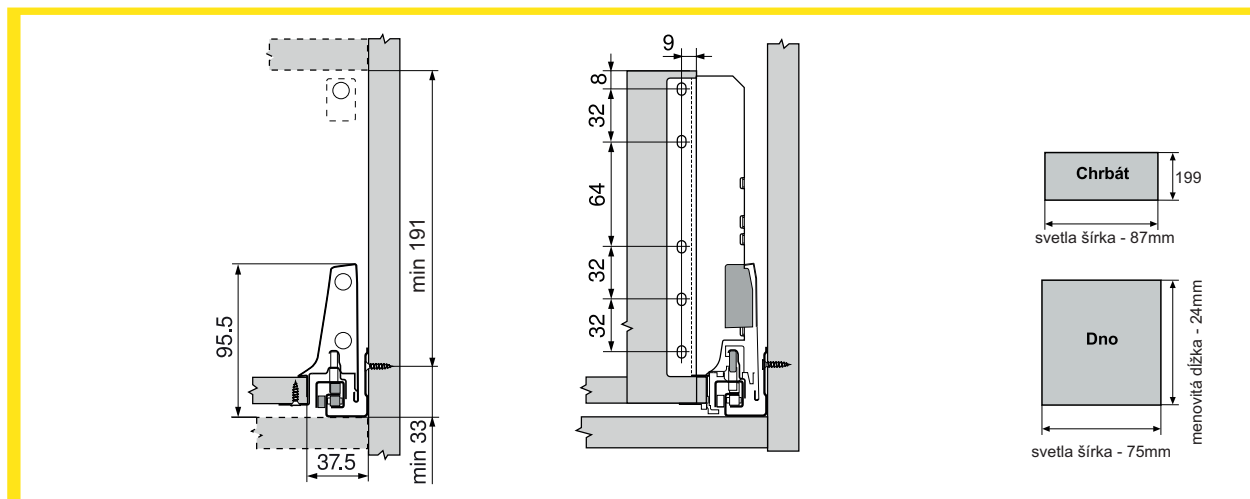
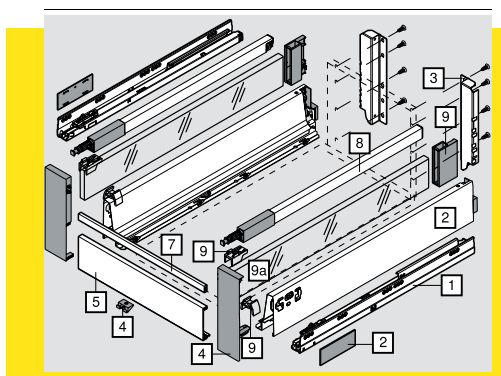
obj. číslo	dĺžka	úprava
Z36D0080	sada pre sklo	šedá
Z36D0080	sada pre sklo	biela
Z37R417D	sklo 450mm	satín
Z37R467.D	sklo 500mm	satín

VNÚTORNÁ VYSOKÁ ZÁSUVKA D

Ku korpusovým lištám a bočniciam ANTARO je potrebné objednať:

obj. číslo	dĺžka	úprava
ZIF.74D0	čelné uchytenie	šedá
Z31L1036A	čelný panel	šedá
ZRG.1046Z	priečny reling	šedá
Z30D000S	uchytenie chrbta	šedá
ZRG.287V	reling 350mm	šedá
ZRG.337V	reling 400mm	šedá
ZRG.387V	reling 450mm	šedá
ZRG.437V	reling 500mm	šedá

V prípade bielej farby za objednávacím číslom uviesť farbu zásuvky.



INVARIA - vložky do zásuviek smart


šírka zásuvky - 600mm



obj. číslo	hĺbka zásuvky
5511-4	450mm
5511-5	500mm

šírka zásuvky - 800mm



obj. číslo	hĺbka zásuvky
5511-7	450mm
5511-8	500mm

šírka zásuvky - 900mm



obj. číslo	hĺbka zásuvky
5512-1	450mm
5512-2	500mm

šírka zásuvky - 1200mm

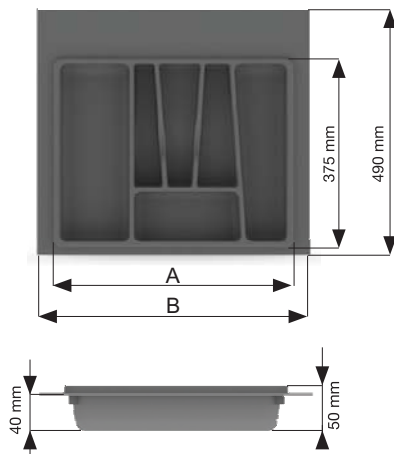
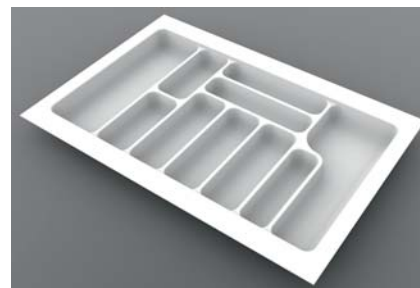


obj. číslo	hĺbka zásuvky
5512-7	450mm
5512-8	500mm

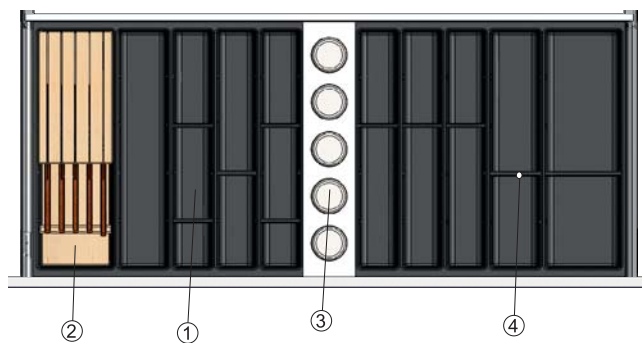
PLASTOVÉ VLOŽKY DO ZÁSUVKY

obj. číslo	farba	šírka skrinky	A (mm)	B (mm)
37742-1	šedá	300mm	200	240
37742-2	šedá	400mm	291	340
37742-3	šedá	450mm	326	390
37742-4	šedá	500mm	376	440
37742-5	šedá	600mm	470	540
37742-6	šedá	700mm	560	640
37742-7	šedá	800mm	640	740
37742-8	šedá	900mm	715	840
37742-9	šedá	1000mm	840	940
37743-1	šedá	1100mm	940	1040

obj. číslo	farba	šírka skrinky	A (mm)	B (mm)
37744-5	biela	600	470	540
37744-6	biela	700	560	640
37744-7	biela	800	640	740
37744-8	biela	900	715	840

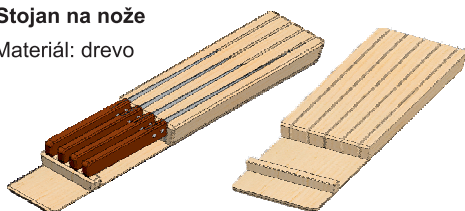


SMART - vložky do zásuviek smart



Stojan na nože

Materiál: drevo

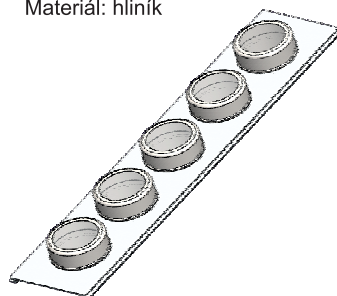


②

obj. číslo	špecifikácia
3772-1	4 dielna
3772-2	5 dielna

Koreničky

Materiál: hliník

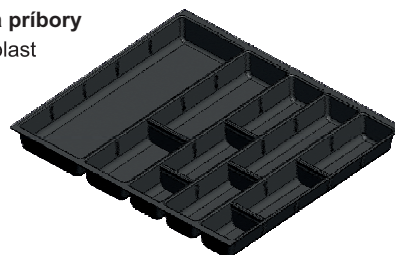


③

obj. číslo	špecifikácia
3772-3	5 dielna

Vložka na príbory

Materiál: plast



①

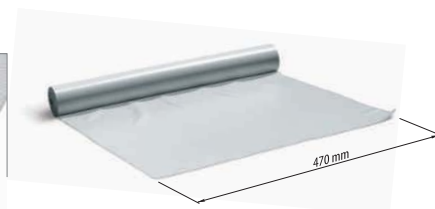
obj. číslo	šírka x hĺbka	šírka zásuvky
3771-1	356x463mm	450mm
3771-2	506x477mm	600mm

Možné použitie : 2 x 3771-1 + 3772-3 = 900mm zásuvka
2 x 3771-2 + 3772-3 = 1200mm zásuvka

PROTIŠMYKOVÁ FÓLIA DO ZÁSUVKY

obj. číslo	dĺžka
37400	1500mm

Farba: šedá



PLASTOVÝ VÝREZ PRE SIFÓN

obj. číslo	dĺžka
37401-0	šedý
37401-1	biely

