



www.hobes.cz



PŘEHLED SORTIMENTU ZÁMKŮ DO DVEŘÍ A PROTIPLECHŮ





Výrobce zámků do dveří a dílů pro autoprůmysl



Výroba zámků do dveří

- zadlabací zámký
- zámký se zvýšenou bezpečností
- vícebodové zámký
- zapadací plechy

Strojírenská výroba

- sériová výroba vysekávaných, ohýbaných a svařovaných dílů a sestav
- materiál tloušťky 1–10 mm, max. rozměr 4 x 2 m

Ostatní výroba

- výroba dílů pro autoprůmysl
- výroba ocelových zárubní VIKTORIA
- povrchová úprava galvanickým zinkem
- výroba lisovacích nástrojů, přípravků a měřidel
- malosériová výroba plechových dílů
- zakázkové lisování a montáže

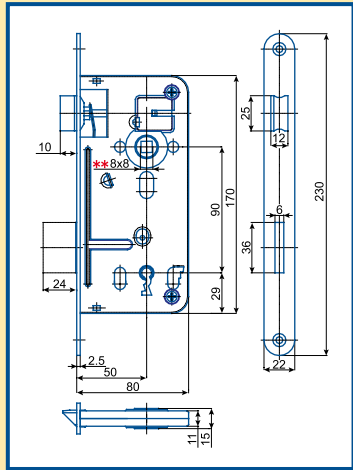
Vývoj a konstrukce

- spolupráce při vývoji a výrobě prototypů
- zpracování projektů vlastními konstruktéry

Legenda: s převodem = stříčku lze zasunout klíčem
— se zvýšenou bezpečností
— standardní

Varianty:
C čelo 20 mm
PP protipožární

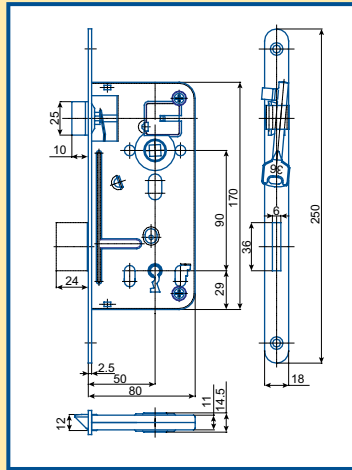
536



- dvouzápadový
- otvory pro dělené štíty
- bez převodu
- ** rozměr ořechu 8 x 8 mm platí pro všechny zámk
- 1 klíč

Varianty:
PP protipožární

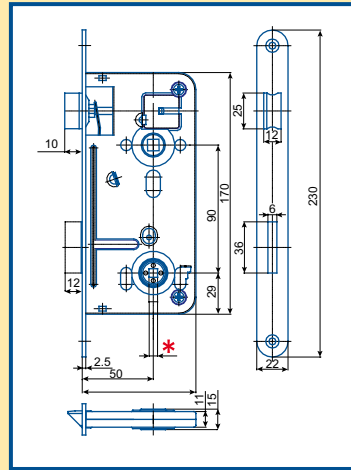
537 C



- dvouzápadový
- otvory pro dělené štíty
- bez převodu
- 1 klíč
- možnost varianty: 537C/8,5 – ořech kliky 8,5 x 8,5 mm

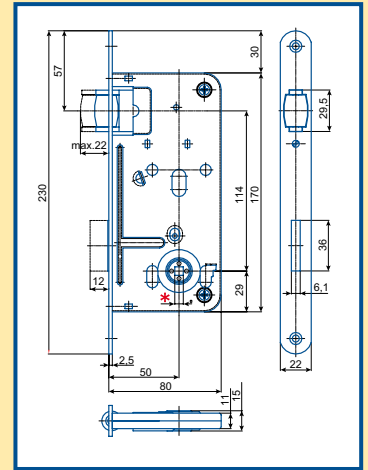
Varianty:
C čelo 20 mm
PP protipožární

540



- jednozápadový
- otvory pro dělené štíty
- bez převodu
- * 540.4 ořech 4 x 4 mm
- 540.5 ořech 5 x 5 mm
- 540 ořech 6 x 6 mm
- 540.7 ořech 7 x 7 mm
- 540.8 ořech 8 x 8 mm

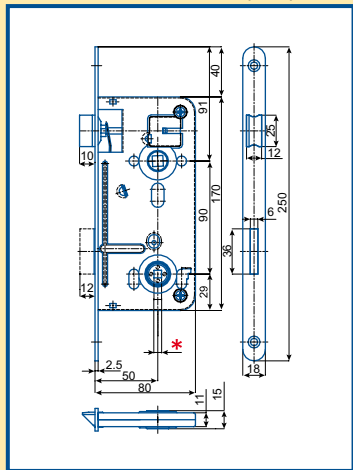
545



- jednozápadový
- otvory pro dělené štíty
- bez převodu
- * 545.4 ořech 4 x 4 mm
- 545.5 ořech 5 x 5 mm
- 545 ořech 6 x 6 mm
- 545.7 ořech 7 x 7 mm
- 545.8 ořech 8 x 8 mm

Varianty:
PP protipožární

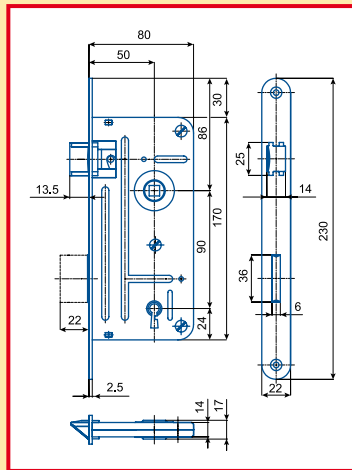
547 C



- jednozápadový
- otvory pro dělené štíty
- bez převodu
- * 547.4 ořech 4 x 4 mm
- 547.5 ořech 5 x 5 mm
- 547 ořech 6 x 6 mm
- 547.7 ořech 7 x 7 mm
- 547.8 ořech 8 x 8 mm
- možnost varianty: 547C/8,5 – ořech kliky 8,5 x 8,5 mm

Varianty:
C čelo 20 mm

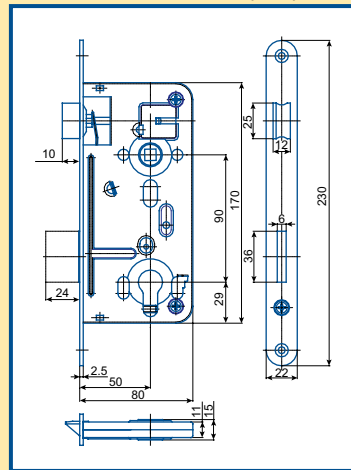
548 A



- dvouzápadový
- bezpečnostní třída 2 podle ČSN P ENV 1627
- s převodem
- 2 klíče
- dozický zámek
- bez otvorů pro dělené štíty

Varianty:
C čelo 20 mm
PP protipožární

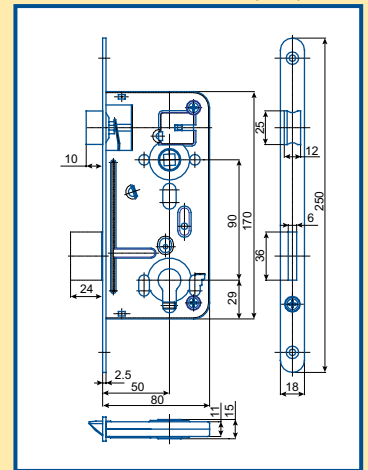
24026



- dvouzápadový
- otvory pro dělené štíty
- s převodem

Varianty:
PP protipožární

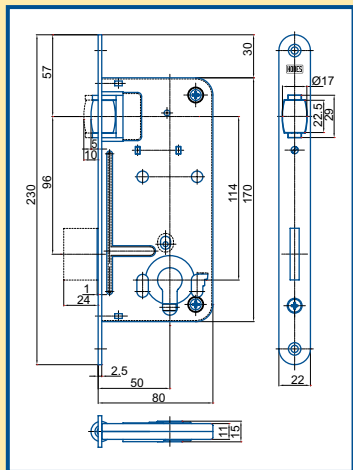
24027 C



- dvouzápadový
- otvory pro dělené štíty
- s převodem
- možnost varianty: 24027C/8,5 – ořech kliky 8,5 x 8,5 mm

Varianty:
C čelo 20 mm
PP protipožární

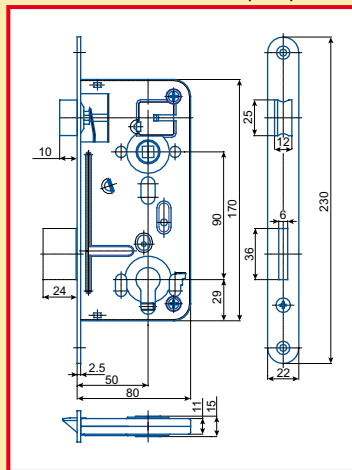
24028



- dvouzápadový
- otvory pro dělené štíty
- bez převodu

Varianty:
PP protipožární

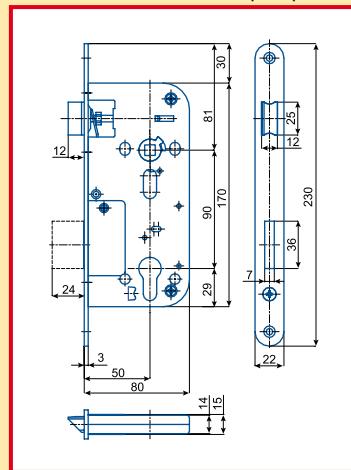
K 102



- dvouzápadový
- otvory pro dělené štíty
- s převodem
- s pojistkou (při vylovení vložky zapadne stavítko závory)
- bezpečnostní třída 2 podle ČSN P ENV 1627

Varianty:
PP protipožární

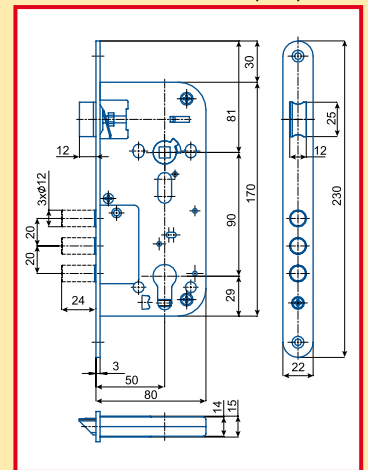
K 113



- dvouzápadový
- otvory pro dělené štíty
- s převodem
- bezpečnostní třída 2 podle ČSN P ENV 1627
- třída bezpečnosti 3 podle ČSN EN 12209

Varianty:
PP protipožární

K 114

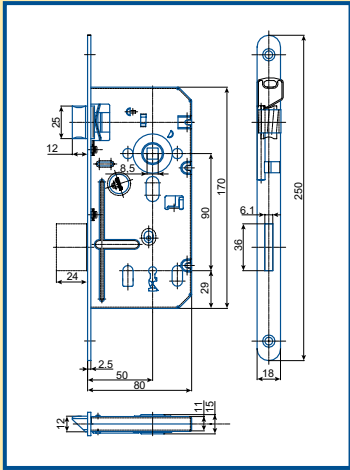


- dvouzápadový
- otvory pro dělené štíty
- s převodem
- bezpečnostní třída 3 podle ČSN P ENV 1627

řada 72/60

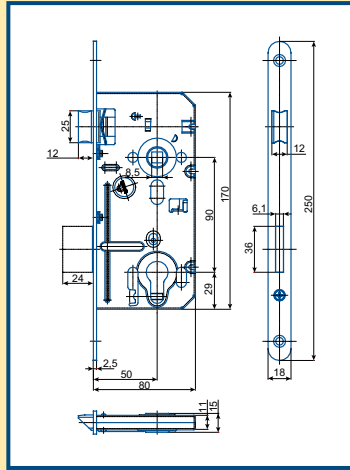
Varianty:
C čelo 18 mm
PP protipožární

K 350 C plastová střelka



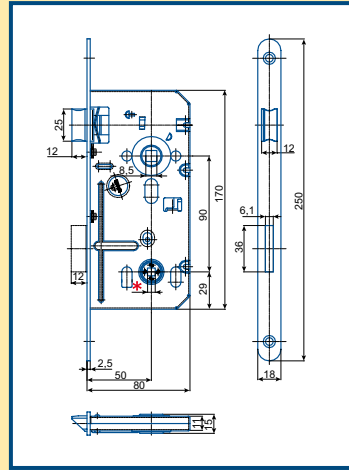
- dvouzápadový
- bez převodu
- otvory pro dělené štíty
- 1 klíč
- pravý nebo levý
- ořech kliky 8,5 mm

K 351 C plastová střelka



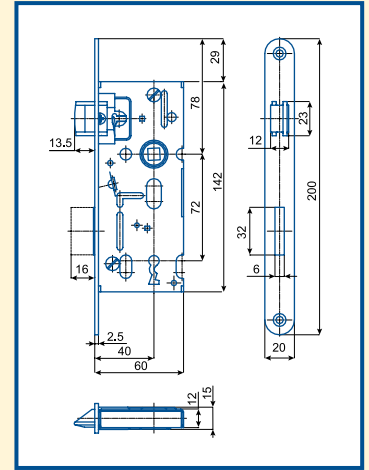
- dvouzápadový
- s převodem
- otvory pro dělené štíty
- pravý nebo levý
- ořech kliky 8,5 mm

K 352 C plastová střelka



- jednozápadový
- bez převodu
- otvory pro dělené štíty
- * K352C.4 ořech 4 x 4 mm
- K352C.5 ořech 5 x 5 mm
- K352C ořech 6 x 6 mm
- K352C.7 ořech 7 x 7 mm
- K352C.8 ořech 8 x 8 mm
- pravý nebo levý
- ořech kliky 8,5 mm

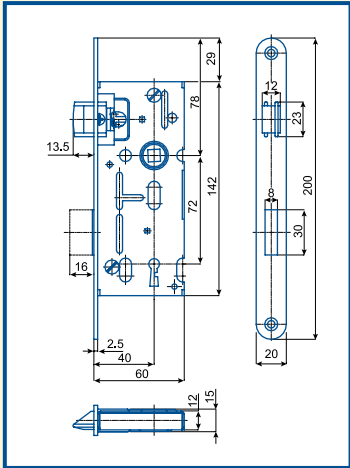
K 103



- jednozápadový
- bez převodu
- otvory pro dělené štíty
- 1 klíč

Varianty:
C čelo 18 mm
PP protipožární

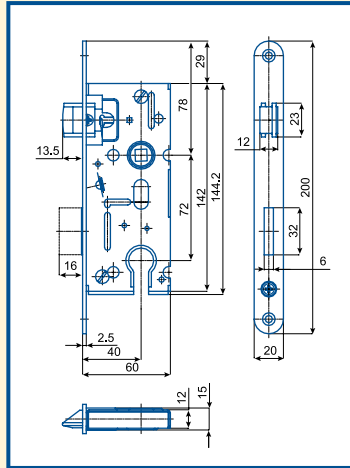
K 104



- jednozápadový
- bez převodu
- otvory pro dělené štíty
- 2 klíče
- dozický zámek

Varianty:
C čelo 18 mm
PP protipožární

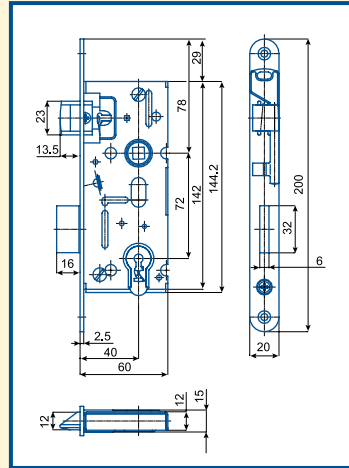
K 105



- jednozápadový
- s převodem
- otvory pro dělené štíty

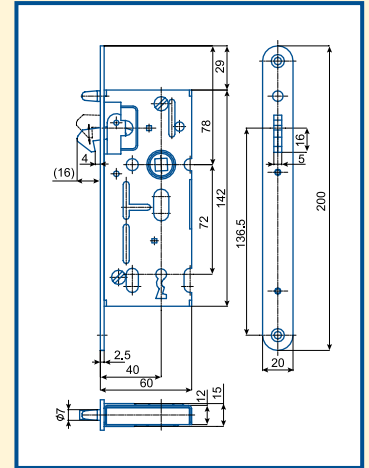
Varianty:
C čelo 18 mm
PP protipožární

K 105 s klíčem



- jednozápadový
- s převodem
- otvory pro dělené štíty
- plast. vložka umožňující použít klíč č. 36 – P 220; po odstranění vložky zámek s funkcí K 105

K 106

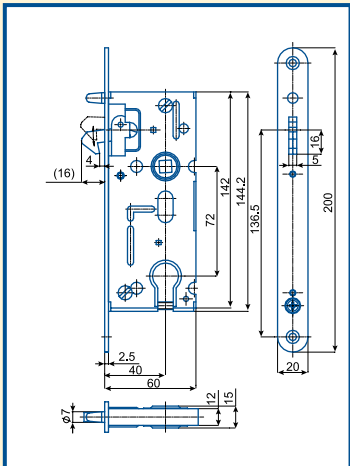


- pro posuvné dveře
- bez převodu
- není určen pro kování s dělenými štíty
- 1 klíč

řada 90/60

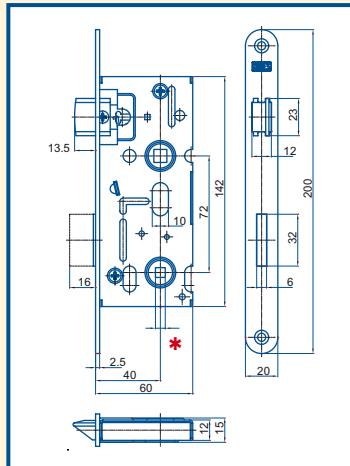
Varianty:
C čelo 18 mm
PP protipožární

K 106 A



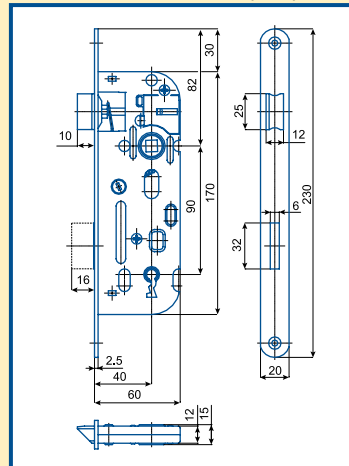
- pro posuvné dveře
- bez převodu
- není určen pro kování s dělenými štíty

K 111



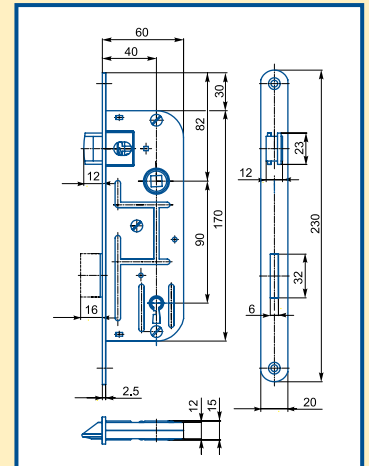
- jednozápadový
- bez převodu
- otvory pro dělené štíty
- * K 111.4 ořech 4 x 4 mm
- K 111.5 ořech 5 x 5 mm
- K 111 ořech 6 x 6 mm
- K 111.7 ořech 7 x 7 mm
- K 111.8 ořech 8 x 8 mm

01-15



- jednozápadový
- bez převodu
- otvory pro dělené štíty
- 1 klíč

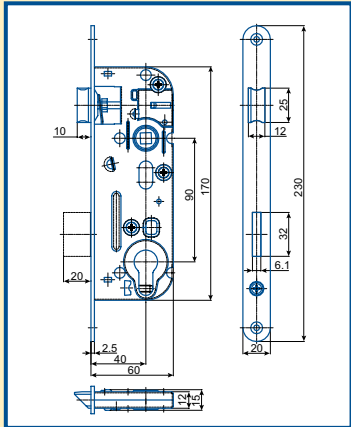
02-03



- jednozápadový
- bez převodu
- 2 klíče
- dozický zámek

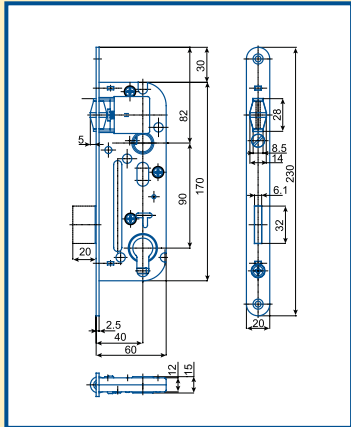
Varianty:
C čelo 18 mm
PP protipožární

02-04



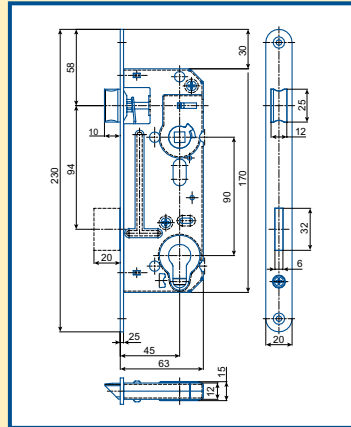
- dvouzápadový
- s převodem
- otvory pro dělené štíty

02-05



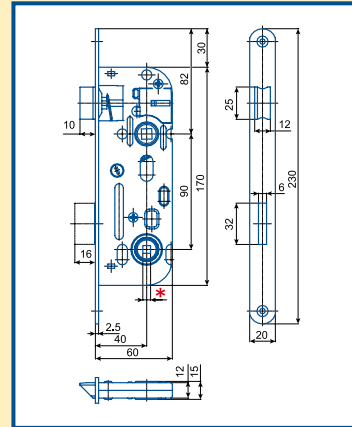
- dvouzápadový
- bez převodu
- otvory pro dělené štíty

02-06 (osová vzdálenost 45 mm)
PP protipožární



- dvouzápadový
- s převodem
- otvory pro dělené štíty

01-16

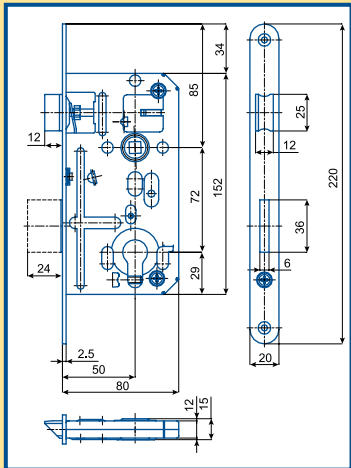


- jednozápadový
- bez převodu
- otvory pro dělené štíty
- * 01-16.4 ořech 4 x 4 mm
- 01-16.5 ořech 5 x 5 mm
- 01-16 ořech 6 x 6 mm
- 01-16.7 ořech 7 x 7 mm
- 01-16.8 ořech 8 x 8 mm

řada 72/80

Varianty:
C čelo 18 mm
PP protipožární

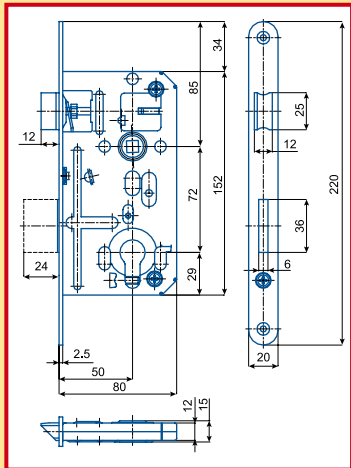
K 133



- dvouzápadový
- s převodem
- otvory pro dělené štíty

Varianty:
C čelo 18 mm
PP protipožární

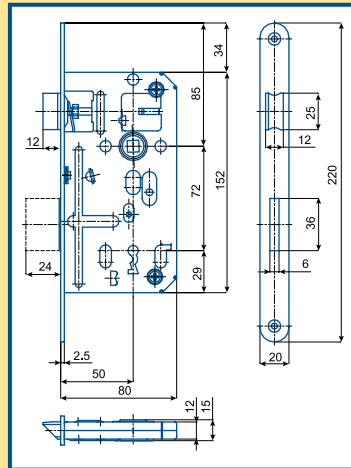
K 133 A



- dvouzápadový
- s převodem
- otvory pro dělené štíty
- s pojistkou
- bezpečnostní třída 2 podle ČSN P ENV 1627

Varianty:
C čelo 18 mm
PP protipožární

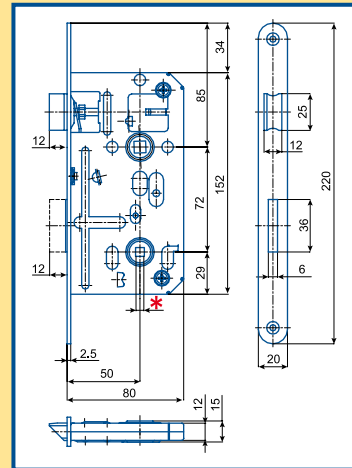
K 134



- dvouzápadový
- bez převodu
- otvory pro dělené štíty
- 1 klíč

Varianty:
C čelo 18 mm
PP protipožární

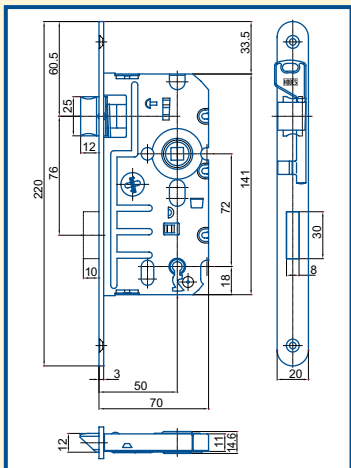
K 135



- jednozápadový
- bez převodu
- otvory pro dělené štíty
- * K 135.4 ořech 4 x 4 mm
- K 135.5 ořech 5 x 5 mm
- K 135 ořech 6 x 6 mm
- K 135.7 ořech 7 x 7 mm
- K 135.8 ořech 8 x 8 mm

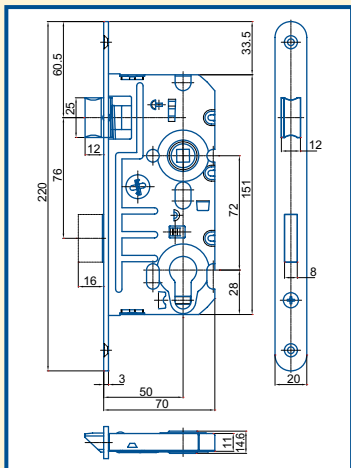
řada 72/70

K 240



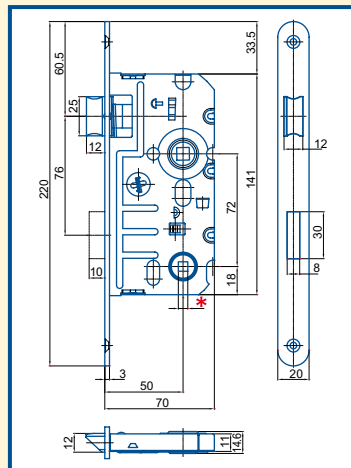
- jednozápadový
- bez převodu
- otvory pro dělené štíty
- 1 klíč

K 241



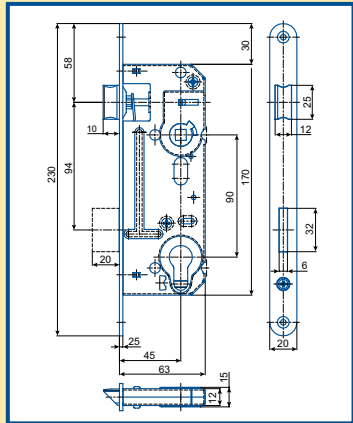
- jednozápadový
- s převodem
- otvory pro dělené štíty

K 242



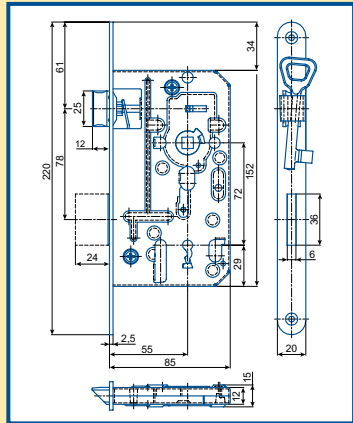
- jednozápadový
- bez převodu
- otvory pro dělené štíty
- * K 242.4 ořech 4 x 4 mm
- K 242.5 ořech 5 x 5 mm
- K 242 ořech 6 x 6 mm
- K 242.7 ořech 7 x 7 mm
- K 242.8 ořech 8 x 8 mm

K 136 Varianty:
C čelo 18 mm



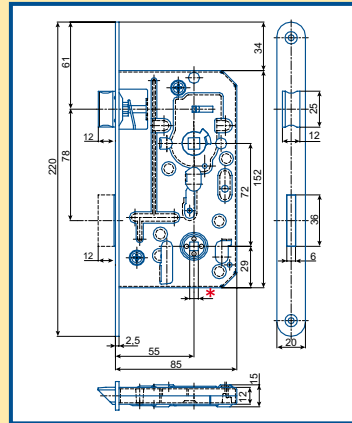
- dvouzápadový
- s převodem
- otvory pro dělené štíty

K 137 Varianty:
C čelo 18 mm



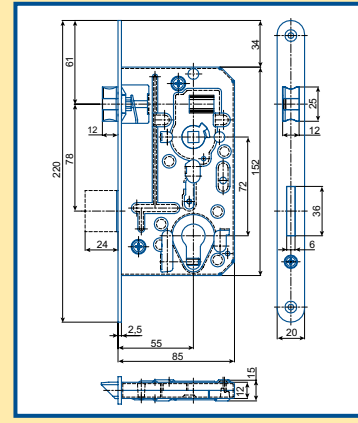
- dvouzápadový
- bez převodu
- otvory pro dělené štíty
- 1 klíč

K 138 Varianty:
C čelo 18 mm



- jednozápadový
 - otvory pro dělené štíty
 - pravý nebo levý
 - bez převodu
- * K 138.4 ořech 4 x 4 mm
K 138.5 ořech 5 x 5 mm
K 138 ořech 6 x 6 mm
K 138.7 ořech 7 x 7 mm
K 138.8 ořech 8 x 8 mm

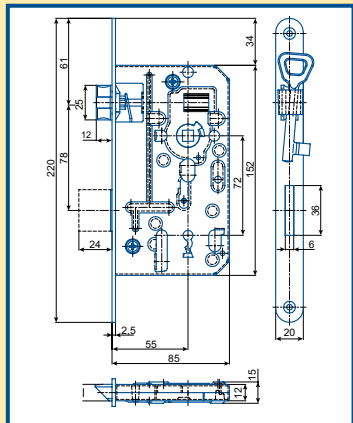
K 136 S - tichá střelka Varianty:
C čelo 18 mm



- dvouzápadový
- s převodem
- otvory pro dělené štíty

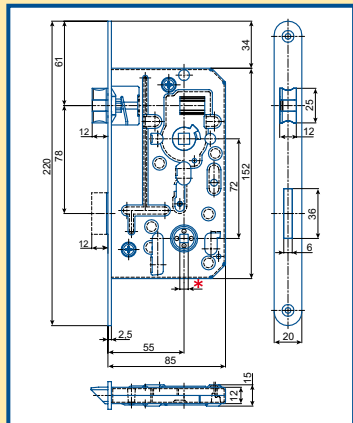
řada 72/77

K 137 S - tichá střelka Varianty:
C čelo 18 mm



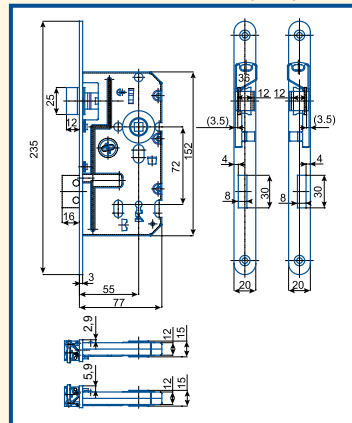
- dvouzápadový
- otvory pro dělené štíty
- bez převodu
- 1 klíč

K 138 S - tichá střelka Varianty:
C čelo 18 mm



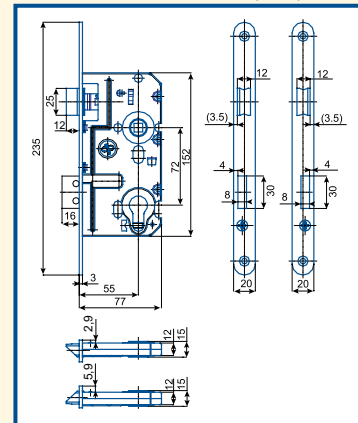
- jednozápadový
 - otvory pro dělené štíty
 - pravý nebo levý
 - bez převodu
- * K 138S.4 ořech 4 x 4 mm
K 138S.5 ořech 5 x 5 mm
K 138S ořech 6 x 6 mm
K 138S.7 ořech 7 x 7 mm
K 138S.8 ořech 8 x 8 mm

K 220 Varianty:
C čelo 18 mm
PP protipožární



- jednozápadový
- bez převodu
- otvory pro dělené štíty
- pravý nebo levý
- 1 klíč

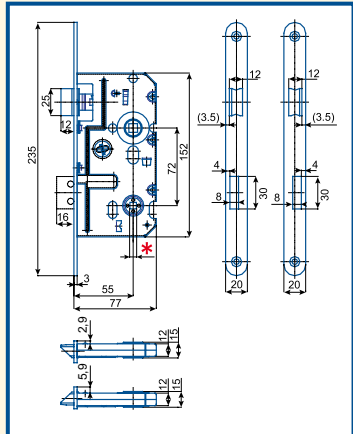
K 221 Varianty:
C čelo 18 mm
PP protipožární



- jednozápadový
- s převodem
- otvory pro dělené štíty
- pravý nebo levý

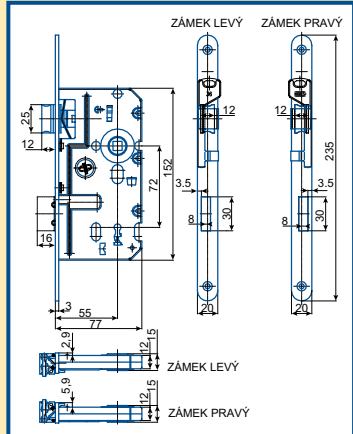
řada 72/77 s plastovou střelkou a kovovou závorou

K 222 Varianty:
C čelo 18 mm
PP protipožární



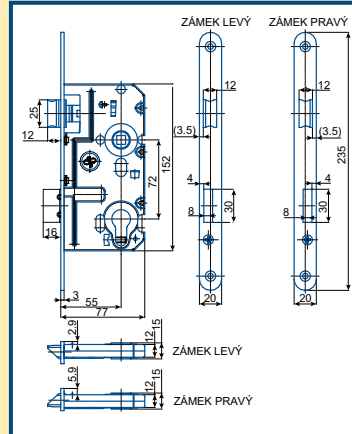
- jednozápadový
 - otvory pro dělené štíty
 - bez převodu
- * K 222.4 ořech 4 x 4 mm
K 222.5 ořech 5 x 5 mm
K 222 ořech 6 x 6 mm
K 222.7 ořech 7 x 7 mm
K 222.8 ořech 8 x 8 mm
- pravý nebo levý

K 320 Varianty:
C čelo 18 mm



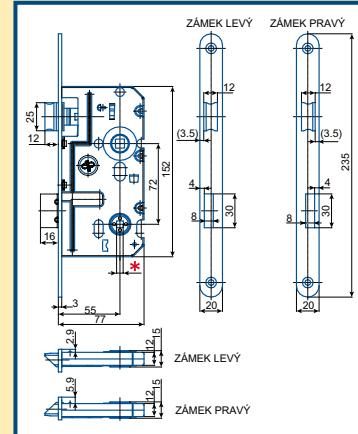
- jednozápadový
- bez převodu
- otvory pro dělené štíty
- 1 klíč

K 321 Varianty:
C čelo 18 mm



- jednozápadový
- s převodem
- otvory pro dělené štíty

K 322 Varianty:
C čelo 18 mm

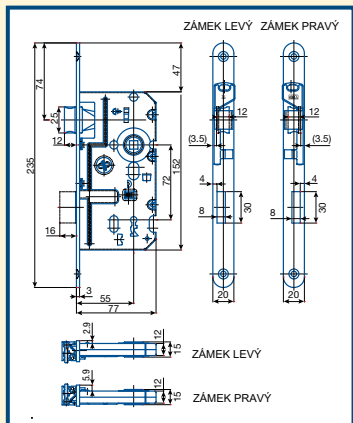


- jednozápadový
 - otvory pro dělené štíty
 - bez převodu
- * K 322.4 ořech 4 x 4 mm
K 322.5 ořech 5 x 5 mm
K 322 ořech 6 x 6 mm
K 322.7 ořech 7 x 7 mm
K 322.8 ořech 8 x 8 mm

řada 72/77 s plastovou střelkou a závorou

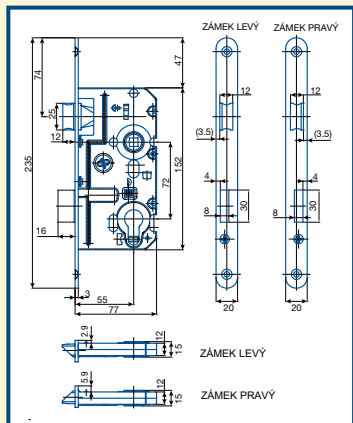
řada 72/75

K 330 Varianty:
C čelo 18 mm



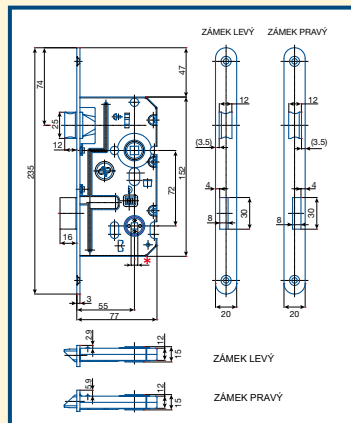
- jednozápadový
- bez převodu
- otvory pro dělené štíty
- 1 klíč
- **varianta výsuvu závory 10 mm – typ K 333**

K 331 Varianty:
C čelo 18 mm



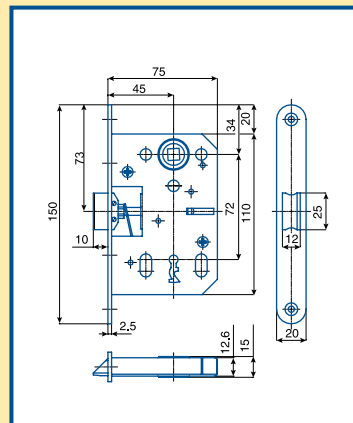
- jednozápadový
- s převodem
- otvory pro dělené štíty

K 332 Varianty:
C čelo 18 mm



- jednozápadový
- otvory pro dělené štíty
- bez převodu
- * K 332.4 ořech 4 x 4 mm
- K 332.5 ořech 5 x 5 mm
- K 332 ořech 6 x 6 mm
- K 332.7 ořech 7 x 7 mm
- K 332.8 ořech 8 x 8 mm

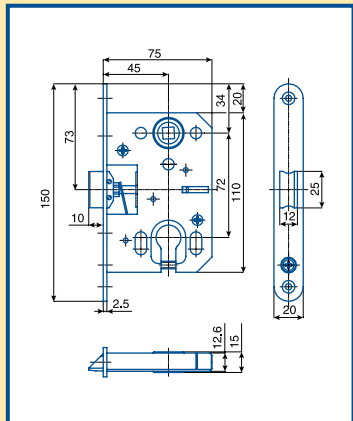
K 051



- s převodem
- otvory pro dělené štíty
- s uzamykatelnou střelkou
- 1 klíč

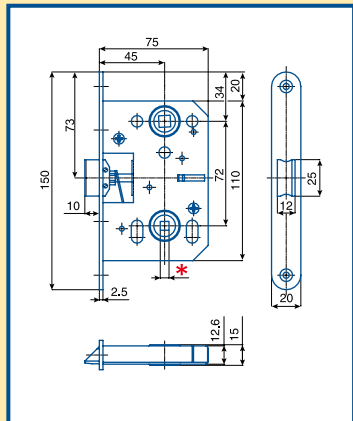
ostatní zámky

K 052



- s převodem
- otvory pro dělené štíty
- s uzamykatelnou střelkou

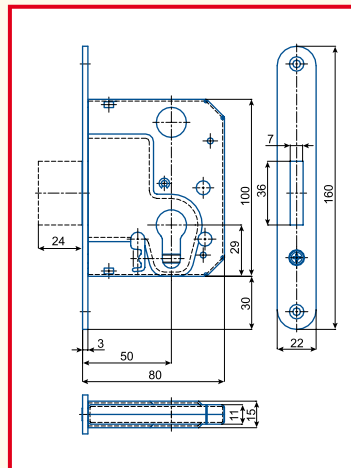
K 053



- otvory pro dělené štíty
- s uzamykatelnou střelkou
- * K 053.4 ořech 4 x 4 mm
- K 053.5 ořech 5 x 5 mm
- K 053 ořech 6 x 6 mm
- K 053.7 ořech 7 x 7 mm
- K 053.8 ořech 8 x 8 mm

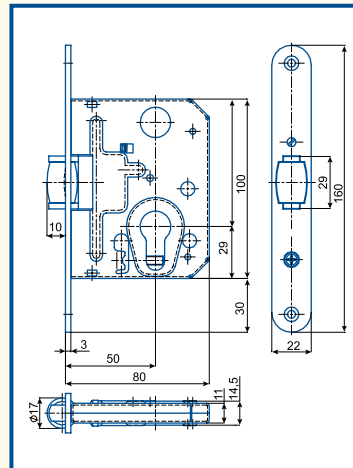
2634

Varianty:
C čelo 18 mm



- dvouzápadový
- otvory pro dělené štíty
- bezpečnostní třída 2 podle ČSN P ENV 1627
- bez převodu

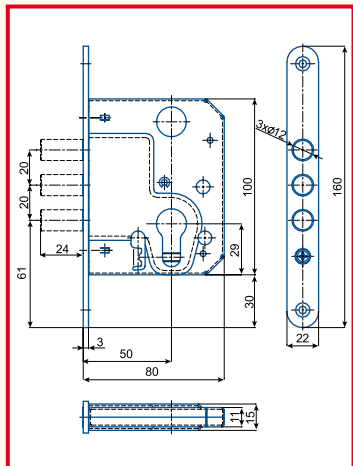
2784



- jednozápadový
- otvory pro dělené štíty
- bez převodu

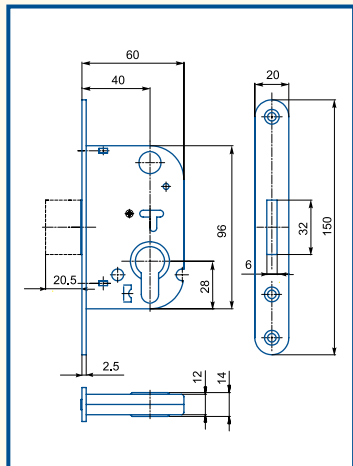
2834

Varianty:
C čelo 18 mm



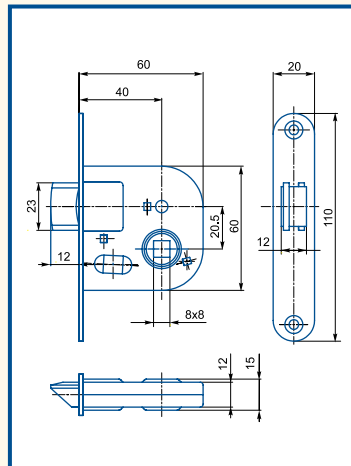
- dvouzápadový
- otvory pro dělené štíty
- bezpečnostní třída 2 podle ČSN P ENV 1627
- bez převodu

K 132



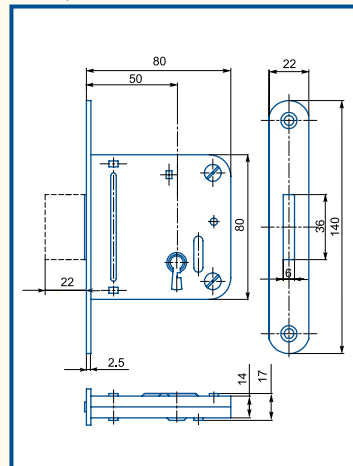
- dvouzápadový
- bez převodu
- otvory pro dělené štíty

01-08



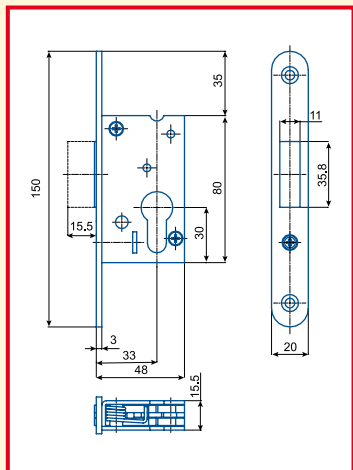
- mezipokojevý s blokáci střelky
- bez převodu
- pravý nebo levý

24129, 24130



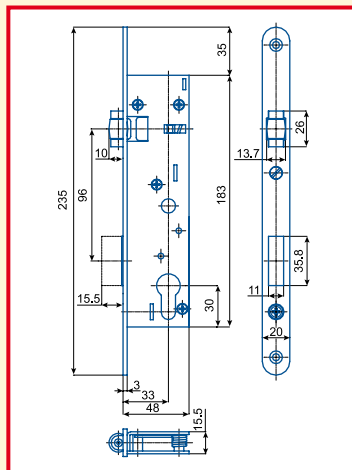
- dvouzápadový
- bez převodu
- 2 klíče
- dozický zámeček

BZD 048



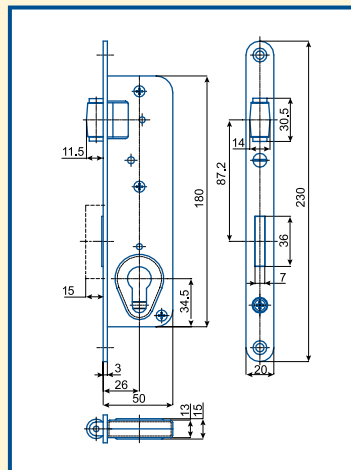
- jednozápadový
- bez převodu
- bezpečnostní třída 2 podle ČSN P ENV 1627

BZD 114



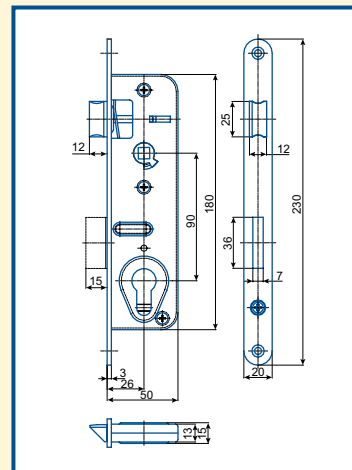
- jednozápadový
- bez převodu
- bezpečnostní třída 2 podle ČSN P ENV 1627

G 222



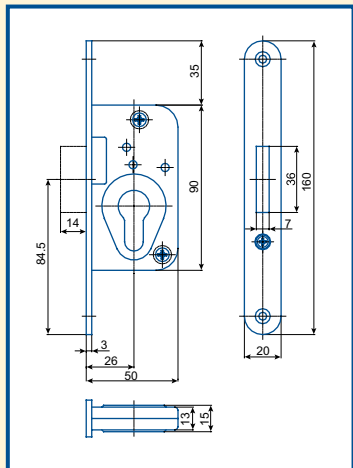
- jednozápadový
- bez převodu

G 223



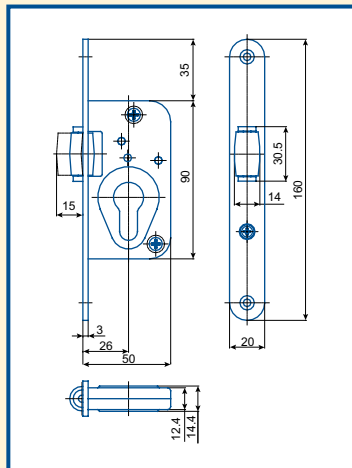
- jednozápadový
- s převodem

G 231



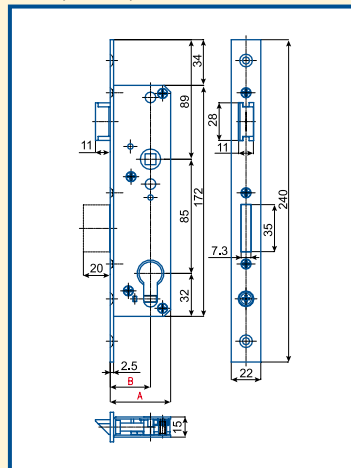
- jednozápadový
- bez převodu

G 233



- jednozápadový
- bez převodu

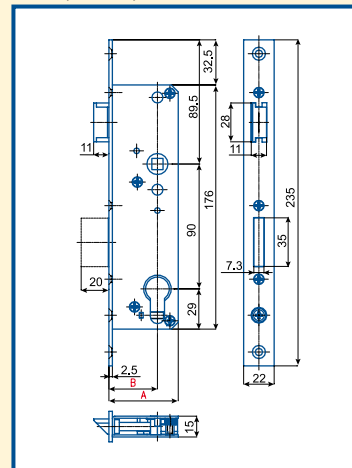
K 410, K 420, K 430



- jednozápadový
- s převodem

A	B	TYP
40	25	K 410
45	30	K 420
50	35	K 430

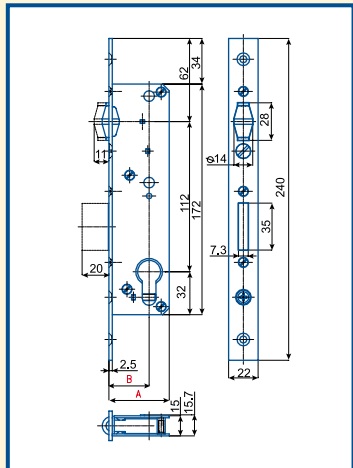
K 411, K 421, K 431



- jednozápadový
- s převodem

A	B	TYP
40	25	K 411
45	30	K 421
50	35	K 431

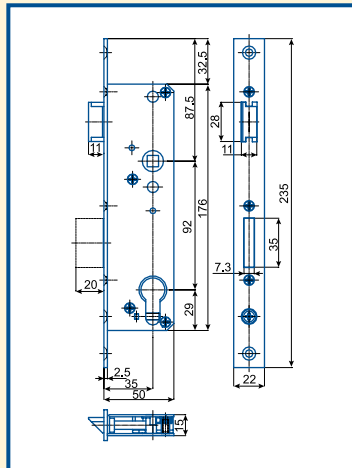
K 415, K 425, K 435



- jednozápadový
- bez převodu

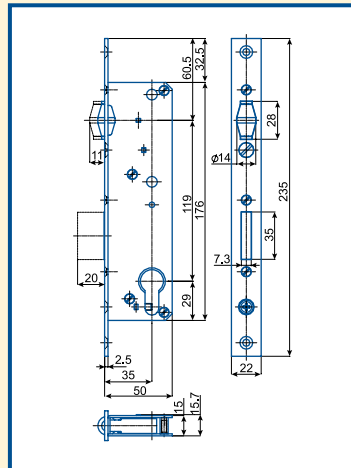
A	B	TYP
40	25	K 415
45	30	K 425
50	35	K 435

K 440



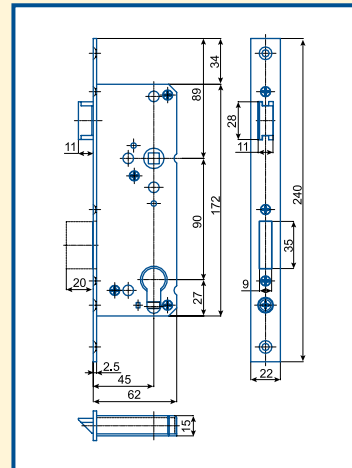
- jednozápadový
- s převodem

K 445



- jednozápadový
- bez převodu

K 450

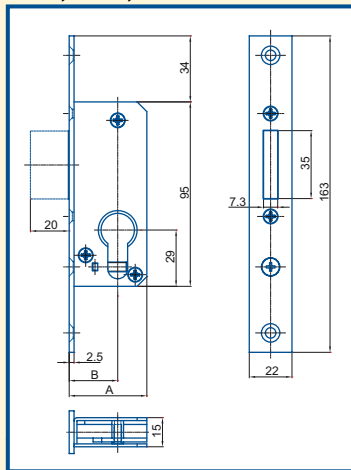


- jednozápadový
- s převodem

zesílené zámky

zámky s roztečí 92 mm

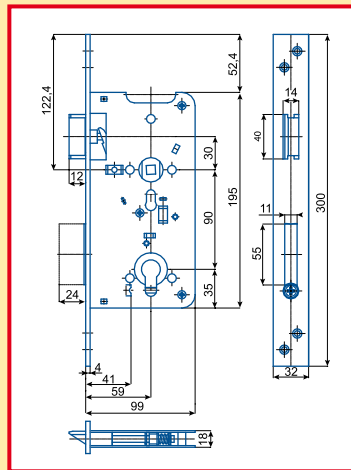
K 460, K 461, K 462



- jednozápadový
- bez převodu

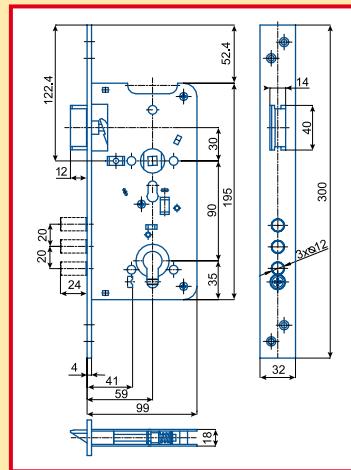
A	B	TYP
40	25	K 460
45	30	K 461
50	35	K 462

K 131



- dvouzápadový
- s převodem
- otvory pro dělené štíty
- bezpečnostní třída 2 podle ČSN P ENV 1627

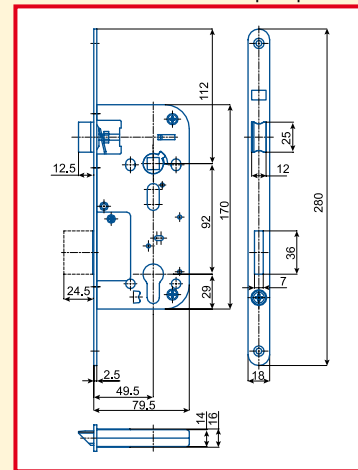
K 141



- dvouzápadový
- s převodem
- otvory pro dělené štíty
- bezpečnostní třída 3 podle ČSN P ENV 1627

K 162

Varianty:
PP protipožární

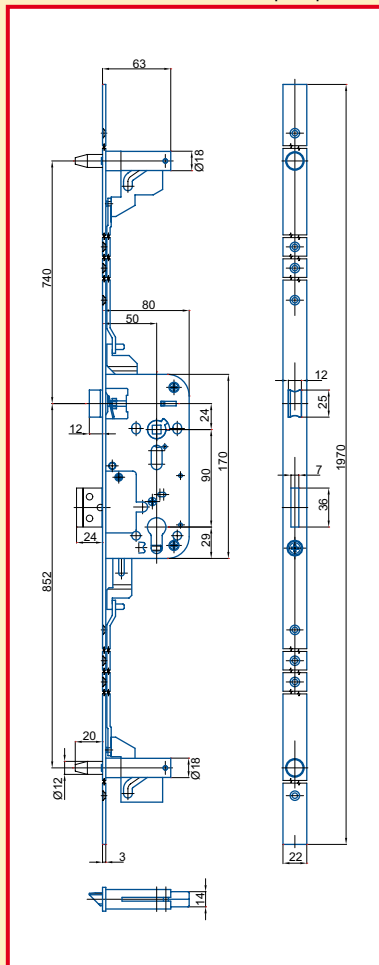


- dvouzápadový
- s převodem
- bezpečnostní třída 2 podle ČSN P ENV 1627

vícebodové zámky

K 119

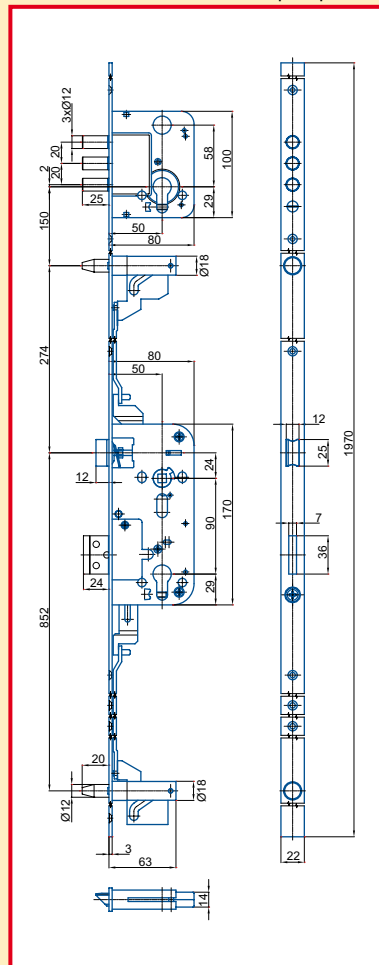
Varianty:
PP protipožární



- dvouzápadový
- s převodem
- bezpečnostní třída 2 podle ČSN P ENV 1627
- třída bezpečnosti 3 dle prEN 15625

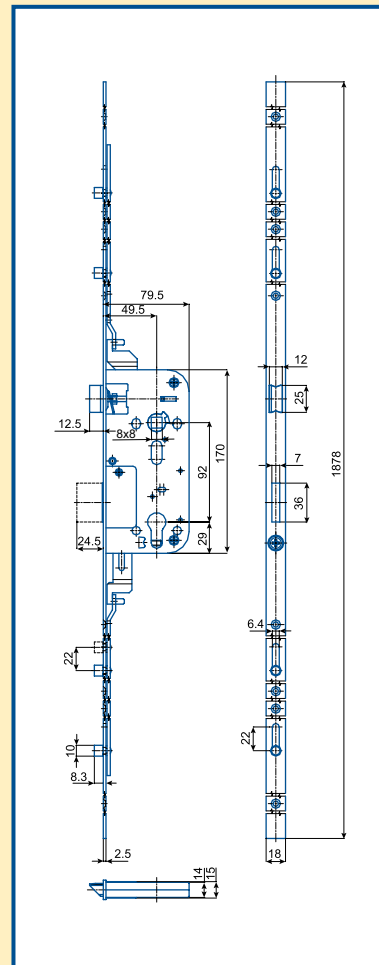
K 125

Varianty:
PP protipožární



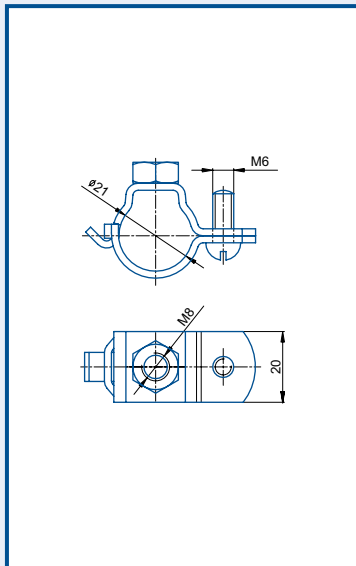
- dvouzápadový
- s převodem
- bezpečnostní třída 3 podle ČSN P ENV 1627

K 160

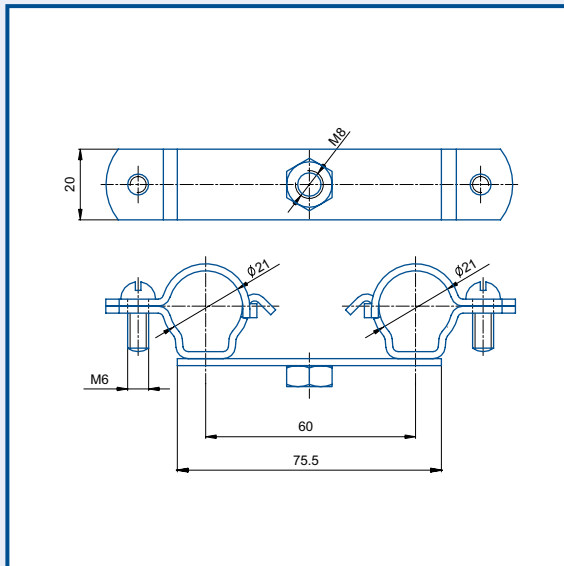


- dvouzápadový
- s převodem

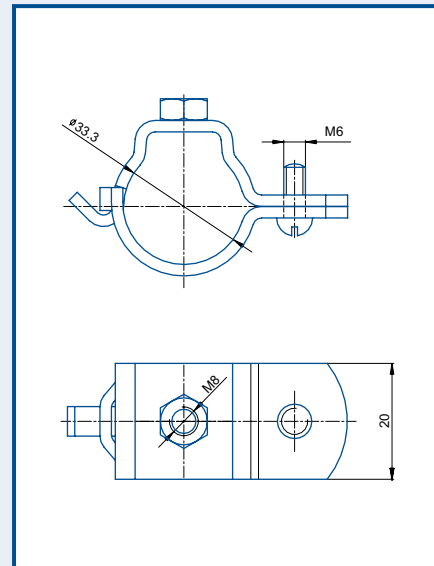
DT 1/2



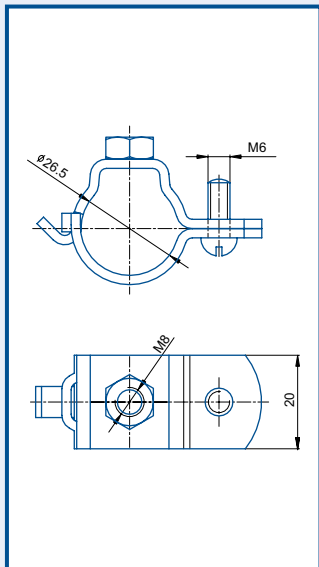
2DT 1/2



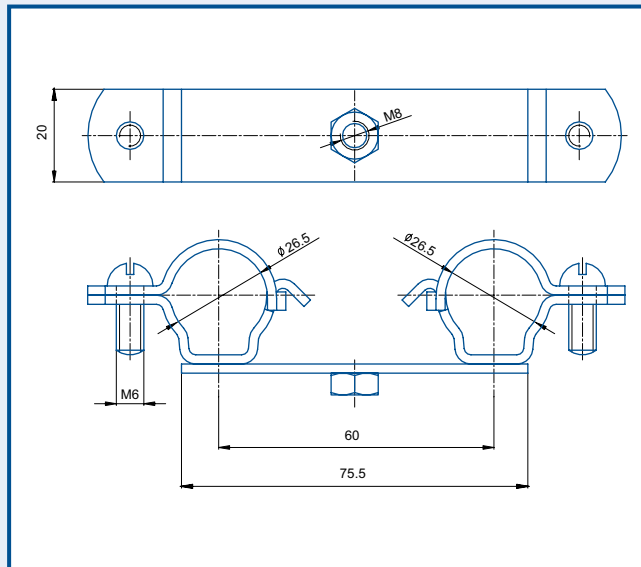
DT 1



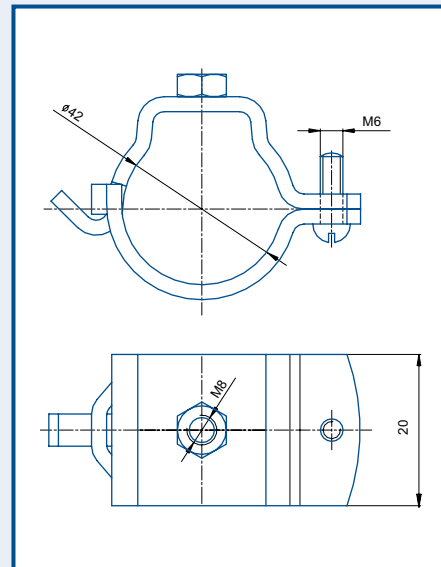
DT 3/4



2 DT 3/4

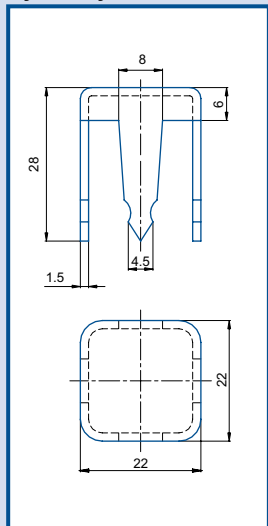


DT 5/4

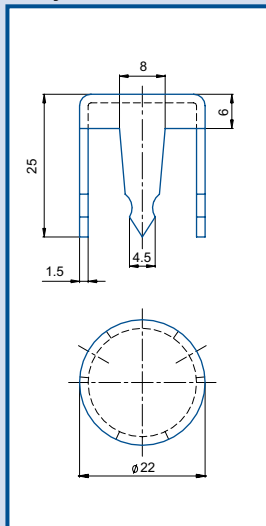


hřeby

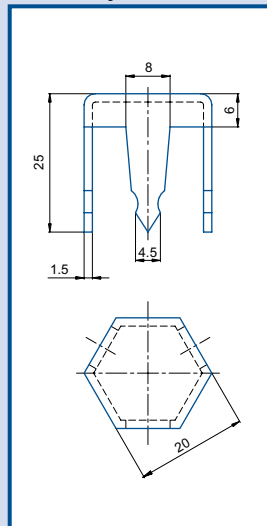
čtyřhranný



kulatý

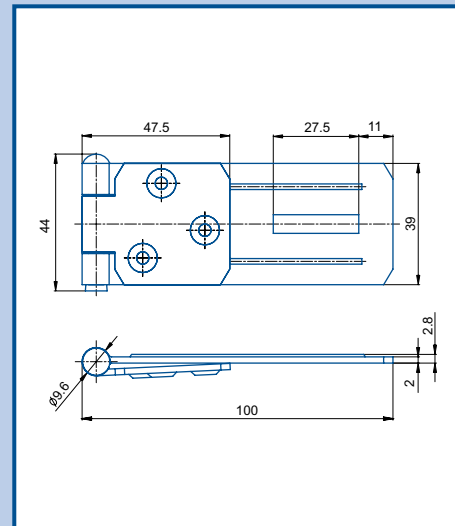


šestihranný

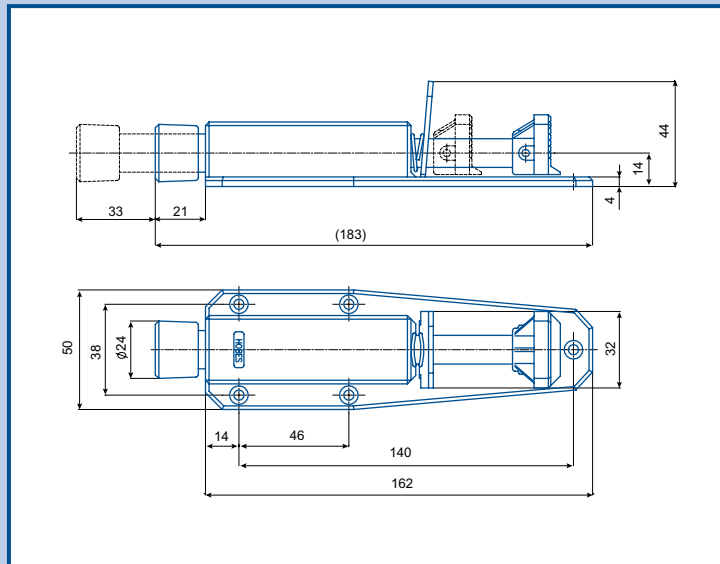


petlice

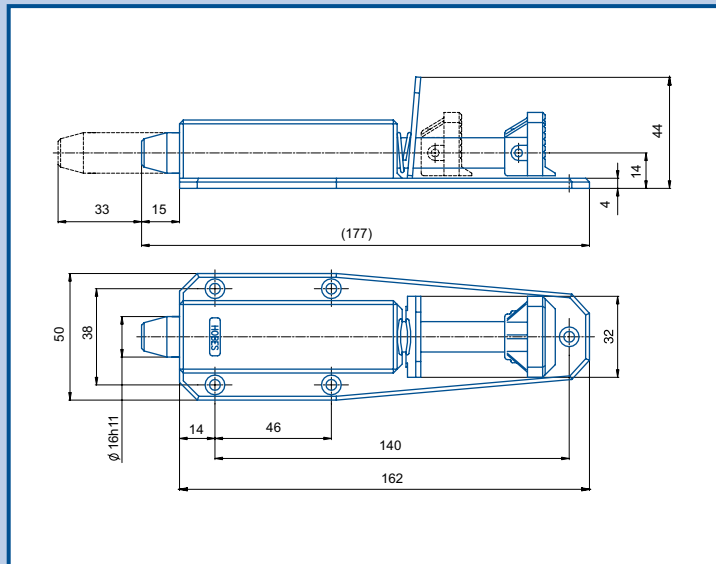
P 100



SD 1

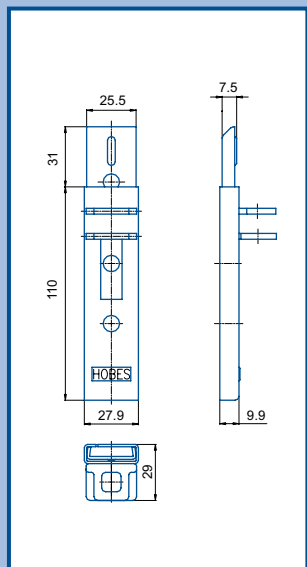


SD 2

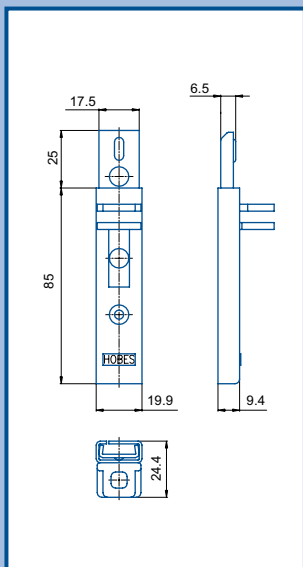


zástrče

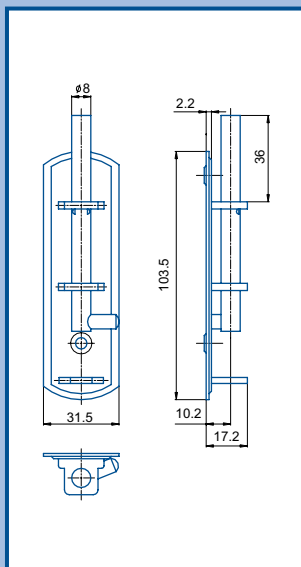
UZ 110



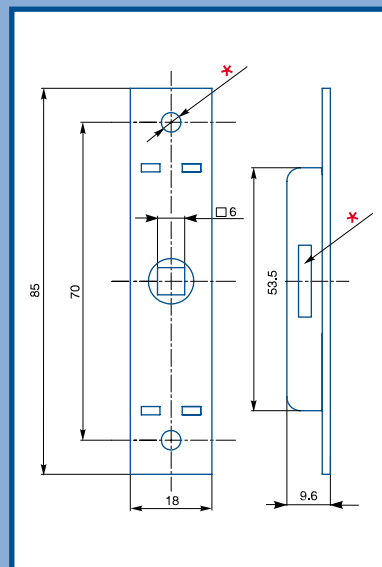
UZ 85



ZM 100



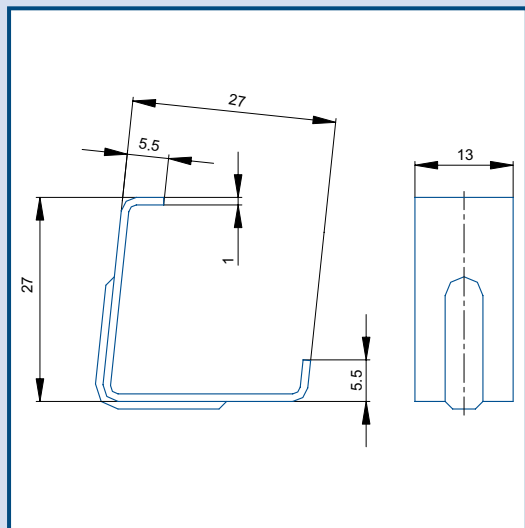
západka BOMORO



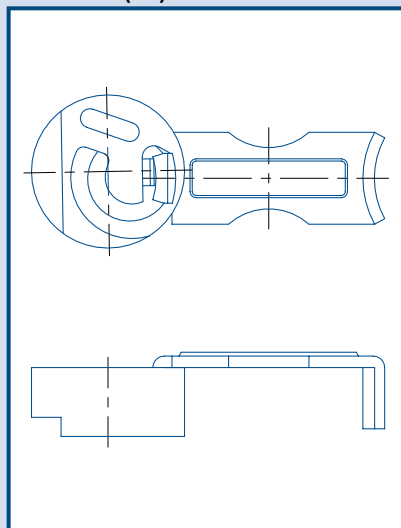
* A 65 - 4,3 mm, jazýček je Zn odlitek
 A 210 - 6,4 mm, jazýček je z ocelových plátek

spony

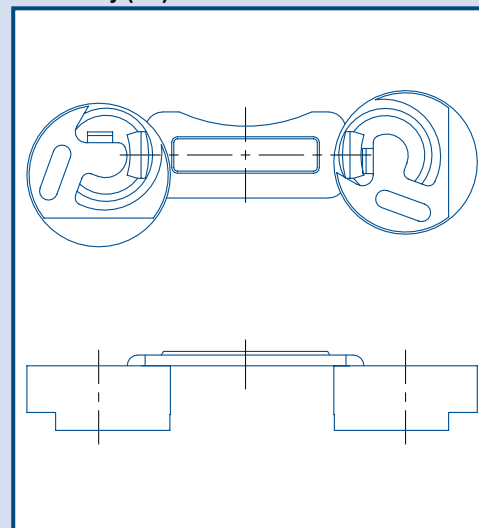
rohová



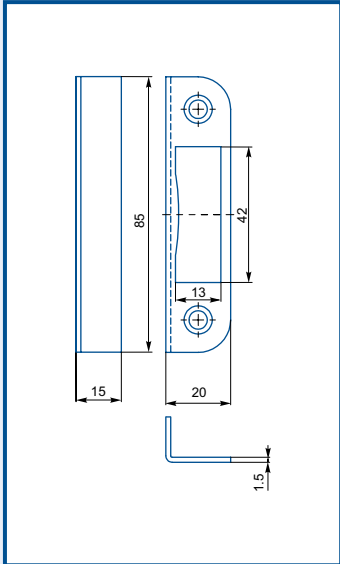
s kolečkem (1/1)



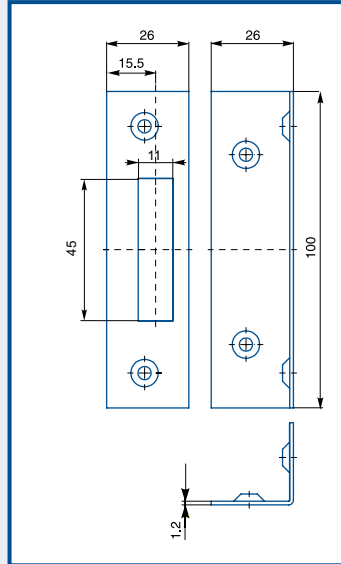
s 2 kolečky (2/2)



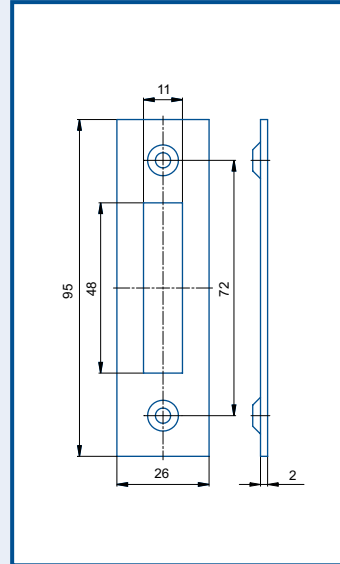
24050 1/1



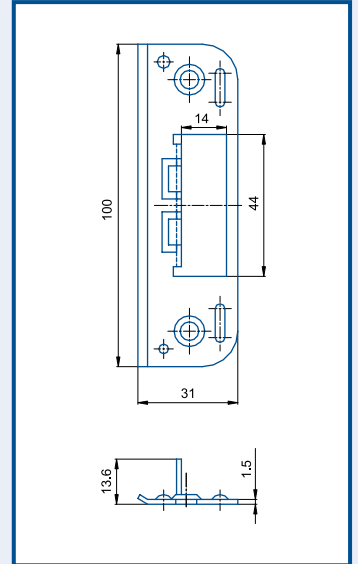
2634 1/1



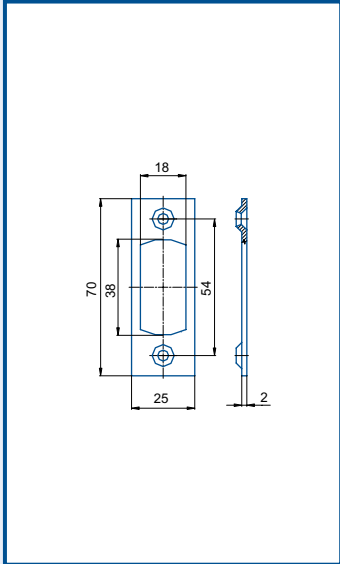
2634 2/2



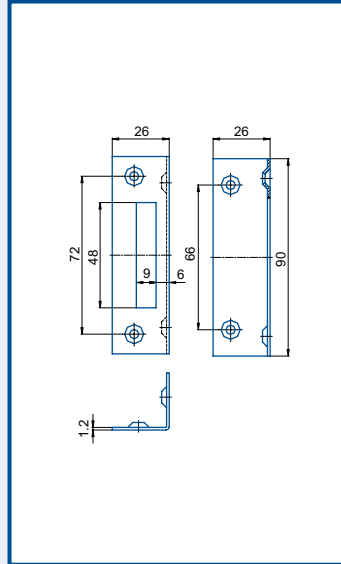
K 051



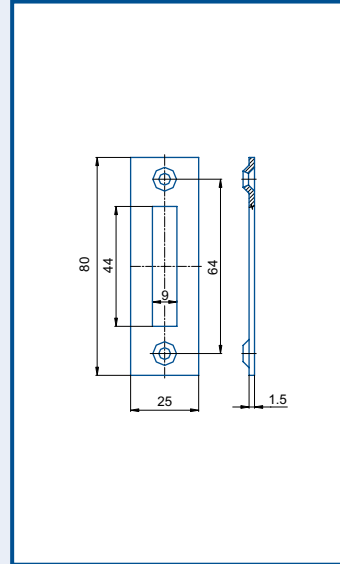
2784 2/2



24129

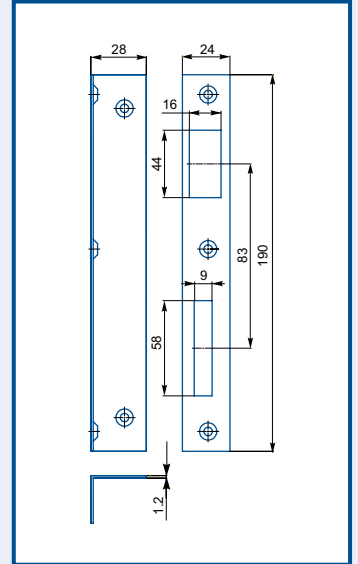


24130



1/1

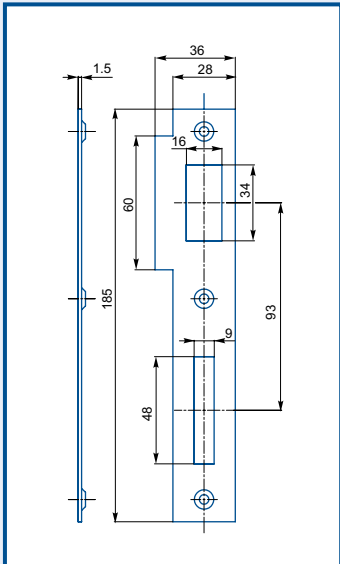
Varianty:
L - levý, P - pravý



• pro rozteč zámků 72, 90 mm

2/2

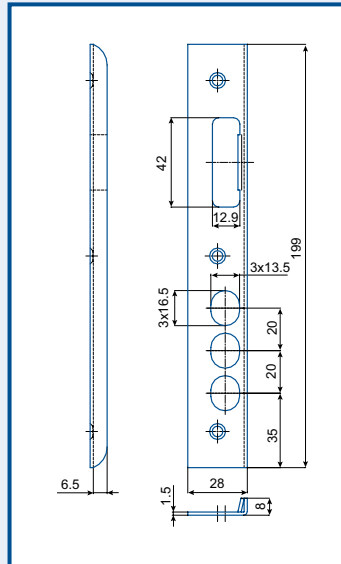
Varianty:
L - levý, P - pravý



• pro rozteč zámků 90 mm

K 114

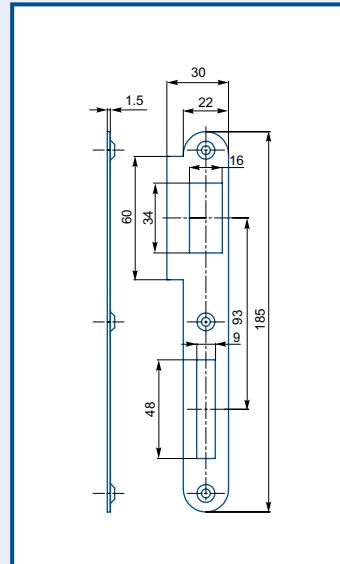
Varianty:
L - levý, P - pravý



• pro zámek K 114

K 180

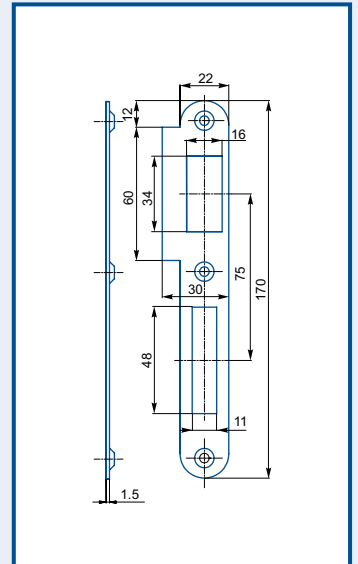
Varianty:
L - levý, P - pravý



• pro rozteč zámků 90 mm

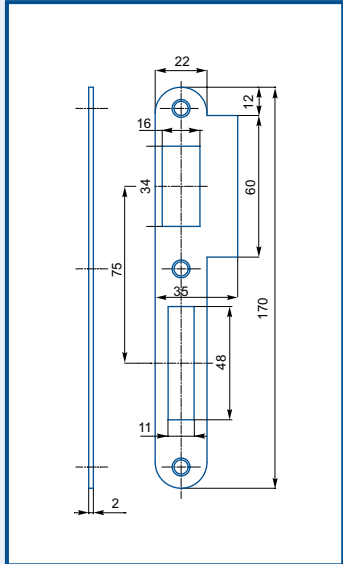
K 182

Varianty:
L - levý, P - pravý



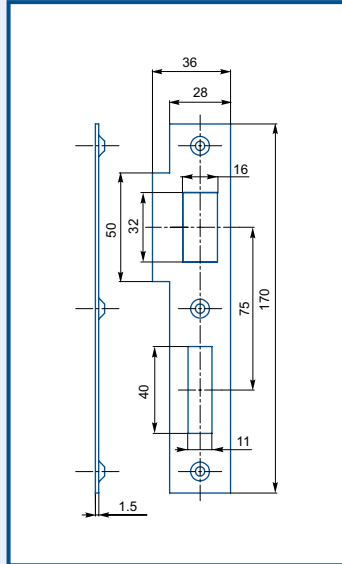
• pro rozteč zámků 72 mm

K 182 b Varianty:
Pravolevý



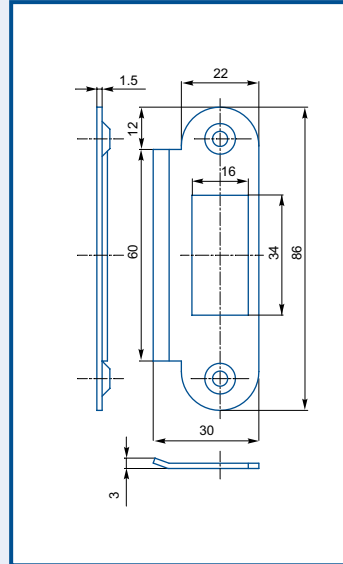
- pro rozteč zámků 72 mm

K 183 Varianty:
L - levý, P - pravý

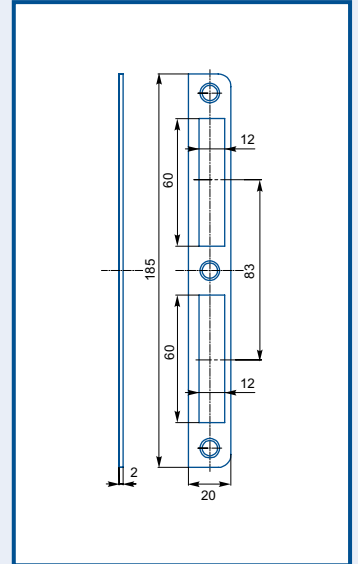


- pro rozteč zámků 72 mm

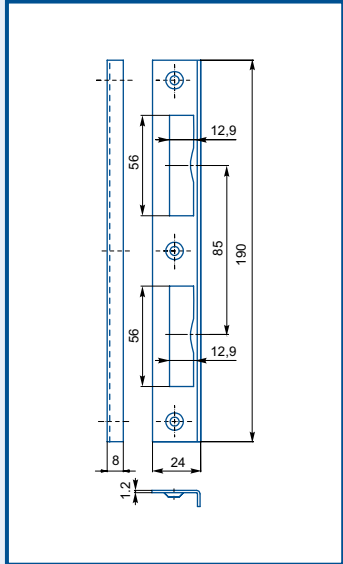
K 185



K 191 Varianty:
Univerzální

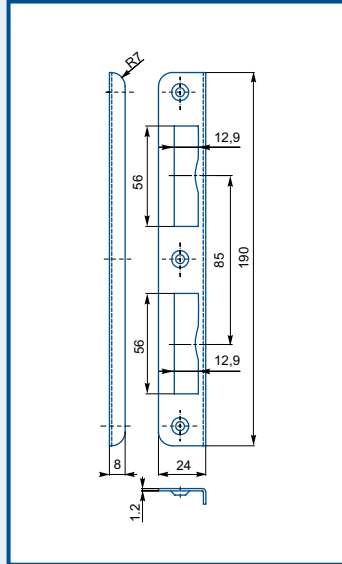


K 192 Varianty:
Univerzální

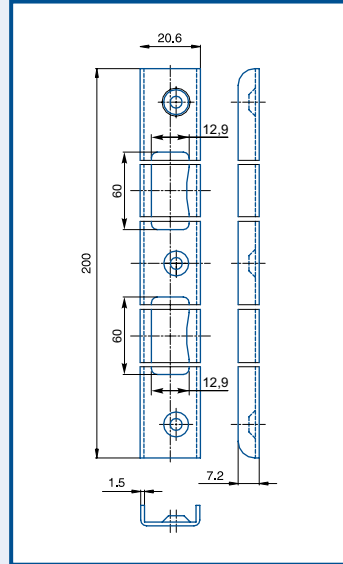


- Univerzální – pravolevý, pro rozteč zámků 90 i 72 mm

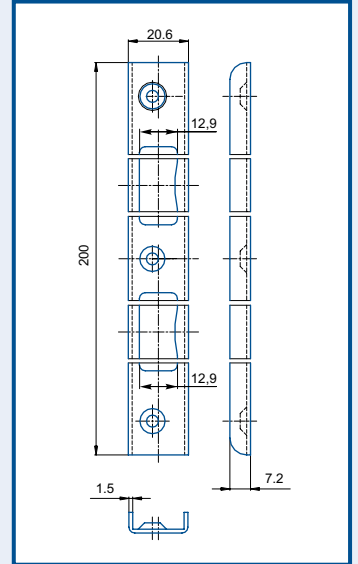
K 192 A Varianty:
Univerzální



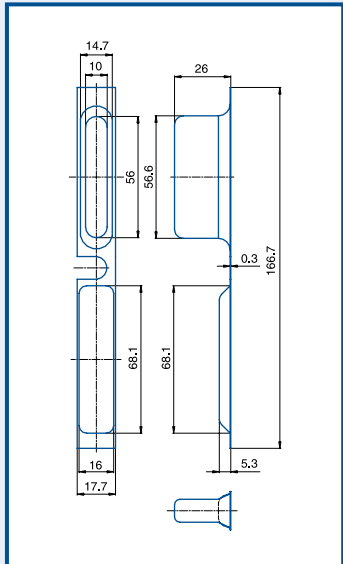
K 193 Varianty:
Univerzální



K 193 A Varianty:
Univerzální

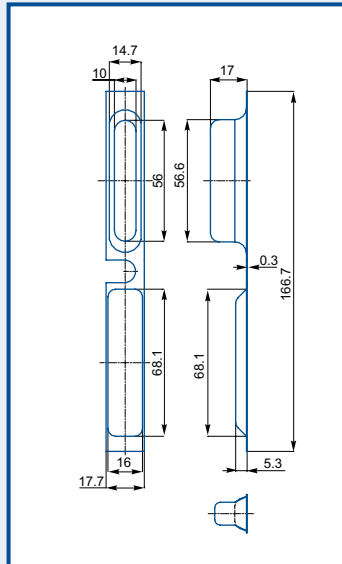


K 133 vanička



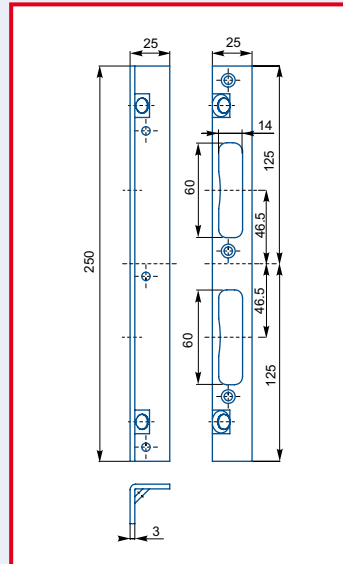
- pro zámky dvouzápadové
- dodává se k plechům K 193 a K 193 A

K 103 vanička

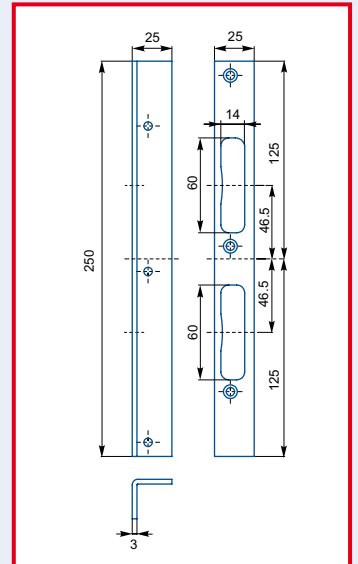


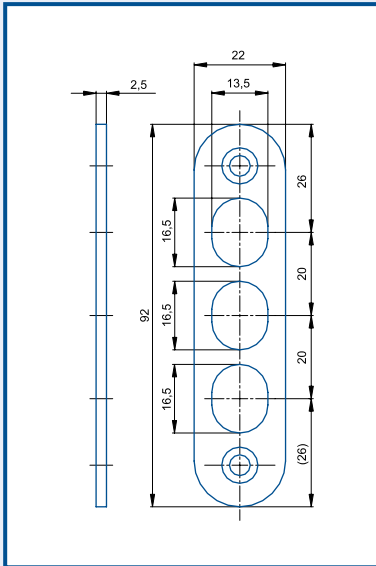
- pro zámky jednozápadové
- dodává se k plechům K 193 a K 193 A

K 194 Varianty:
Univerzální

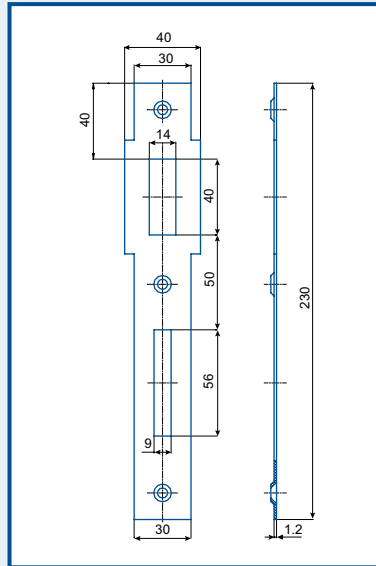
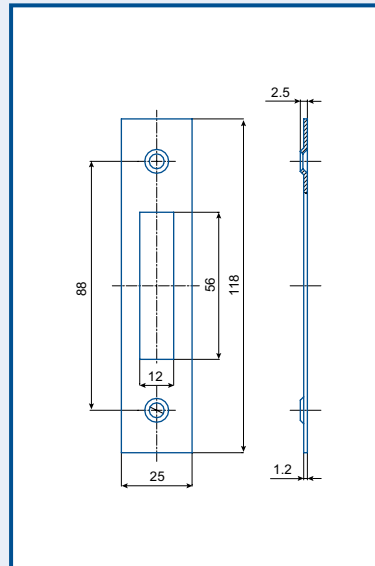
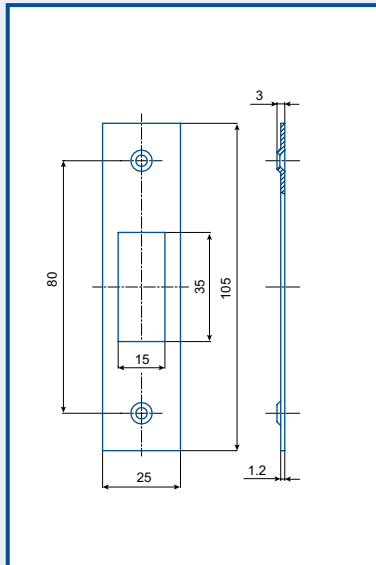
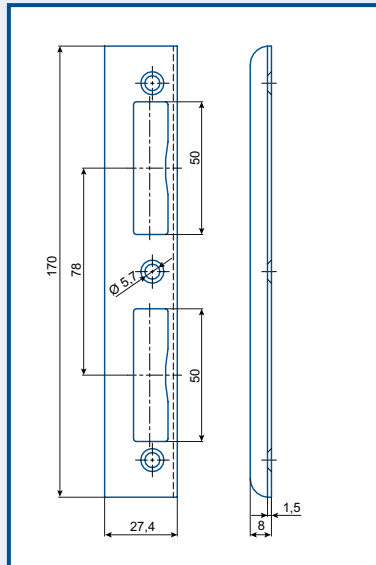


K 195 Varianty:
Univerzální

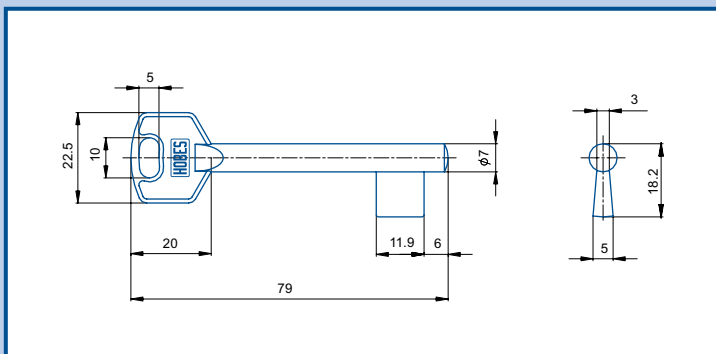
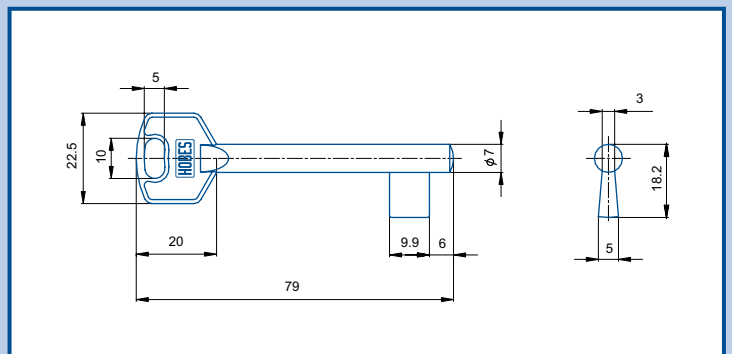


K 125

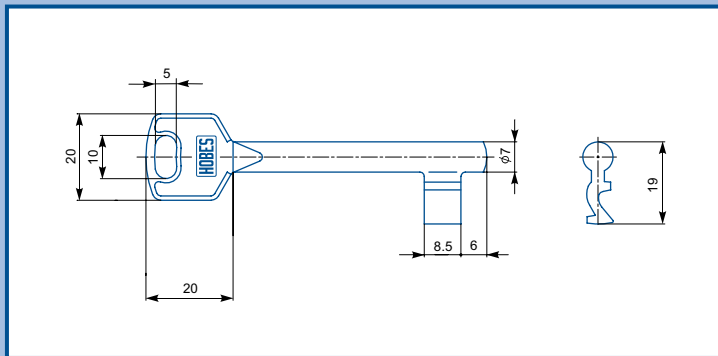
• k zámkům K 125, 2834

G 222**G 231****G 233****K 27 protiplech**

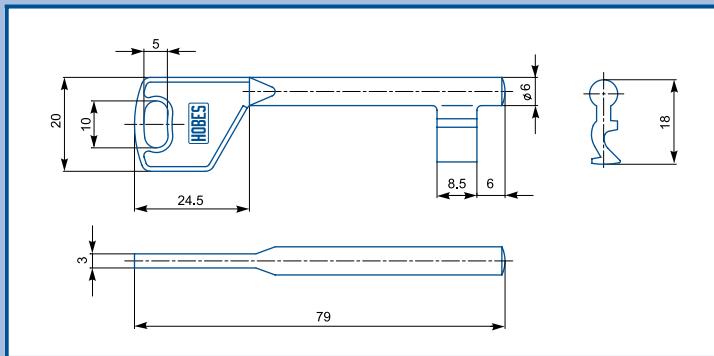
polotovary dozických klíčů

548**02-03**

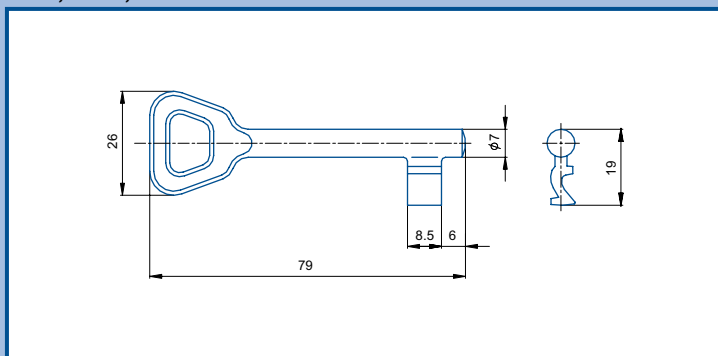
K 103-36



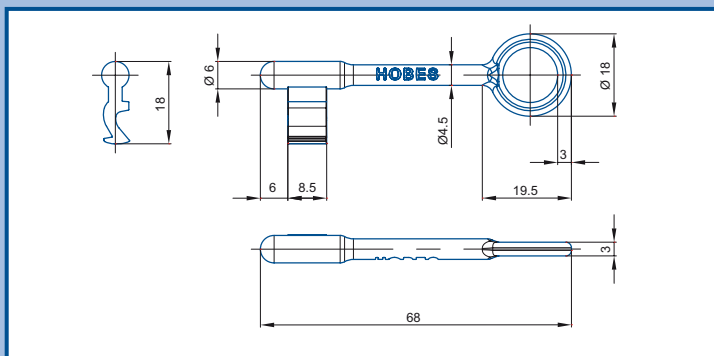
P 220



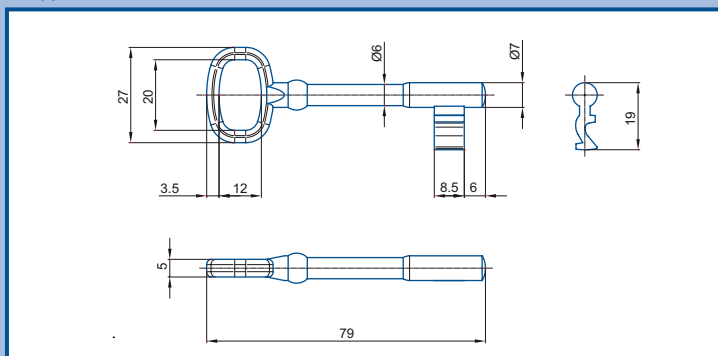
01-15, K 103, 536



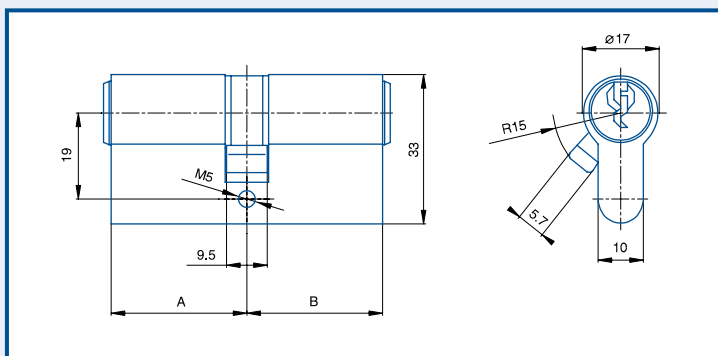
K 333



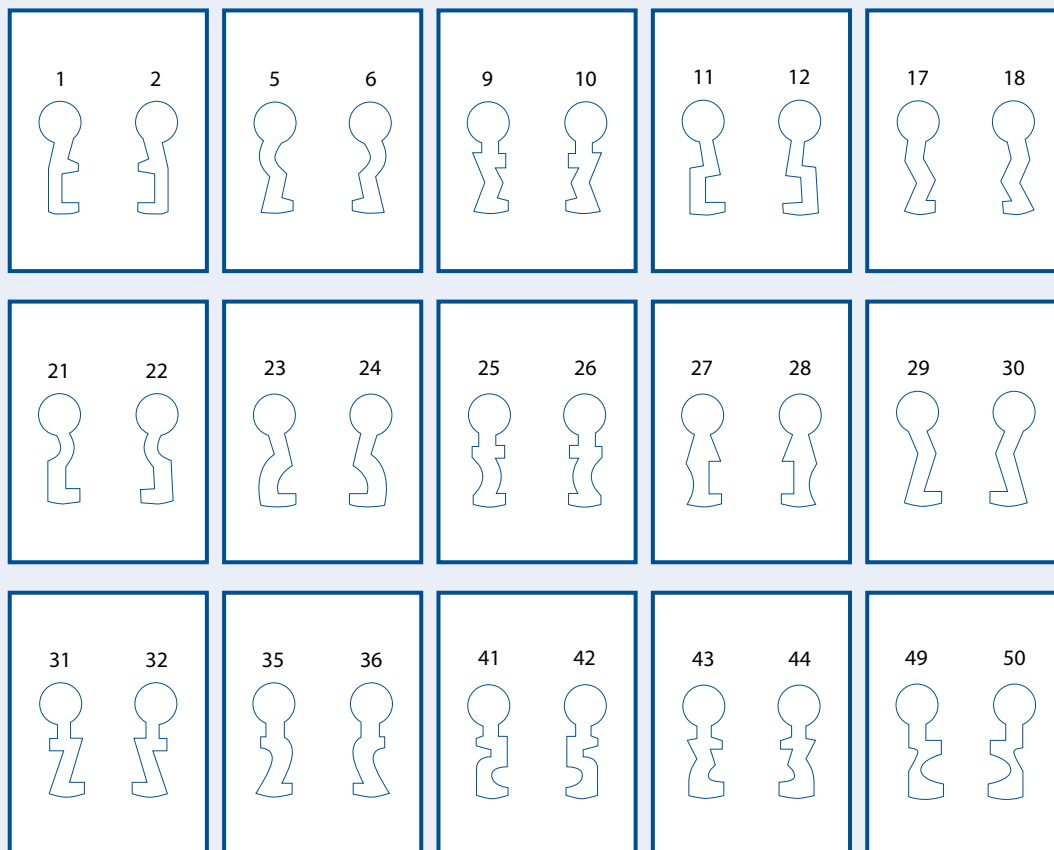
K 103



cylindrická vložka



30/35 – A = 30 mm, B = 35 mm



Vyrábíme 30 různých profilů klíčů obyčejných.

certifikáty

